

Транзисторни радио- приемници и магнетофони

ИВАН НИКОЛОВ ПЕТРОВ / Д.И. ТЕХНИКА

ИНЖ. И В А Н Н И К О Л О В П Е Т Р О В

Транзисторни радио- приемници и магнетофони

*Сканиране: Петко Петков, Бургас, обработка: LZ2WSG,
13, декември 2009 година, KN34PC*

СОФИЯ, 1971

ДЪРЖАВНО ИЗДАТЕЛСТВО «ТЕХНИКА»

Книгата е справочник, в който са систематизирани и подредени схемите на най-често срещаните у нас транзисторни радиоприемници и магнетофони. В схемите са посочени най-важните данни и стойностите на елементите.

Книгата е полезна не само с разнообразието от схемни решения — тя е ценно помагало за радиолюбителите и радиотехниците-професионалисти, за работещите по ремонта на радиоприемниците и магнетофоните, и др.

*Посвещавам тази книга на моя-
та майка в знак на голя-
ма любов и признателност*

С Ъ Д Ъ Р Ж А Н И Е

Ч а с т I

Транзисторни радиоприемници

Български радиоприемници

1. Албена РА 20-	10
2. Вега	11
3. Ехо 1	11
4. Ехо 2	12
5. Ехо РДТ 63	12
6. Мелодия 15 Т	13
7. Прогрес	14
8. РМС 10-Т	14
9. Универсал РУ-0	15
10. Автомобилен приемник	17

Съветски радиоприемници

11. Алмаз	19
12. Альпинист	19
13. Атмосфера	20
14. Атмосфера 2	20
15. Атмосфера 2М	21
16. Аусма	22
17. Восход	24
18. Восход 2	24
19. Сауја	25
20. Киев 7	25
21. ВЭФ Спидола 10	26
22. Космонавт	28
23. Космос	28
24. Ласточка	29
25. Ласточка 2	29
26. Минск	30
27. Мир	30
28. Нарочь	31
29. Нева, Чайка	31
30. Нева 2	32
31. Нейва	32
32. Орбита	33
31. Планета	33
34. Сатурн	34
35. Сокол	34
36. Селга	35
37. Сигнал	35
38. Соната	36
39. Спидола	38
40. Спутник	48
41. Сувенир	41
42. Сюрприз	41

43. Юпитер	42
44. Юпитер-М	42

Австрийски радиоприемници

45. Grez Joker	43
46. Ingelen TR Corso	44
47. Ingelen TR 56	44
48. Ingelen TRV 110	45
49. Ingelen TRV 113, TRV 114	46
50. Ingelen TRV 1001 UKW	47
51. Ingelen Mini-Boy TR 200	48
52. Kapsch Capri	48
53. Kapsch Bali	49
54. Kapsch Starlet	50
55. Kristalwerk TS 59/60 Granada, Knirps, Riviera	50
56. Minerva Minx	51
57. Minerva 610	51
58. Minerva UKW (611)	52
59. Radione Gipsy MW, Gipsy LW	52
60. Radione Gipsy Minor MW, Gipsy Minor LW	53
61. Hea Trixi 58	53
62. Radione R33T	54
63. Hea Trixi 59MW, Trixi 59 KML	55
64. Hea Bijou 60	56
65. Hea Tribun	56
66. Horniphon Isabell WL 399T	57

Английски радиоприемници

67. Baird M103	58
68. Bush TR 146, Marphy B822	58
69. Ekco PTP 301, PTP 462 (ELF)	59
70. Europhon RC/A Superla	59
71. Decca TP86	60
72. Ferranti P1141	62
73. GEC G817, Masteradio D517	64
74. HMV 2134	66
75. HMV 2138, Marconiphone 4130	68
76. KB KR021, Cobra	68
77. PYE 1363 Popliner	69
77. PYE 1366	69
79. Marconiphone 4138	70
80. Ultra 6132	72
81. Ultra 6144, Marconiphone 4140	74

Радиоприемници, производство на Германската демократична република

82. Berlin A 100	76
83. Berlin A 100-4	76

84. Spatz-Baby 6102 TR	77
85. Stern 64 (R110)	78
86. Stern-Party	78

Радиоприемници производство на Германската федерална република

87. Accord Pegg	80
88. Grundi rima-Boy 203 E	80
89. Braun T52	81
90. Grundig Transistor Box	82
91. Loewe Opta Dandy	82
92. Loewe Opta Lissy	82
93. Nordmende 2/603 KL	83
94. Siemens WSW Transetta	84
95. Telefunken Partner	84
96. Siemens RT10	85
97. Telefunken UKW Partner	85

Полски радиоприемници

98. Czar	86
99. Szarotka TR	86
100. Koliber	87

Румънски радиоприемници

101. S 5945 Litoral	87
102. S607T Primavara	88
103. S618T Miorita	88

Унгарски радиоприемници

104. Orion 1004 Orionet	89
-----------------------------------	----

Френски радиоприемници

105. Capri	89
106. Gert Marital 201 T	90
107. Champion	90
108. Le Criterium	91
109. Petit Tirolien	91
110. Gigone	92
111. Pionnier V	92
112. Porkistor	93
113. Presence	93
114. Reggane	94
115. Slam Transistor 6	94
116. Reporter	95
117. Super Spoutnik	95
118. Tiros	96
119. Transisport (Clarville)	96
120. Transeco CR 608PP	97
121. TR 156	98
122. Voilier	98

Холандски радиоприемници

123. Philips 22RL160/00B	99
22RL160/00F	99
22RL160/00L	99
124. Philips 22RL166/10R	99
22RL166/10F	99
22RL166/10X	99
125. Philips 248T New Jorker	100

Чехословашки радиоприемници

126. Mambo 2816 B-2	1*1
127. Tesla 2701 B T60	102
128. Tesla 2800 B T58	103

Югославски радиоприемници

129. Bambino	104
130. RR zavodi	104
131. Florida	105

Японски радиоприемници

132. Aiwa AR-665	106
133. Sharp Тип BX326	106
134. Crown TR 705	107
TR 820	107
135. Global	107
136. Crown TR 124	108
137. Ross RE 777	108
138. Grand Prix GP 901	109
139. Crown TRF 1100	110
140. Samson	110
141. Ross RE 102	111
142. Sanio 5C-01	111
143. Sanyo 6C-T27	112
144. Sanyo 6C-32	112
145. Silver 6TR 320	113
146. Standart SPH 105L	113
147. Standart SRF 205	114
SRF 205L	114
148. Standart SRH 501	114
SRH 501L	114
149. Toshiba 7TR440L	115
150. Toshiba 10TL429F	115
151. Hitachi TH660	116

Ч а с т II

Магнетофони

Български магнетофони

152. Мелодия МК 5	118
153. Рилафон МК 10	119

Съветски магнетофони

154. Айдас (Эльфа 20)	120
155. Астра	121
156. Астра 2	121
157. Весна, Весна 2	122
158. Гинтарас (Эльфа 19)	122
159. Днепр 5	123
160. Днепр 9	123
161. Днепр 10	124
162. Днепр 11	124
163. Днепр 12Н	125
164. Комета 201	125
165. Маг 8М II	126
166. Маг 59	127
167. Мелодия МГ 56	128
168. Репортер 3 (М75)	130
169. Романтик	131
170. Спалис (Эльфа-10)	131
171. Тембр	132
172. Эльфа 6 1М	132
173. Чайка М	133
174. Яуза	134
175. Яуза 5	135
176. Яуза 10	136
177. Яуза 20	138

Английски магнетофони

178. Ferguson 3226, Ultra 6216 139

Магнетофони, производство на Германската демократична република

179. BG 20 Smaragd, BG 20-1, BG 20-2 . . . 140
180. BG 20-3 142
181. BG 20-4 145
182. BG 20-6 146
183. BG 23 146
184. BG 26-1 147
185. BG 26 Luxus 148
186. KB 100 149
187. KB 100 II 149

Магнетофони, производство на Германската федерална република

188. Grundig EN3 150
189. Grundig TK35 150
190. Grundig TK 42 151
191. Grundig TK120 L 152
192. Grundig TK125 L 152
193. Grundig TK140 L 153
194. Grundig TK145 L 153
195. Grundig TK145 Inland 154
TK 145 U 154
196. Telefunken KL 35 155
197. Telefunken 106 156
198. Telefunken 200 157
199. Telefunken 203 158

Унгарски магнетофони

200. Erkel 822 159
201. Mambo M 5 160
202. Qualyton M8 (Calypso) 160

Холандски магнетофони

203. Philips EL3302/00 161
EL3302/12D 161

EL3302/20D 161
EL3302/22D 161
EL3302/29D 161
204. Philips EL3572/00 162
EL3572/01 162
EL3572/22 162
EL3572/43 162
EL3572A/00 162
EL3572A/15 162
EL3572A/16 162
EL3572A/17 162
EL3572A/19 162
EL3572A/32 162

205. Philips EL3587/00 162
EL3587/15 162
EI3587/52 162
N4200/00 162
N4200/15 162
N4200/52 162

206. Philips 1500 S (EL3534) 163
207. Philips Triola 166

Чехословашки магнетофони

208. Tesla ANP 225-B41 167
209. Tesla ANP 401 Uran 167
210. Tesla B3 Sonet 168
211. Tesla B4 169
212. Tesla MGK 10 169

Швейцарски магнетофони

213. Stellavox SM 4 170

Японски магнетофони

214. Crown CTR-5400 171
215. Mitcubisy T-330 172
216. Sonymatic TS 900 172
217. Sonymatic TS 123 173
218. Sonymatic 5-TS 135 173
219. Tohiba ST 510 174

ПРЕДГОВОР

От излизането на второто издание на книгата «Радио и телевизионни приемници» изминаха вече пет години. Следвайки процеса на стремителното развитие за този период, радиоприемната техника навлезе в етапа на транзисторизацията. Започнали твърде плахо своя живот, транзисторите намериха своето място в портативните малогабаритни приемници (погрешно наричани популярно «транзистори»), за да се наложат в последно време категорично във всички радиоприемници — както в портативните, така и в настолните, със захранване от батерия и от мрежа. Широко приложение намериха транзисторите и в магнитофонната техника.

По инициатива на издателство «Техника» се подготви тази книга, която има за задача да запълни известна празнота в техническата литература, третираща транзисторната приемна техника и звукозаписа от онази страна, която засяга съвременните схемни решения на известни на нашия пазар фирми и страни. Книгата е предназначена и за многобройните наши специалисти, техници и радиолюбители, занимаващи се с изучаването, поддържането и ремонта на такива апарати.

Първата глава на книгата съдържа фабричните схеми и някои по-важни данни на транзисторните радиоприемници.

Приемниците са подредени в раздели по национална принадлежност в азбучен ред. Вътре в разделите подреждането е направено по азбучен и възходящ ред.

За приемниците, които имат обхват за УКВ в книгата не се посочва междинна честота за УКВ канала, тъй като тя е стандартизирана в световен мащаб — 10,7 MHz.

Втората глава обхваща схемите и някои по-важни данни на магнитофони, подредени по същия признак, както радиоприемниците.

Не във всички случаи са дадени допълнителни технически данни, главно поради трудностите, съпътстващи тяхното намиране.

В редица случаи читателят ще намери несъответствие между приемника, с който разполага, и поместената в книгата схема. Причината се крие във факта, че производителите непрекъснато правят малки изменения в конструкцията или материалите, които не отразяват в съответната документация за широкия потребител. В основни линии обаче схемата отговаря на съответния тип приемник.

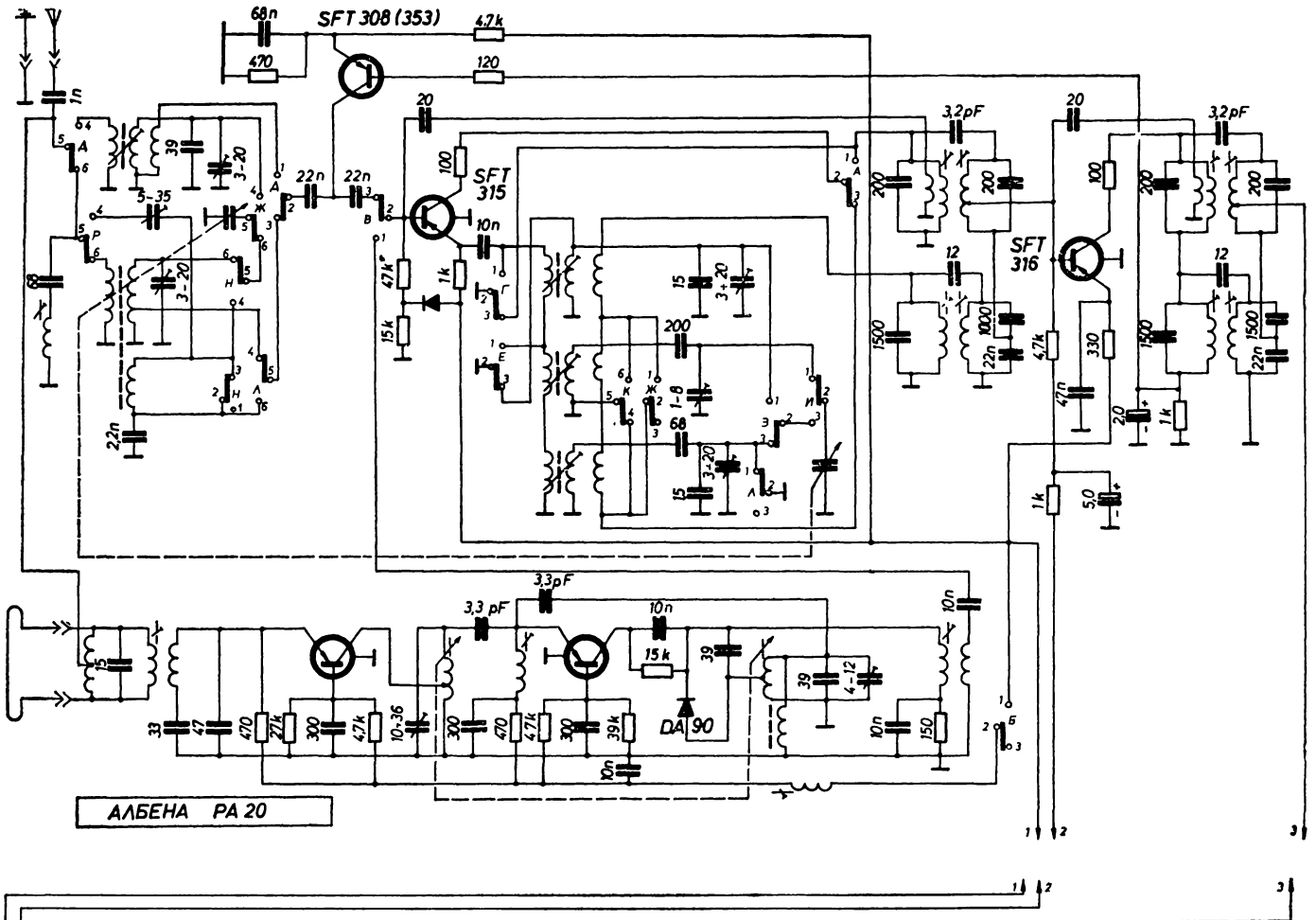
Книгата съдържа схемите на над 250 фабрични транзисторни радиоприемници и магнитофони (транзисторни и лампови).

Издавам голяма благодарност на всички колеги, които ми помогнаха в събирането на огромния справочен материал за различните апарати и по-специално на другарите от ДСК «Кореком», от сервизните служби за радиоприемници и магнитофони, а също така на д-р А. Совински от ИТР — Варшава, и др. Ендовицка — зав. Научно-техническата библиотека в НИПКИП — София, за материалите, които ми осигуриха по време на подготовката на книгата.

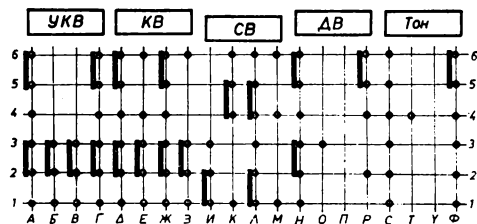
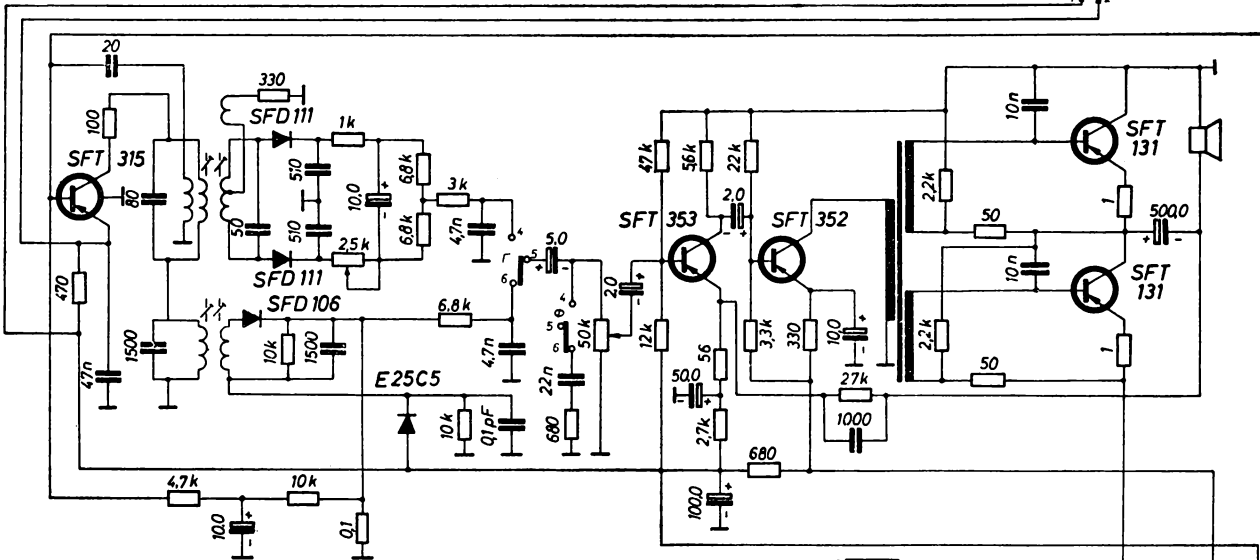
Всички мнения и препоръки относно качеството и съдържанието на книгата, а също и пожелания за съдържанието и оформянето на едно бъдещо издание да се изпращат на адрес: ДИ «Техника», бул. Руски 6 — София.

А в т о р ъ т

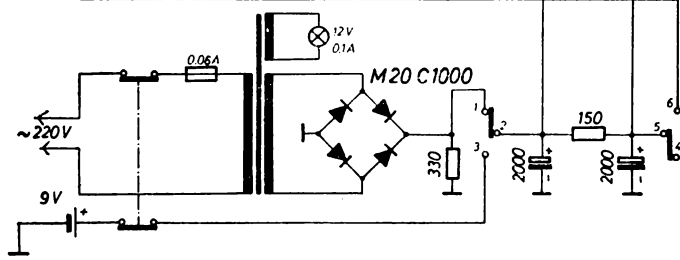
ЧАСТ I
ТРАНЗИСТОРНИ РАДИОПРИЕМНИЦИ



АЛБЕНА РА 20

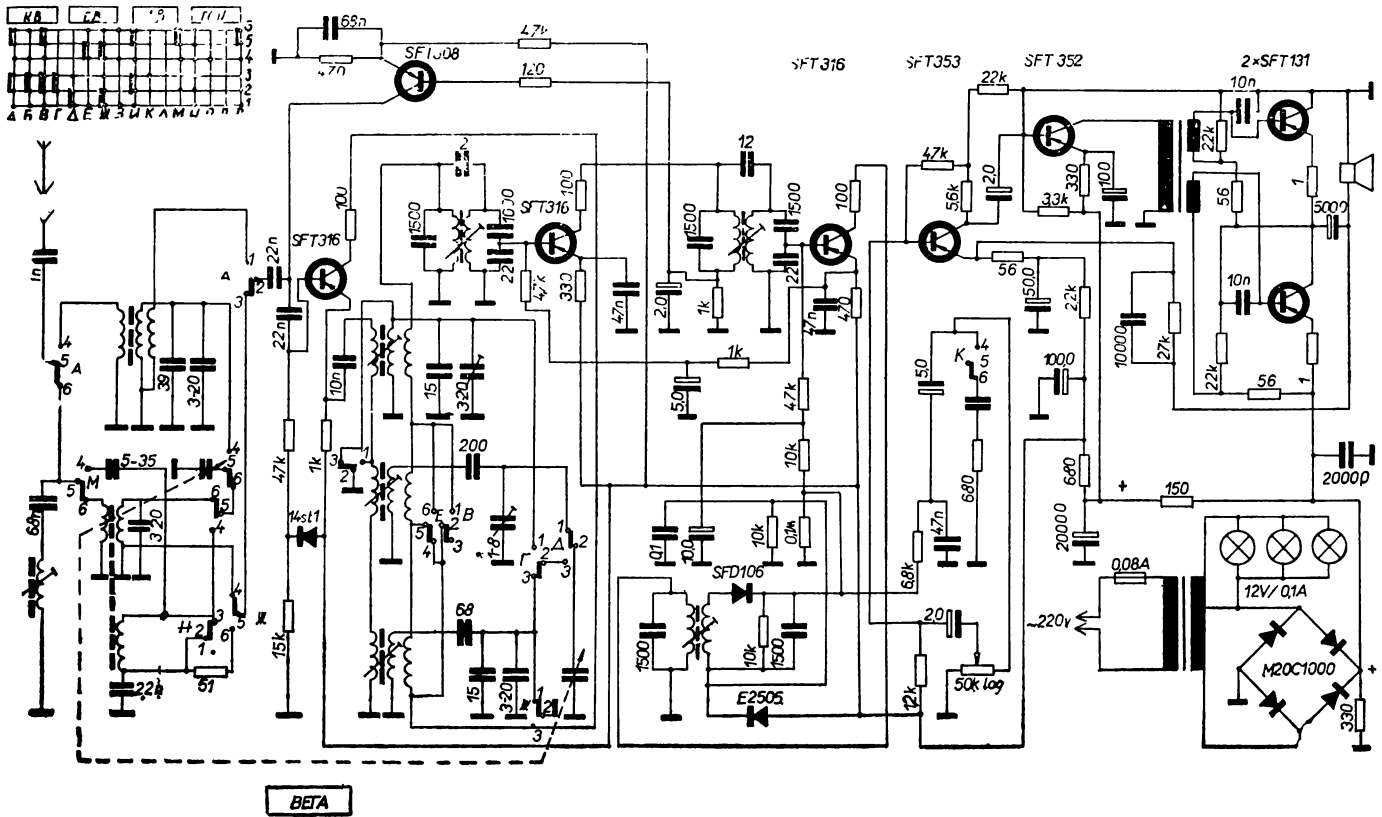


АЛБЕНА РА 20



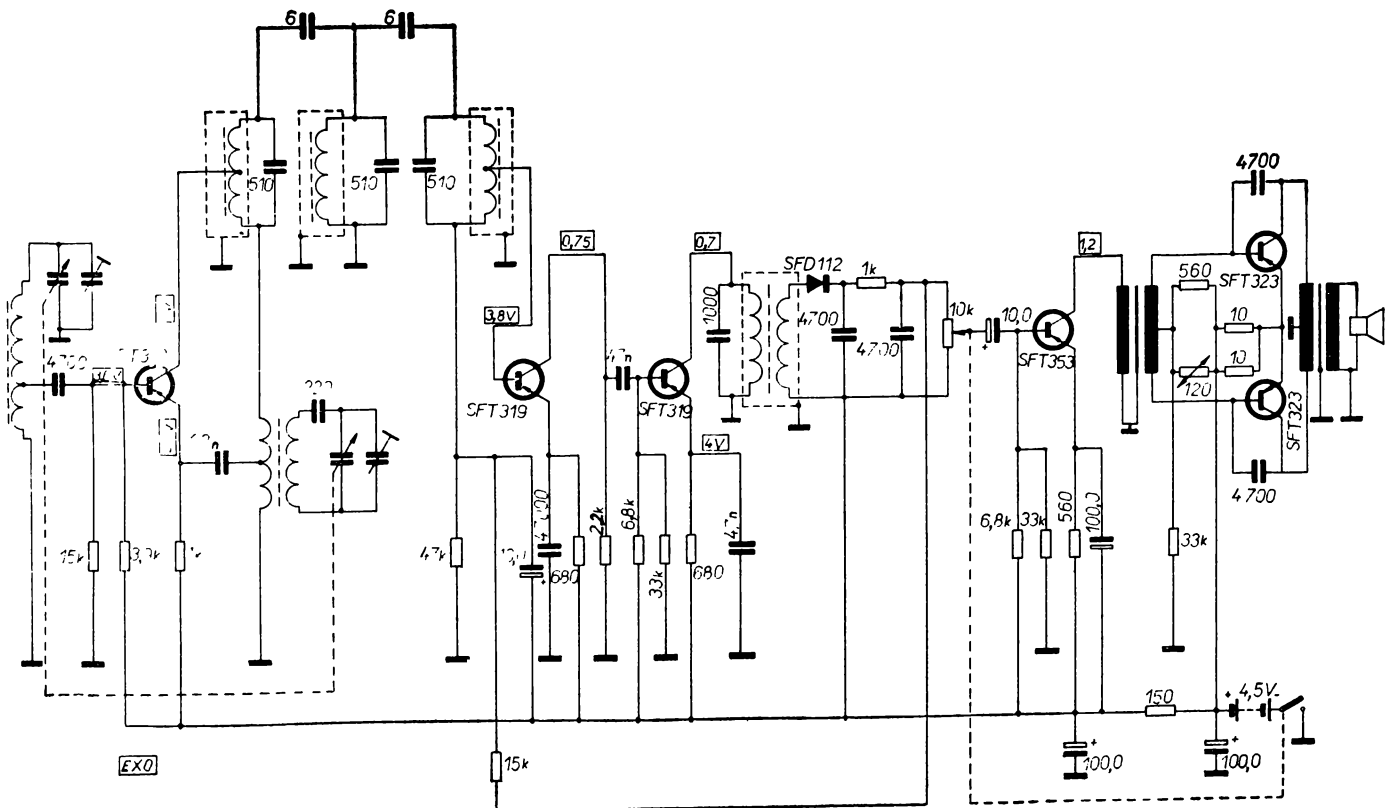
БЕГА

Обхват : КВ 5,8 ÷ 12,5 MHz
 СВ 520 ÷ 1600 kHz
 ДВ 150 ÷ 300 kHz
 МЧ = 468 kHz



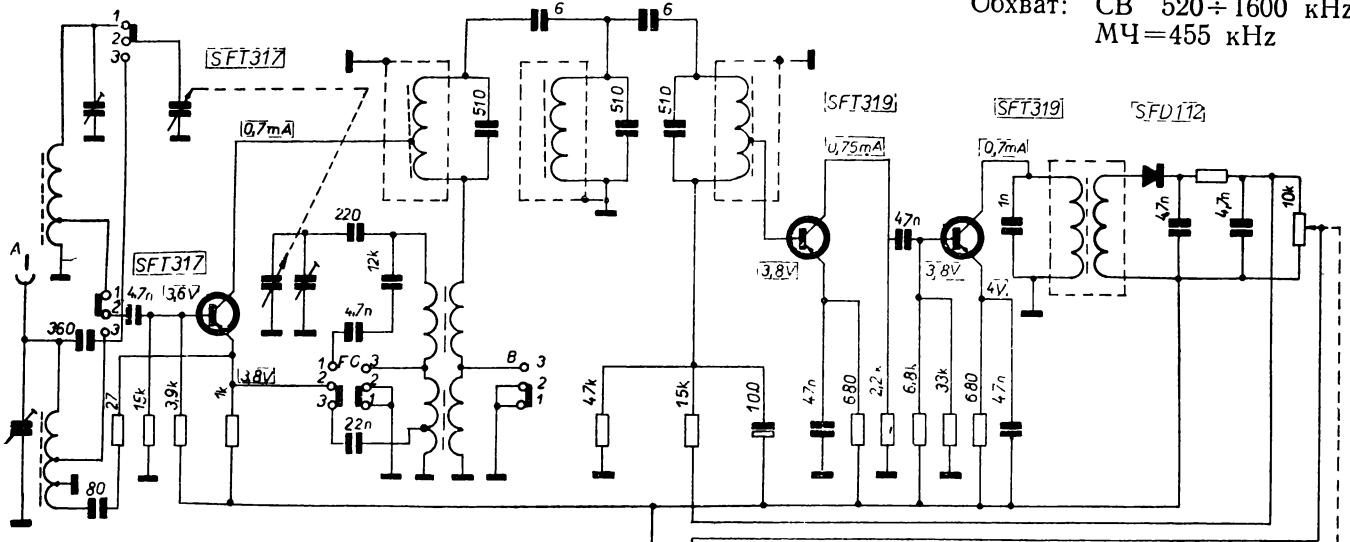
EXO 1

Обхват: СВ 520 ÷ 1600 kHz
 МЧ = 455 kHz

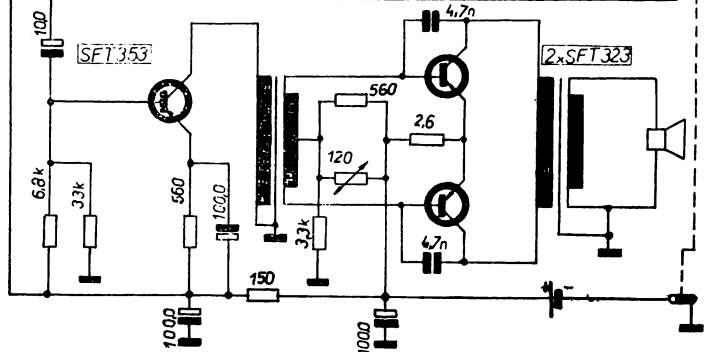
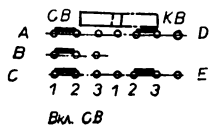


EXO 2

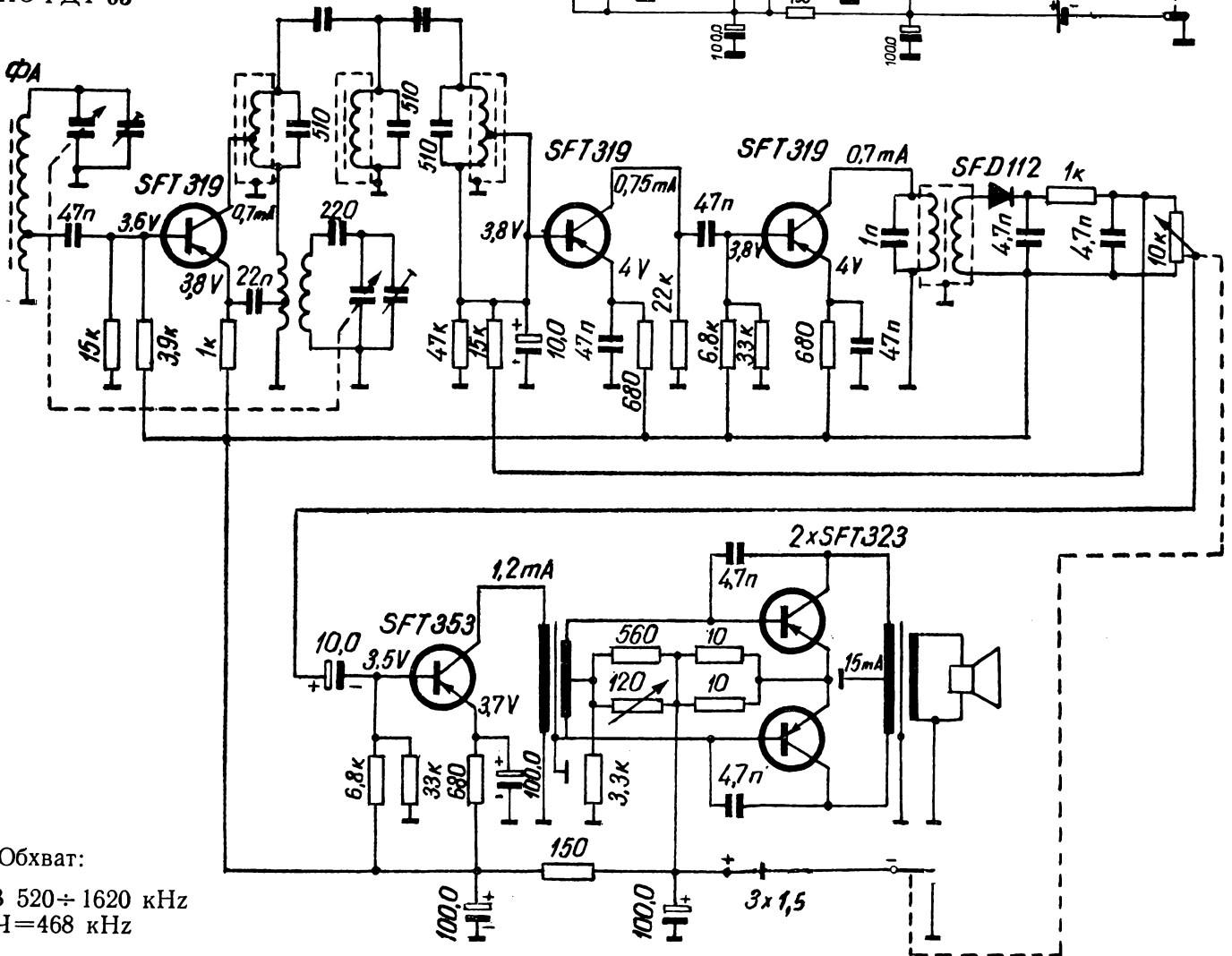
Обхват: СВ 520 ÷ 1600 kHz
МЧ = 455 kHz



EXO 2



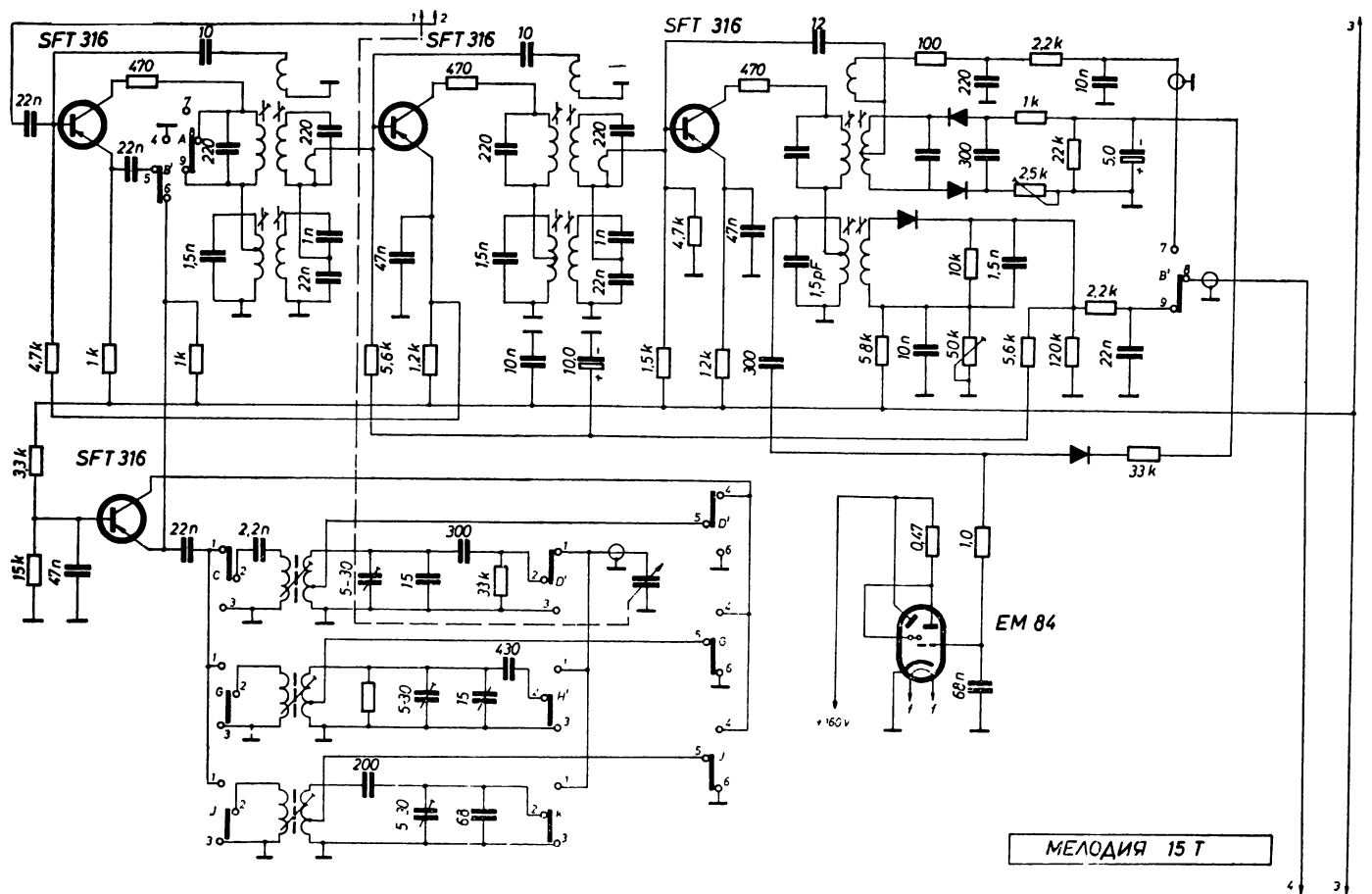
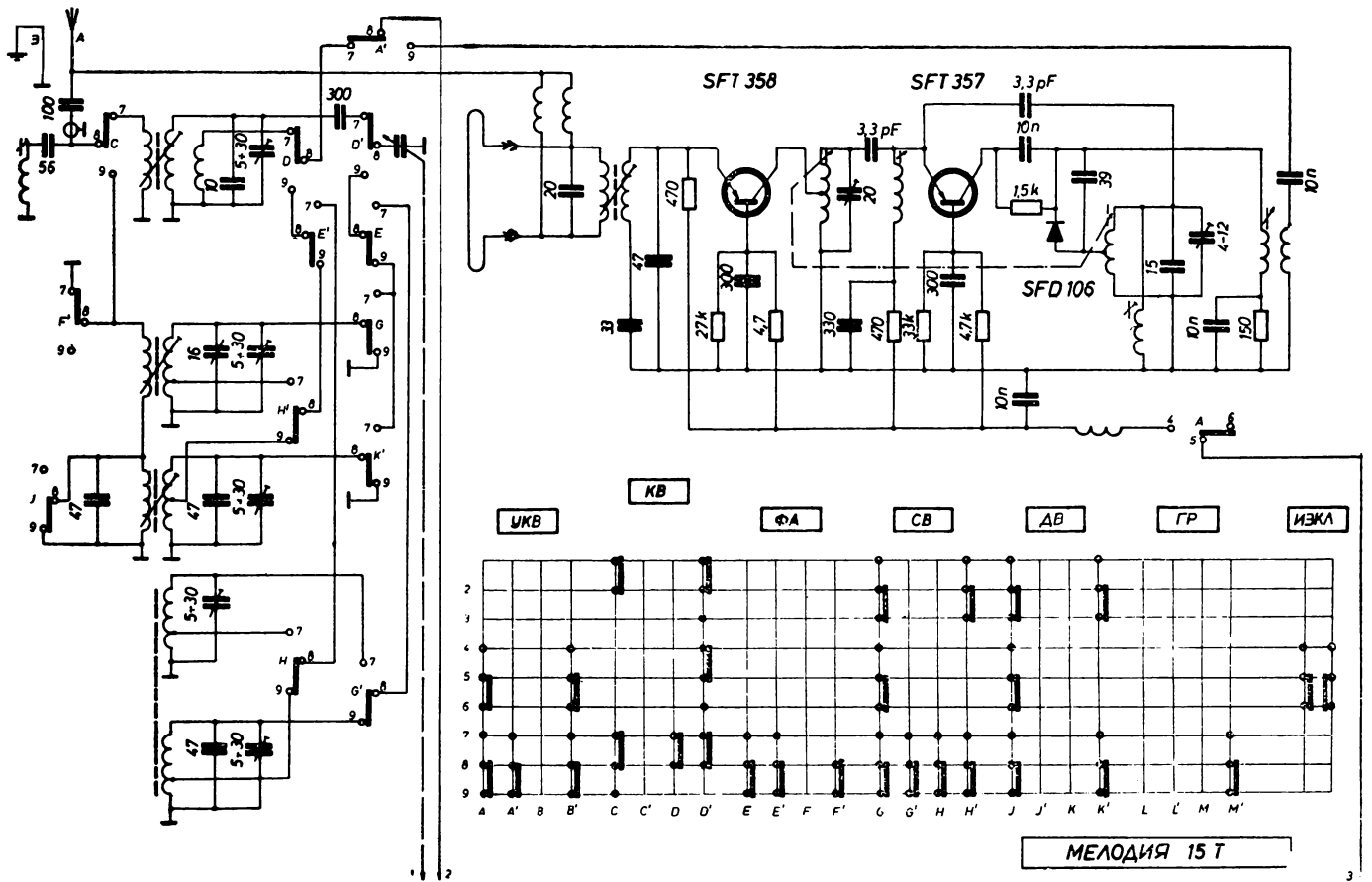
EXO PДТ 63

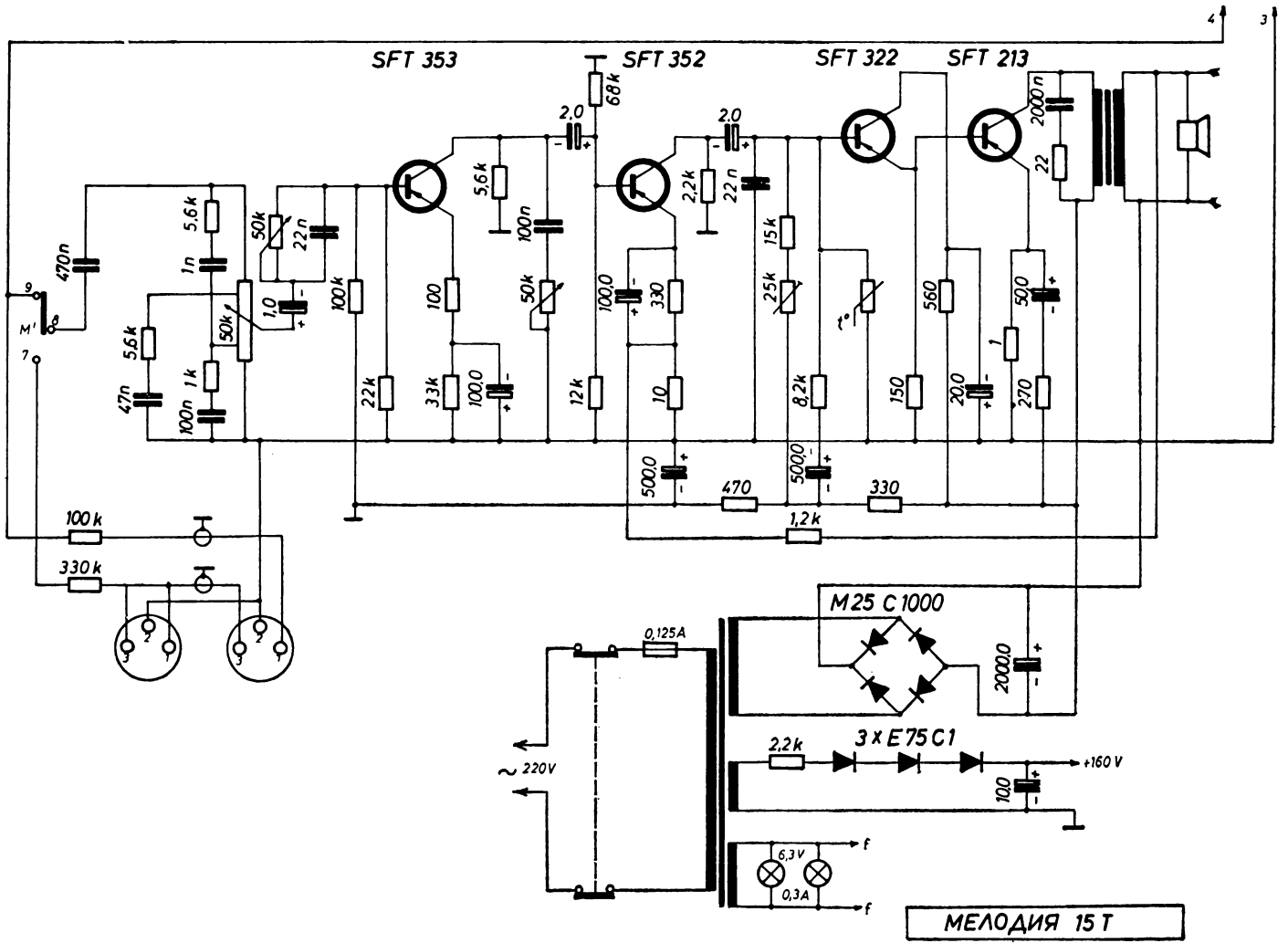


Обхват:

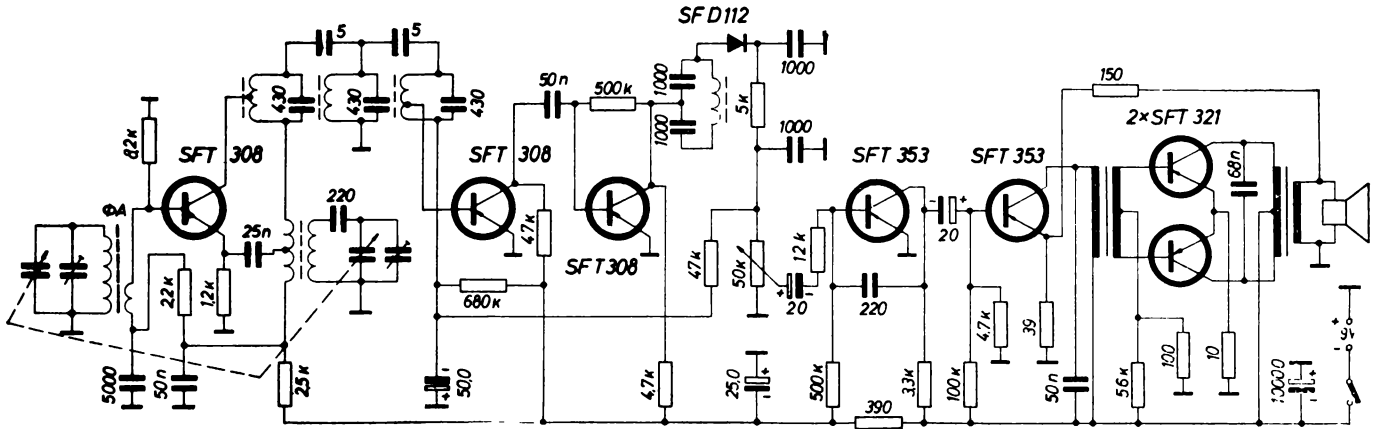
СВ 520 ÷ 1620 kHz
МЧ = 468 kHz

МЕЛОДИЯ. 15 Т



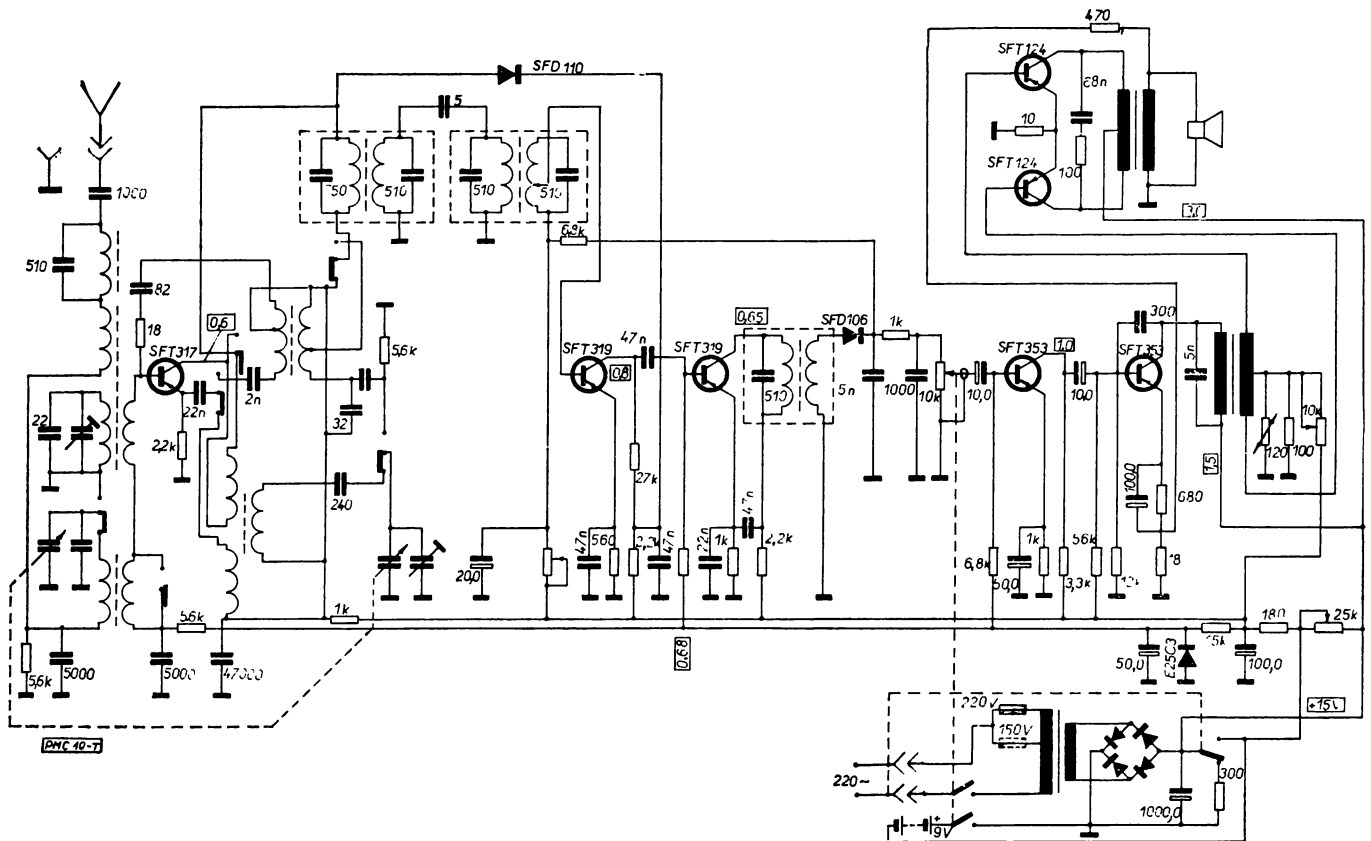


Обхват: СВ 520 ÷ 1620 кГц
 МЧ=468 кГц

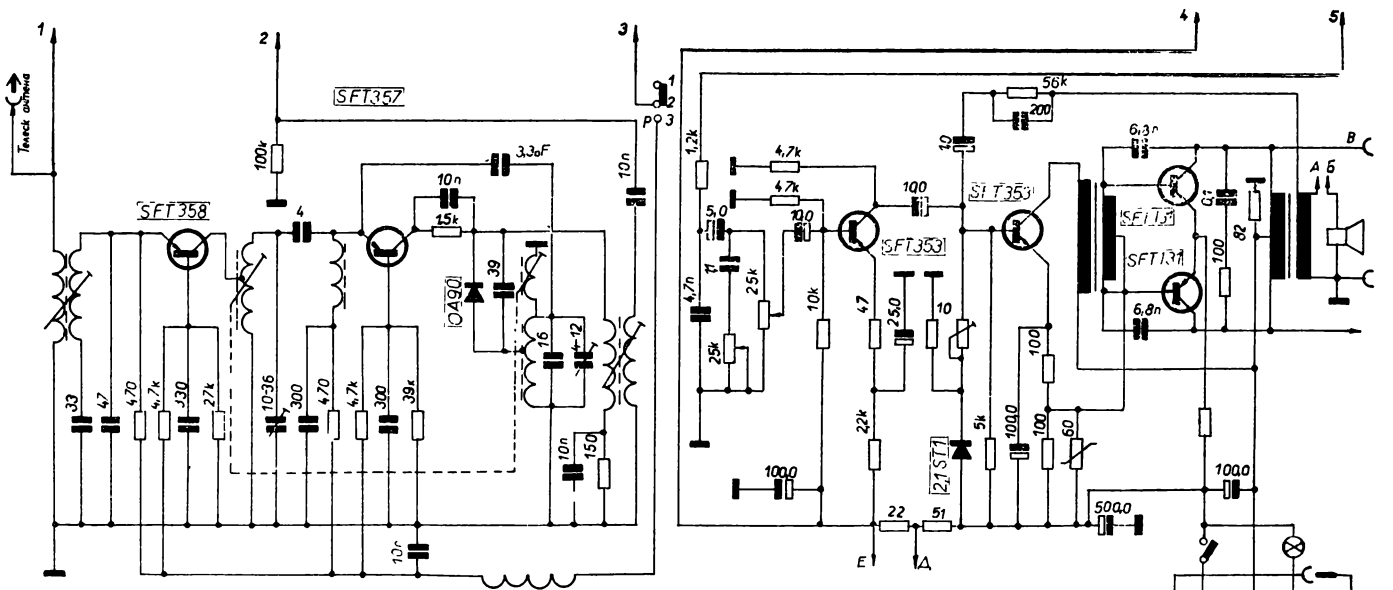
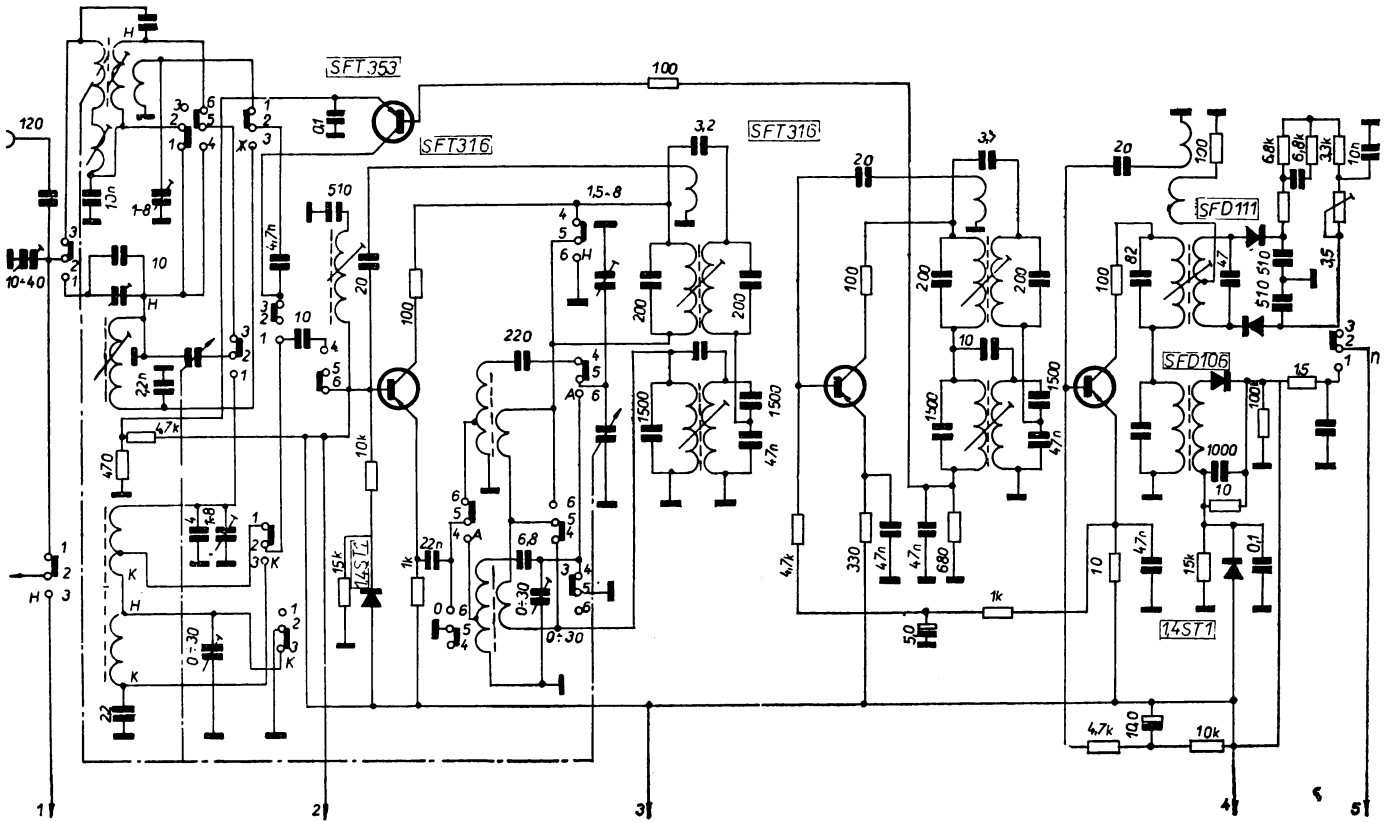


PMC 10-T

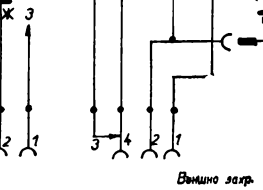
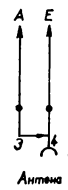
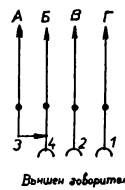
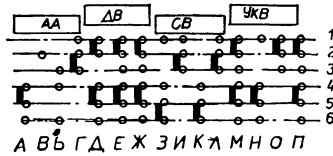
Обхват : КВ 5,8 ÷ 12 MHz
 СВ 520 ÷ 1600 кГц
 МЧ=468 кГц



Обхват: УКВ 65 ÷ 73 MHz
 (88 ÷ 104 MHz)
 СВ 520 ÷ 1600 kHz
 ДВ 150 ÷ 300 kHz
 МЧ = 468 kHz

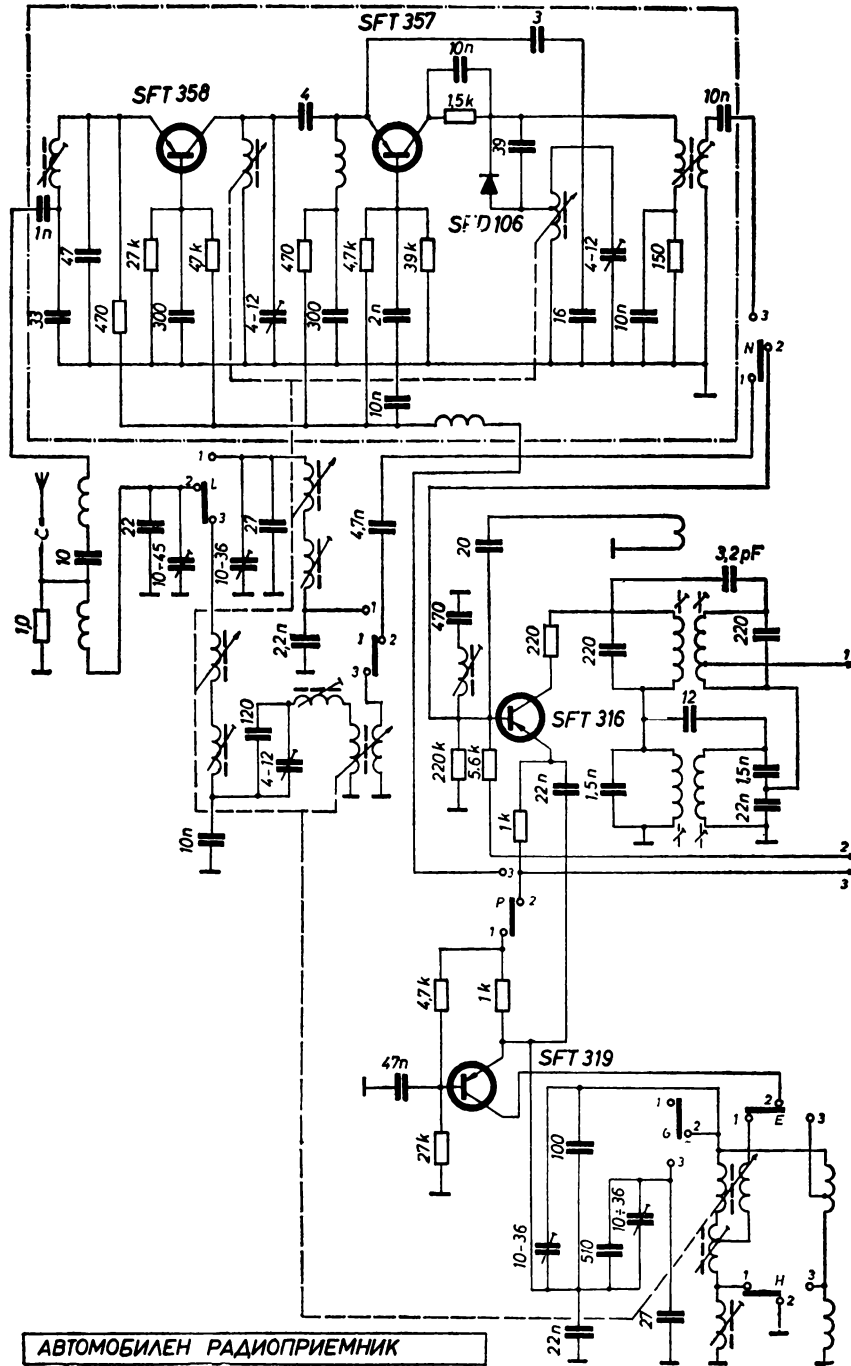


УНИВЕРСАЛ РУ-0

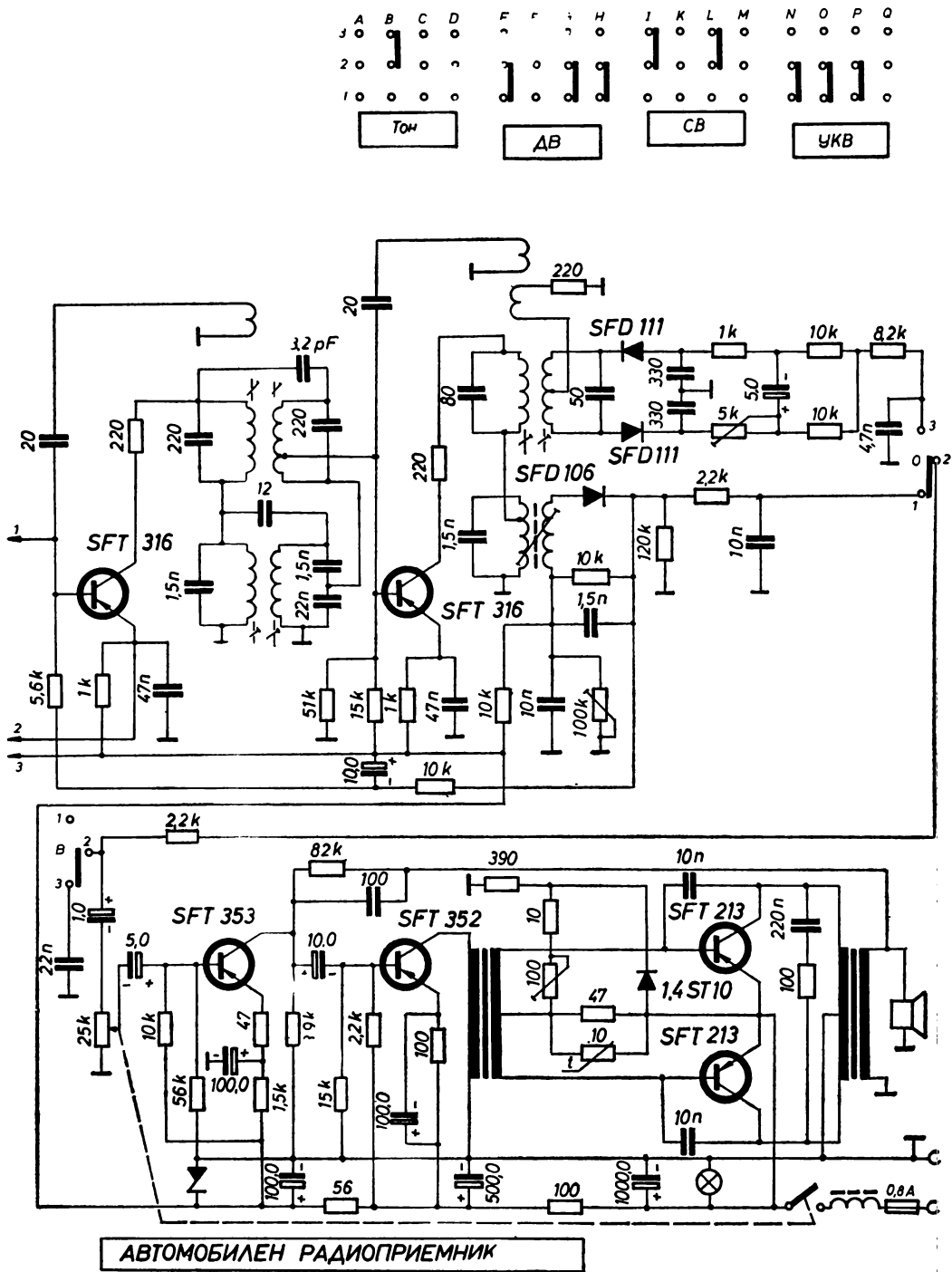


АВТОМОБИЛЕН ПРИЕМНИК
(за Москвич и Булгарено)

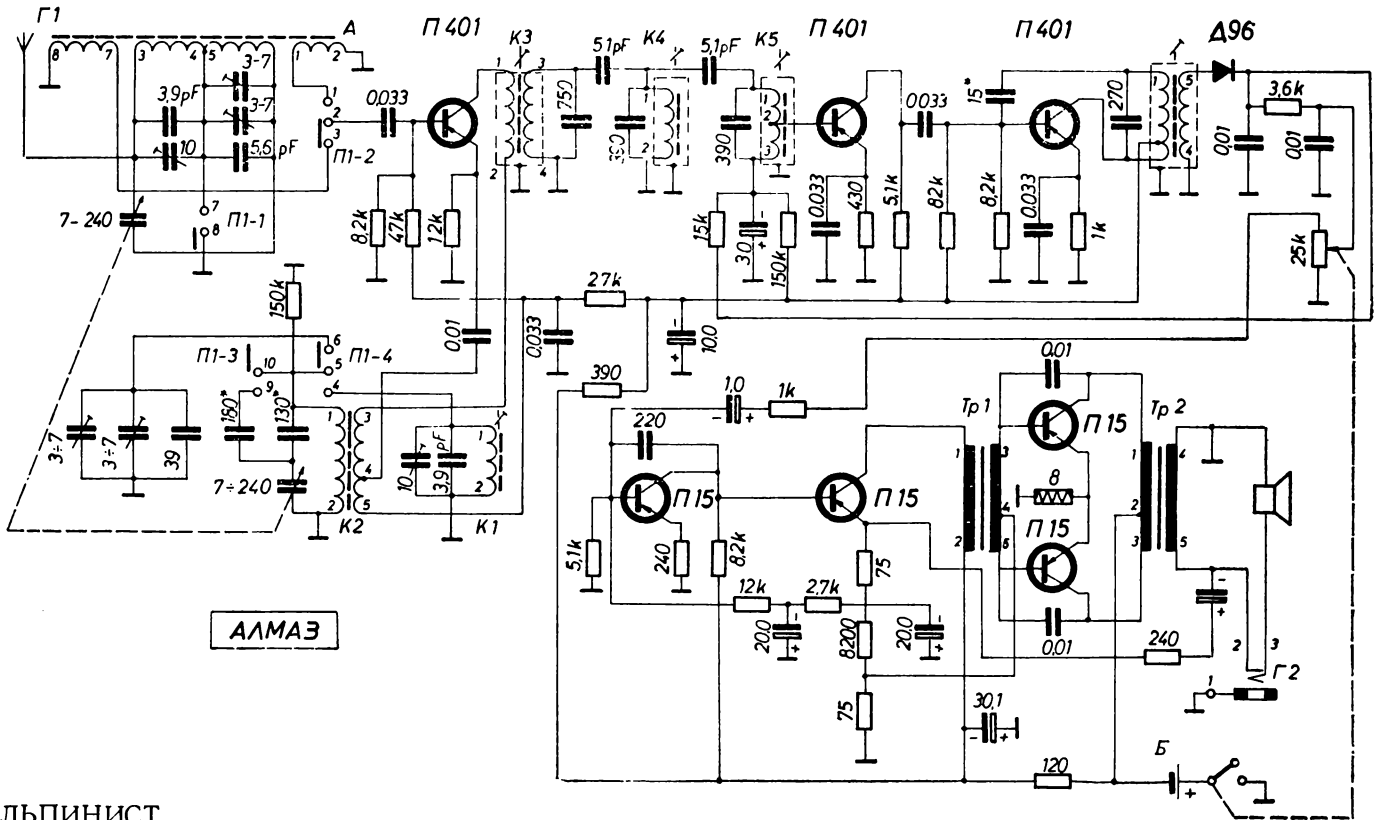
Обхват: УКВ 73 ÷ 64,5 MHz
 СВ 520 ÷ 1600 kHz
 ДВ 150 ÷ 300 kHz
 МЧ 468 kHz



АВТОМОБИЛЕН ПРИЕМНИК
за Москвич Булгарено

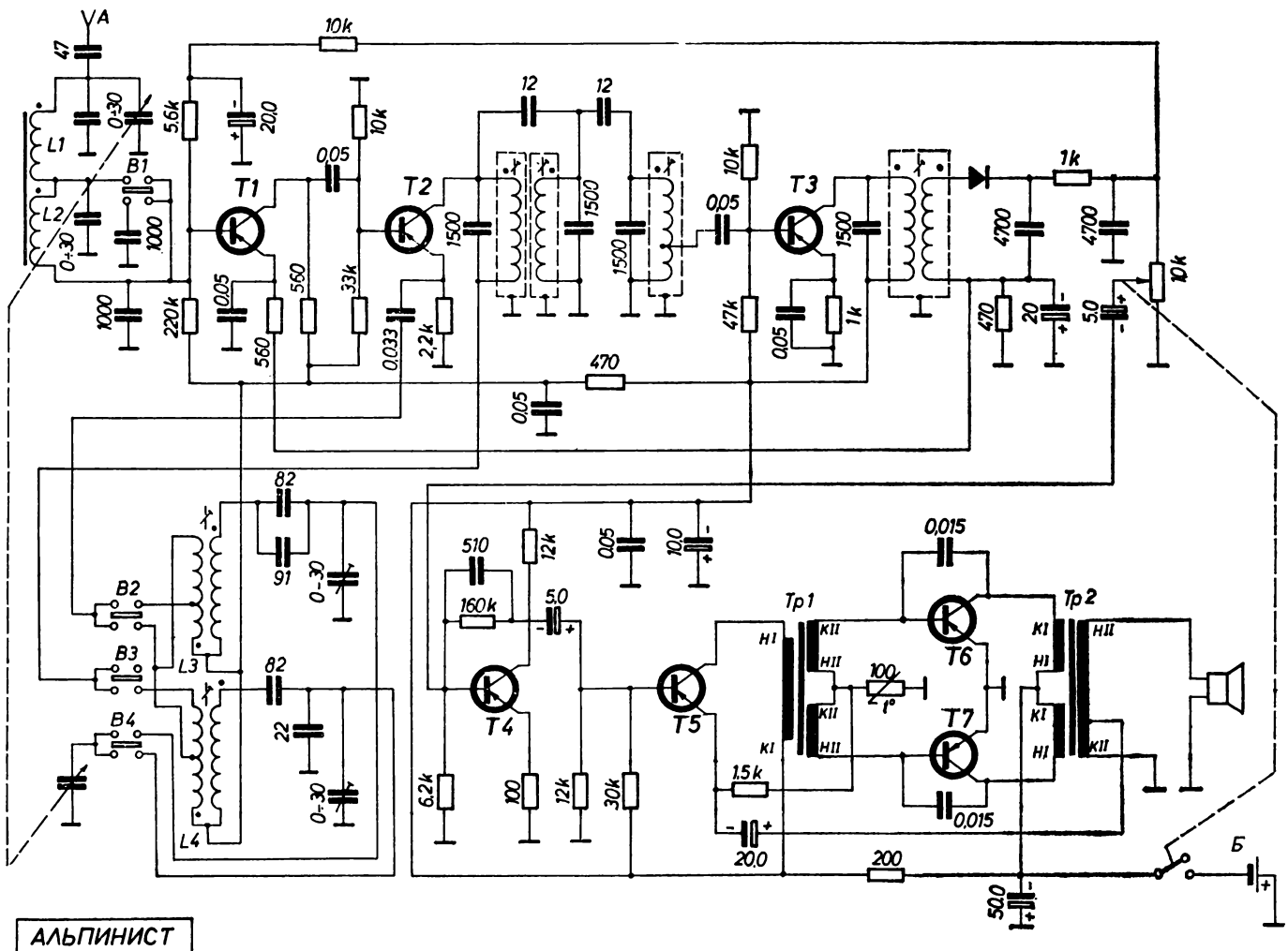


**СЪВЕТСКИ РАДИОПРИЕМНИЦИ
АЛМАЗ**



АЛМАЗ

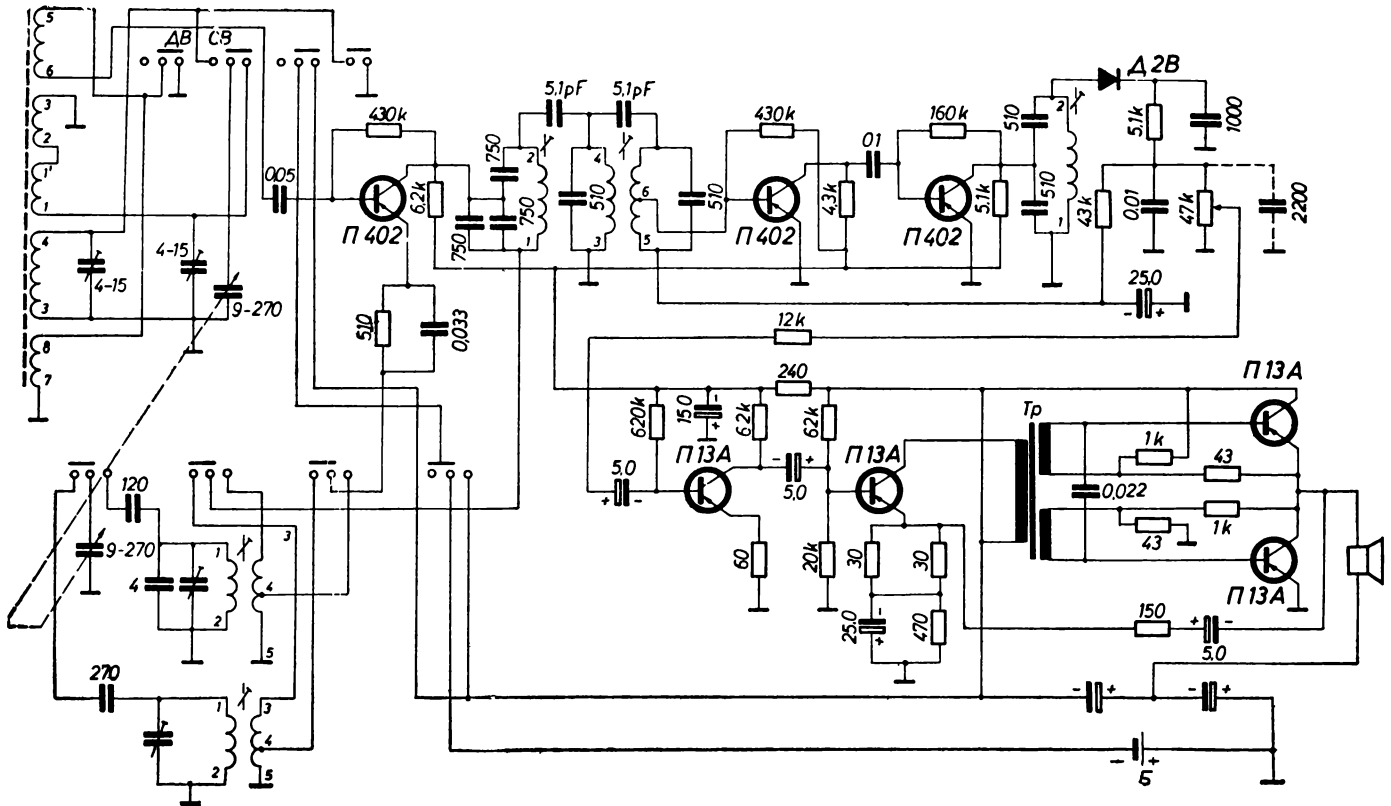
АЛПИНИСТ



АЛПИНИСТ

АТМОСФЕРА

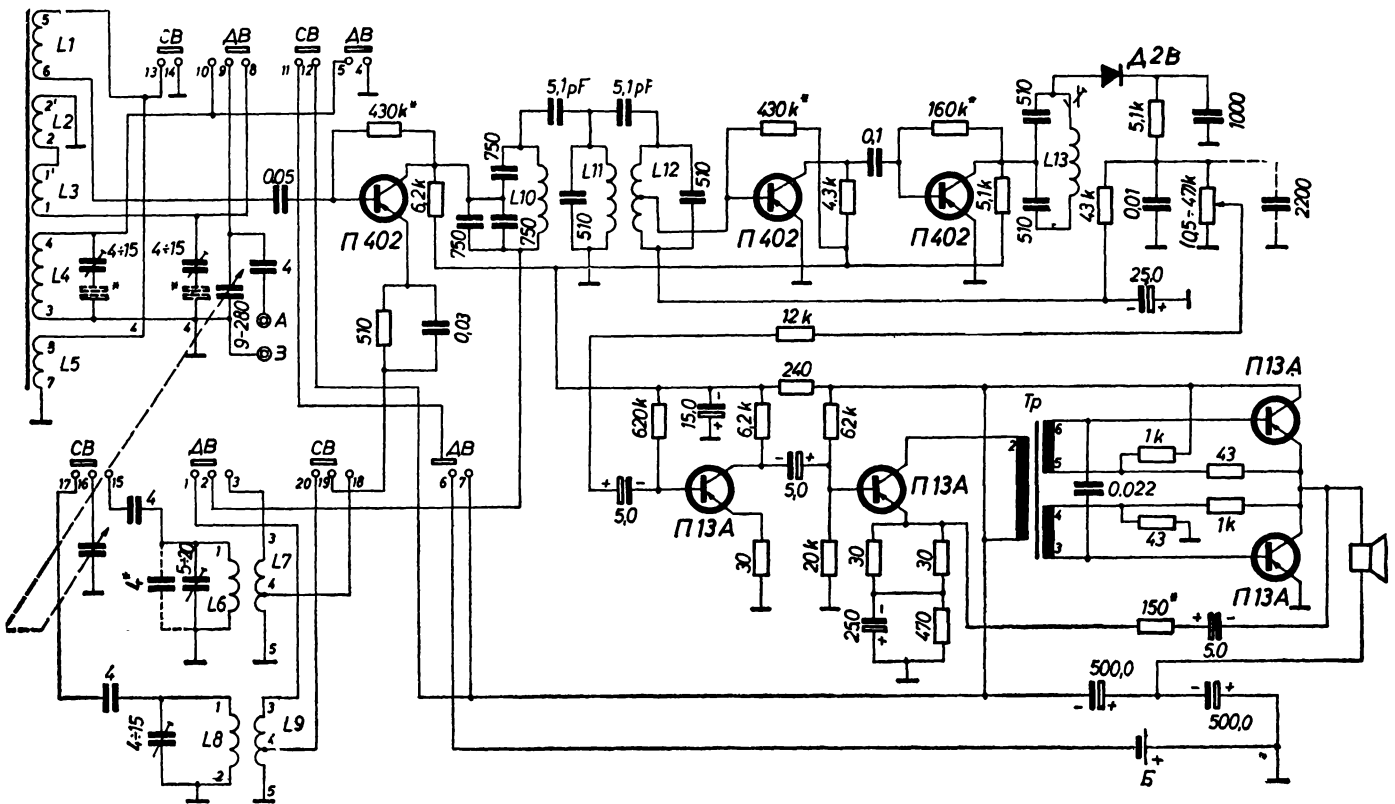
Обхват: СВ, ДВ
МЧ=465 кГц



АТМОСФЕРА

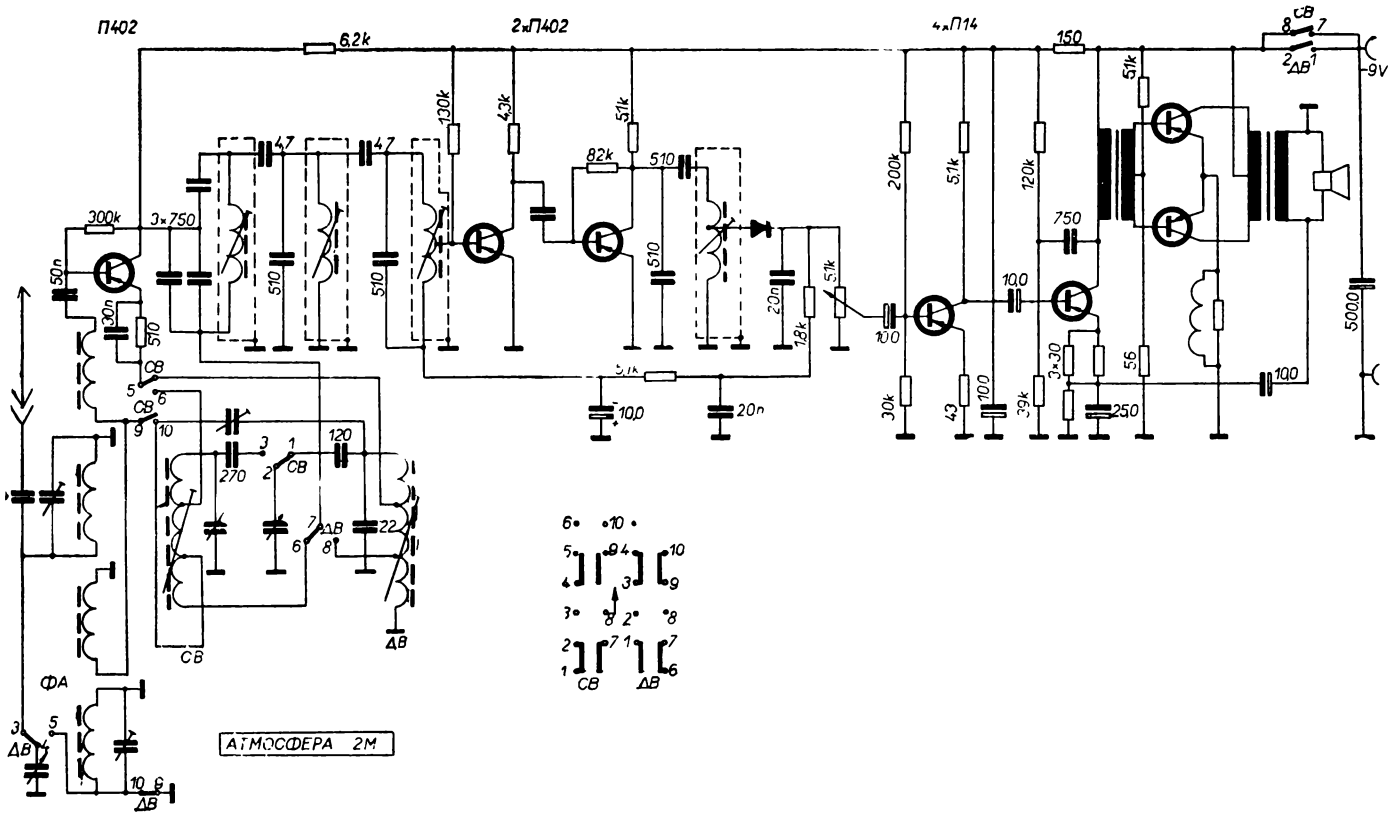
АТМОСФЕРА 2

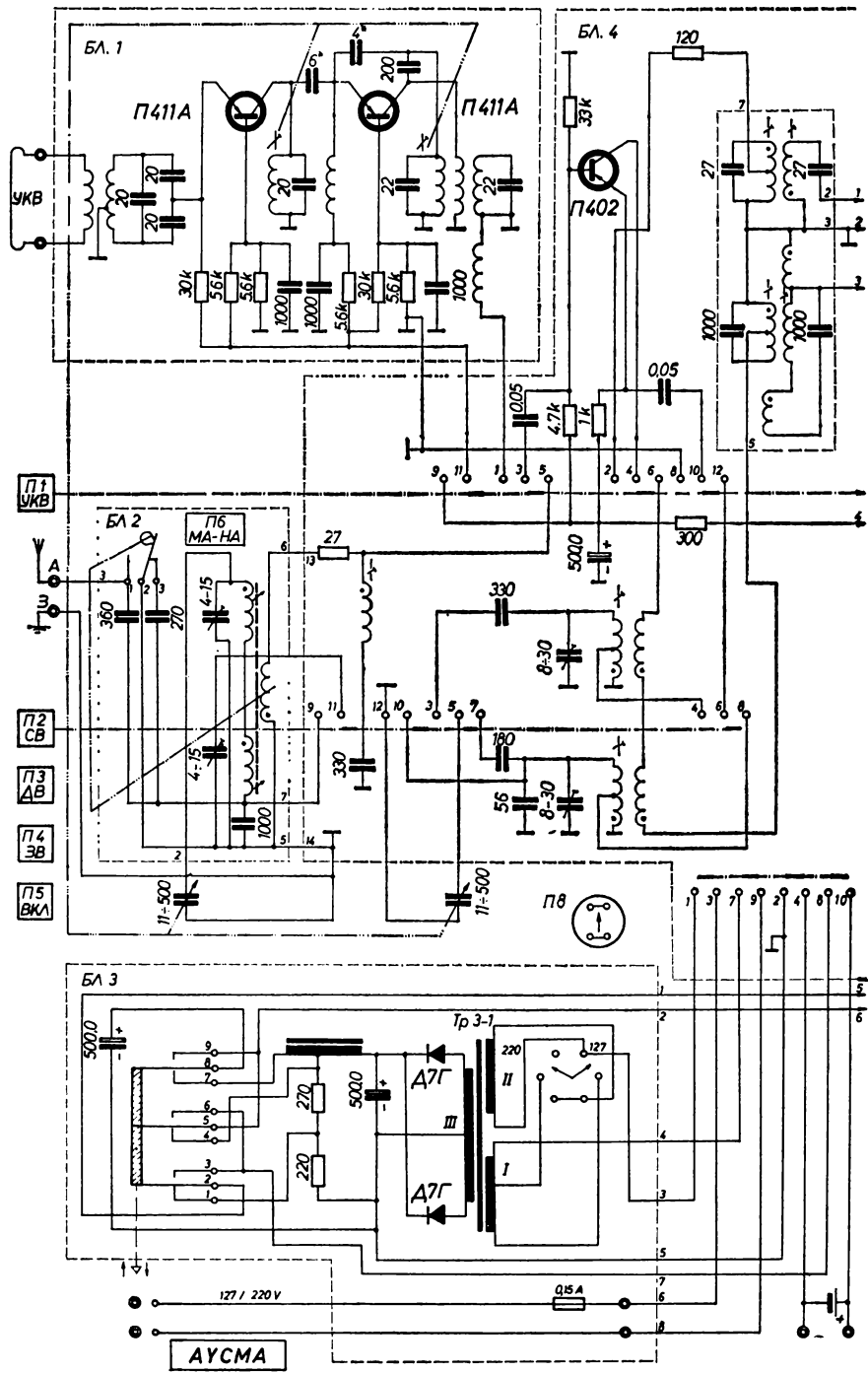
Обхват: СВ, ДВ
МЧ=465 кГц

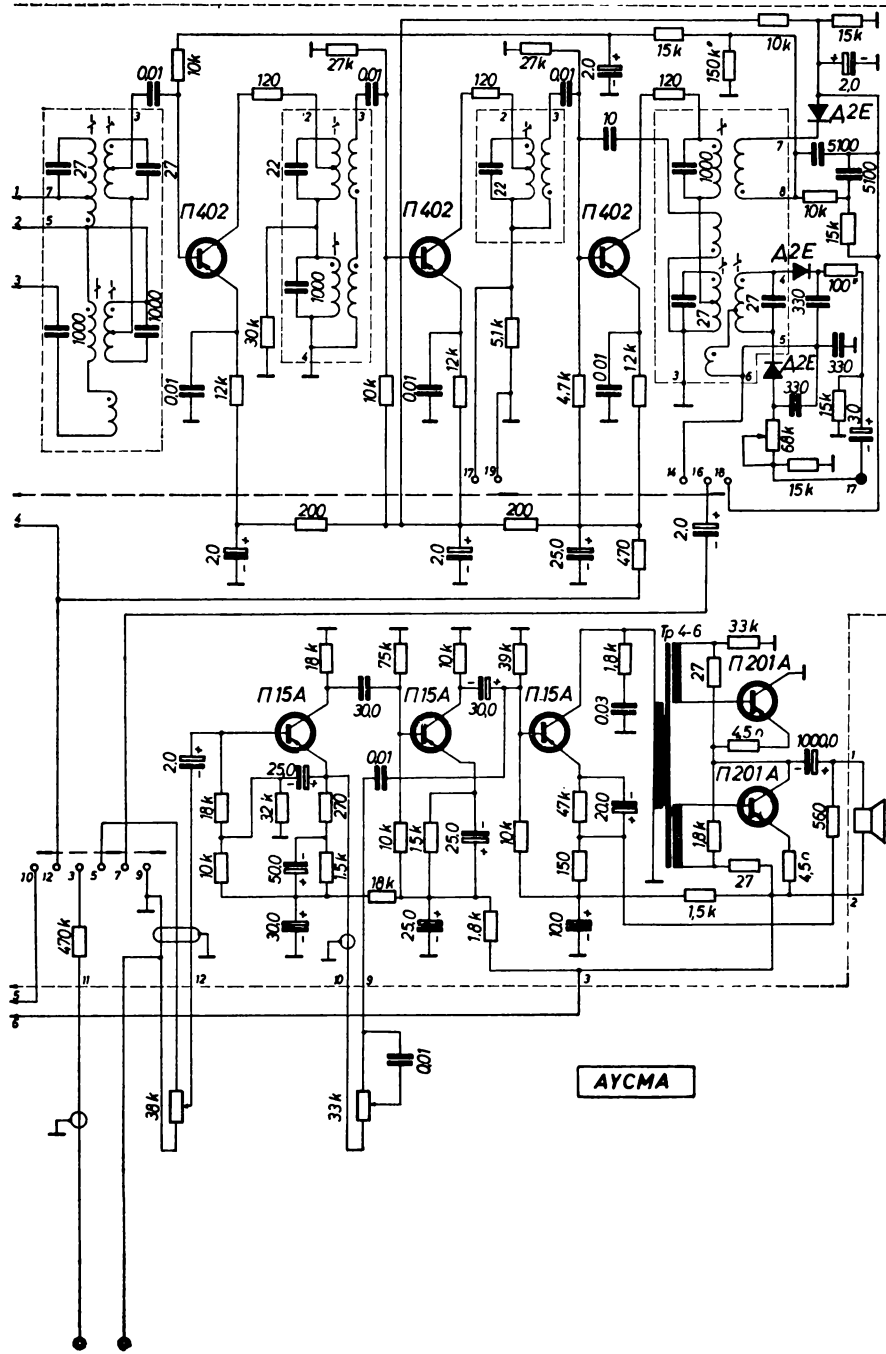


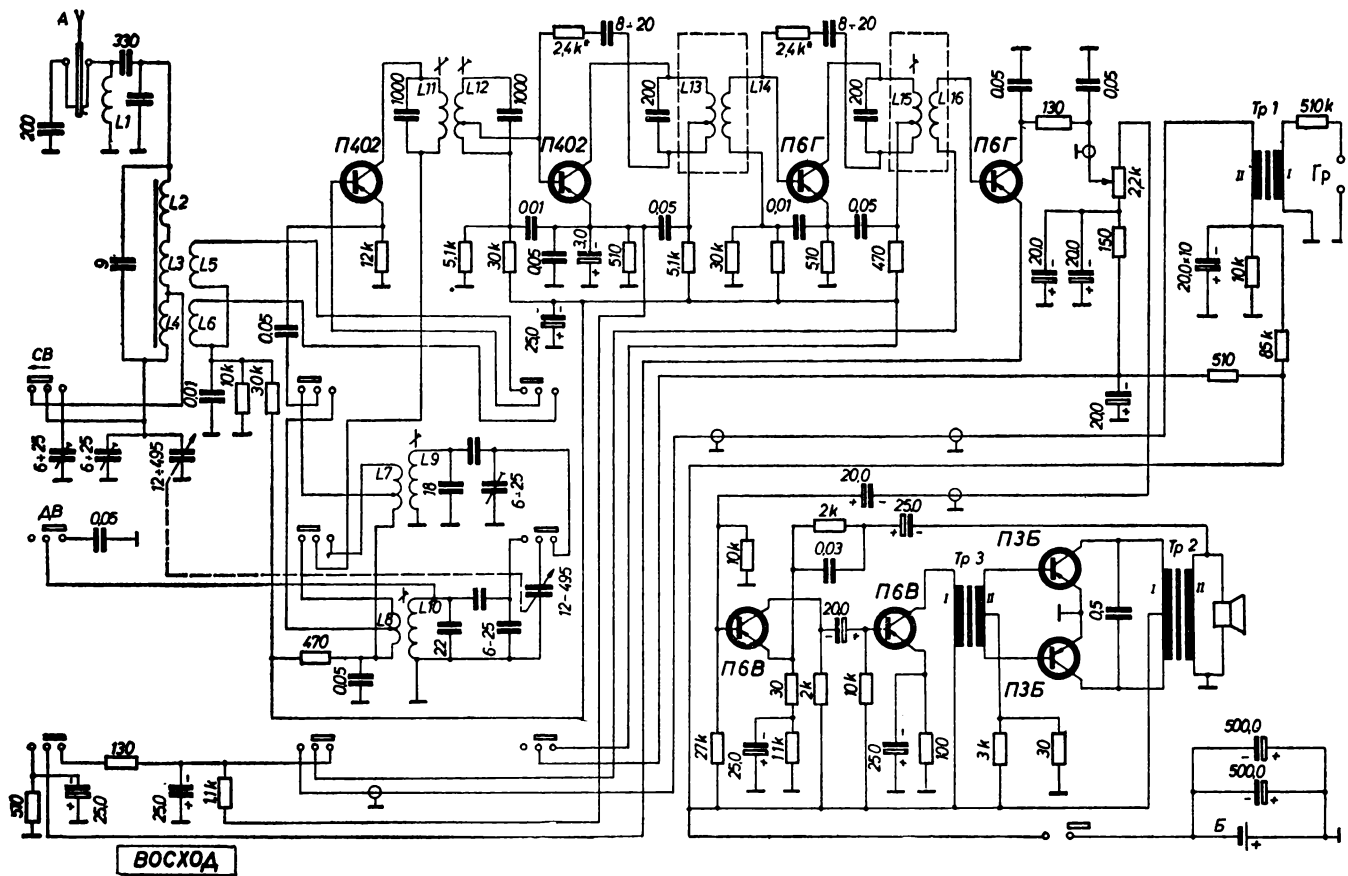
АТМОСФЕРА - 2

Обхват: СВ 520-1600 кГц
 ДВ 15,1-15,5 кГц
 МЧ=465 кГц



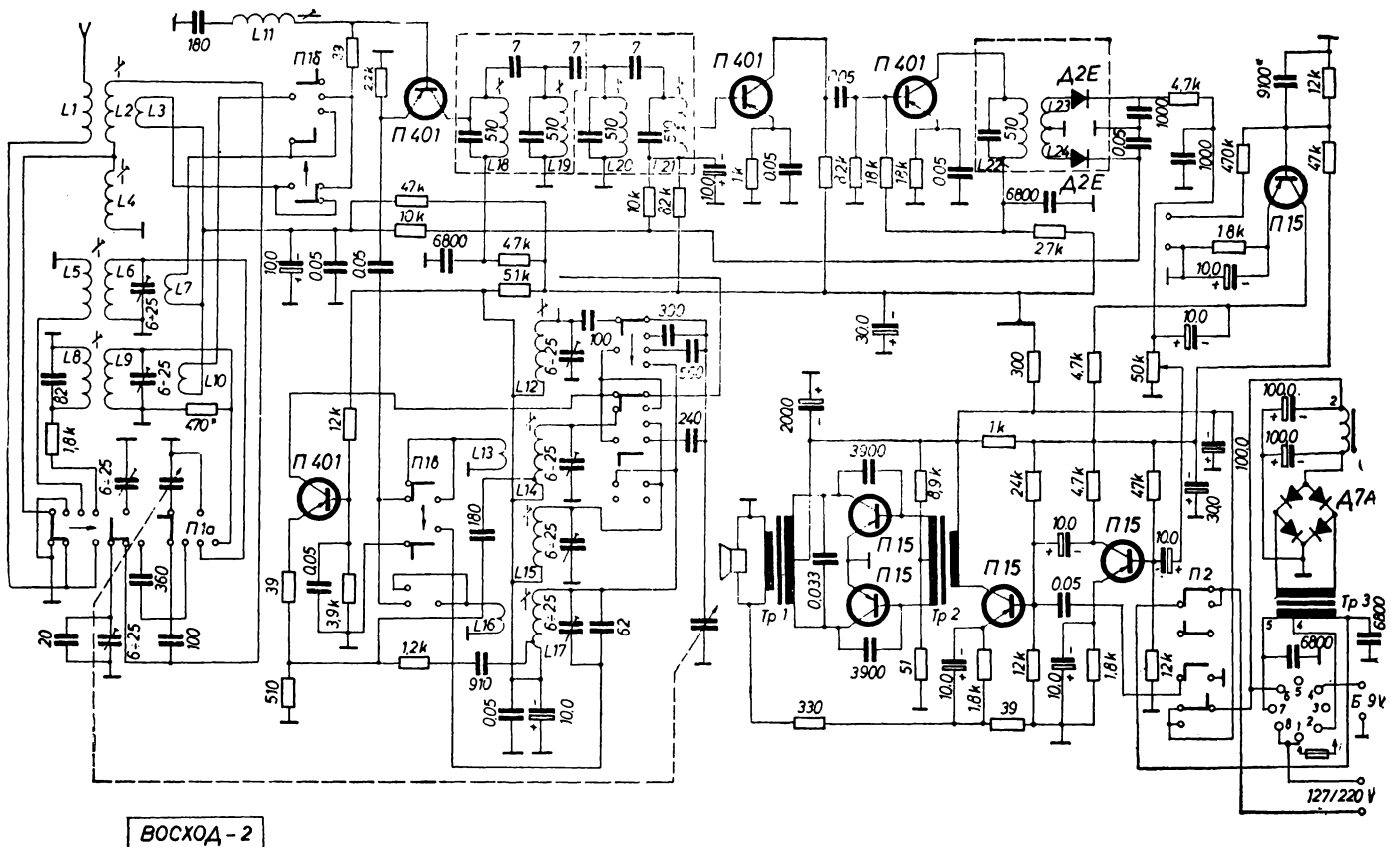






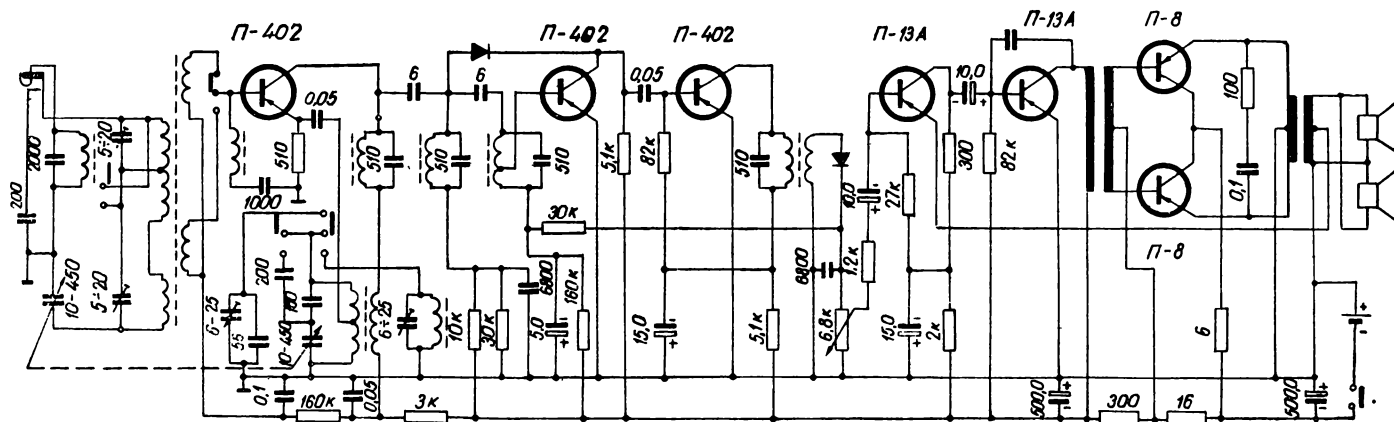
ВОСХОД

ВОСХОД ?

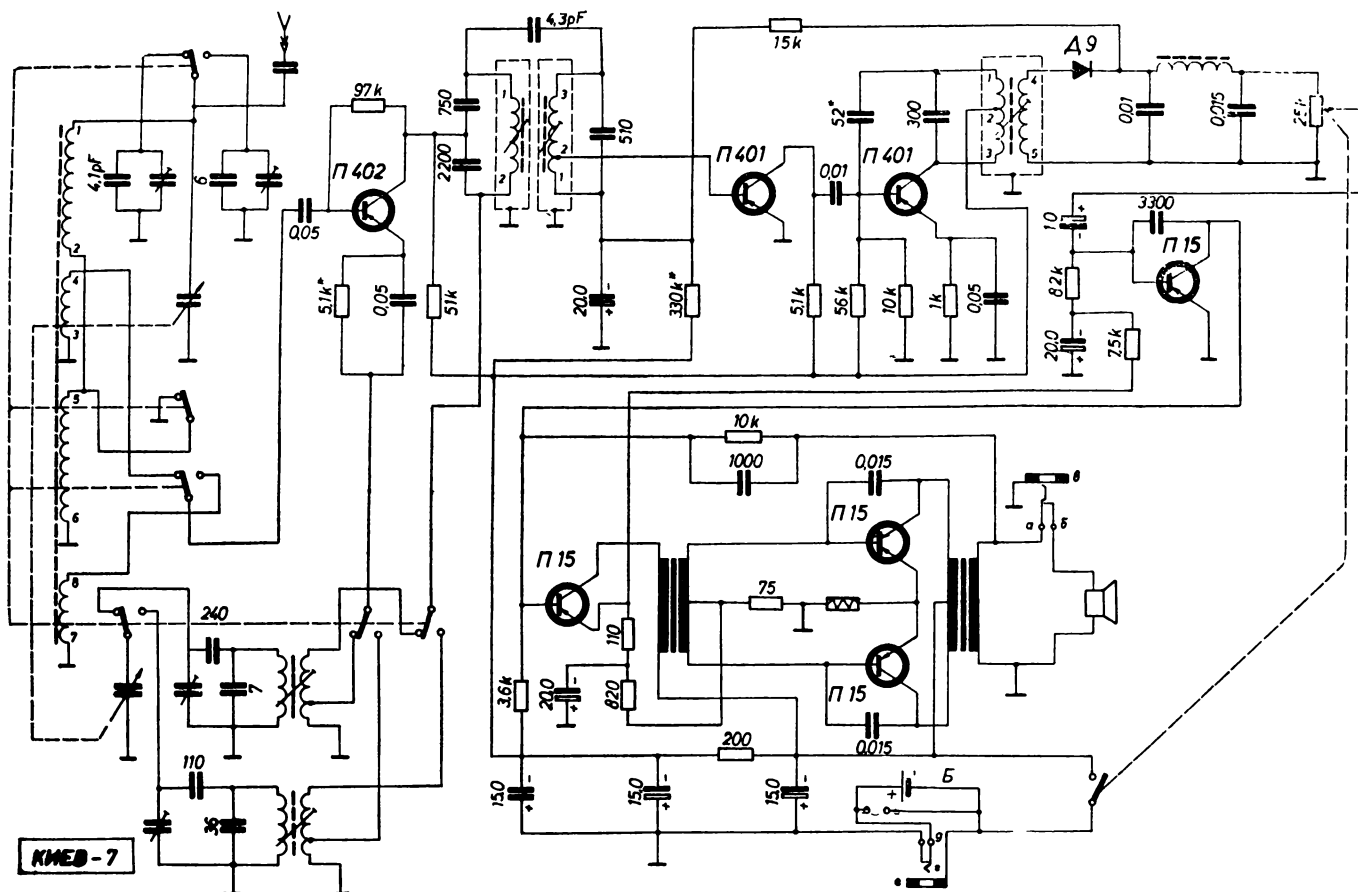


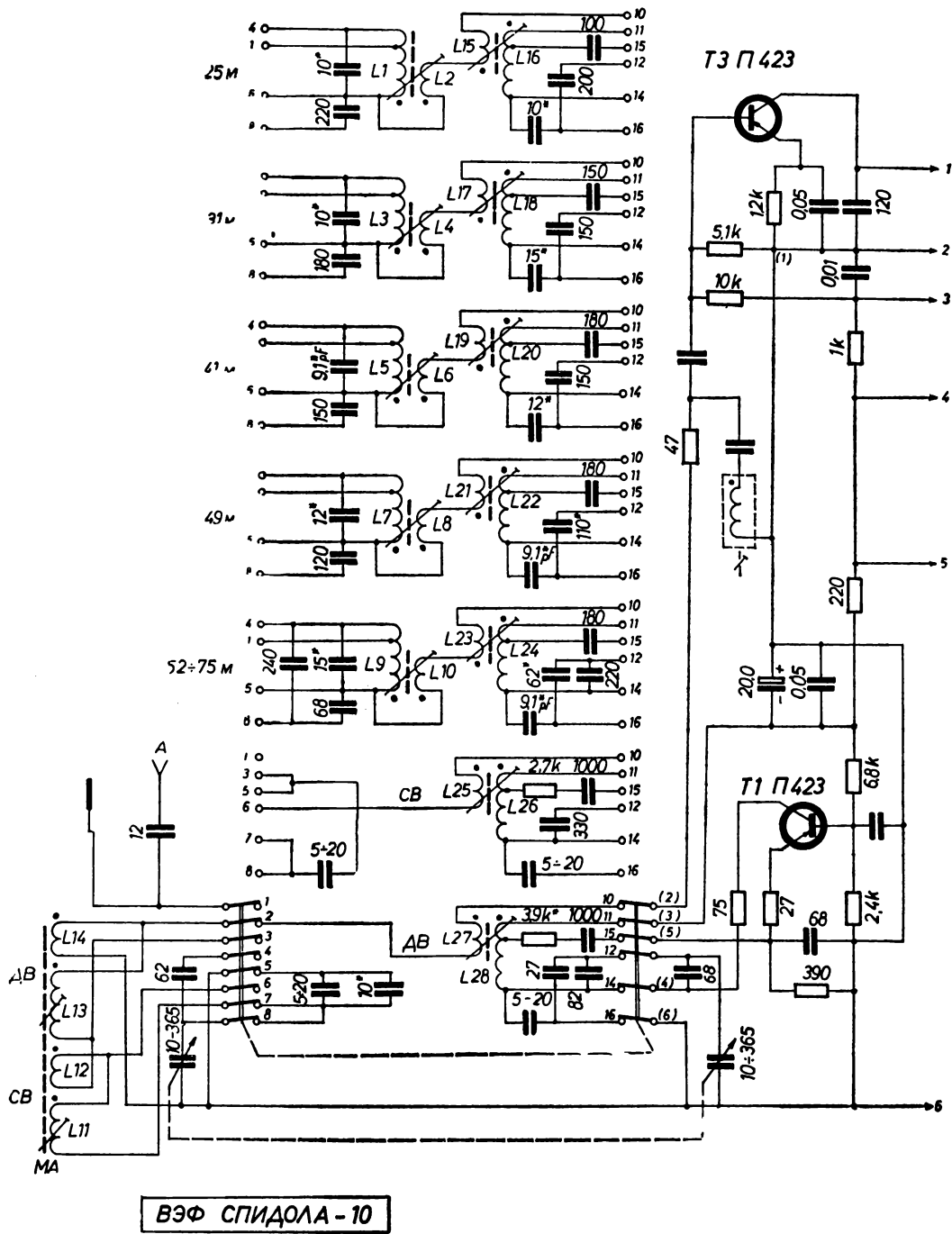
ВОСХОД-2

Обхват: СВ, ДВ
МЧ = 465 kHz

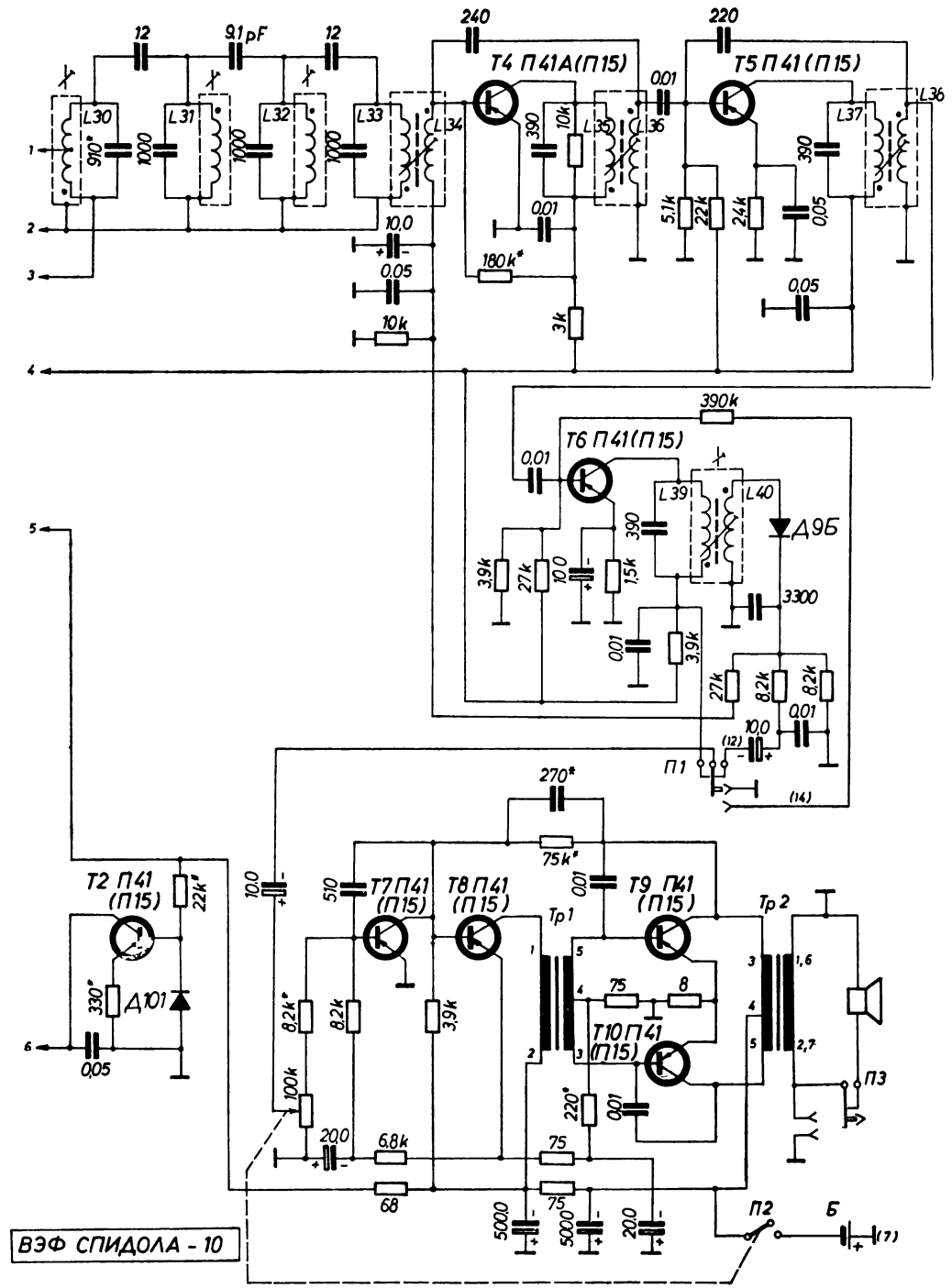


КНЕВ 7



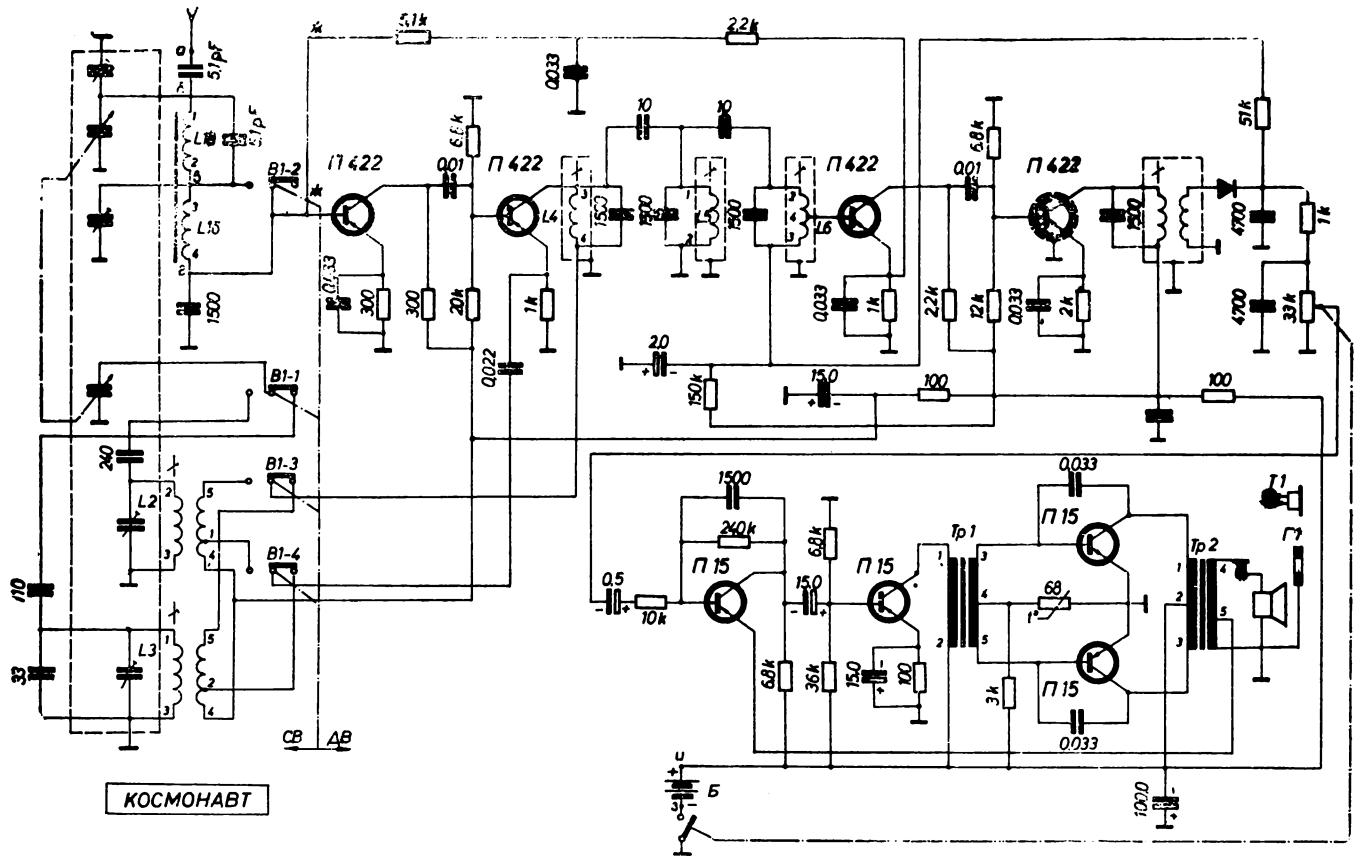


KBV 4,0 ÷ 5,8 MHz
 СВ 525 ÷ 1605 kHz
 ДВ 150 ÷ 405 kHz
 МЧ = 465 kHz

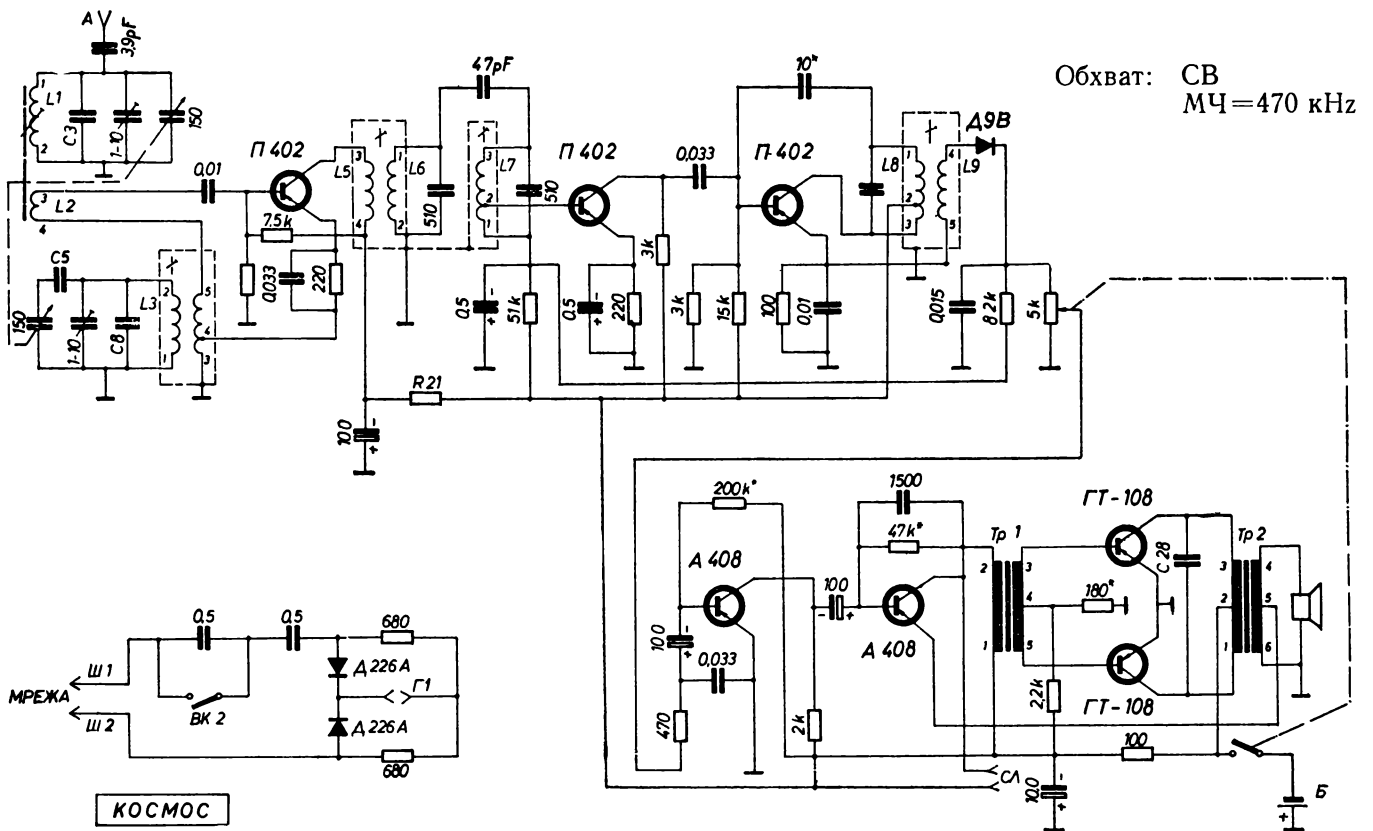


ВЭФ СПИДОЛА - 10

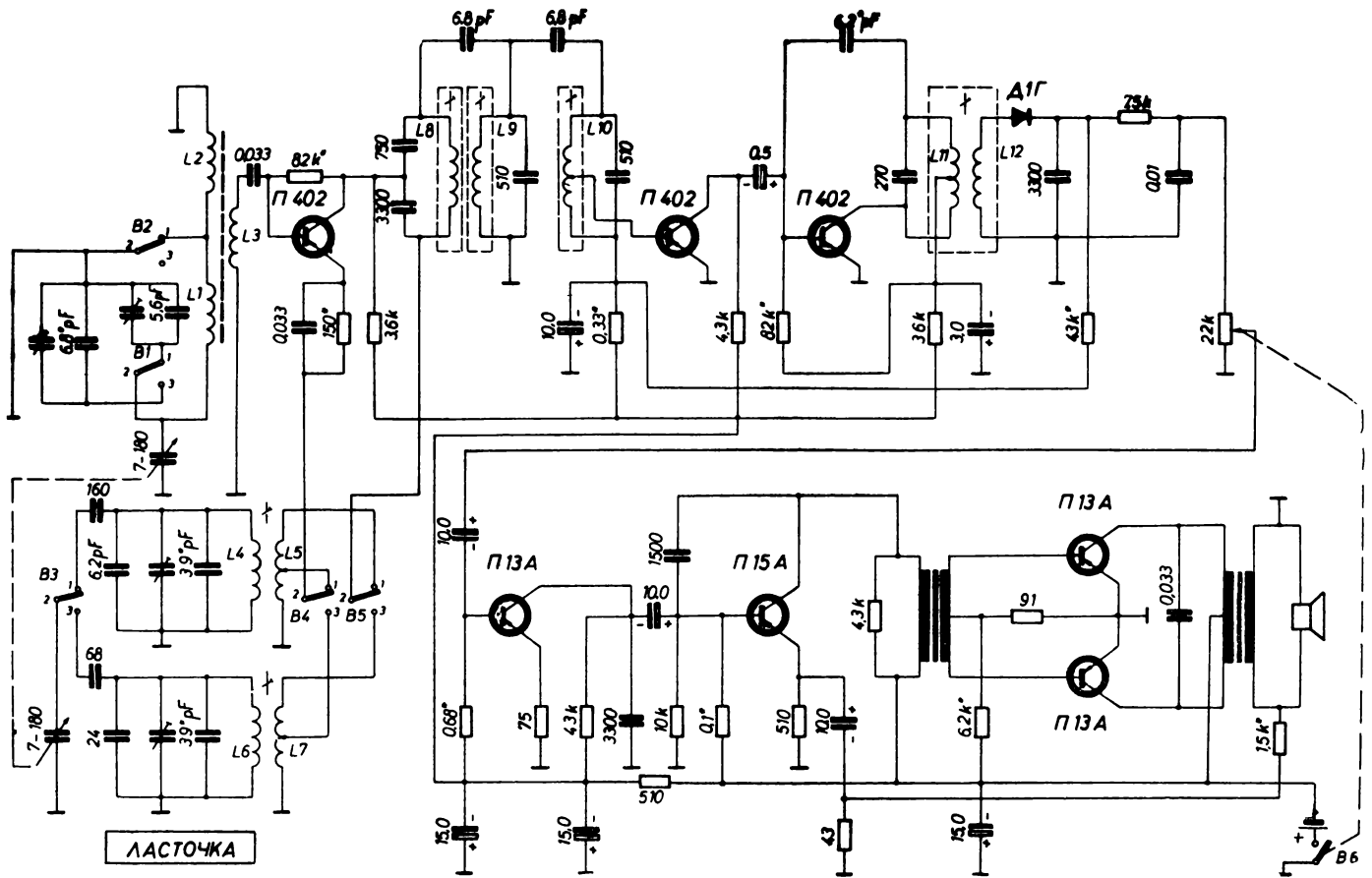
КОСМОАВТ



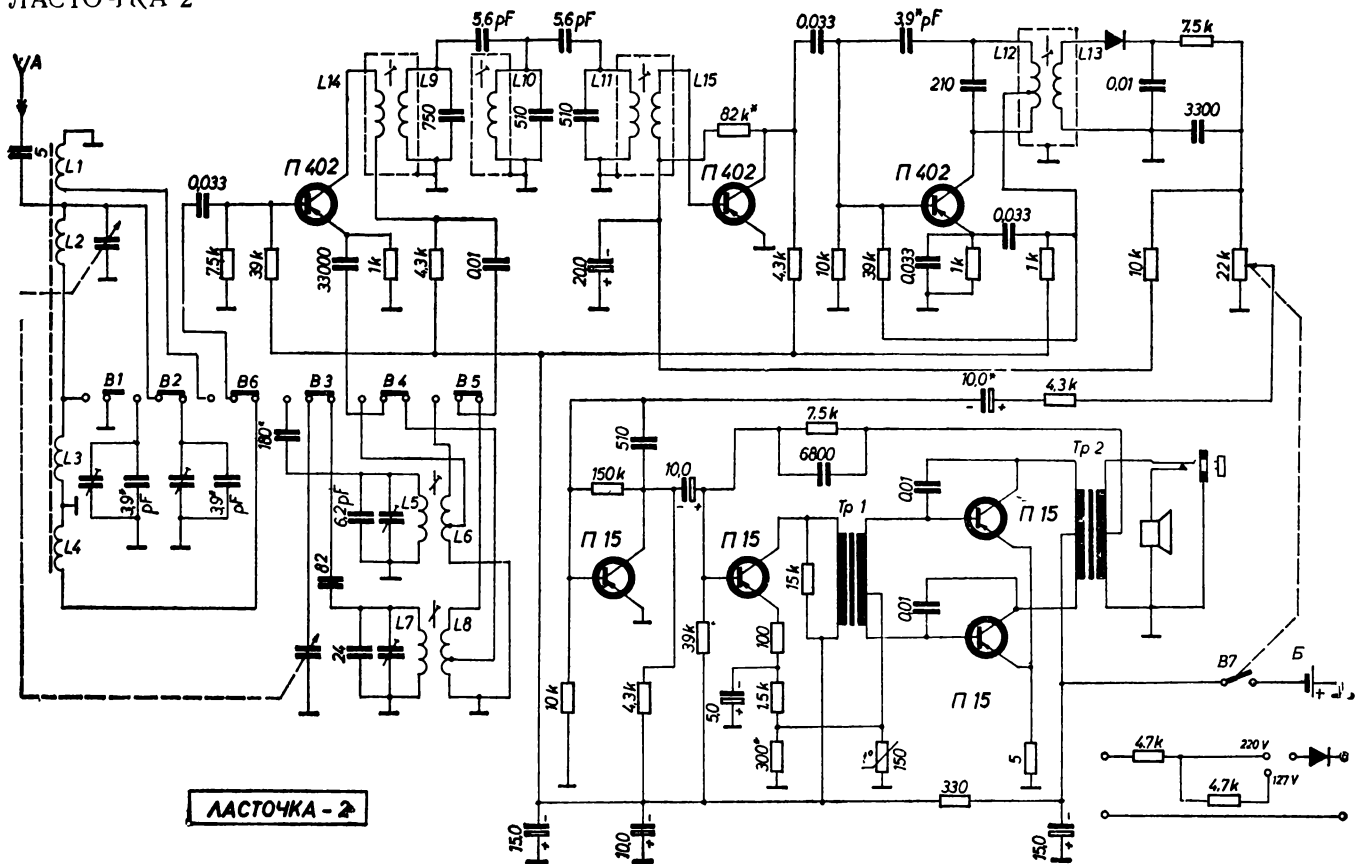
КОСМОС

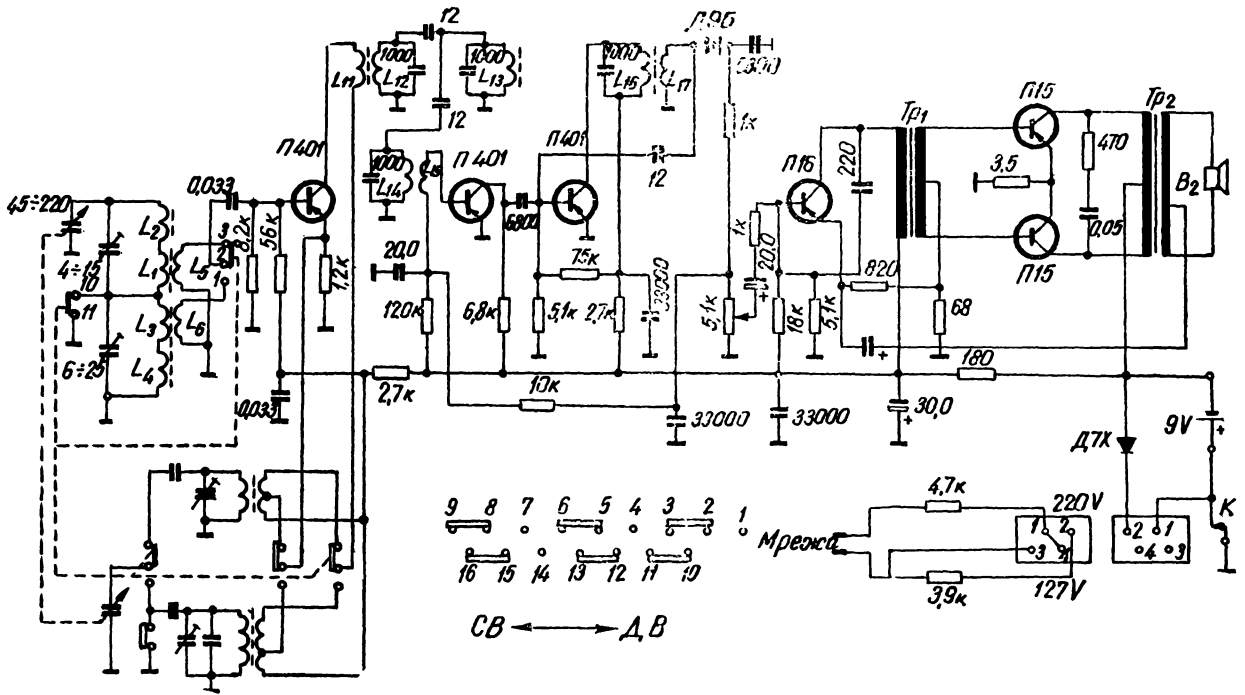


ЛАСТОЧКА

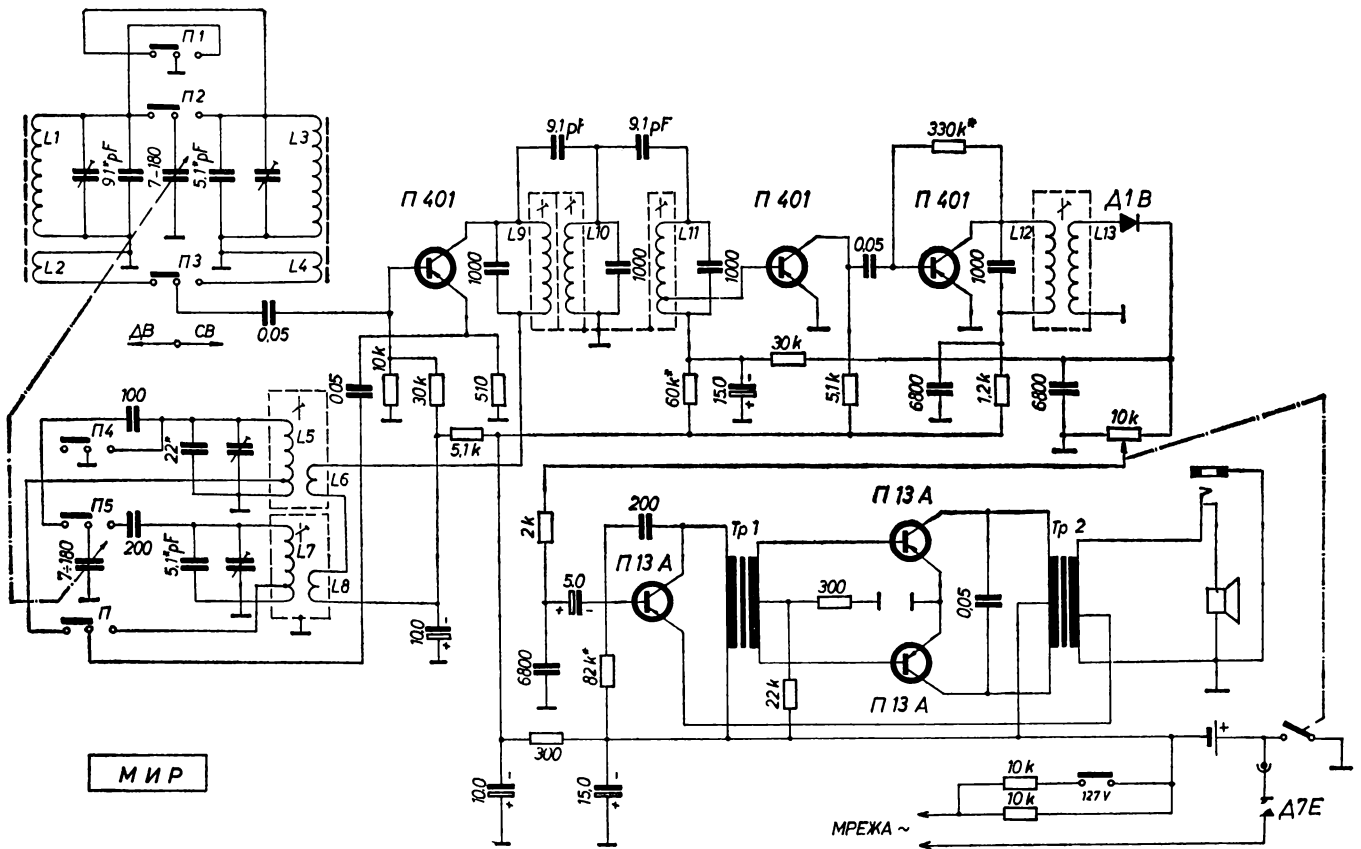


ЛАСТОЧКА 2

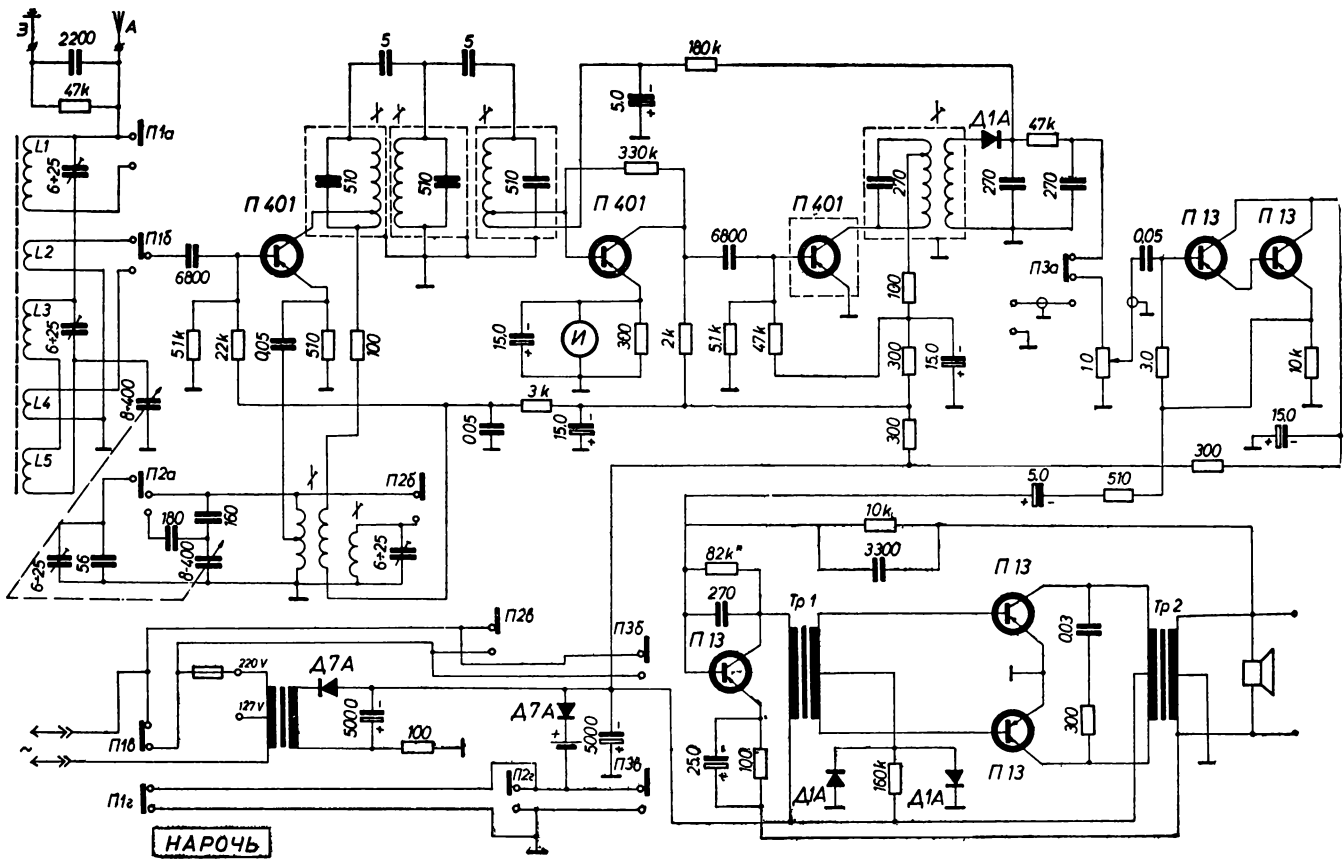




МИР



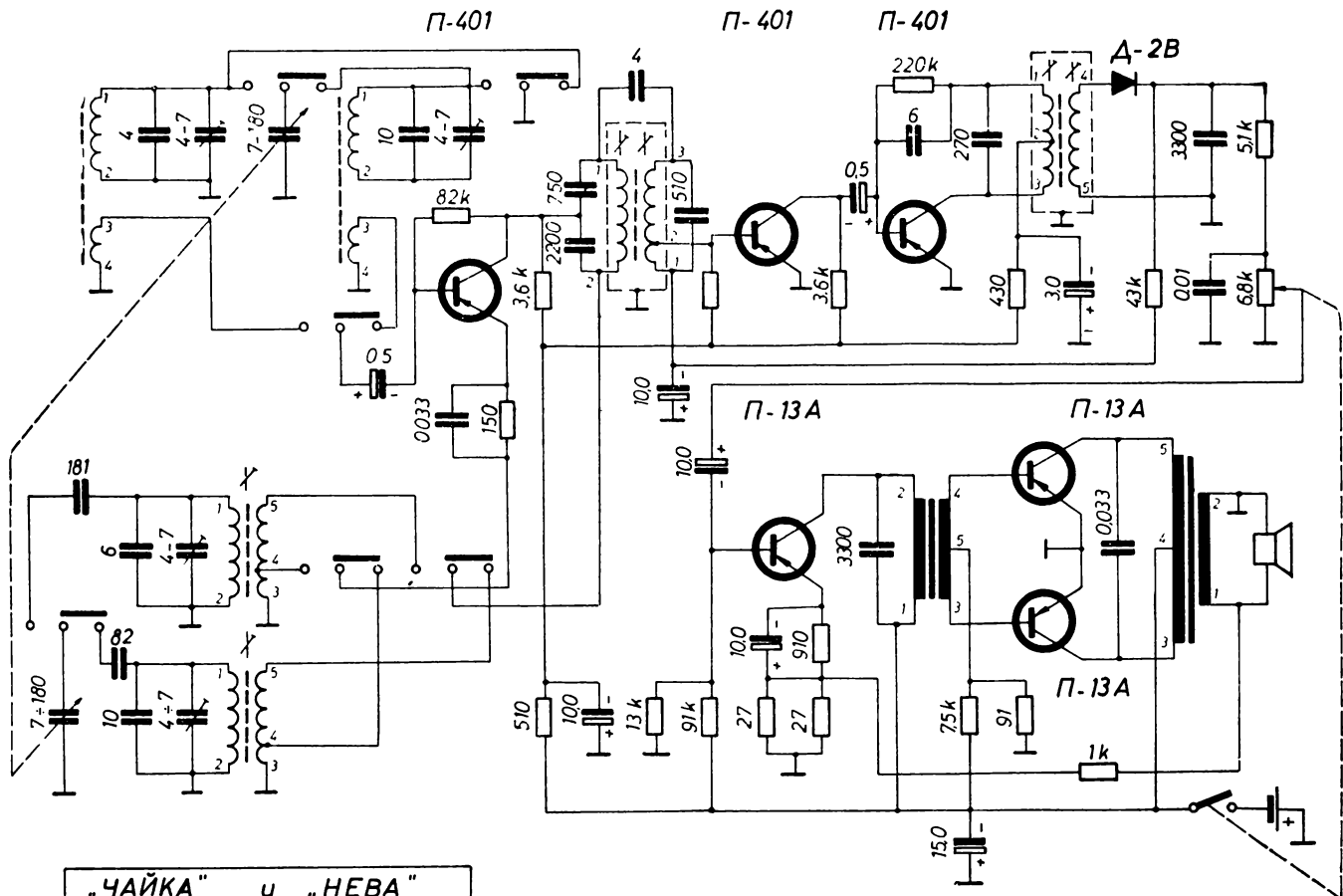
НАРОЧЬ



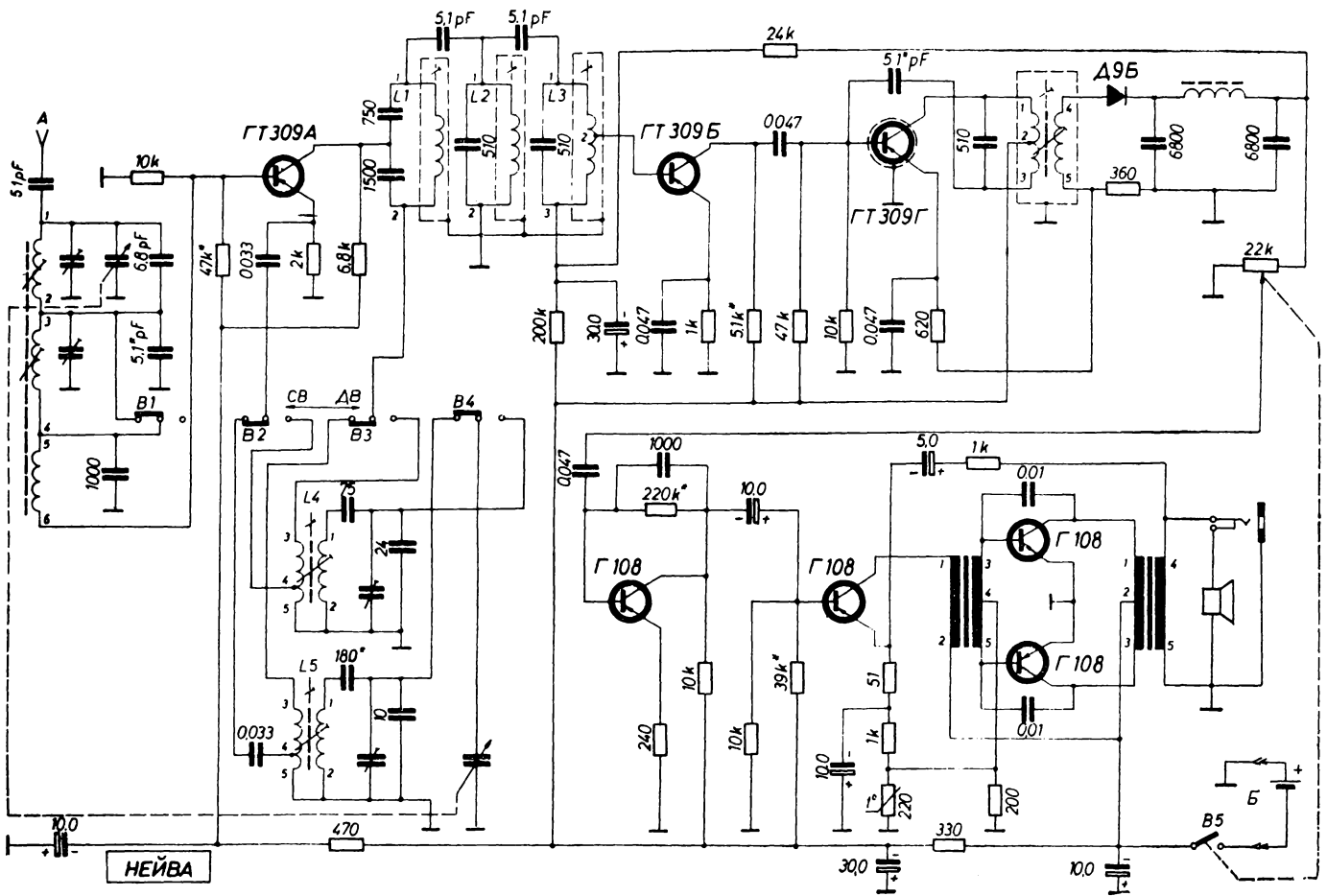
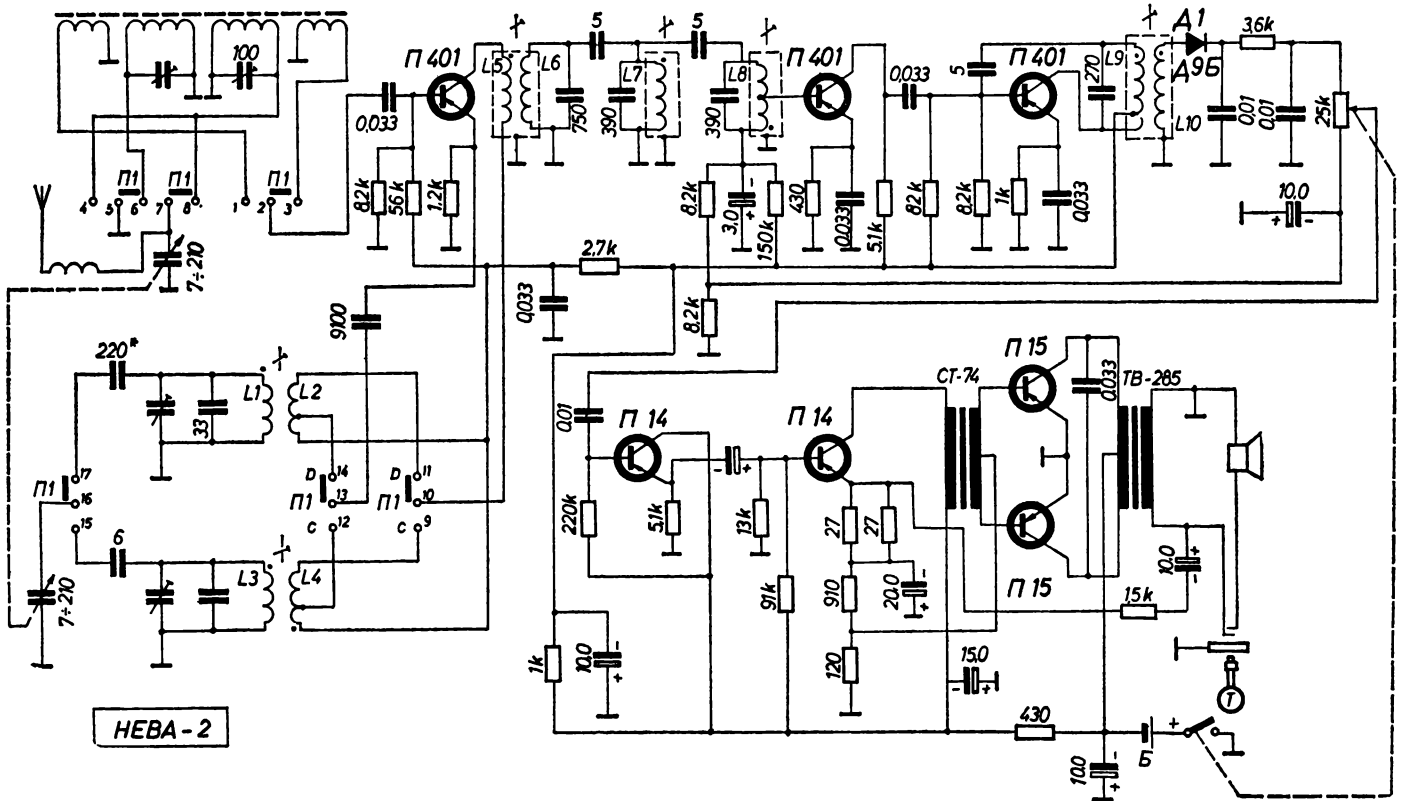
НАРОЧЬ

НЕВА, ЧАЙКА

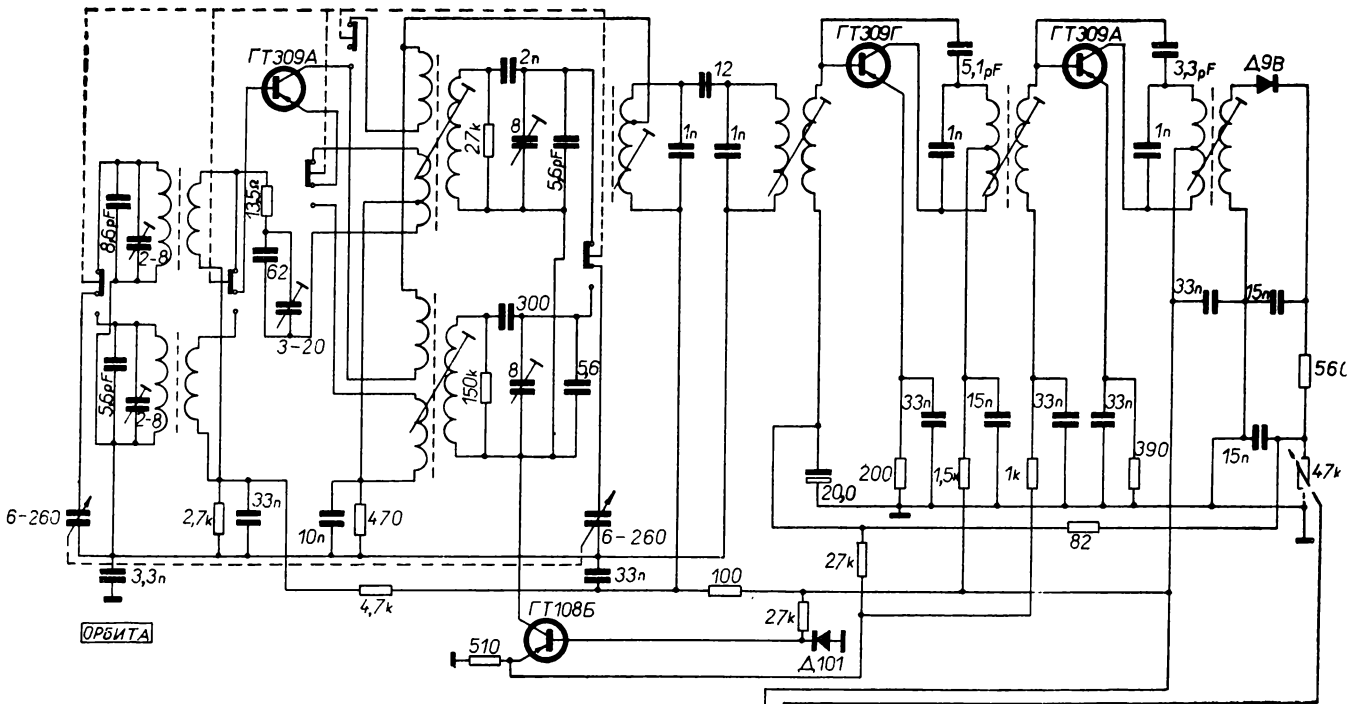
Обхват: СВ, ДВ
МЧ=465 kHz



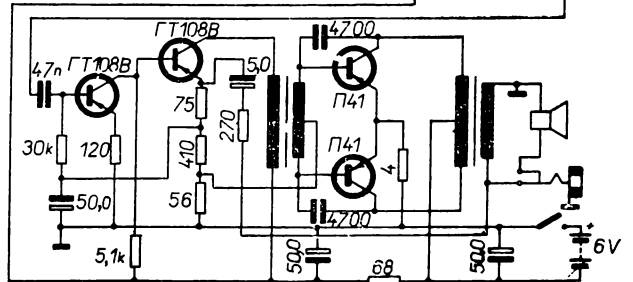
„ЧАЙКА” и „НЕВА”



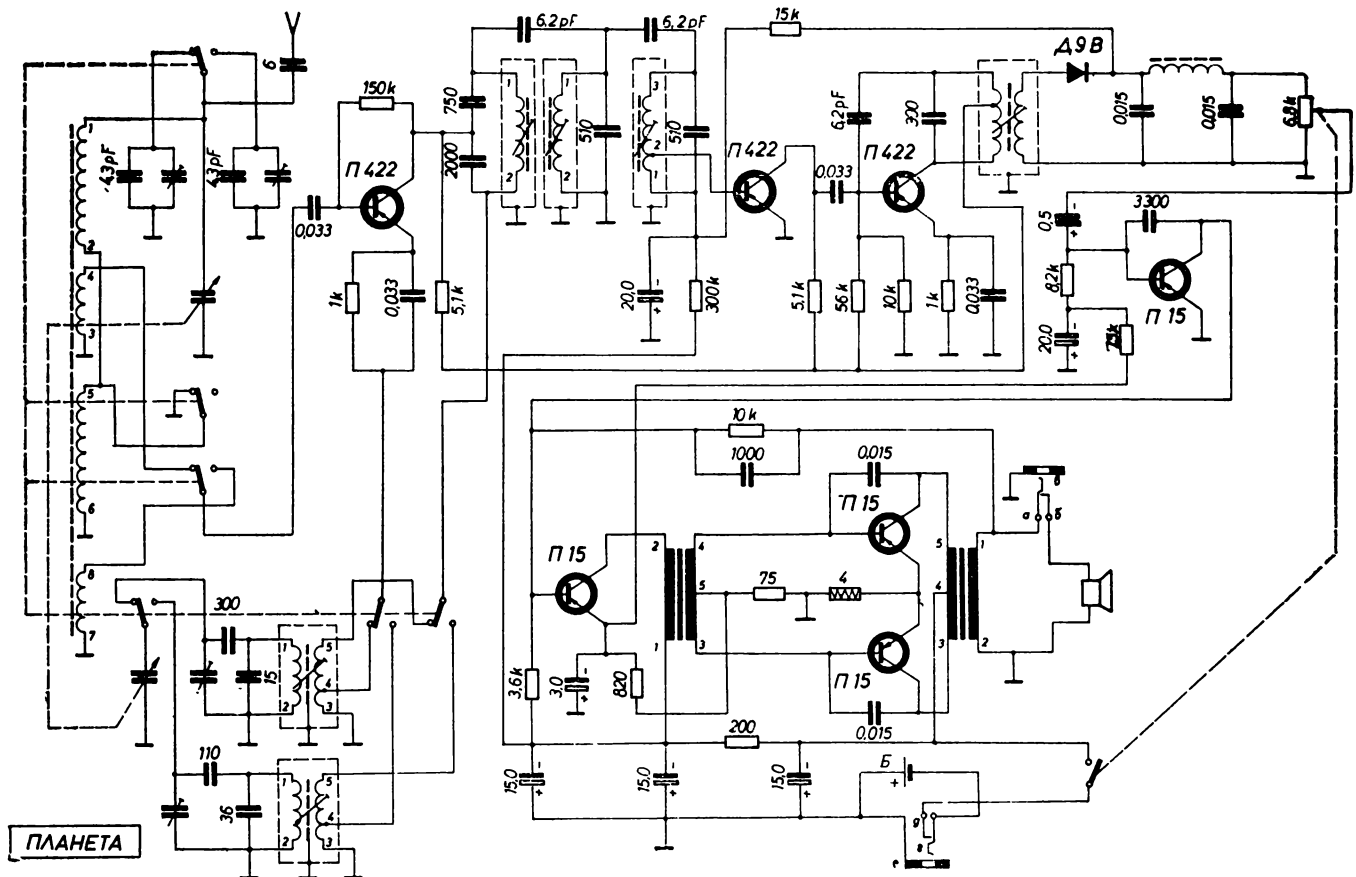
ОРБИТА



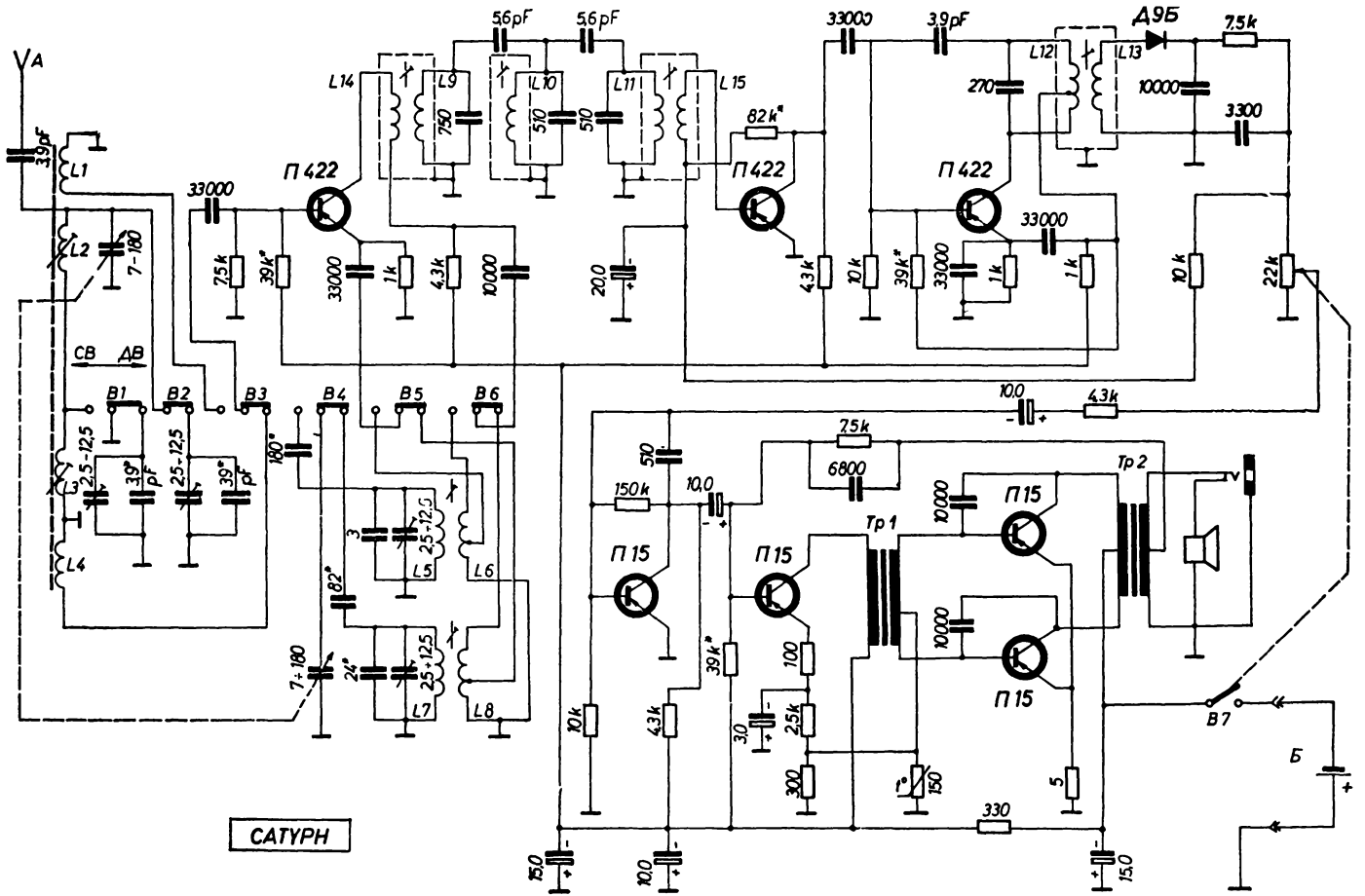
Обхват: KB 3,95 ÷ 12,1 MHz
 СВ 525 ÷ 1605 kHz
 МЧ = 465 kHz ± 2 kHz



ПЛАНЕТА

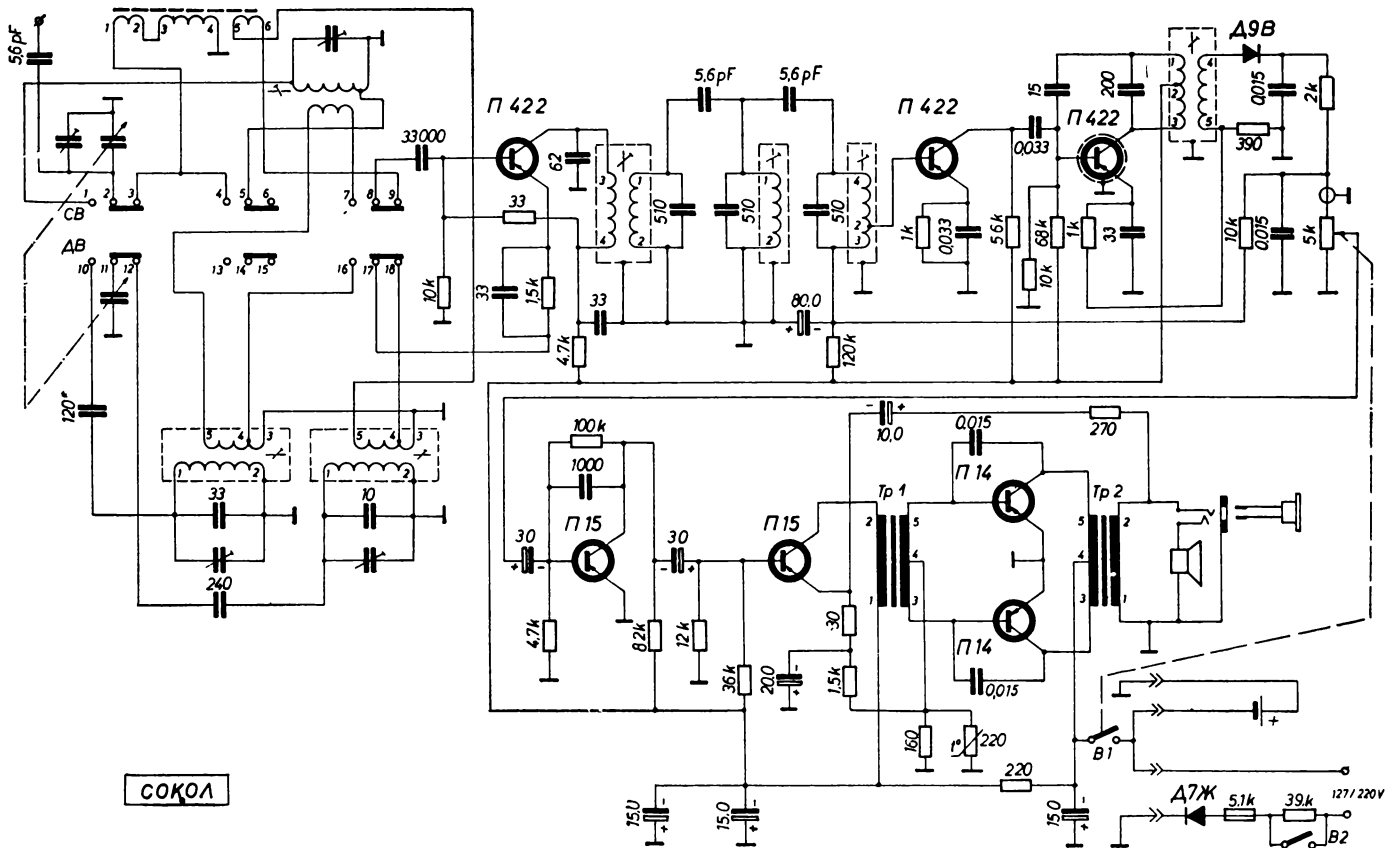


САТУРН



САТУРН

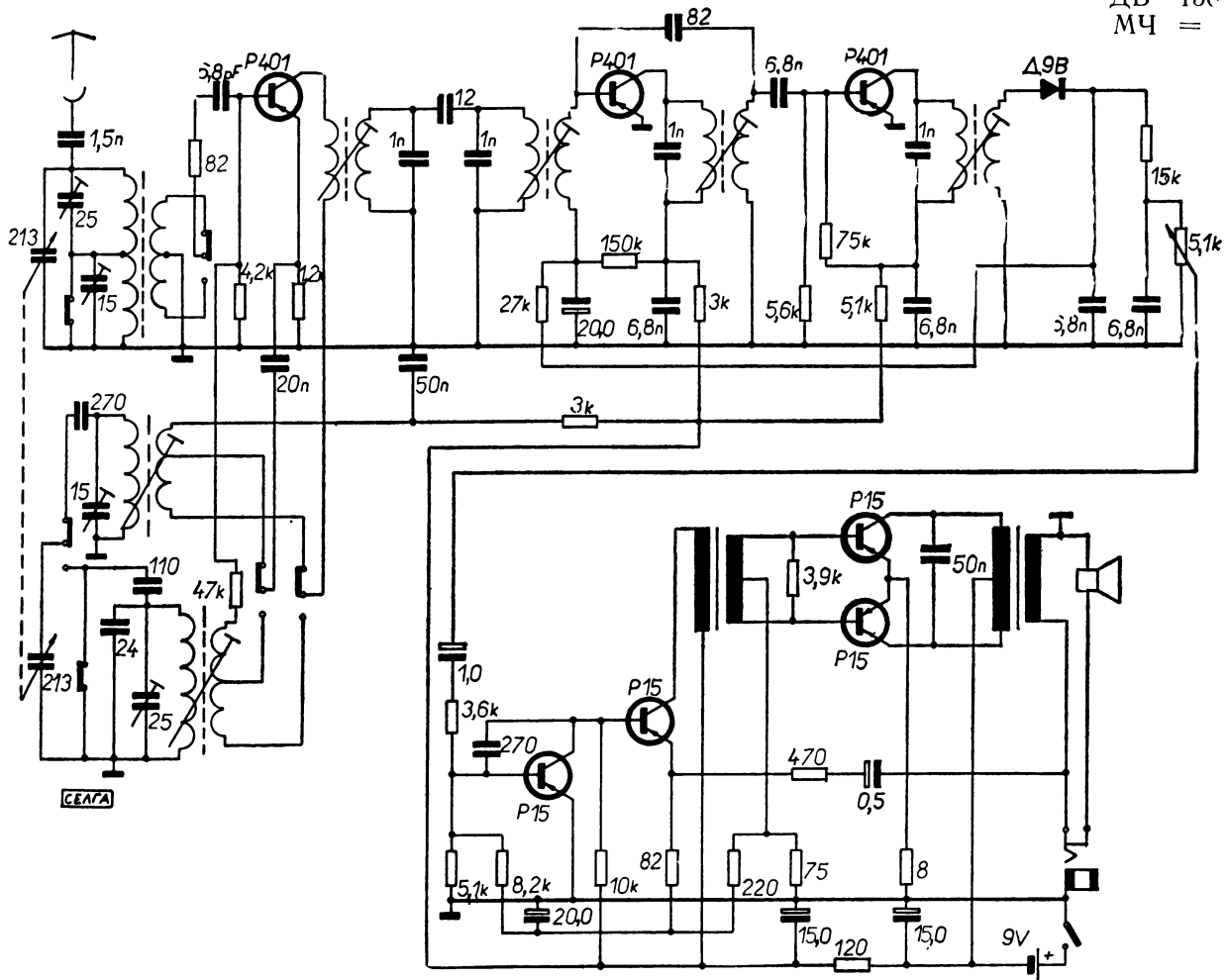
СОКОЛ



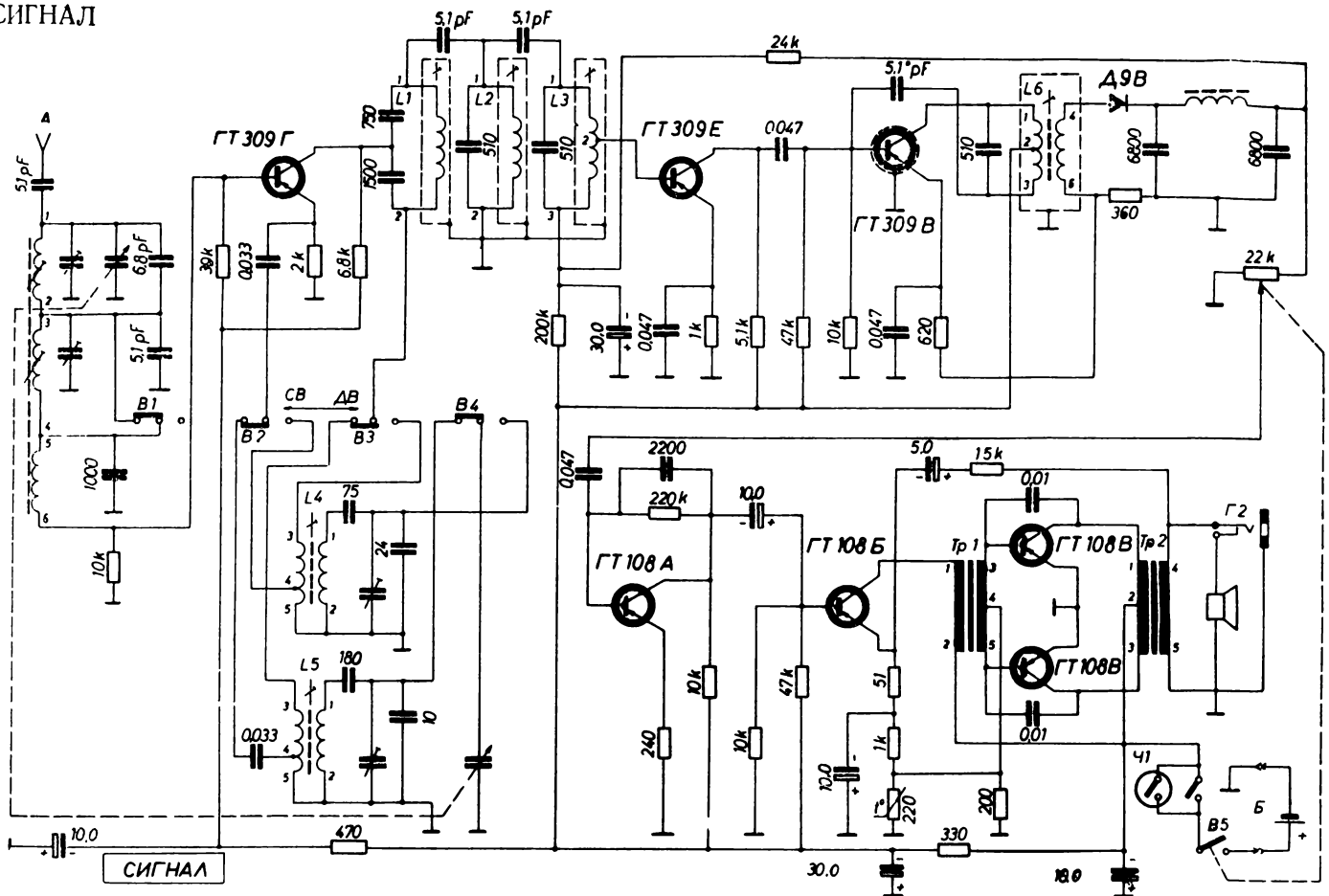
СОКОЛ

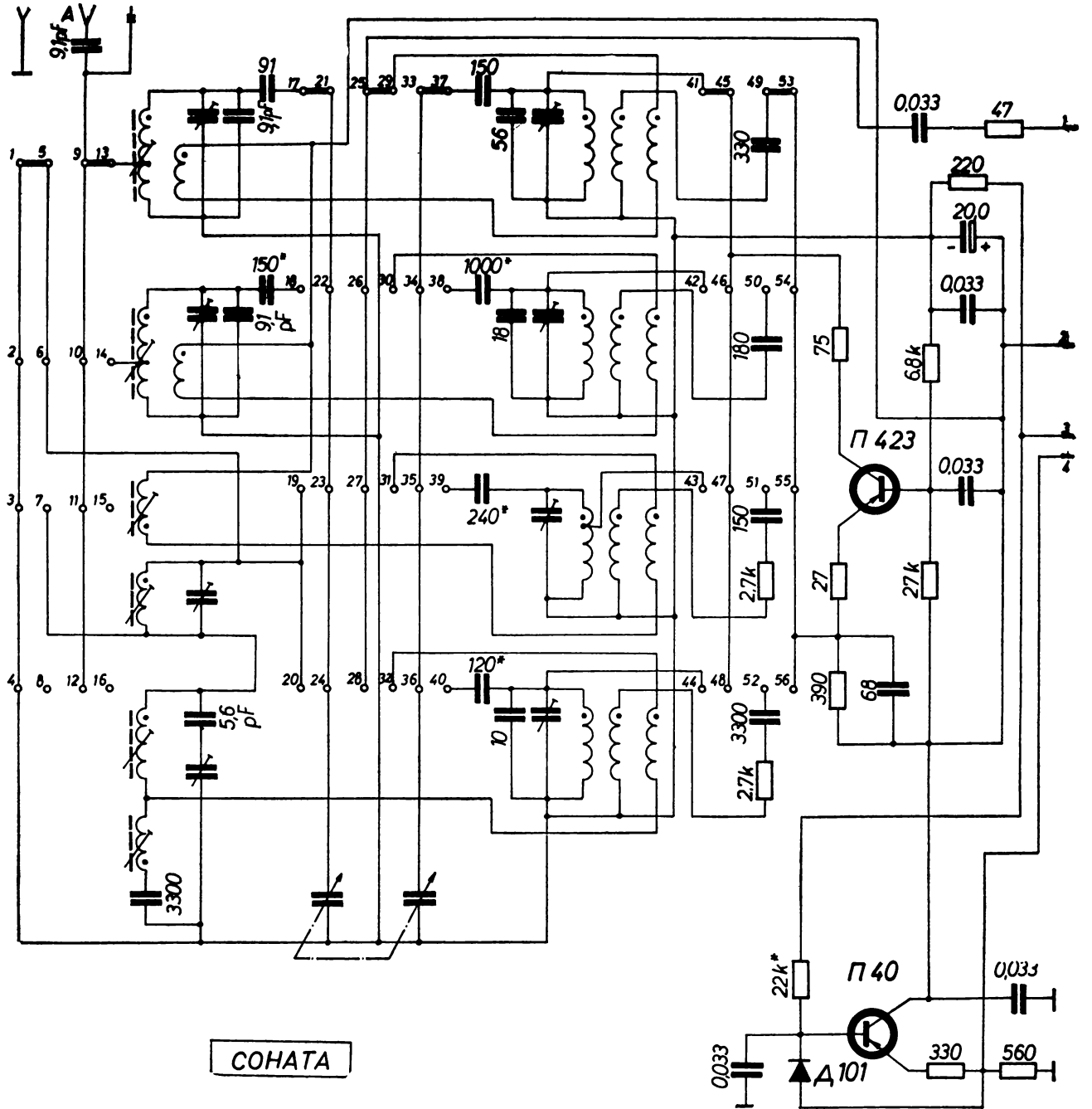
СЕЛГА

Обхват: СВ 525 ÷ 1605 кГц
ДВ 150 ÷ 408 кГц
МЧ = 465 кГц

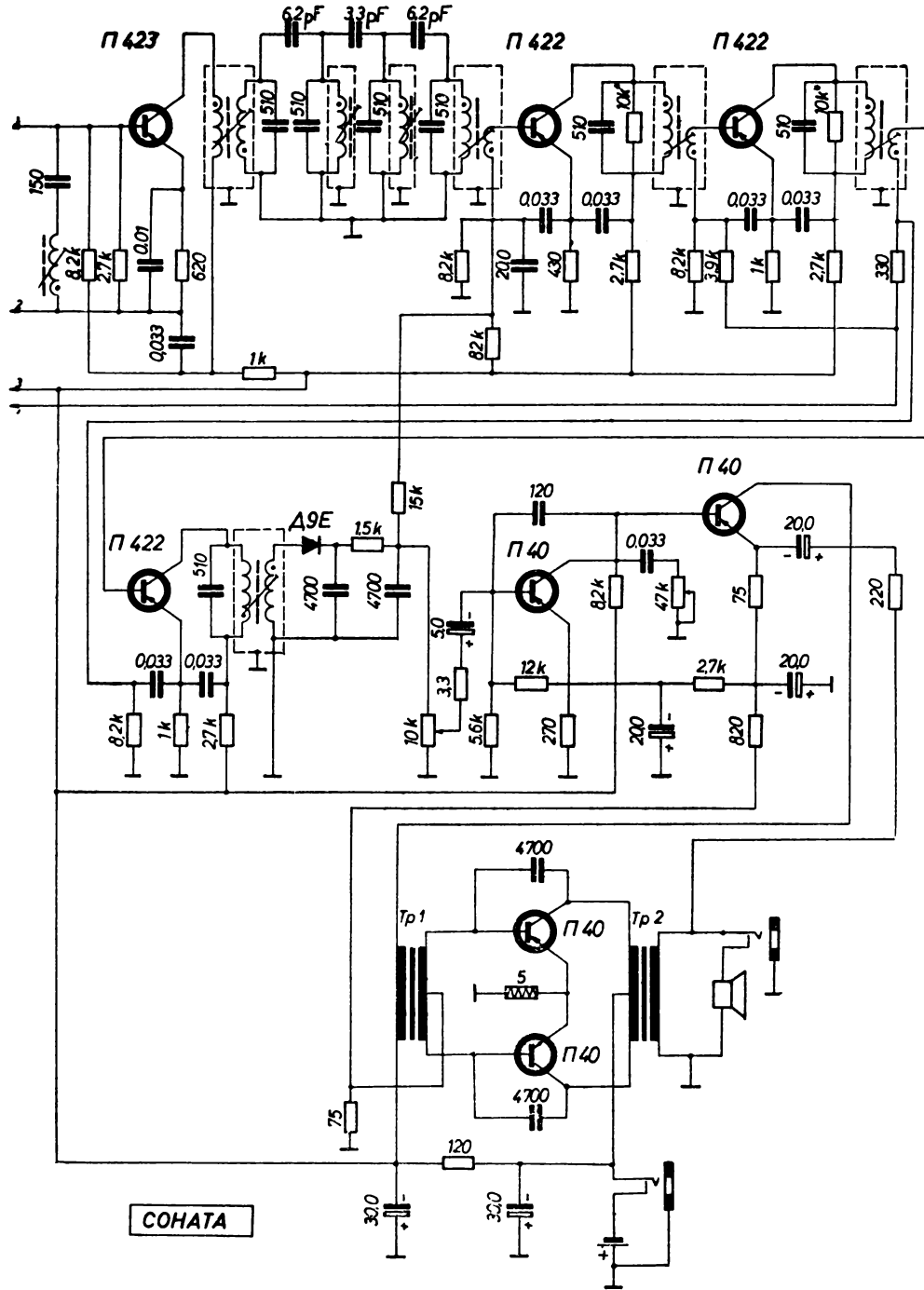


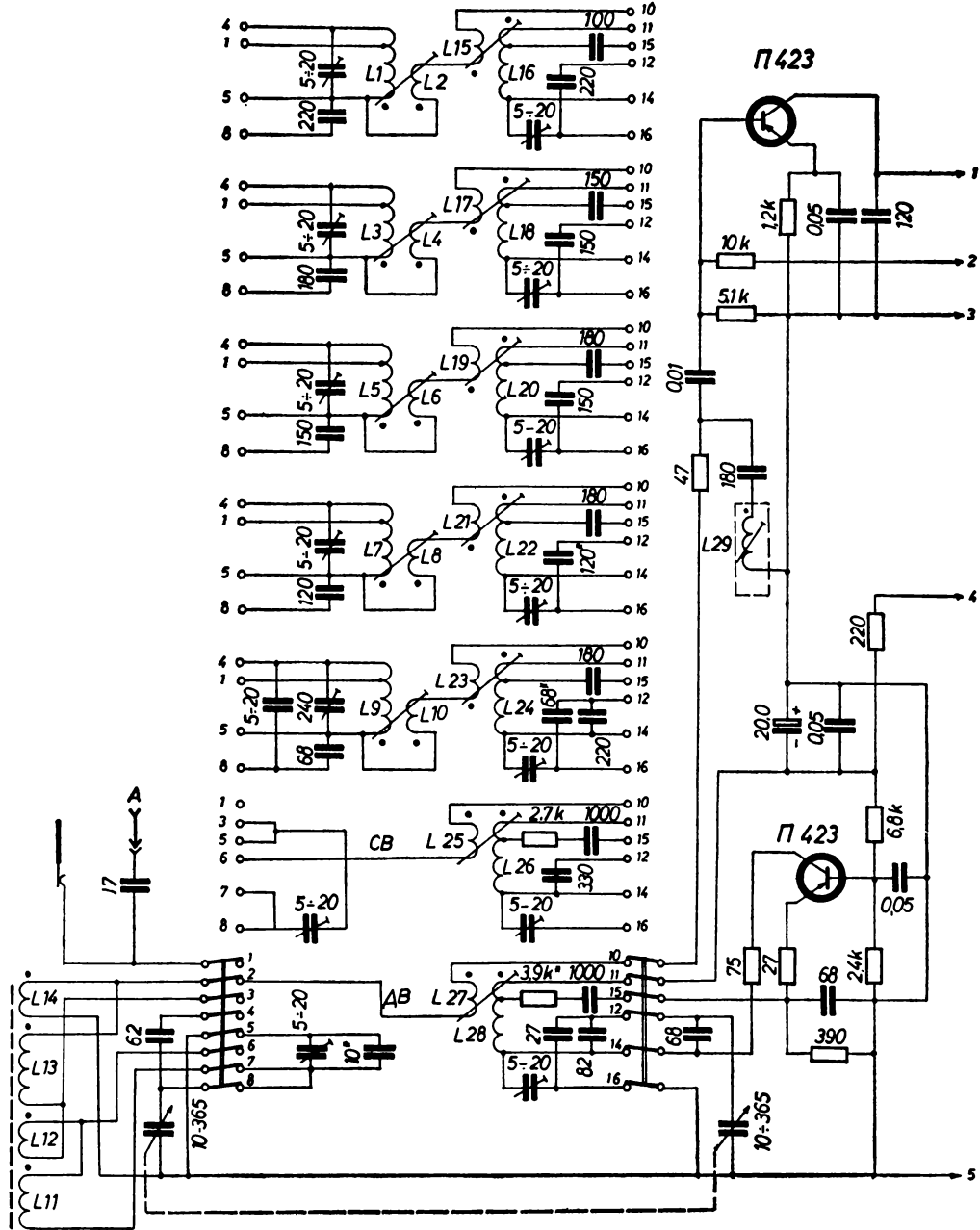
СИГНАЛ



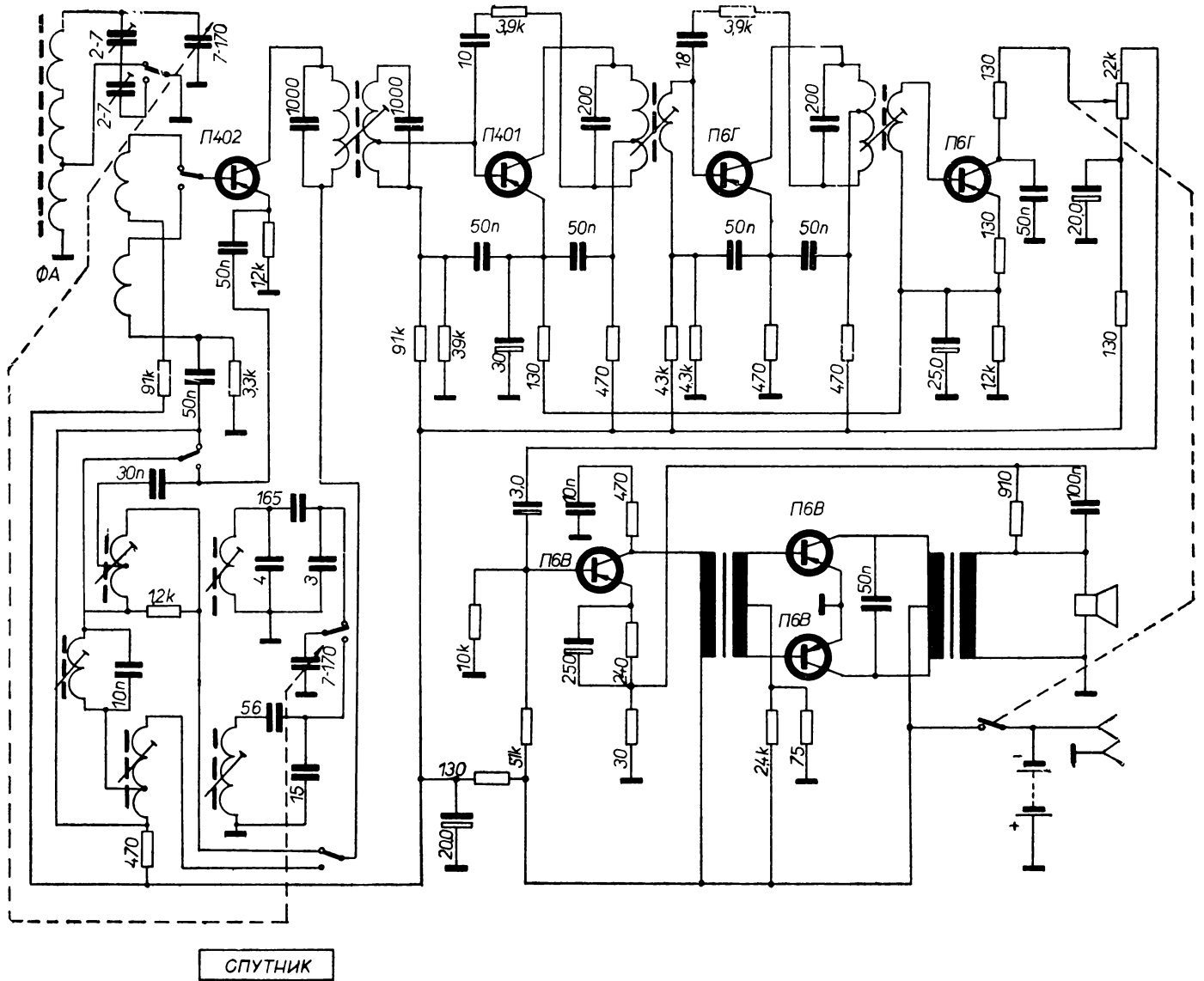


Обхват: КВІ 9,0 ÷ 12,1 MHz
 КВІІ 3,95 ÷ 7,4 MHz
 СВ 525 ÷ 1605 kHz
 ДВ 150 ÷ 408 kHz
 МЧ = 465 ÷ kHz



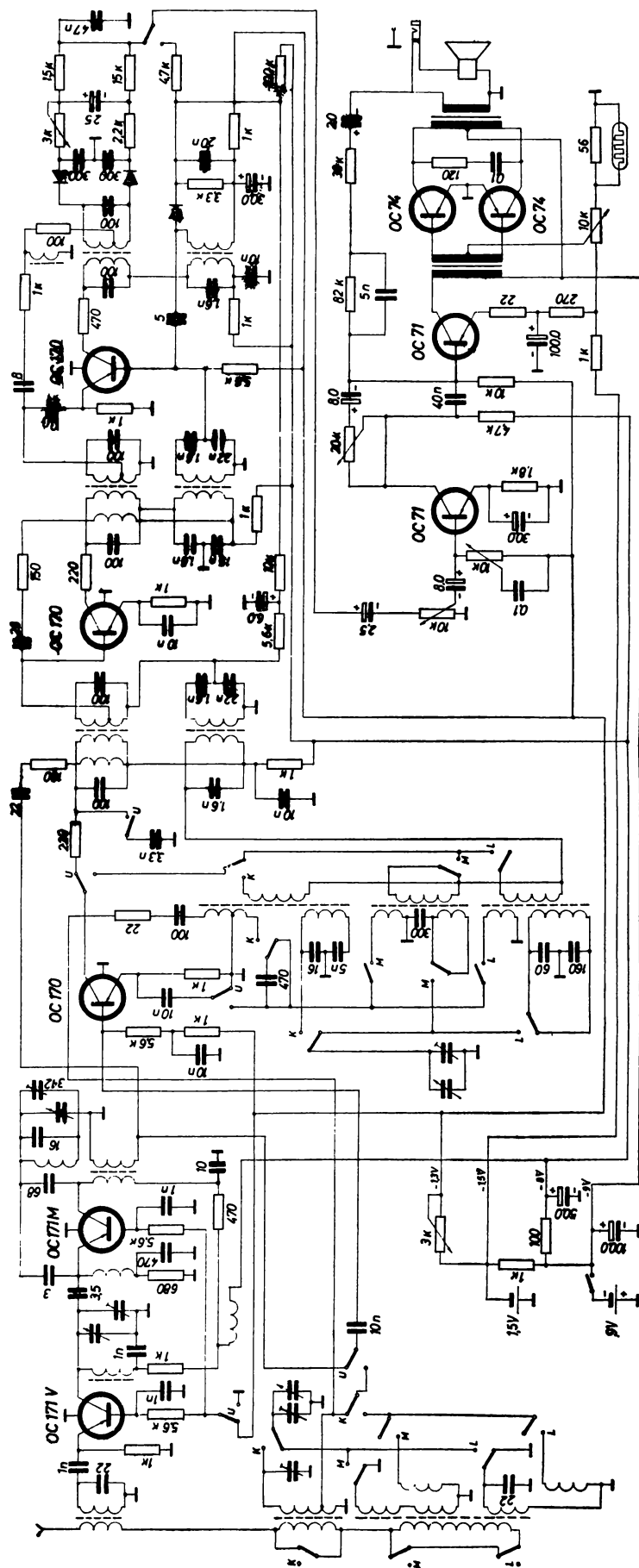


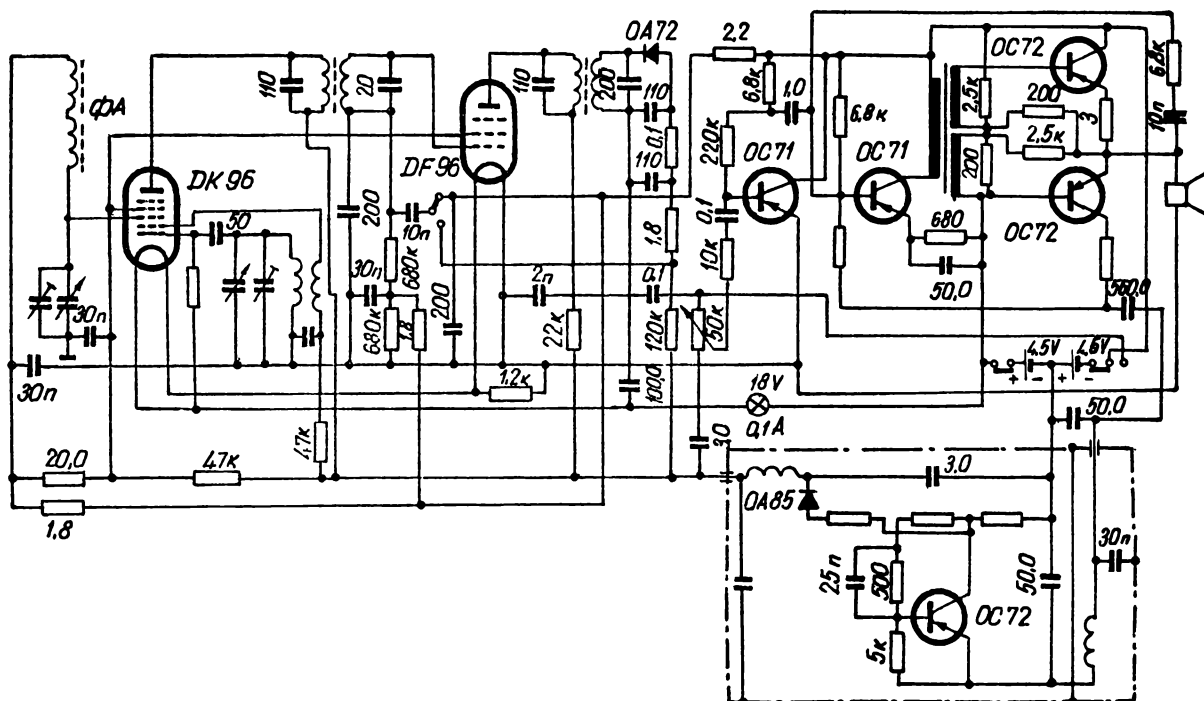
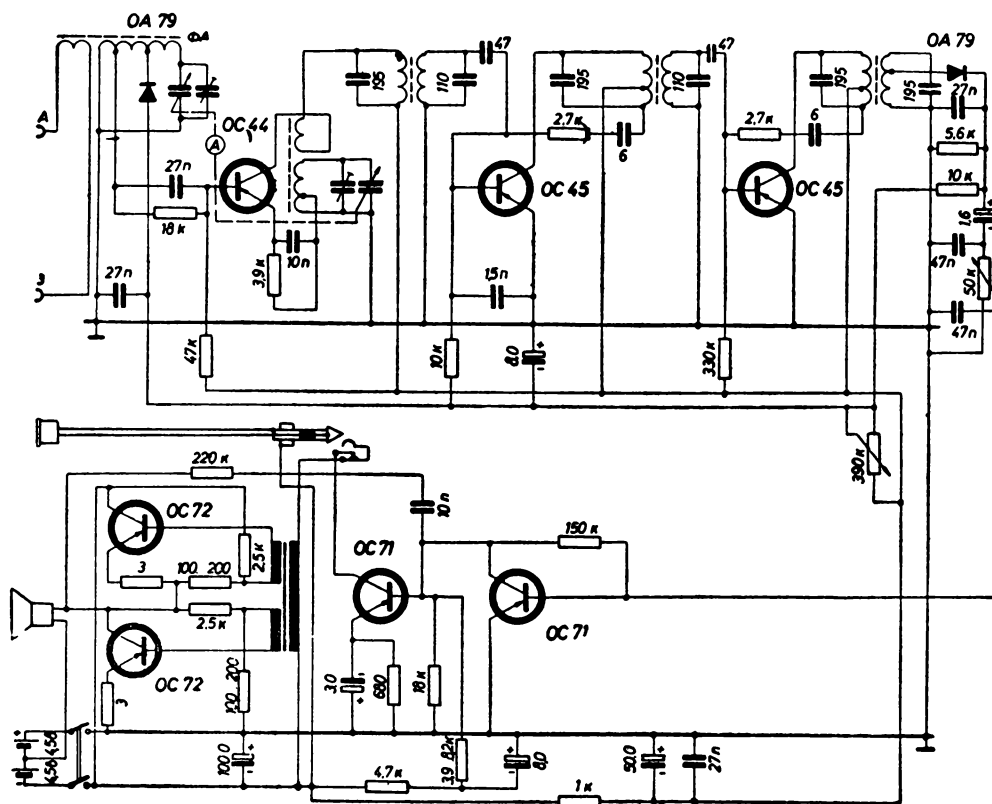
СПИДОЛА



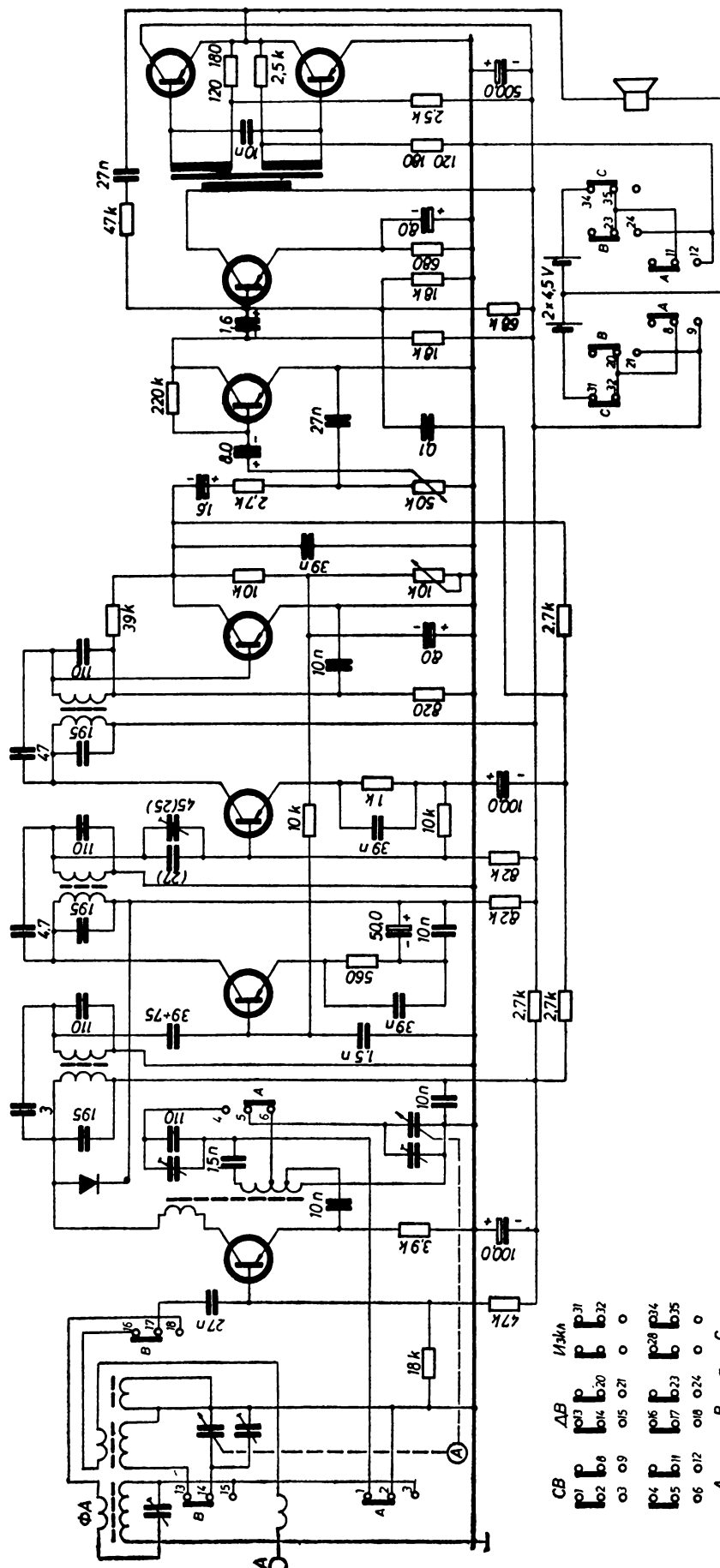
АВСТРИЙСКИ РАДИОПРИЕМНИЦИ

GREZ JOKER

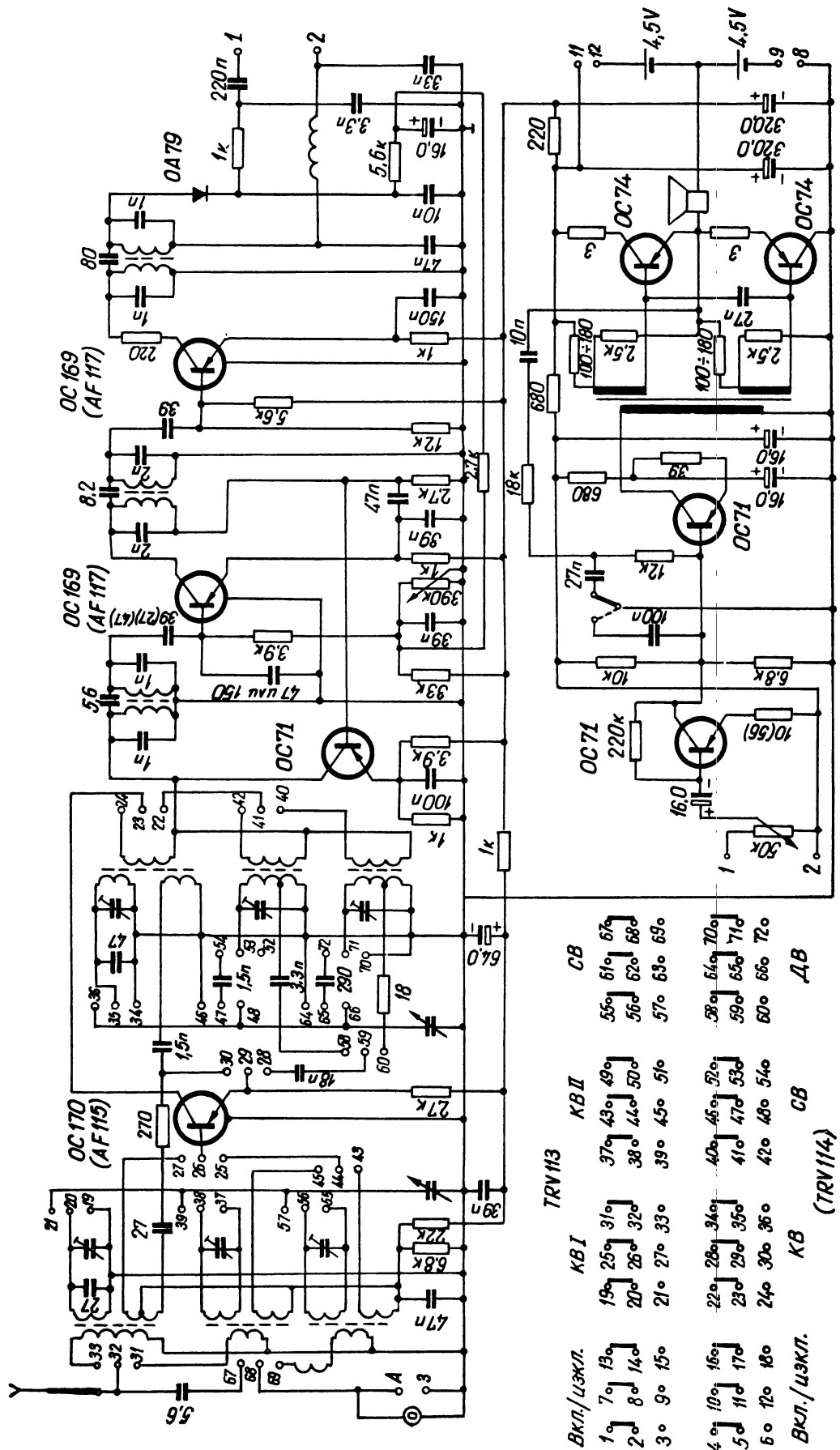


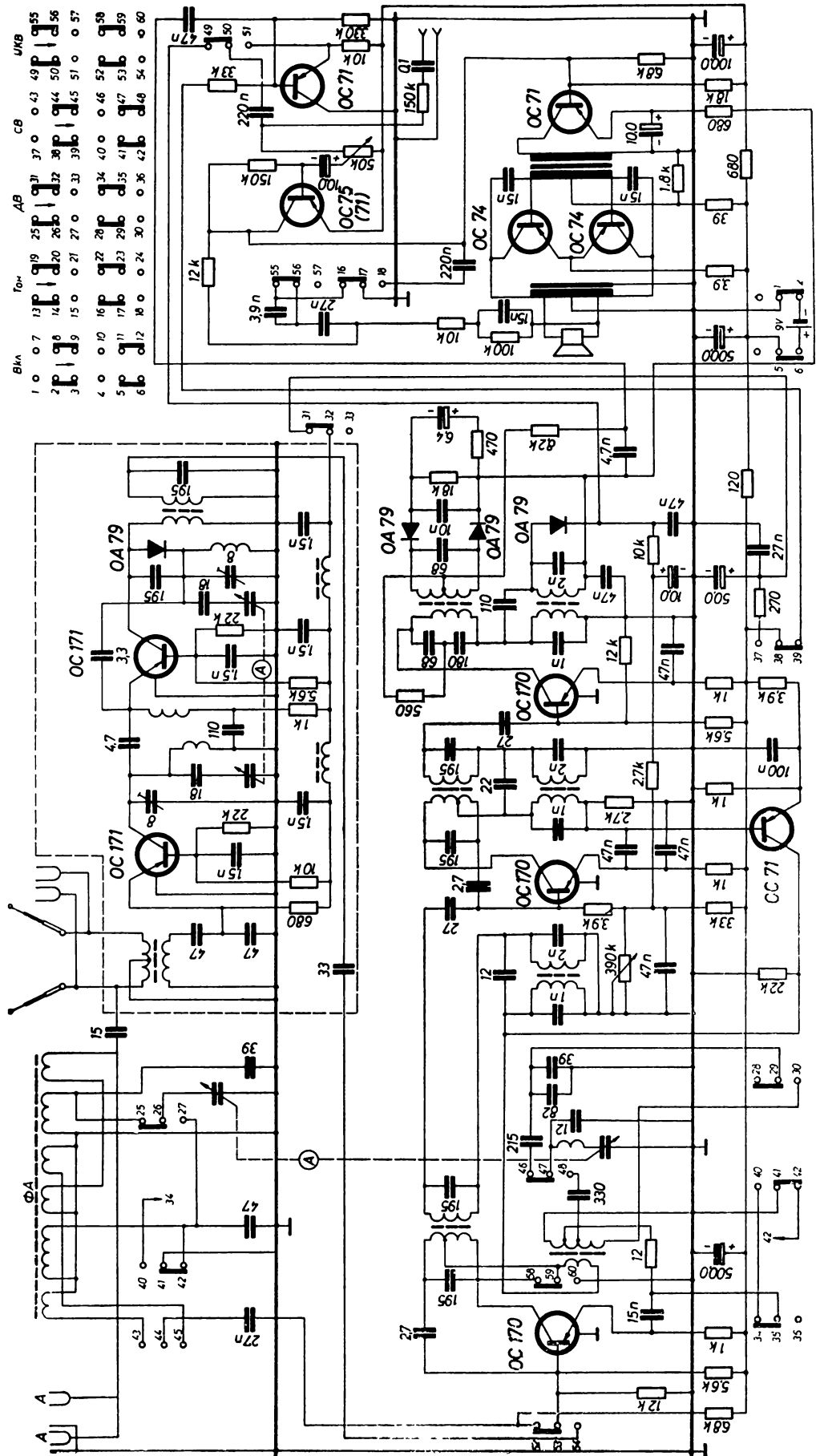


- OC 44 OA 79
GFT 44 GSD 5/61
2 N 412(219)
- OC 45
GFT 45
2 N 410(218)
- OC 45(P)
GFT 45
2 N 410(218)
- OC 45
GFT 45
2 N 410(218)
- OC 71
GFT 21
2 N 408(217)
- OC 71
GFT 20(21)
2 N 406(217)
- 2 - OC 72
2 - GFT 32
2 - 2N 270



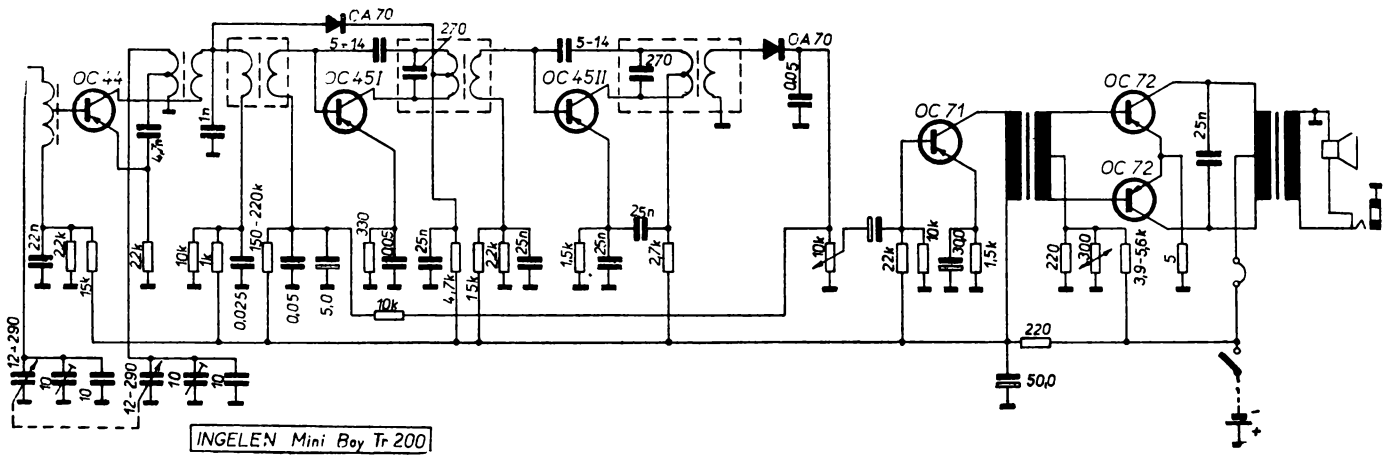
- CB 01 02 03 04 05 06 07 08 09 10 11 12 13 14 15 16 17 18 19 20 21 22 23 24 25 26 27 28 29 30 31 32 33 34 35
- A B C





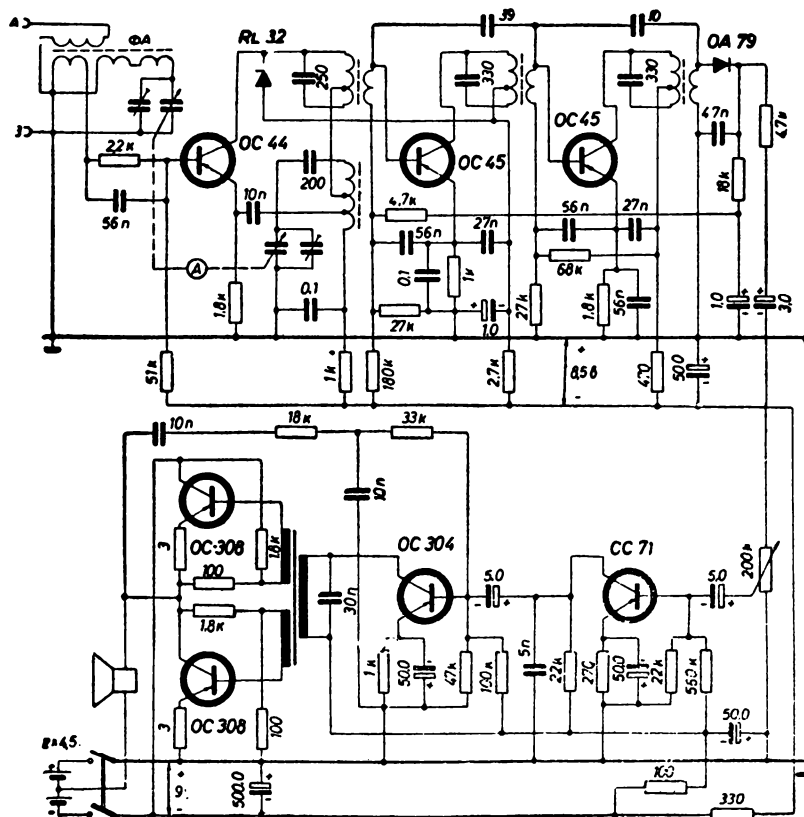
INGELEN
Mini-Boy — TR 200

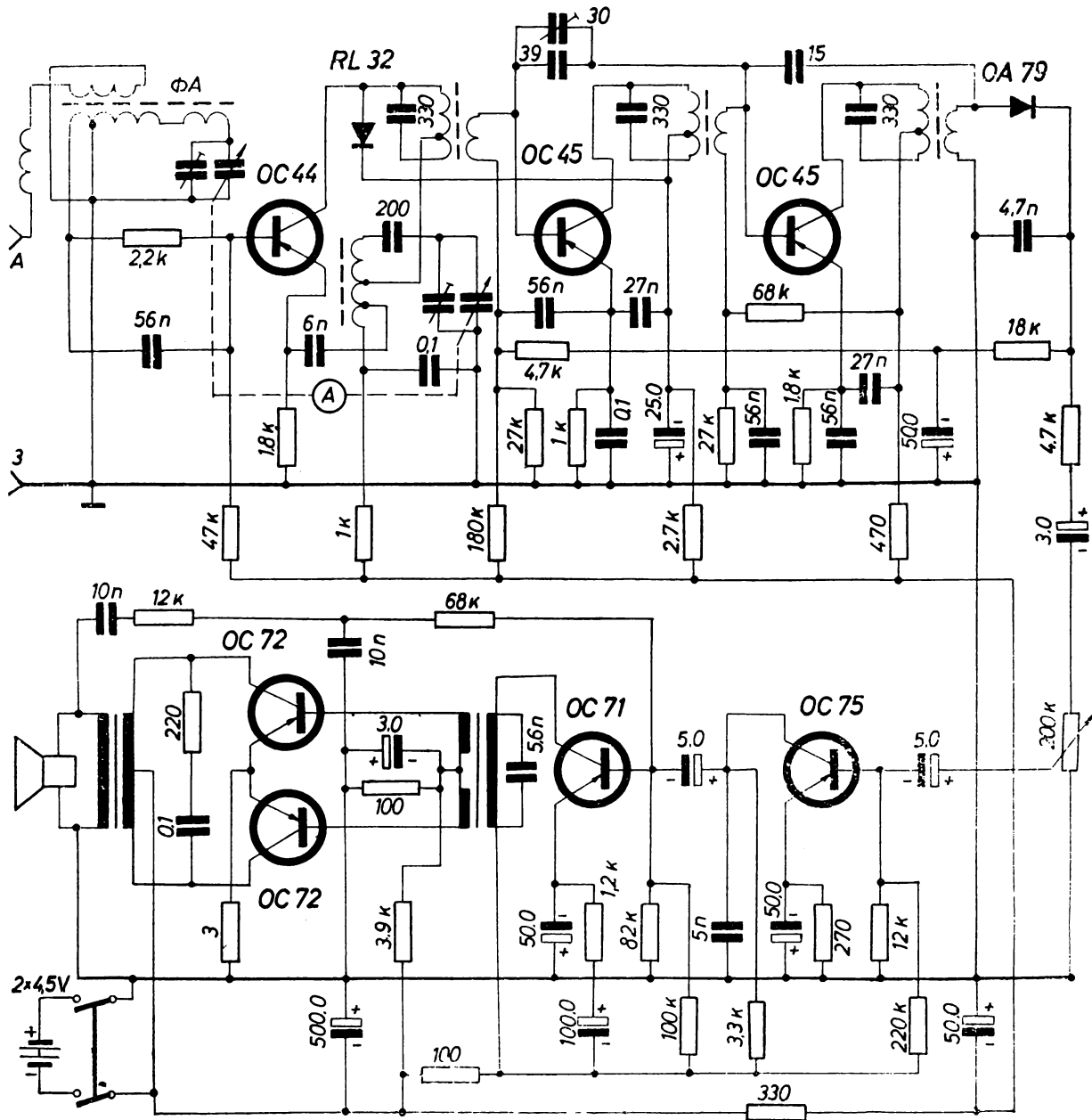
Обхват: СВ
МЧ = 470 кГц

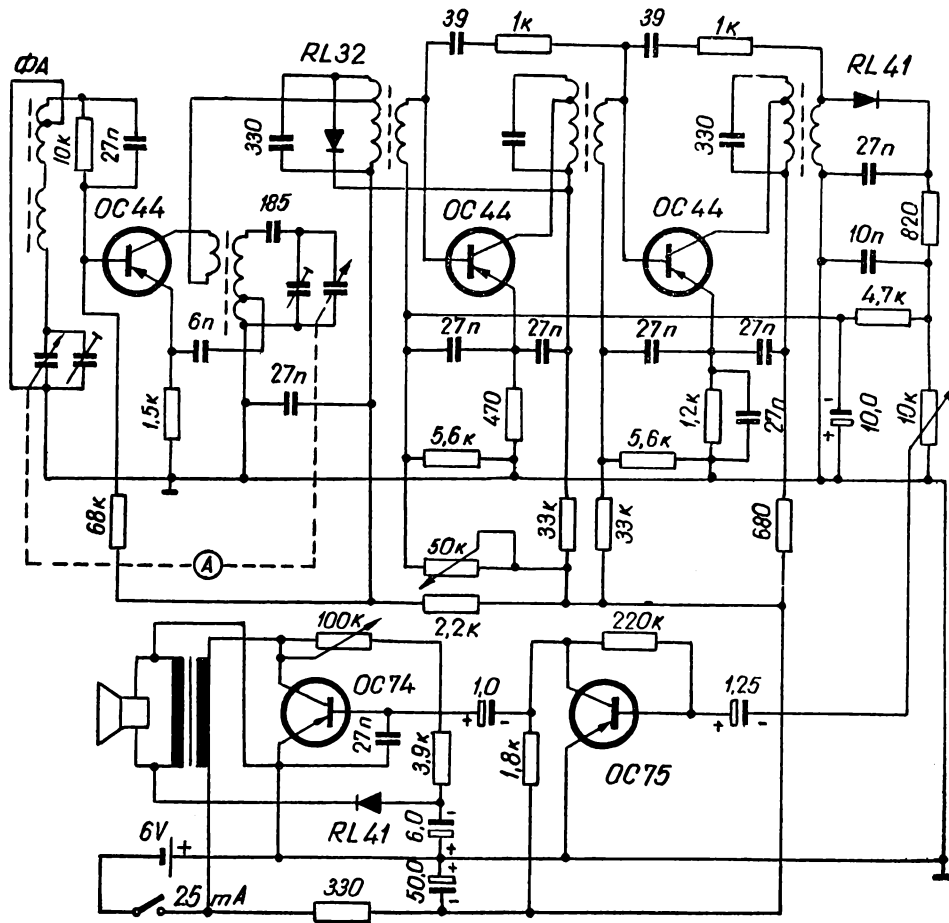


KAPSCH CAPRI

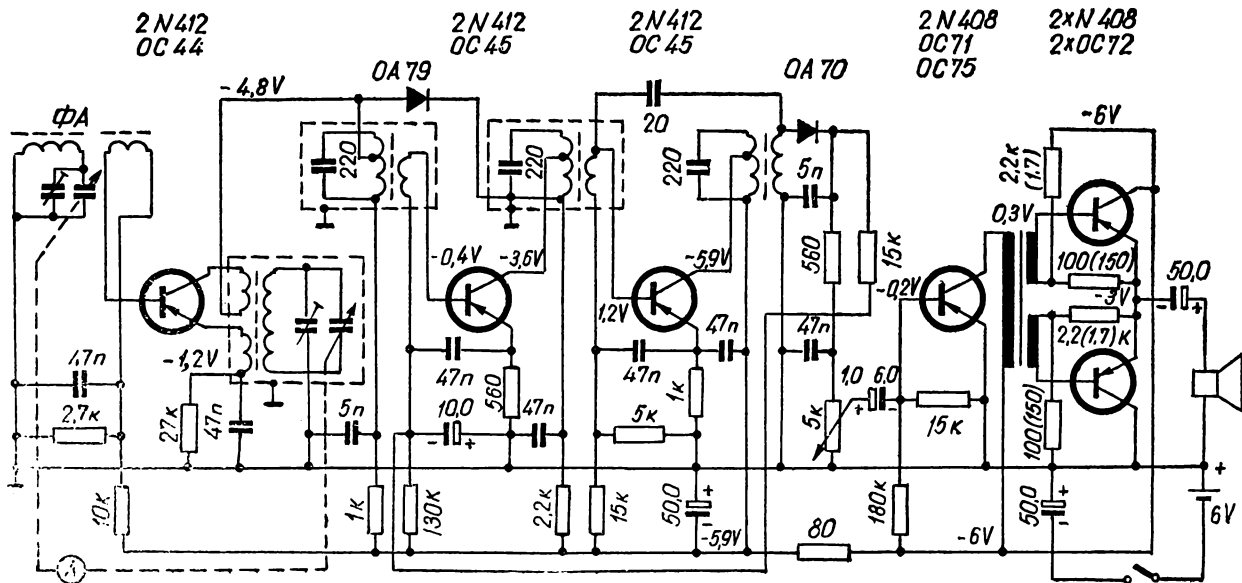
Обхват: СВ
МЧ = 455 кГц

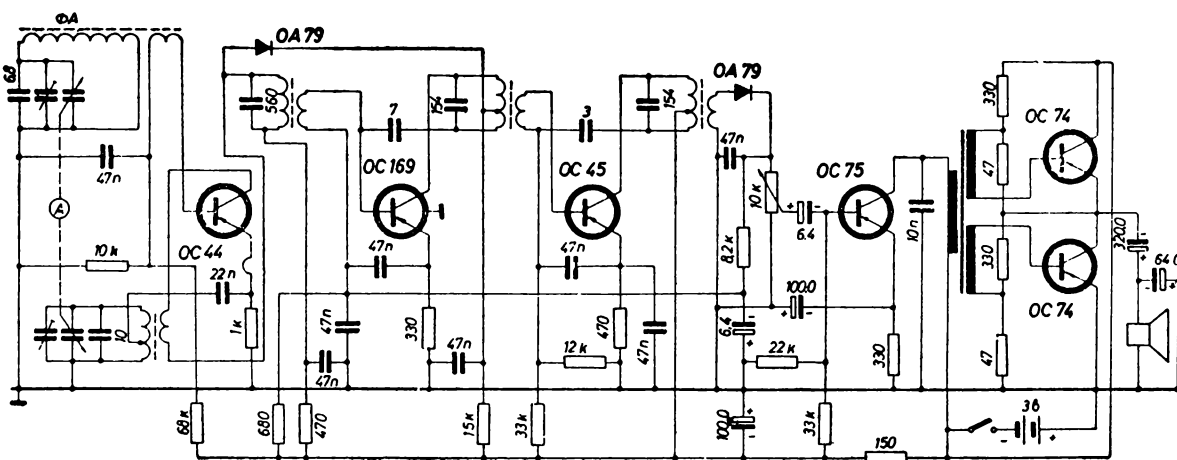
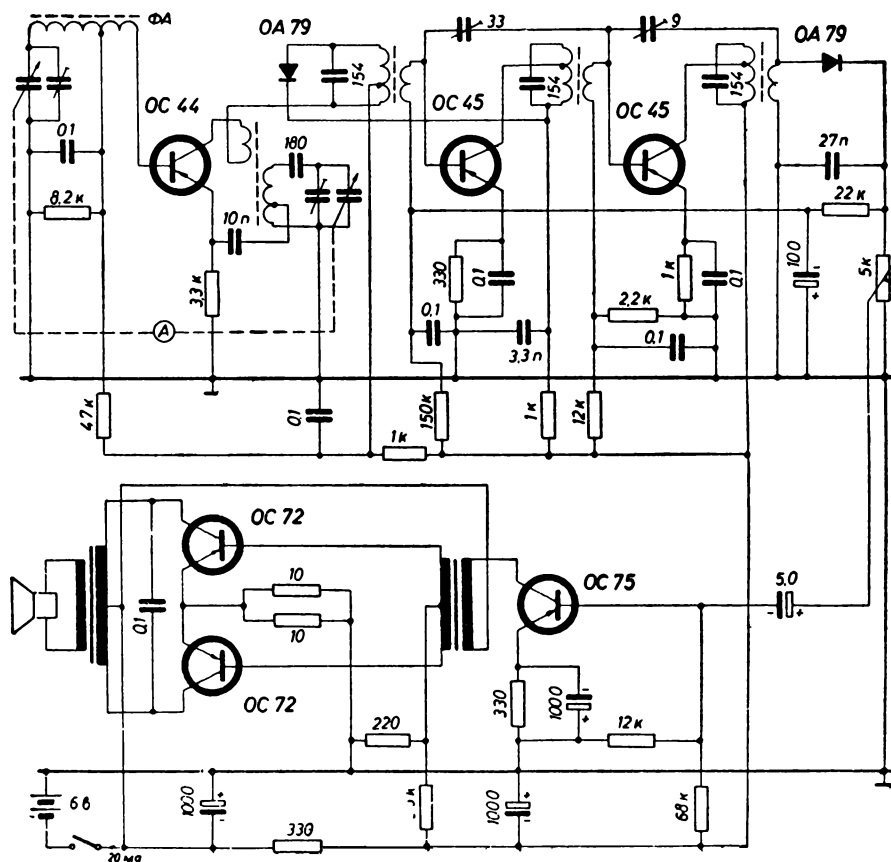


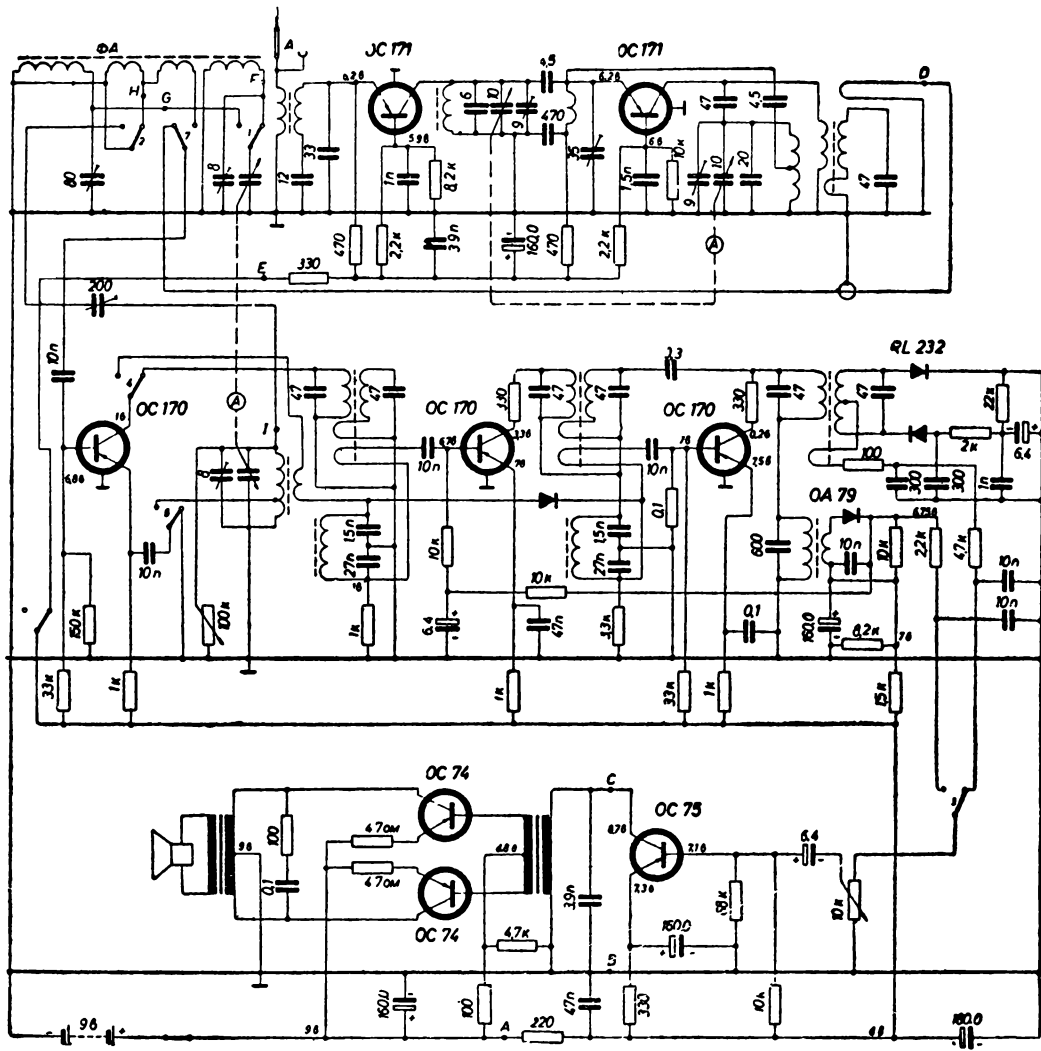




KRISTALWERK TS 59/60
 Granada, Knirps, Rivera

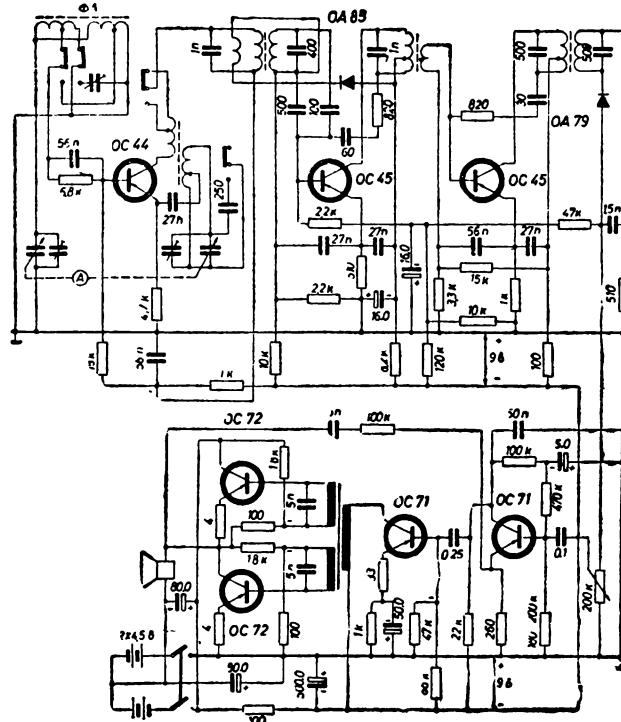






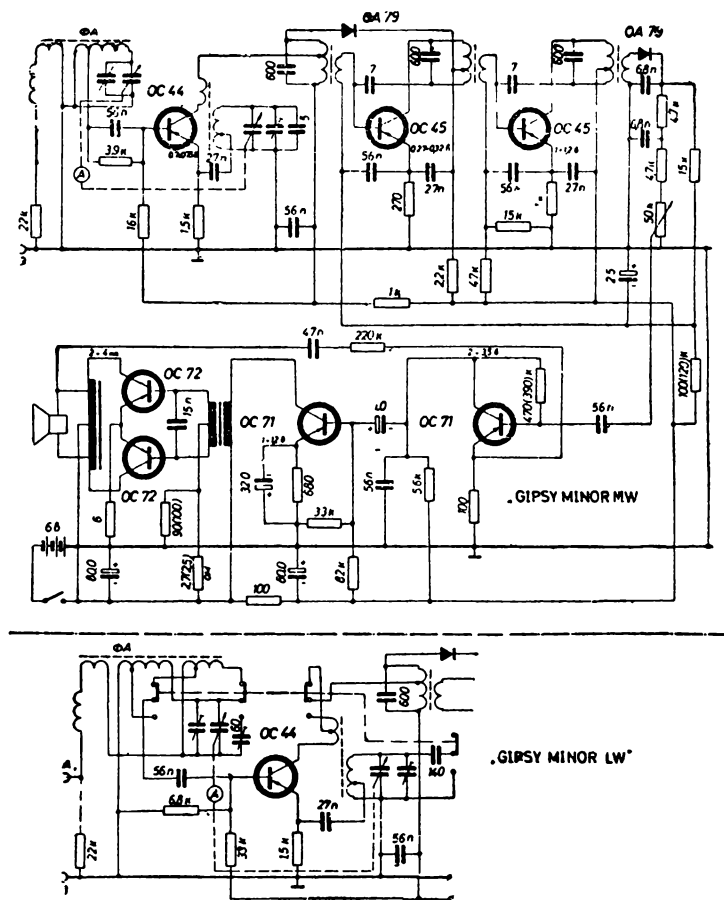
RADIONE GIPSY MW, GIPSY LW

Обхват: при MW — СВ
при LW — ДВ
МЧ=461 kHz



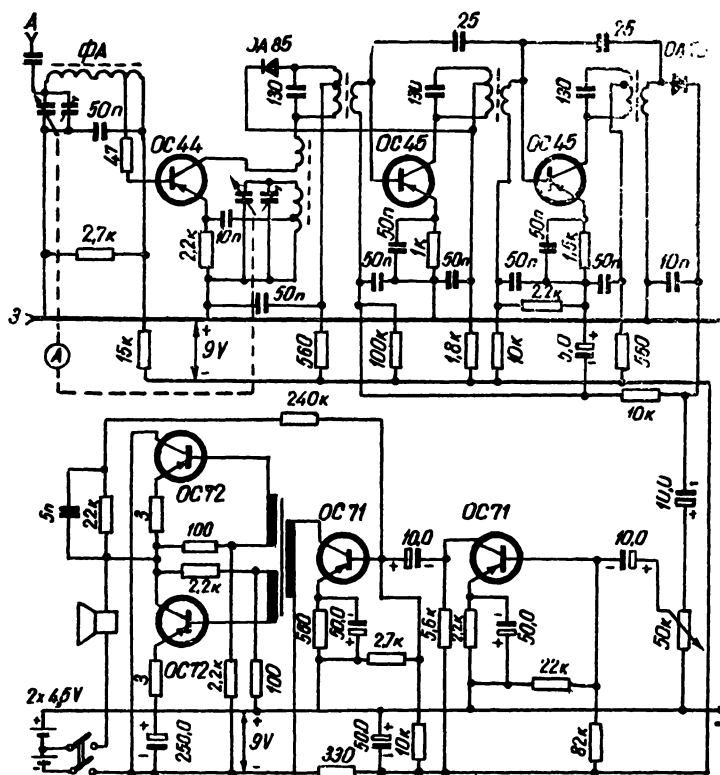
RADIONE GIPSY·MINOR MW, GIPSY
MINOR LW

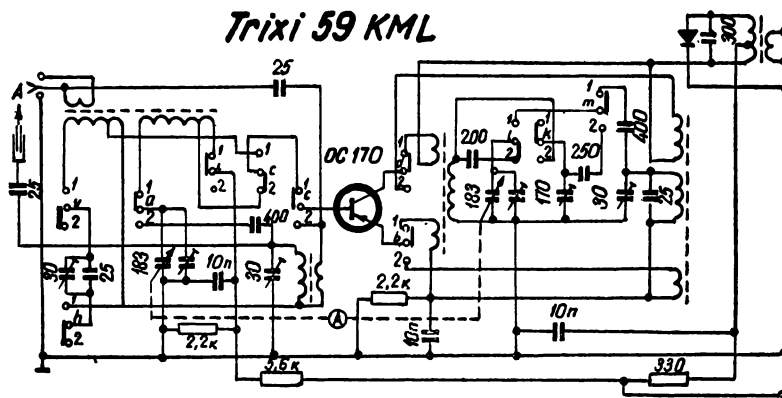
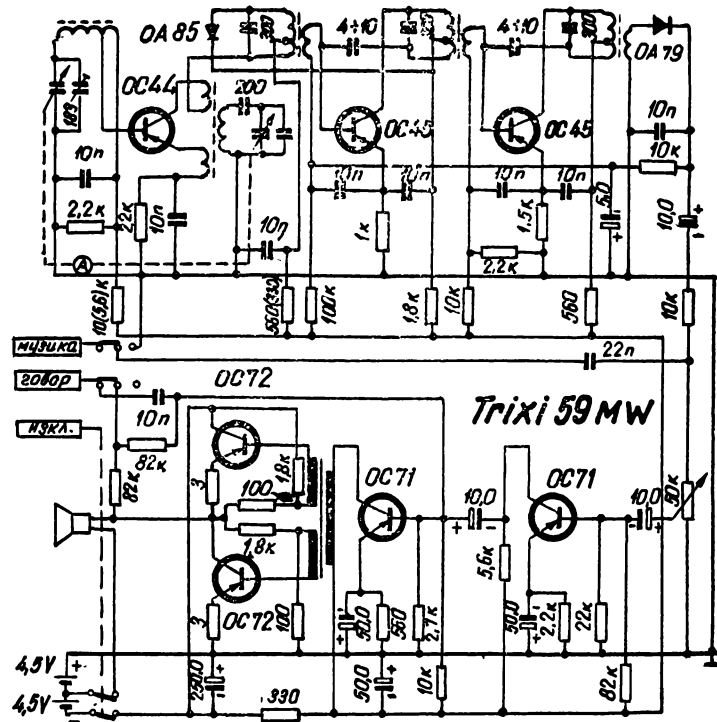
Обхват: при MW — СВ
при LW — ДВ
MЧ=461 кГц

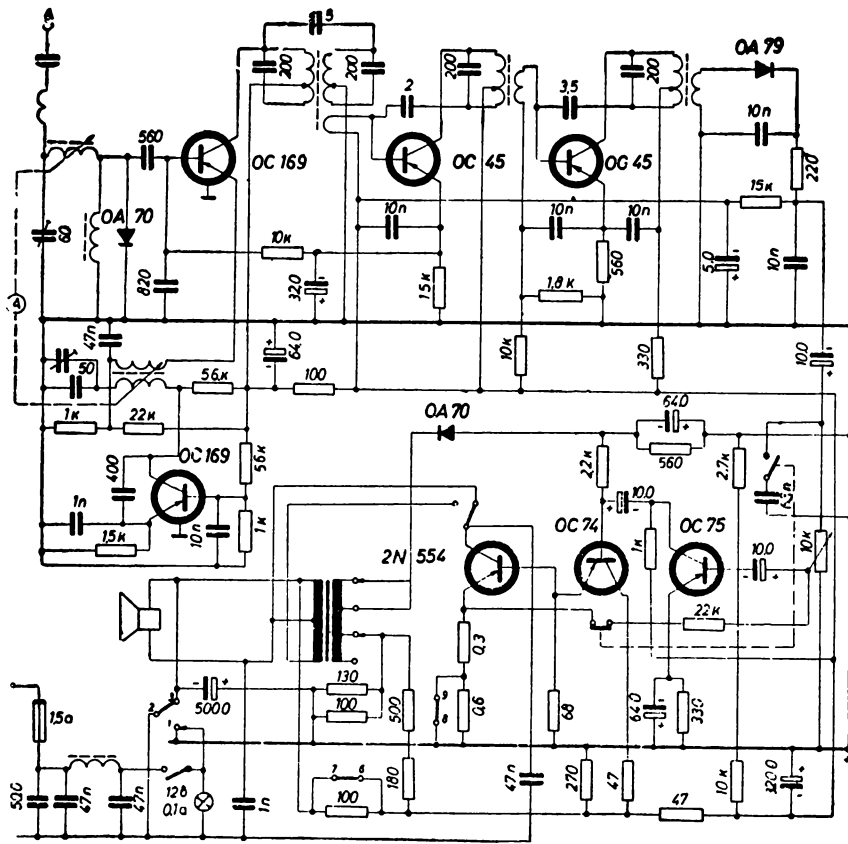
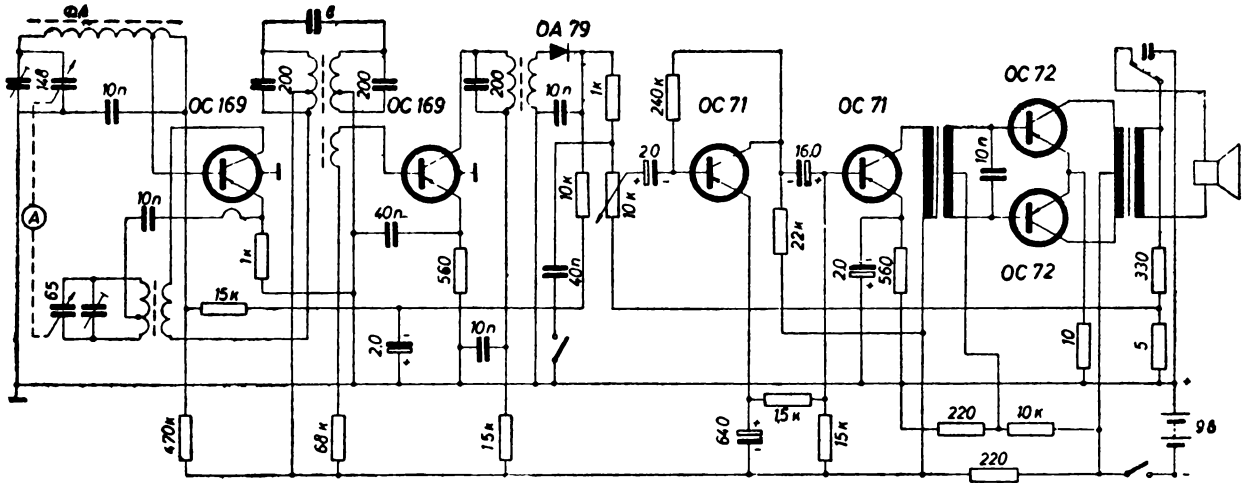


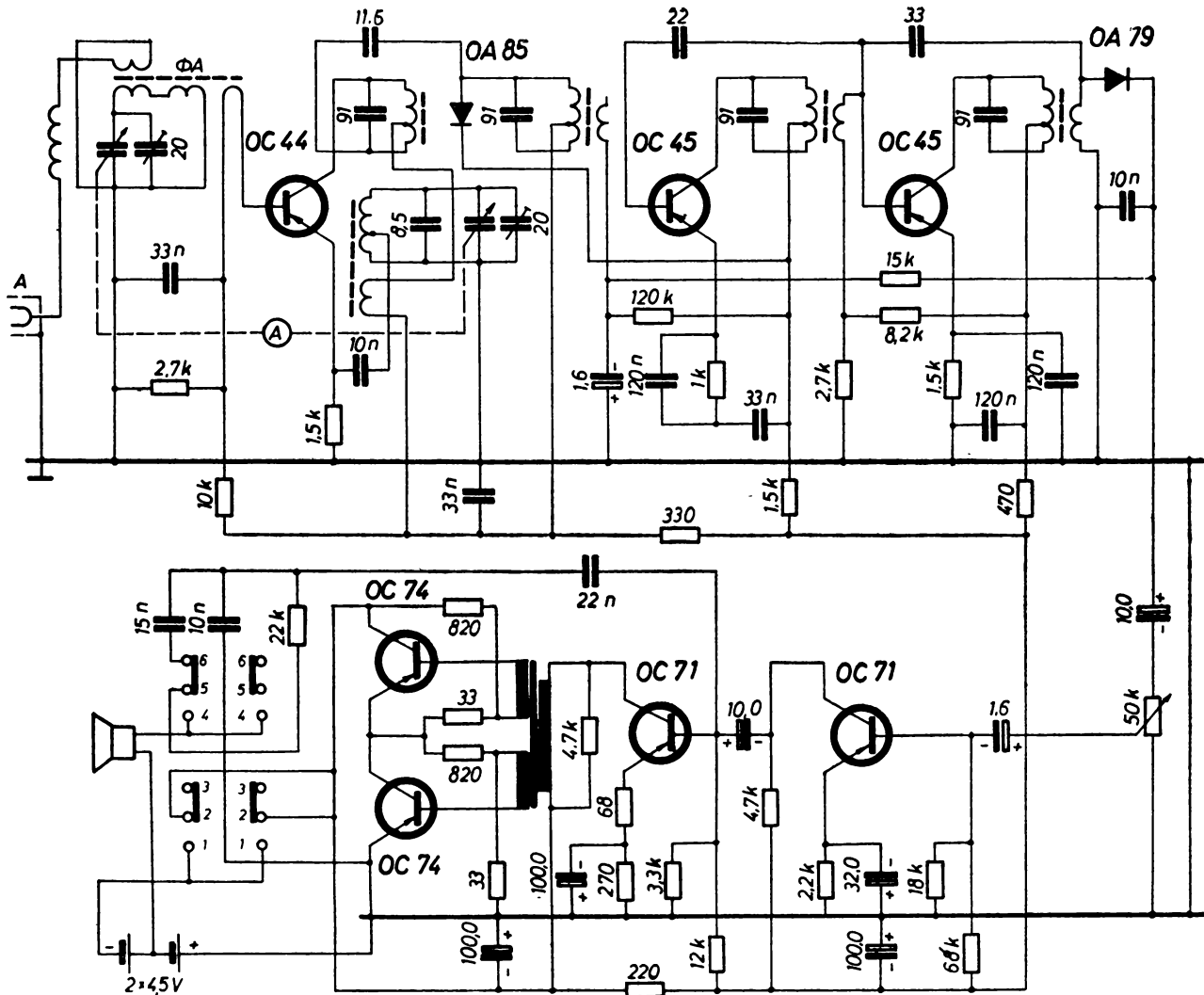
HEA TRIXI 58

MЧ=459 кГц



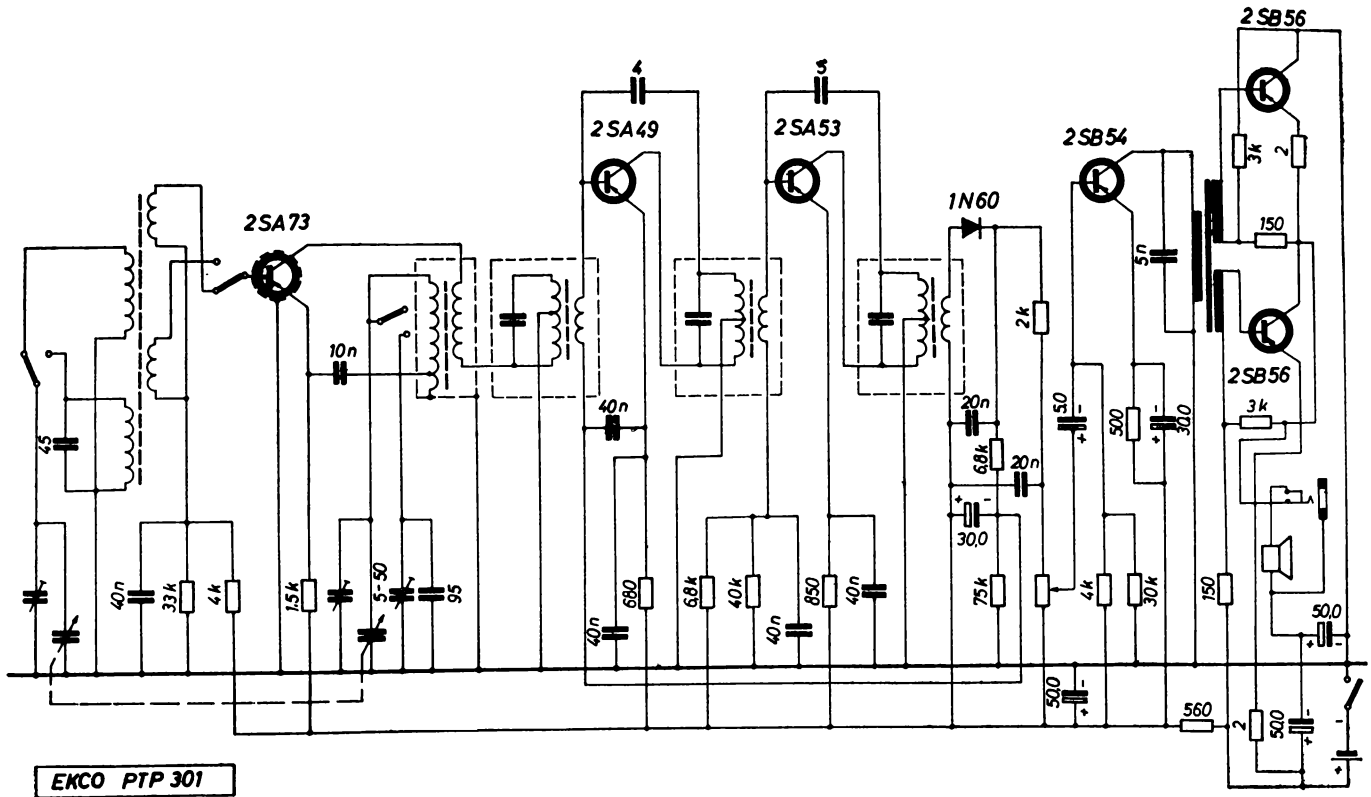






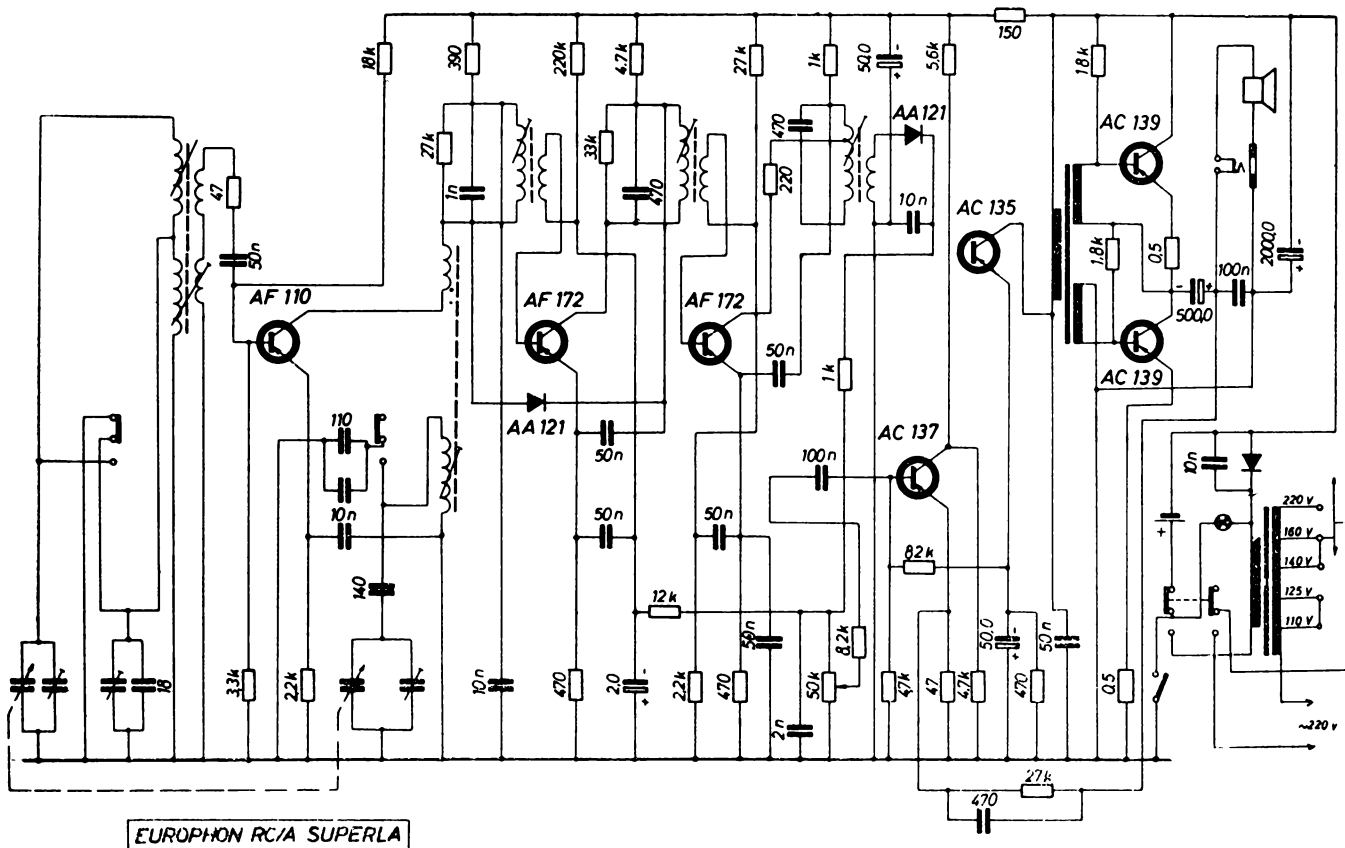
ЕККО PTR 30; PTR 462 (ELF)

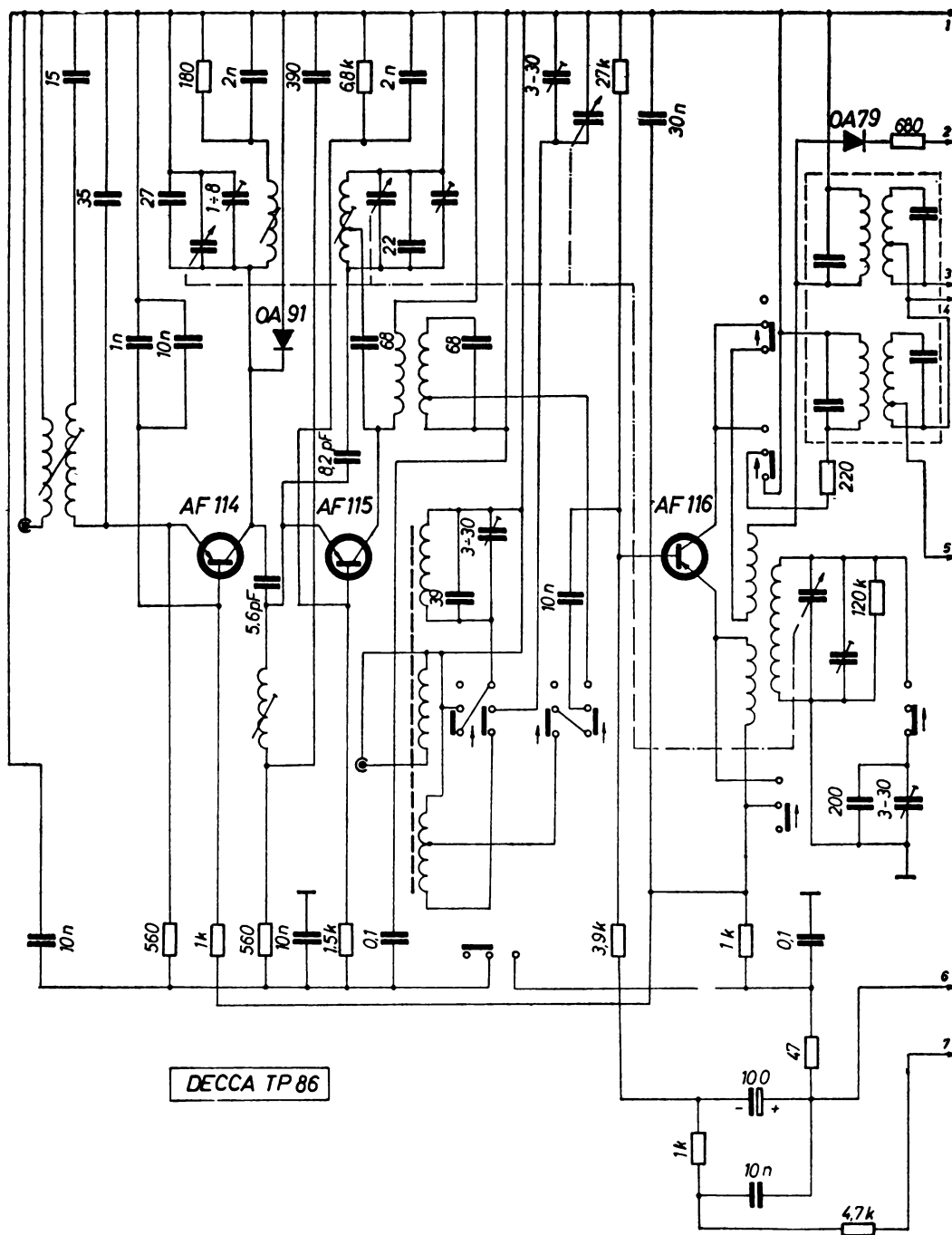
Обхвати: СВ, ДВ
МЧ=470 кГц

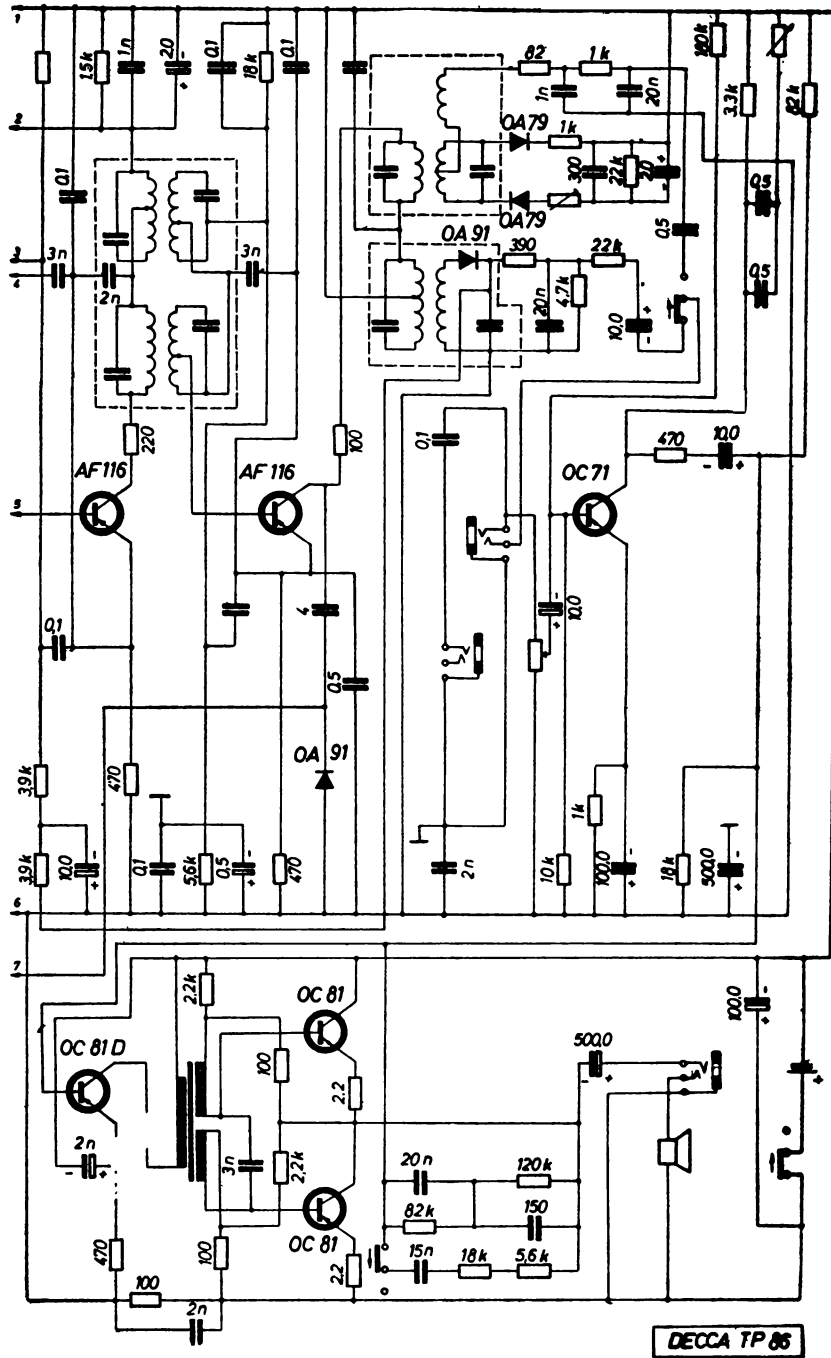


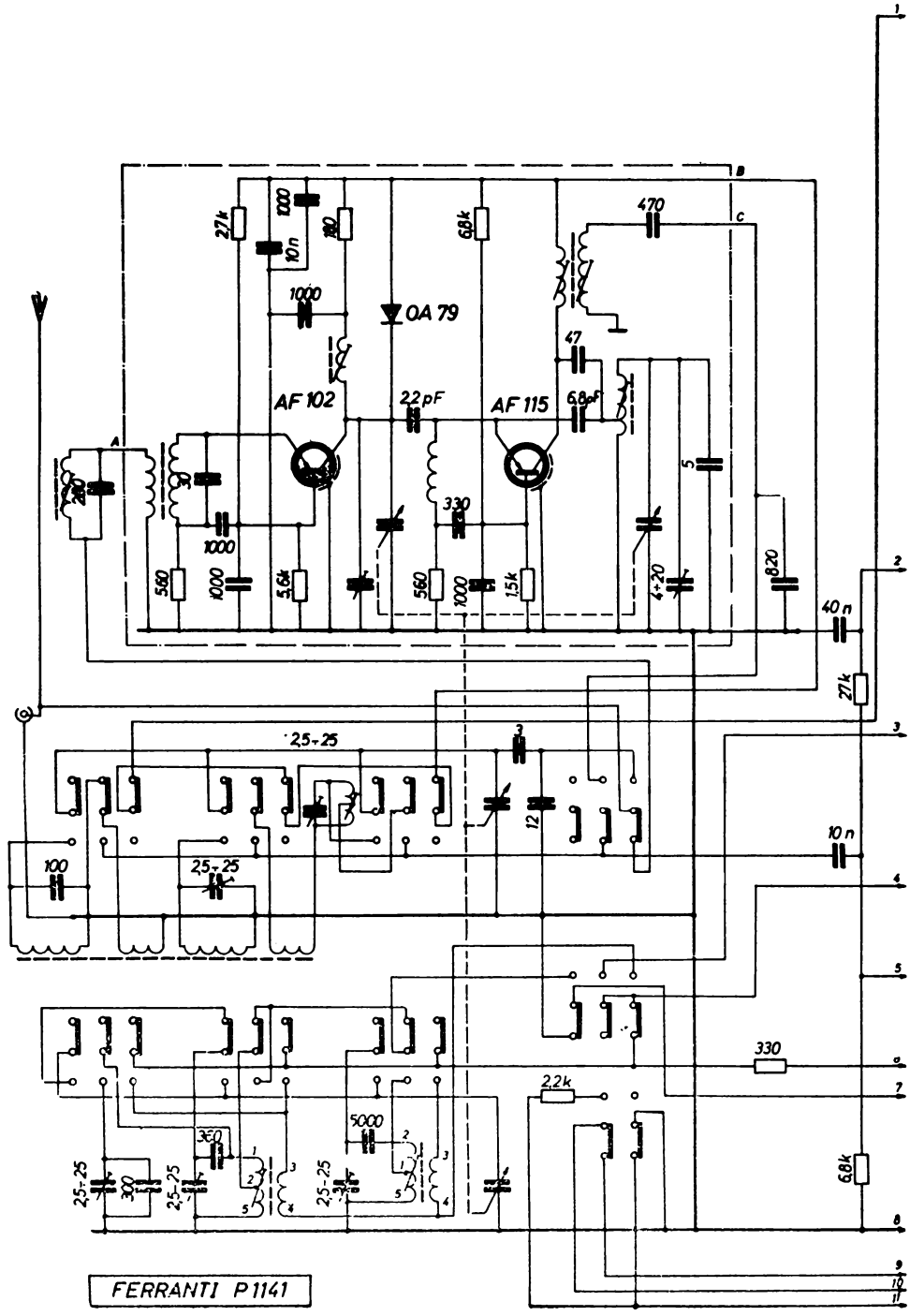
UROPHON RC/A SUPERLA

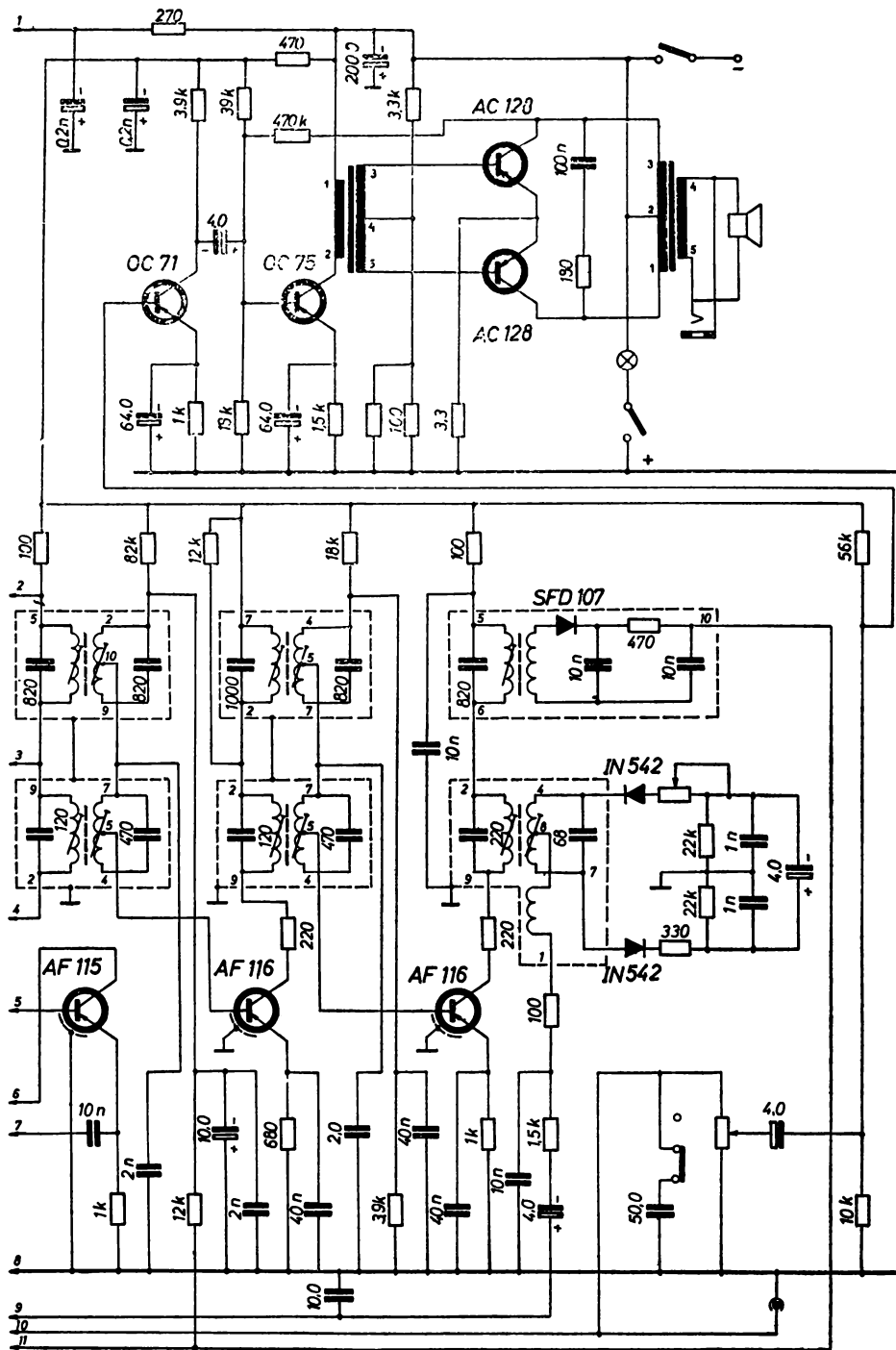
Обхвати: СВ, ДВ
МЧ=470 кГц

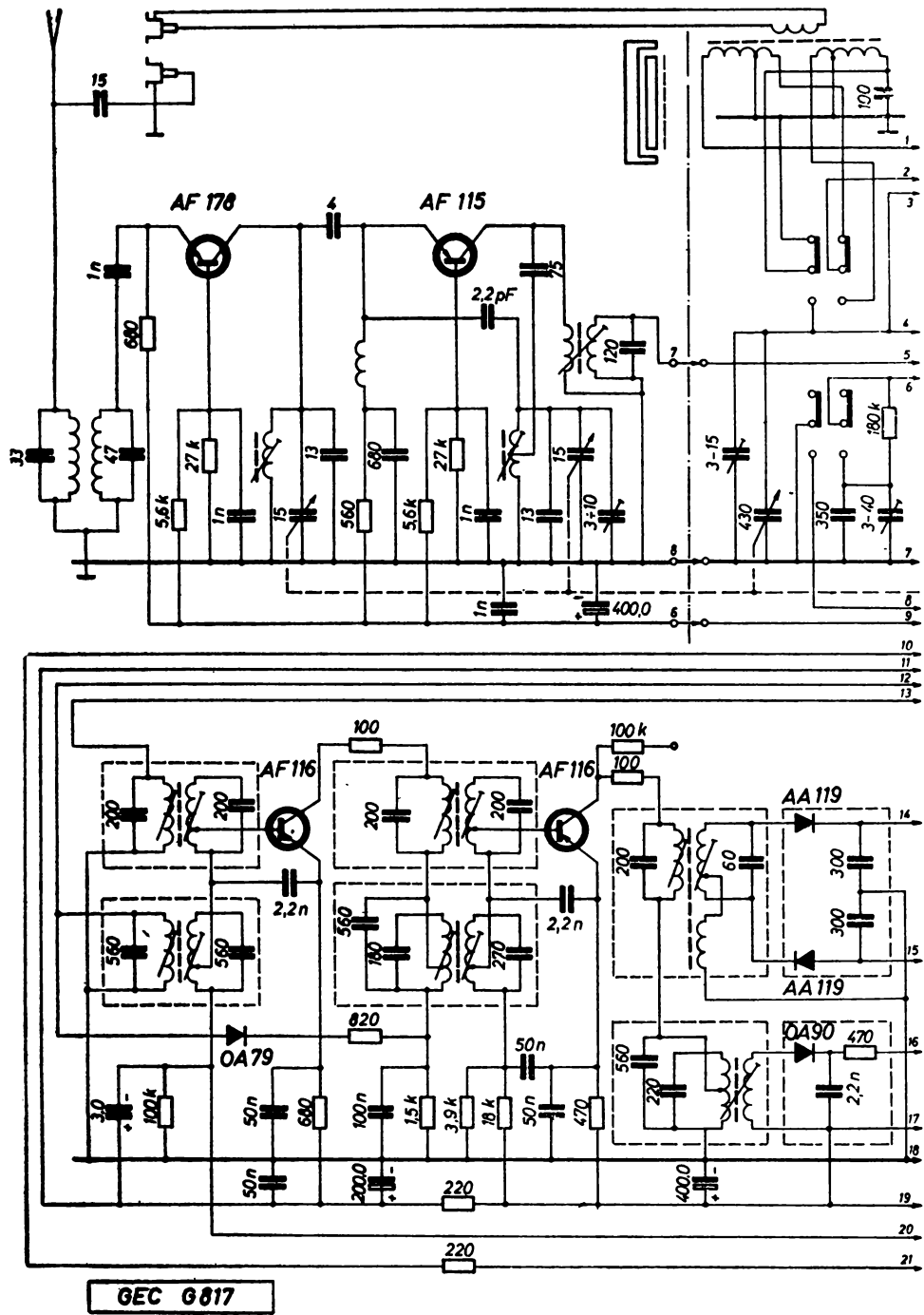


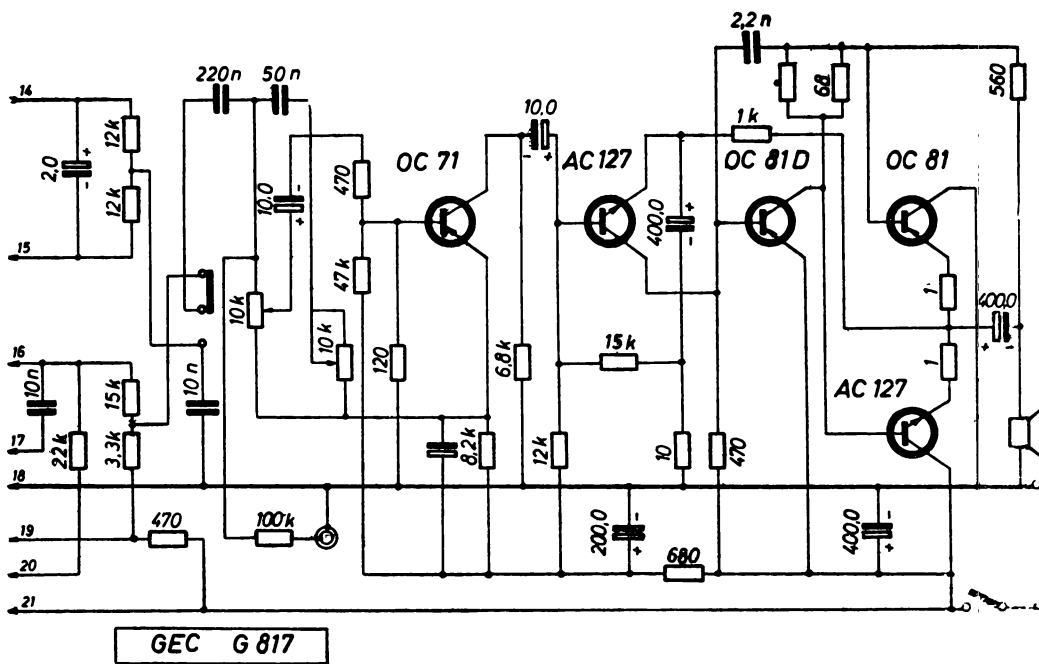
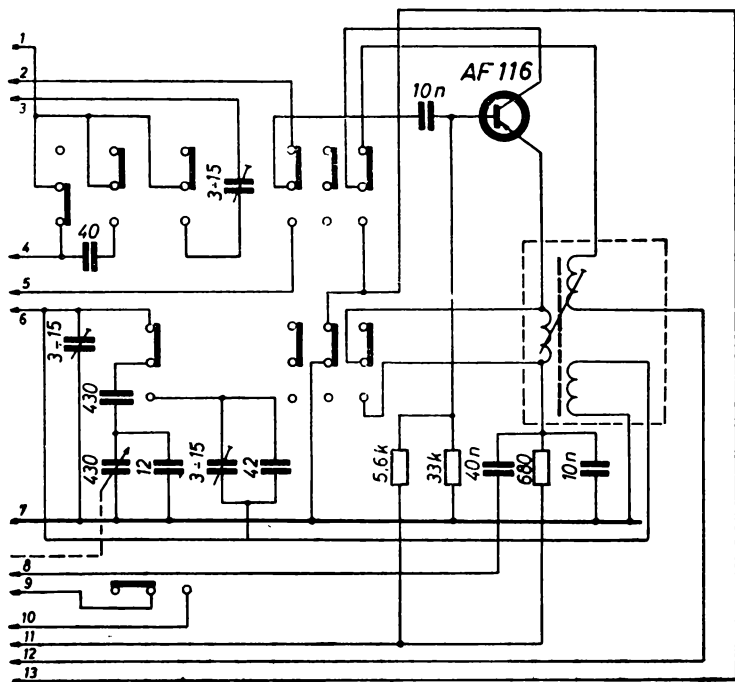




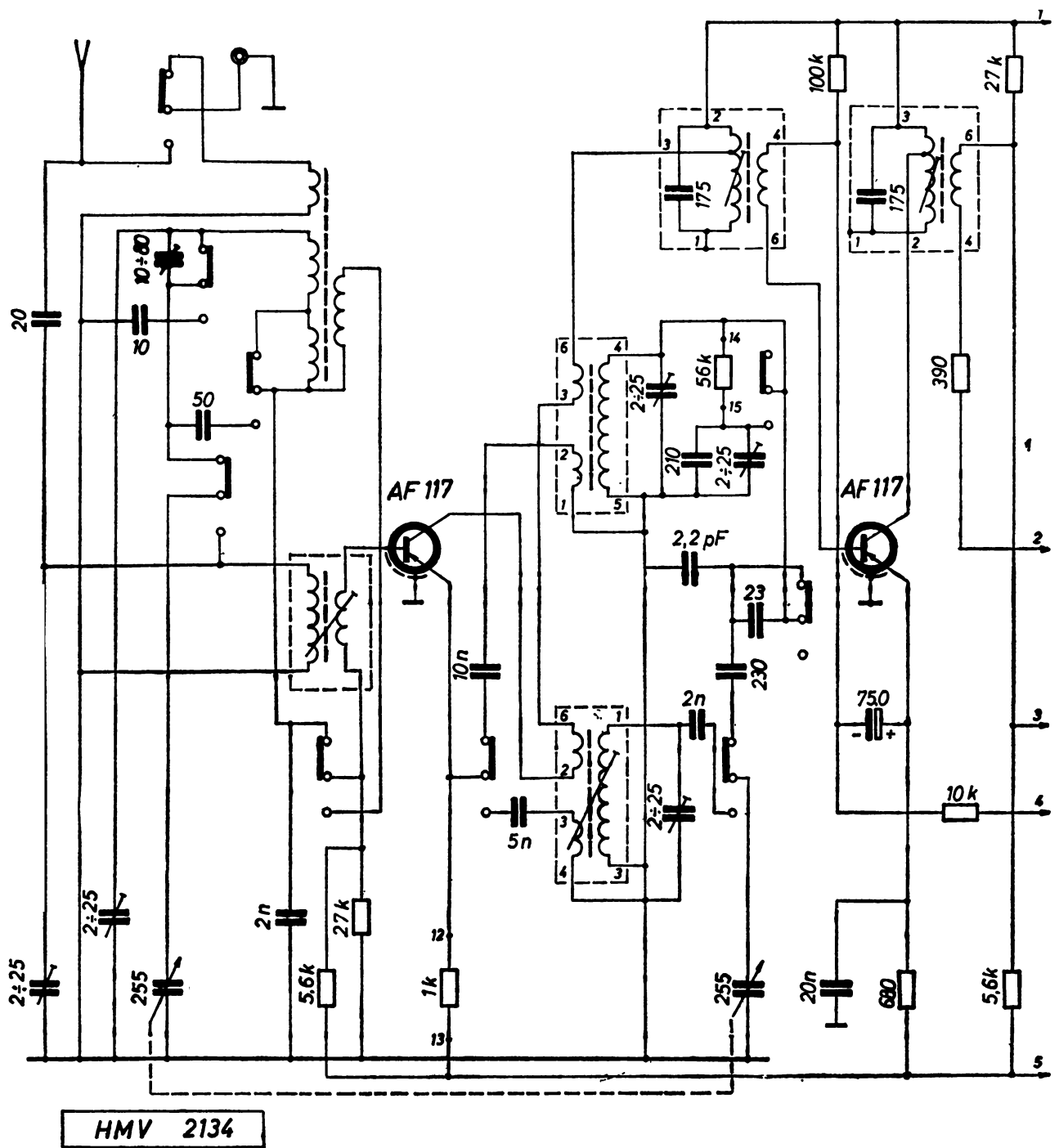


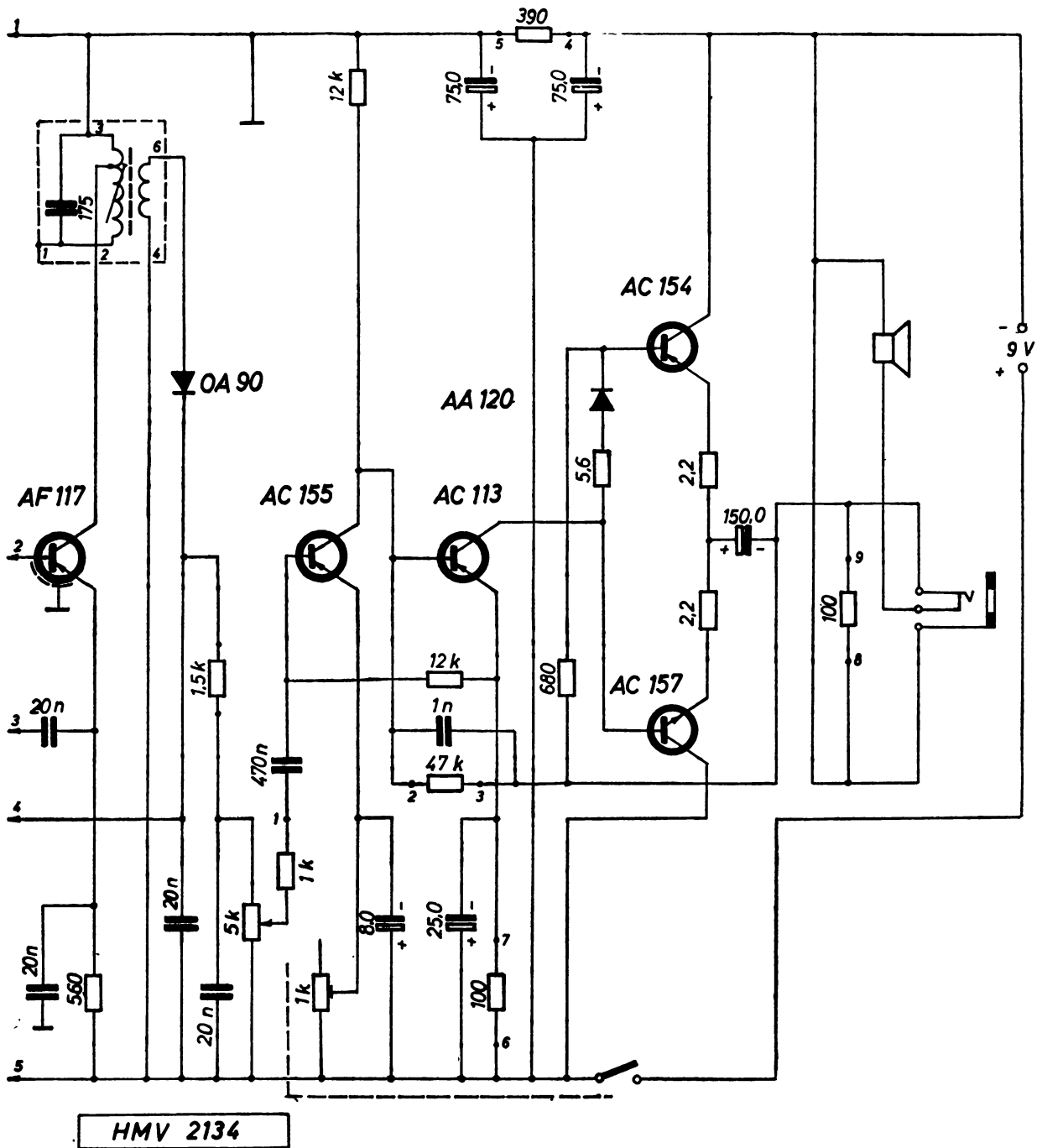


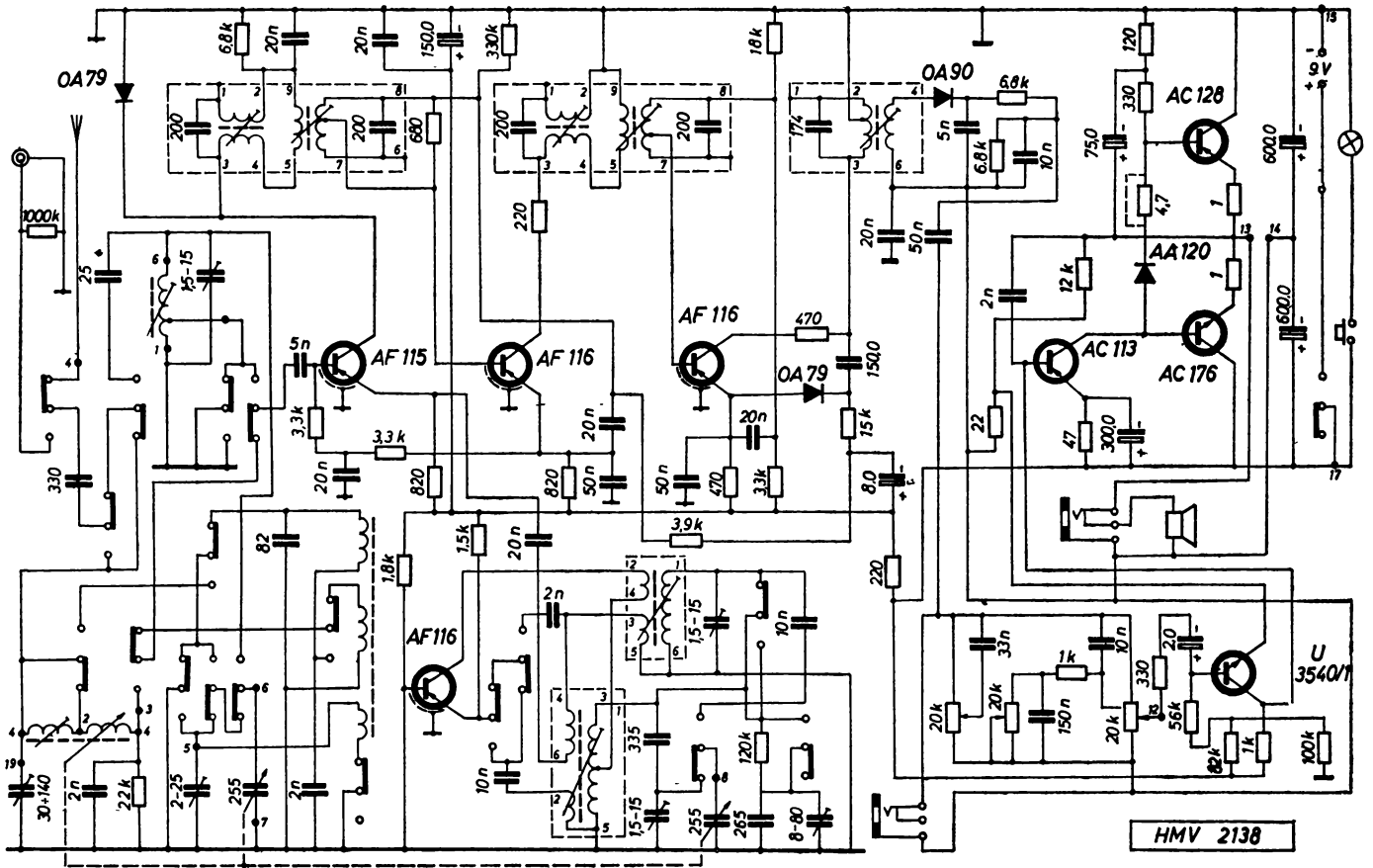




GEC G 817

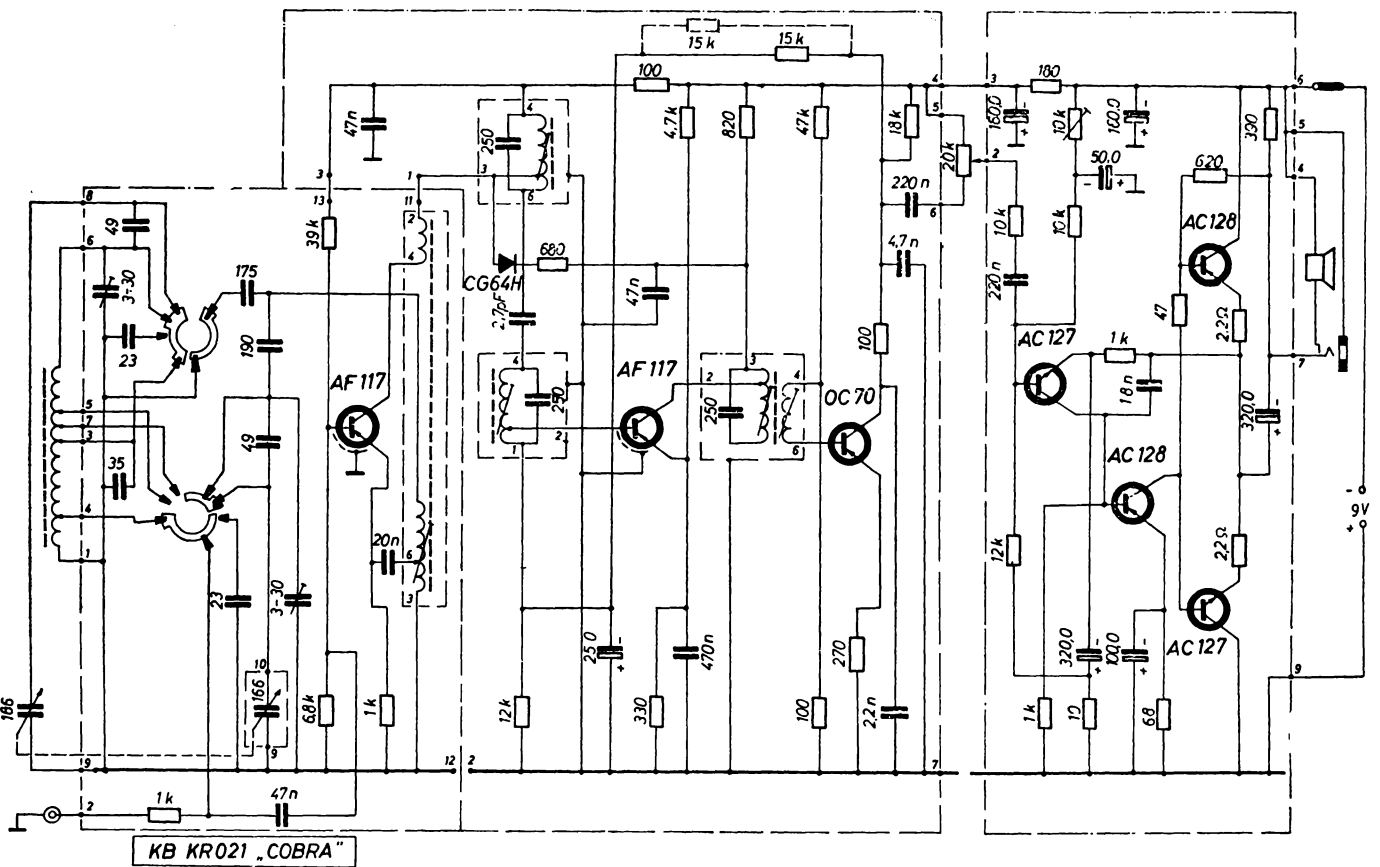




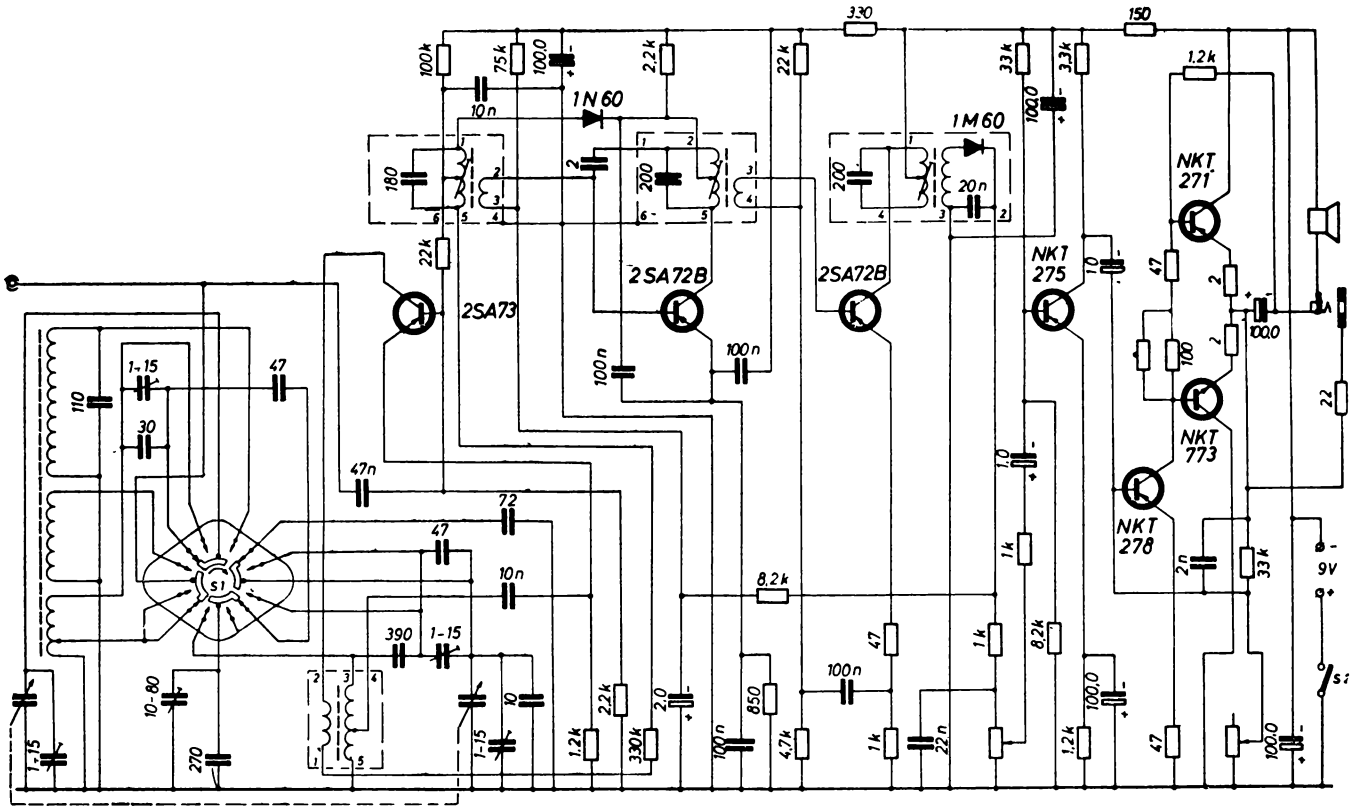


HMV 2138

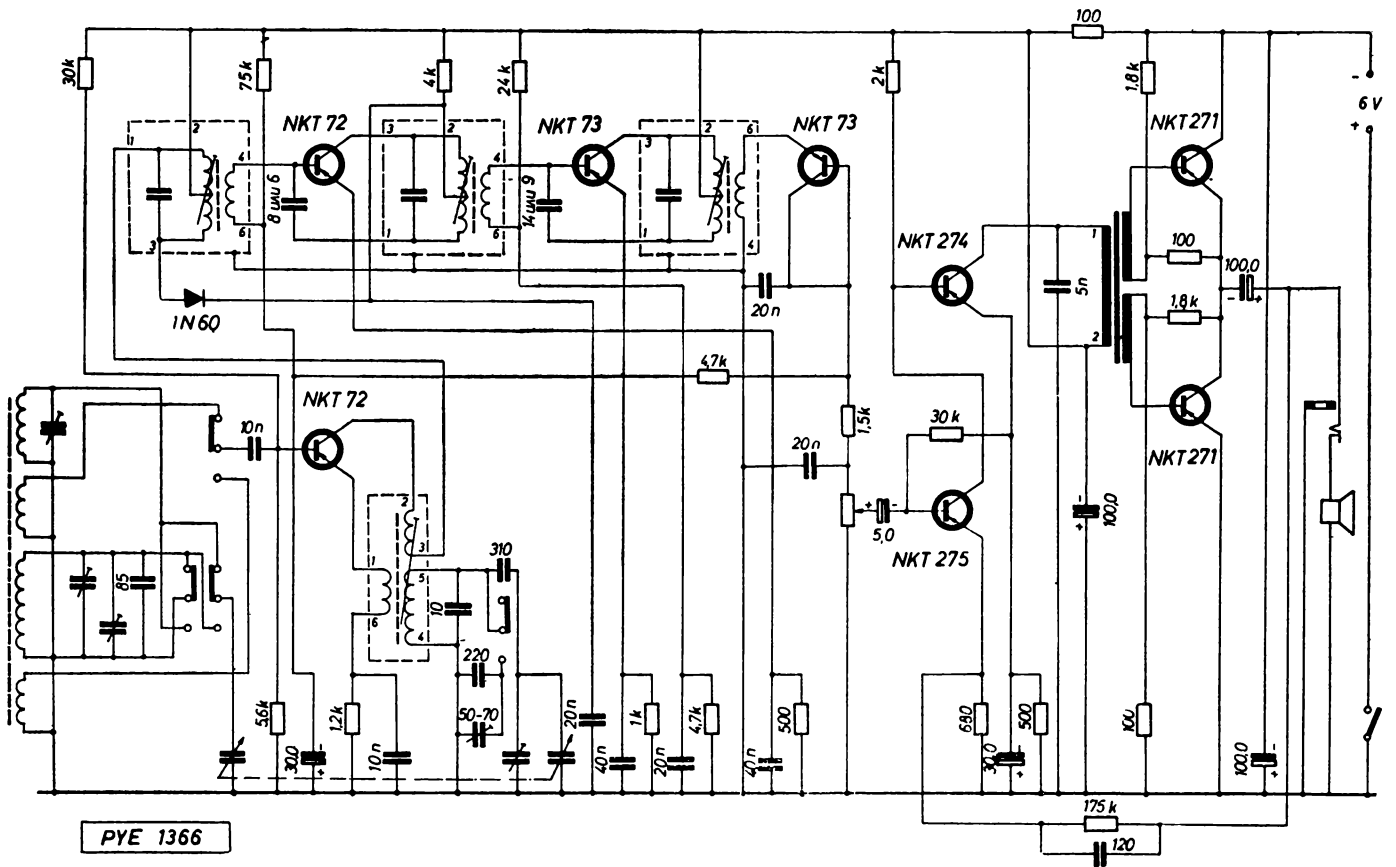
KB KR021 COBRA



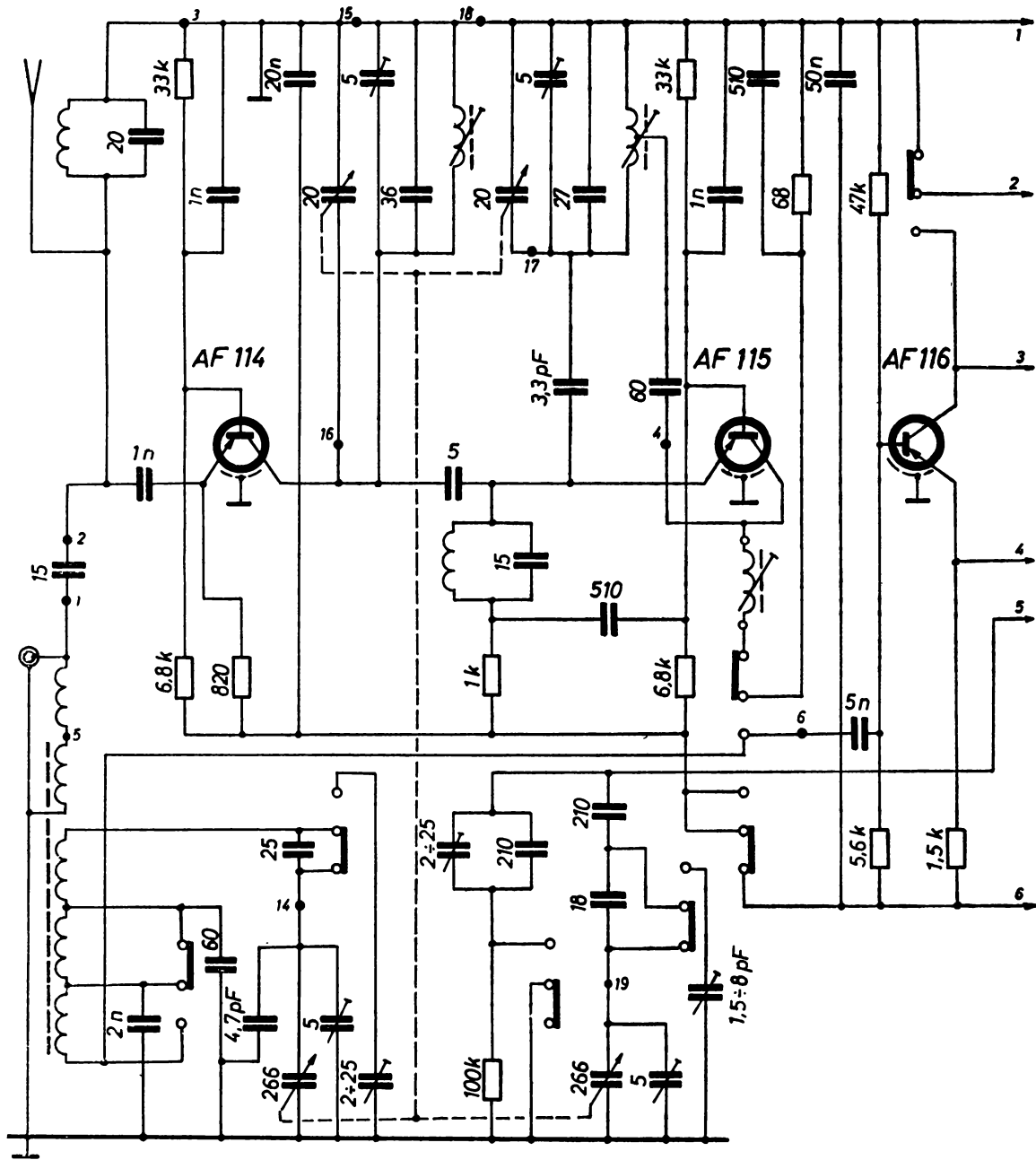
KB KR021 "COBRA"



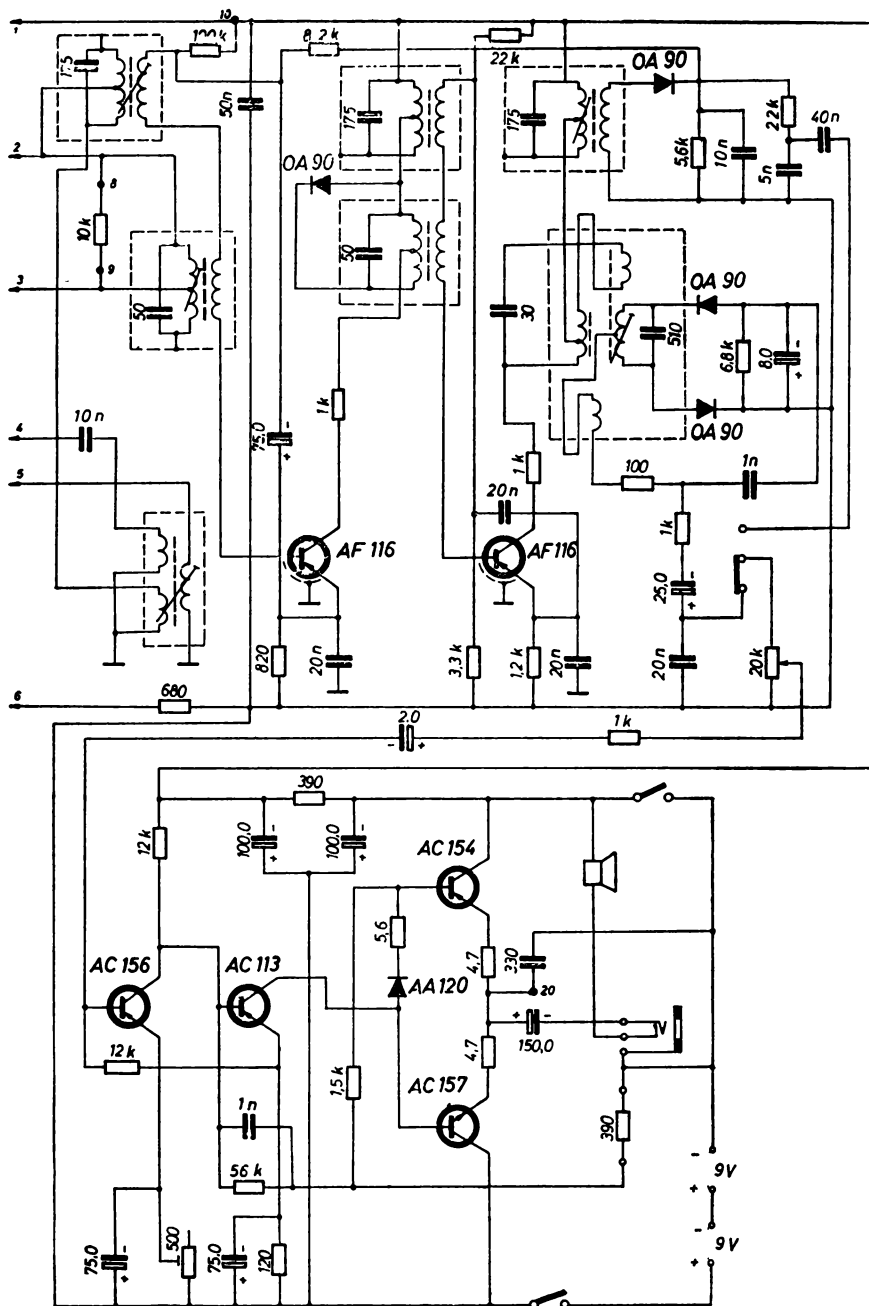
PYE 1363 „POPLINER”



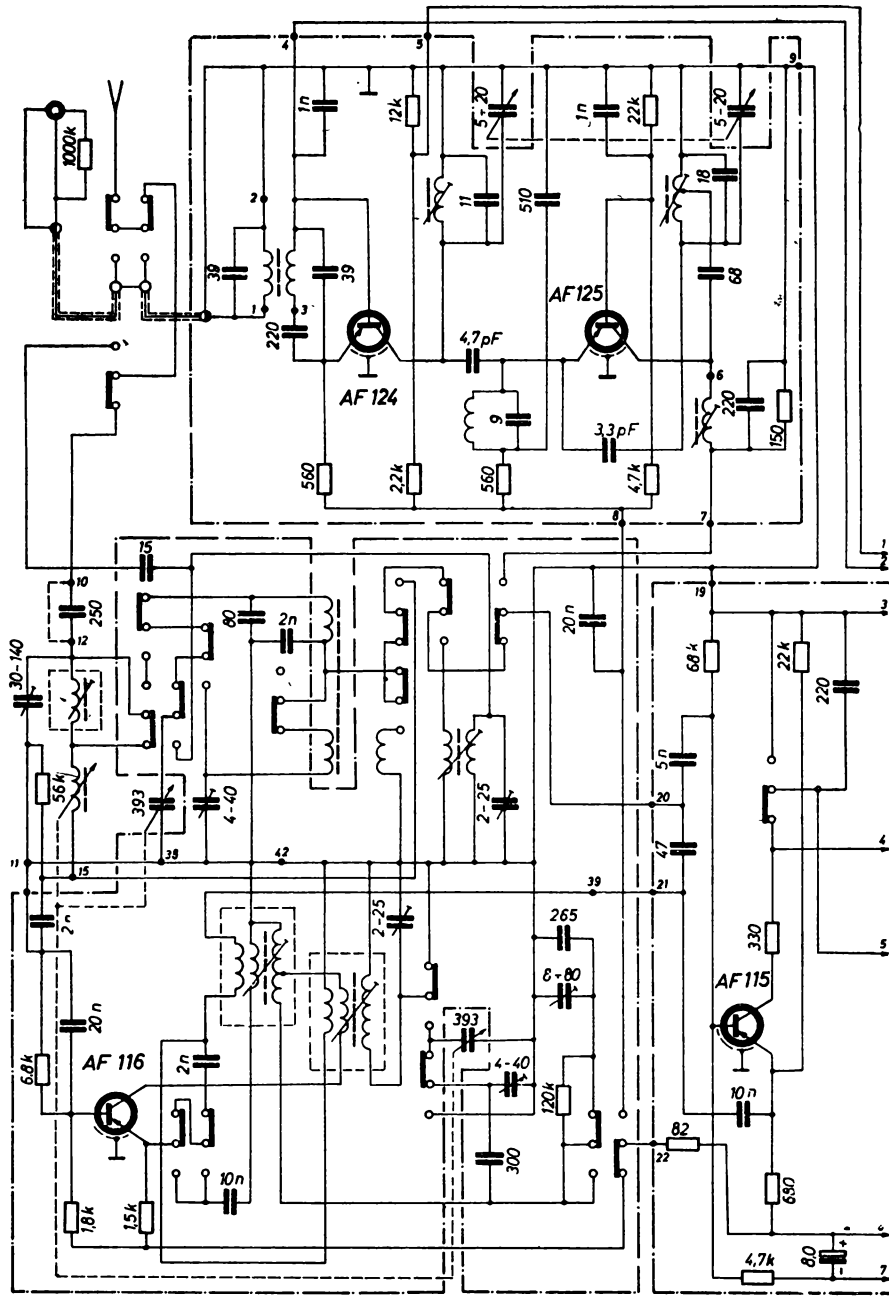
PYE 1366



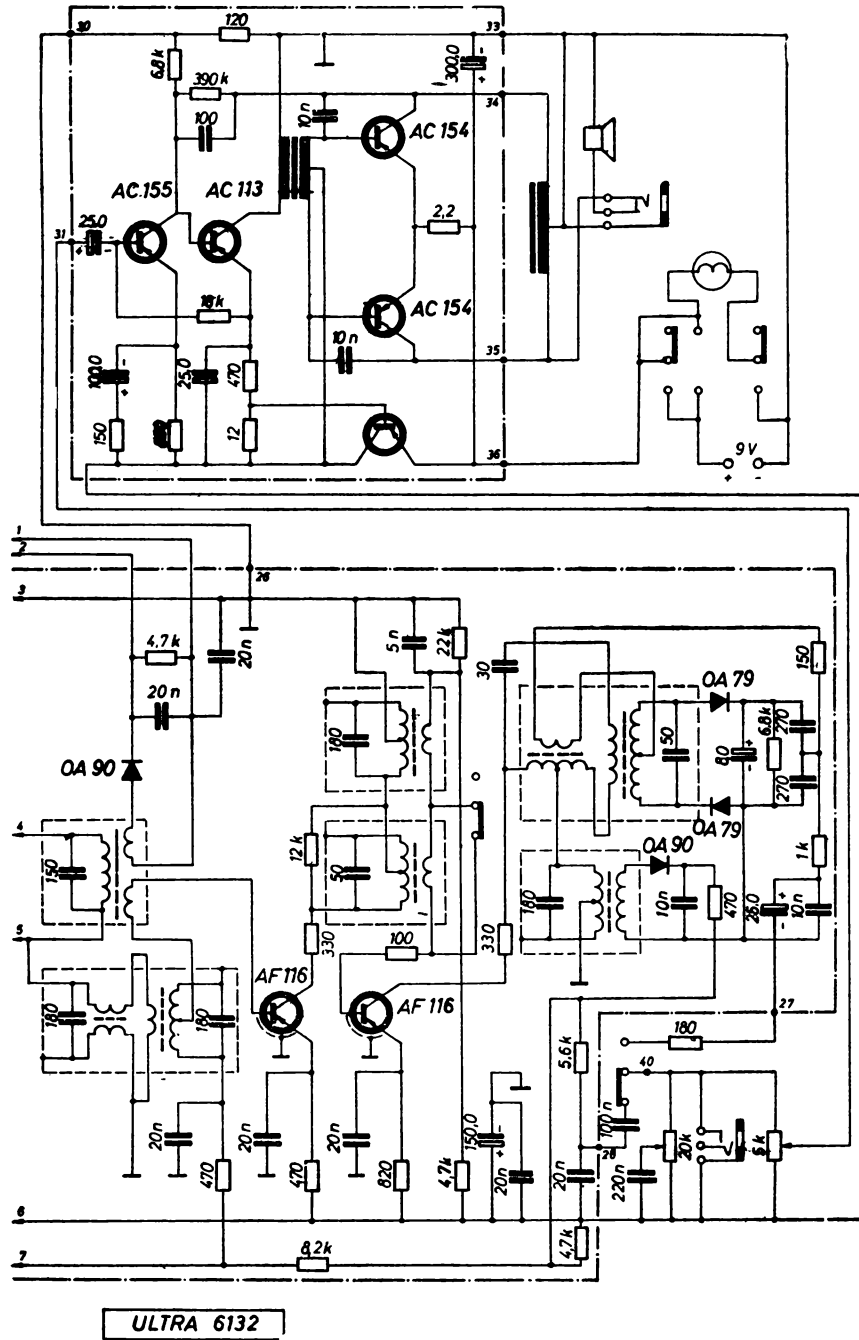
MARCONIPHONE 4138



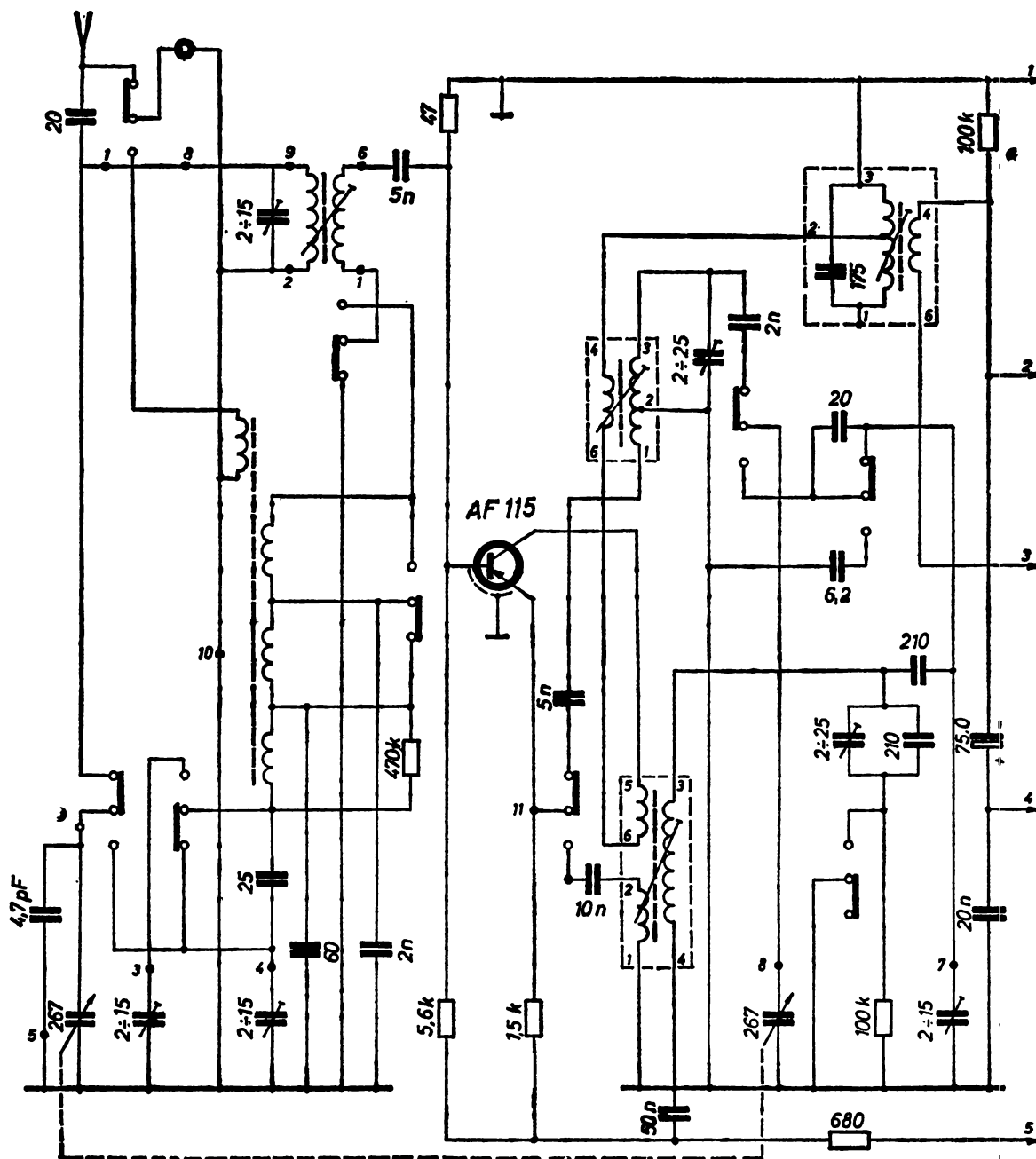
MARCONIPHONE 4138



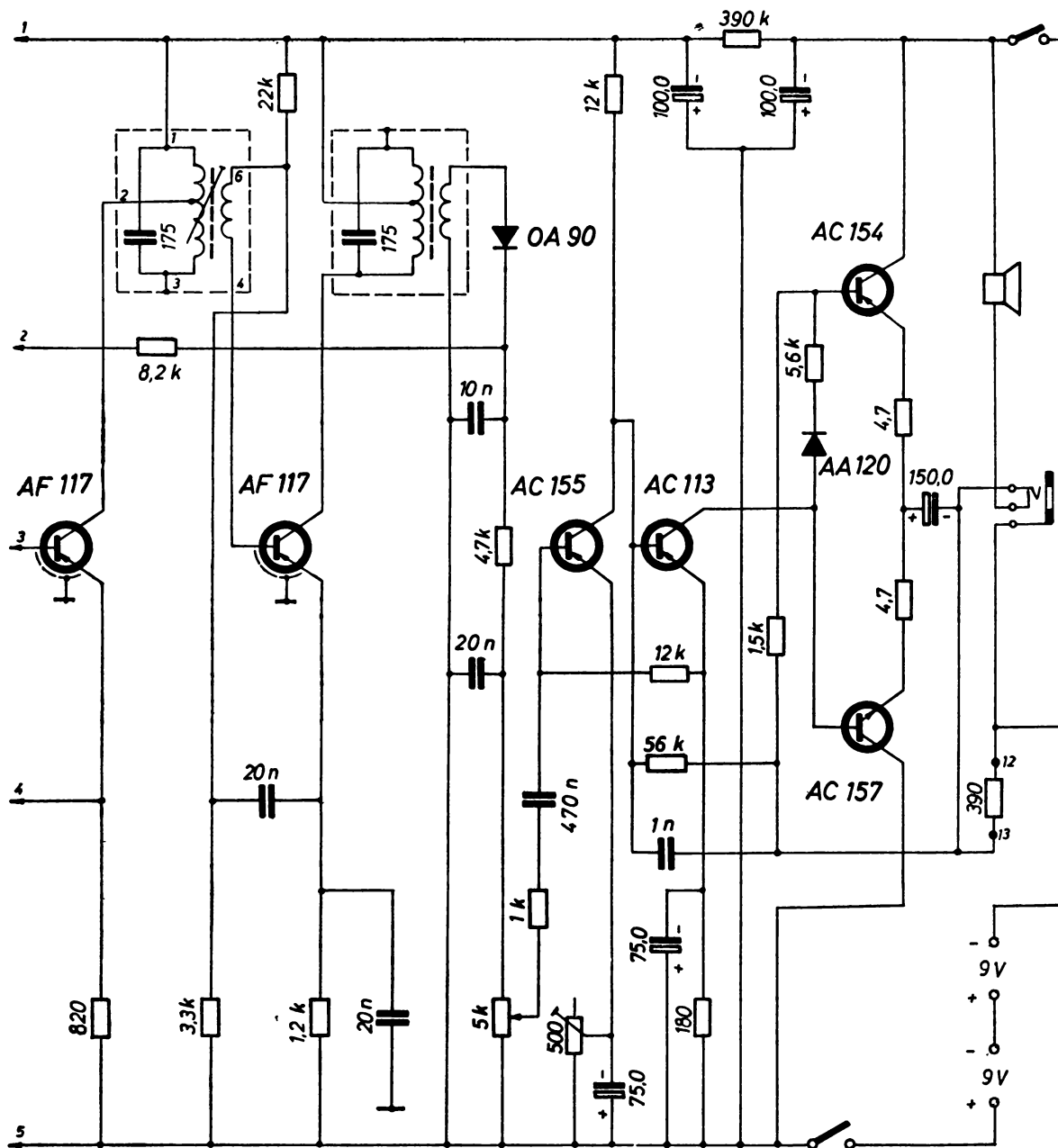
ULTRA 6132



ULTRA 6132



ULTRA 6144

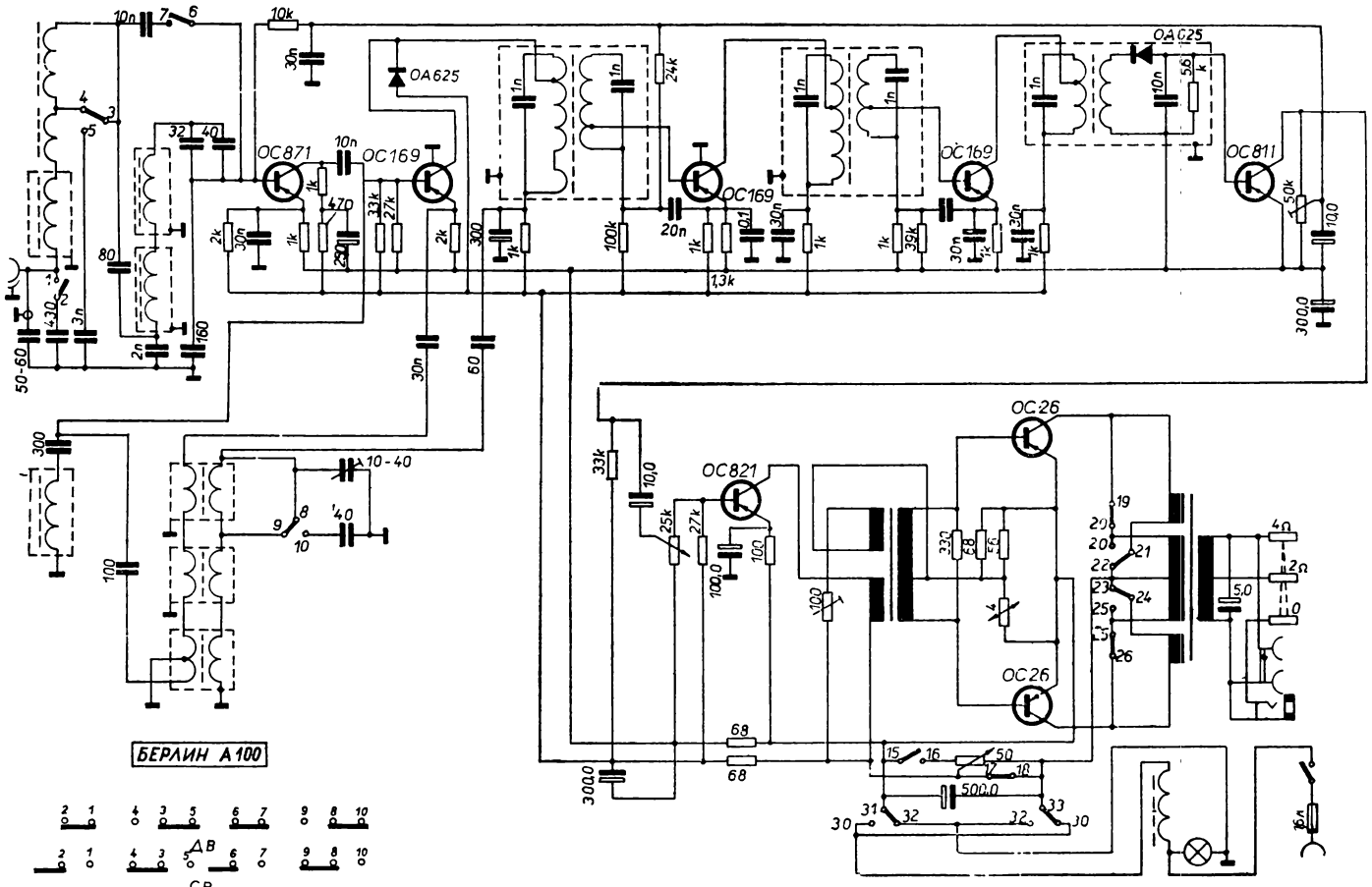


ULTRA 6144

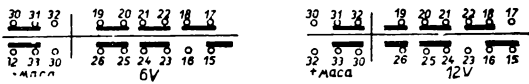
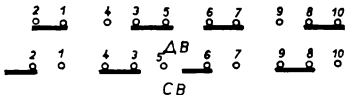
РАДИОПРИЕМНИЦИ, ПРОИЗВОДСТВО НА ГЕРМАНСКАТА ДЕМОКРАТИЧНА РЕПУБЛИКА

BERLIN A 100

Обхват: СВ, ДВ МЧ=455 кН

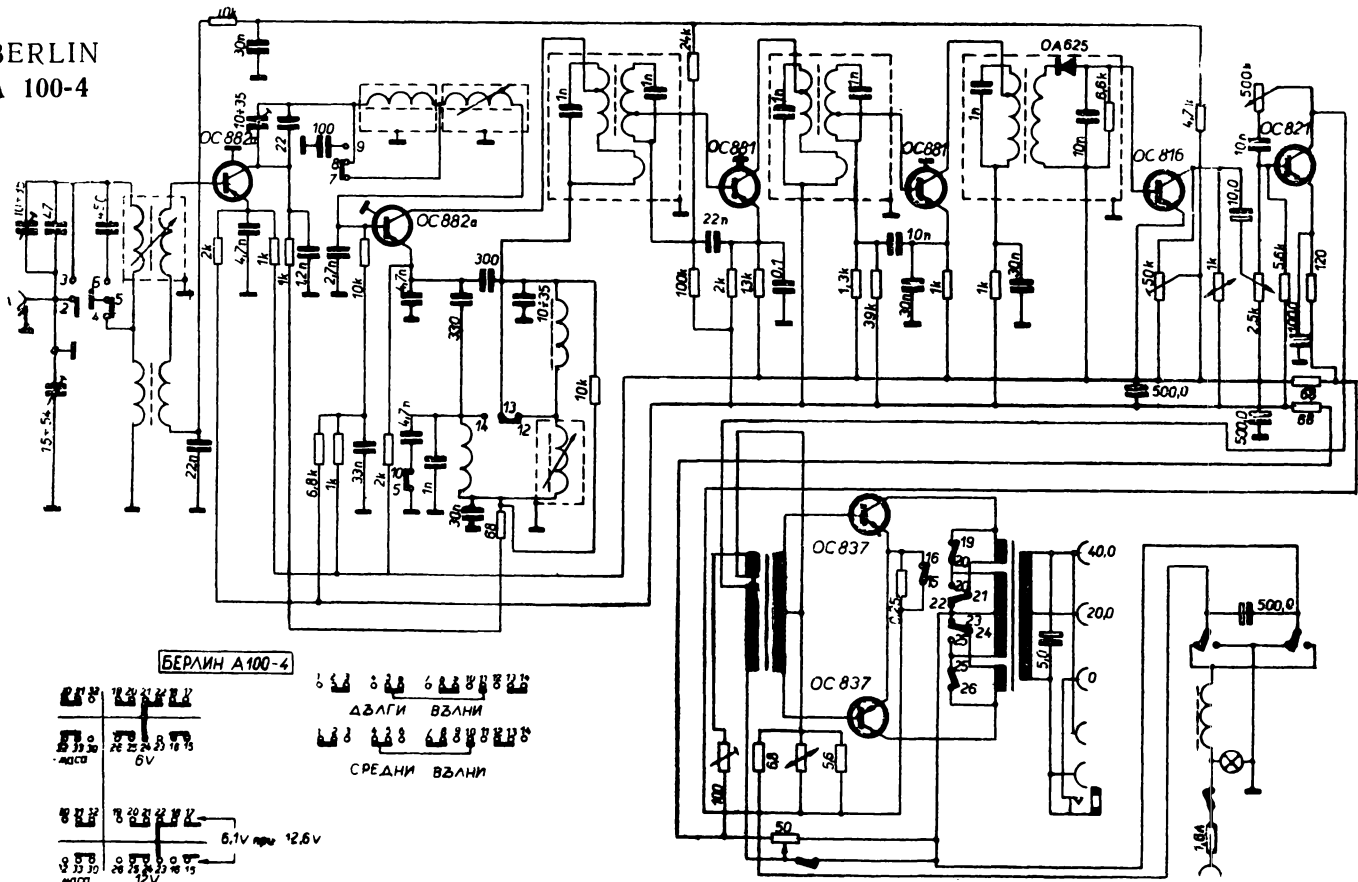


БЕРЛИН А 100

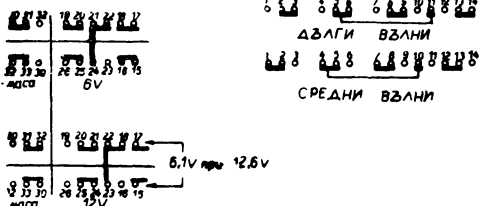


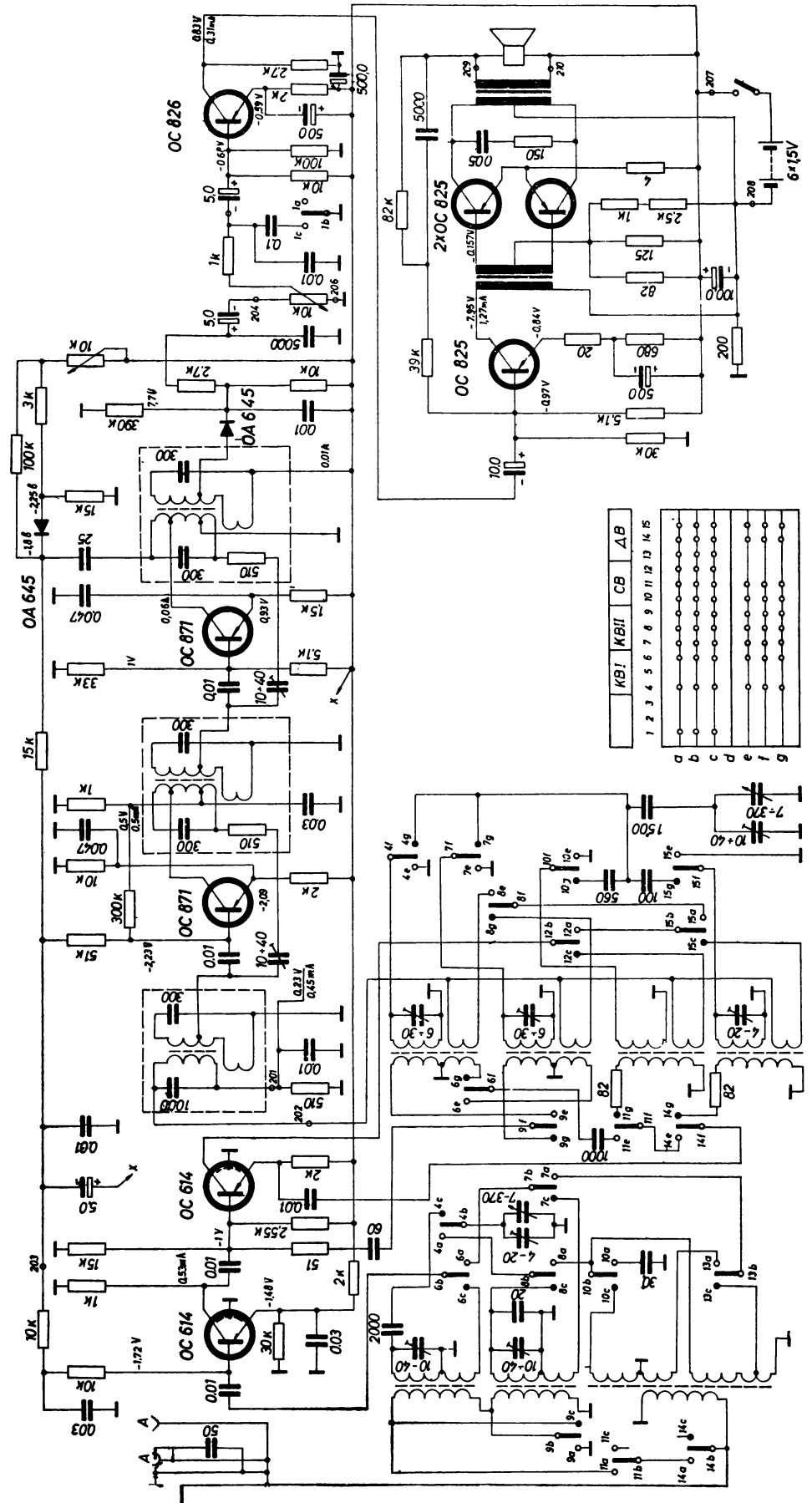
Обхват: СВ, ДВ

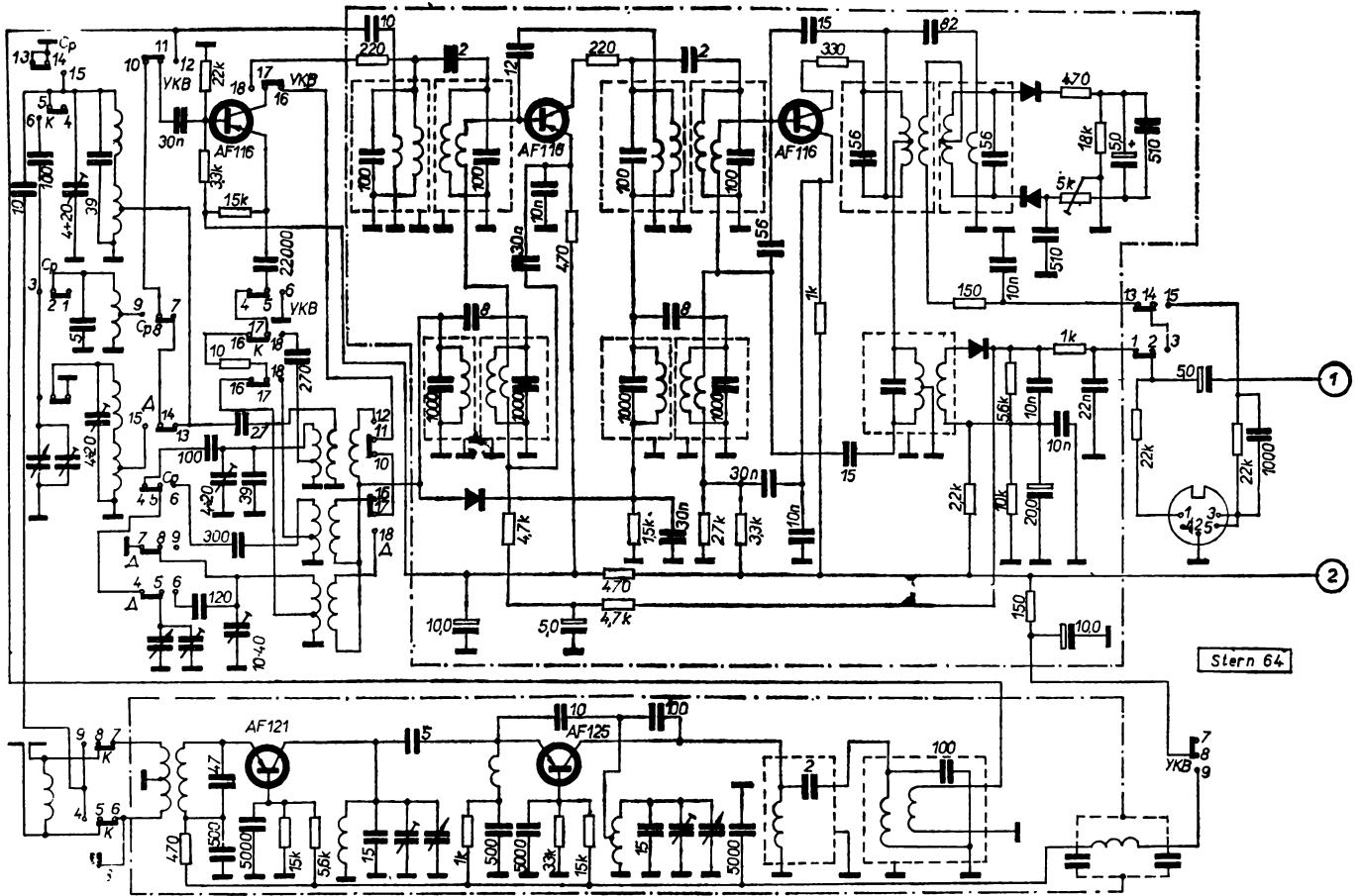
BERLIN A 100-4



БЕРЛИН А 100-4

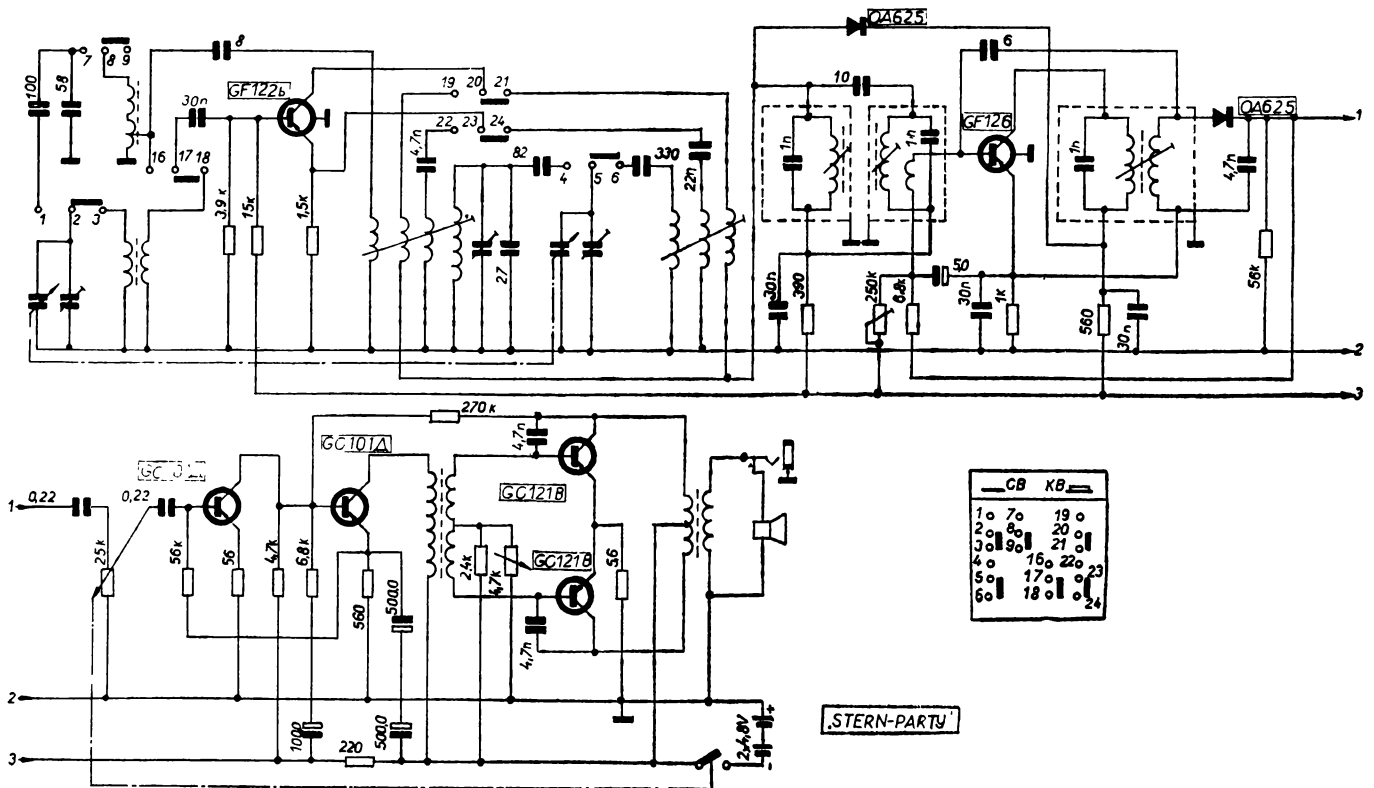






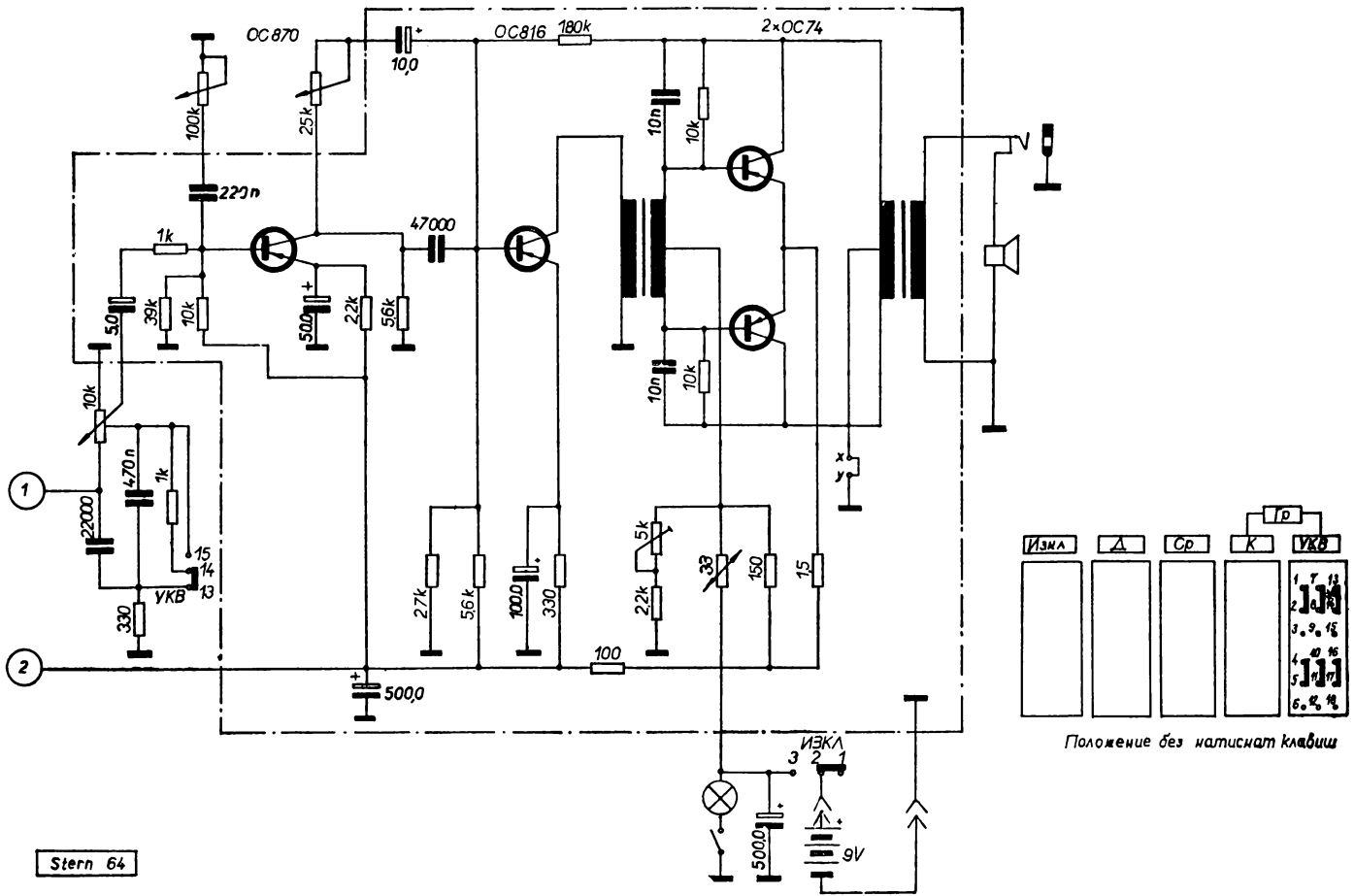
STERN-PARTY

Обхват: КВ, СВ
 МЧ=455 кГц



	СВ	КВ
1	70	190
2	80	200
3	90	210
4	160	220
5	170	230
6	180	240

STERN-PARTY

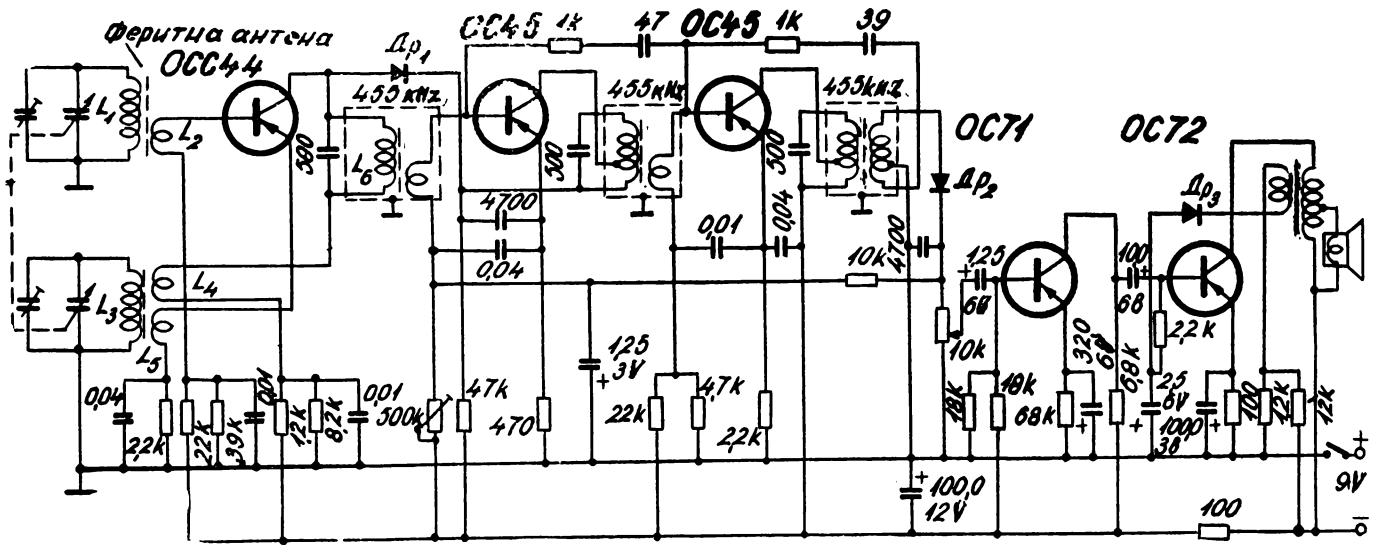


Stern 64

РАДИОПРИЕМНИЦИ, ПРОИЗВОДСТВО
НА ГЕРМАНСКАТА ФЕДЕРАЛНА РЕПУБЛИКА

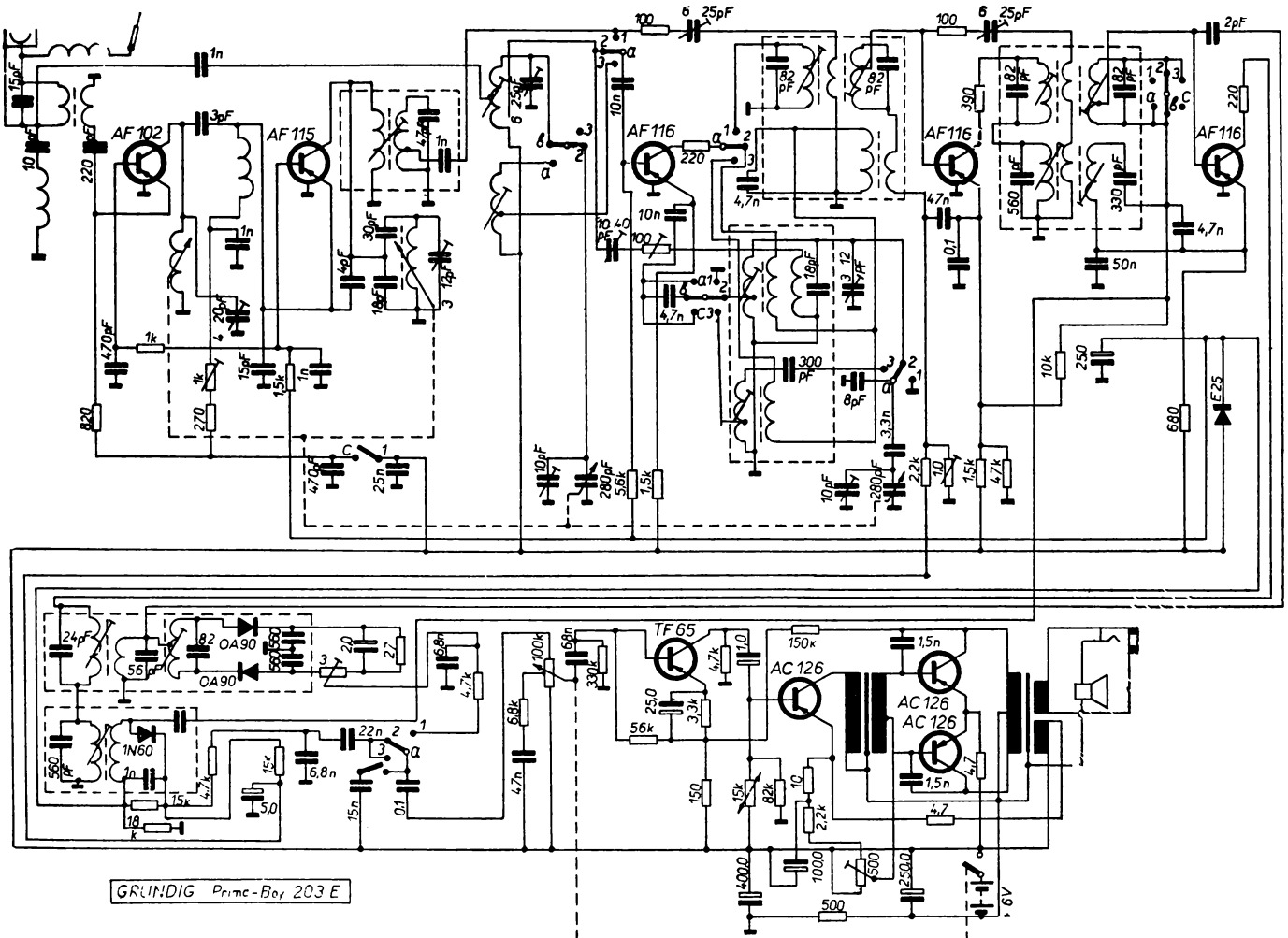
ACCORD PEGGIE

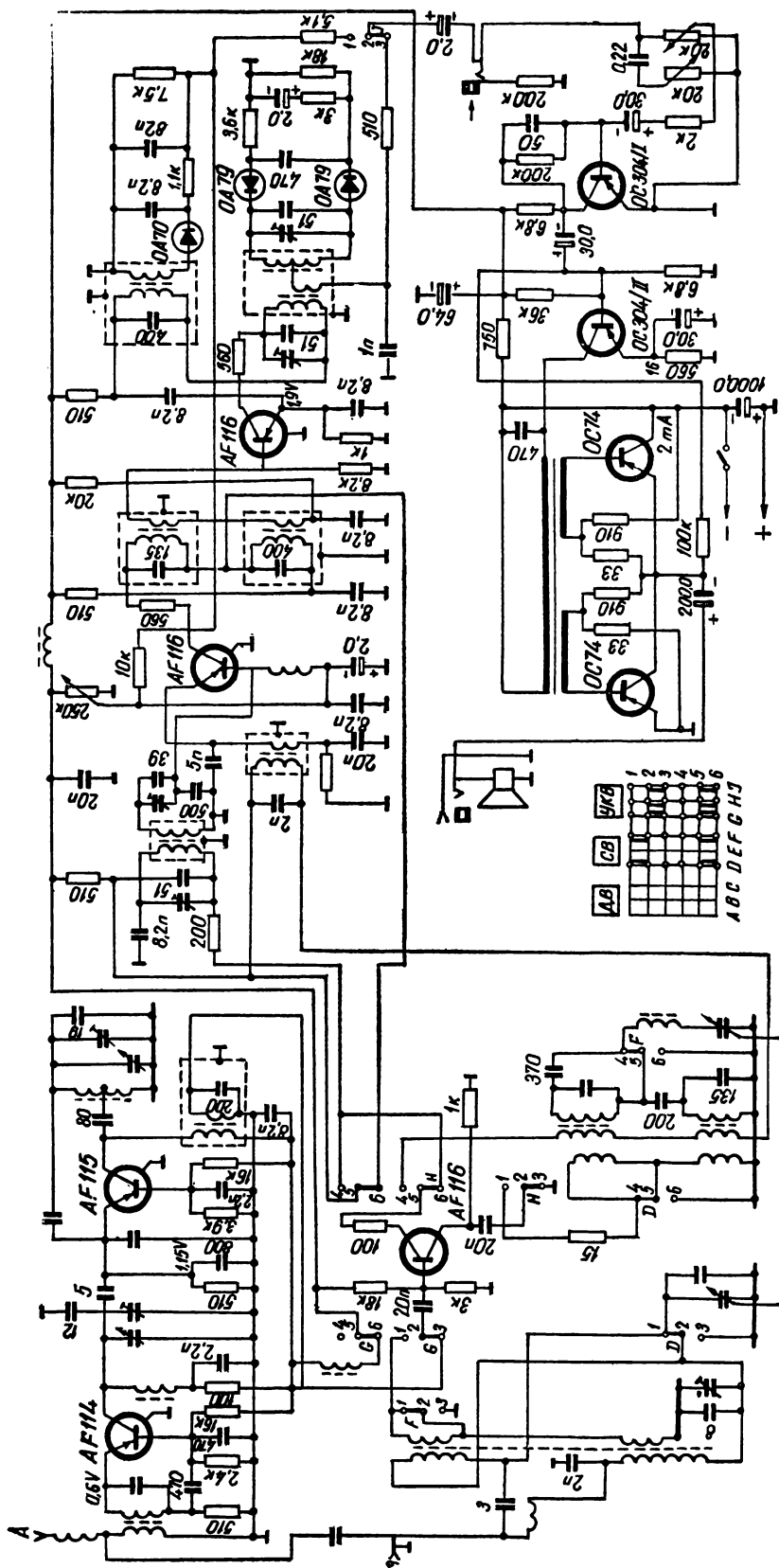
Обхват: СВ
МЧ=455 kHz

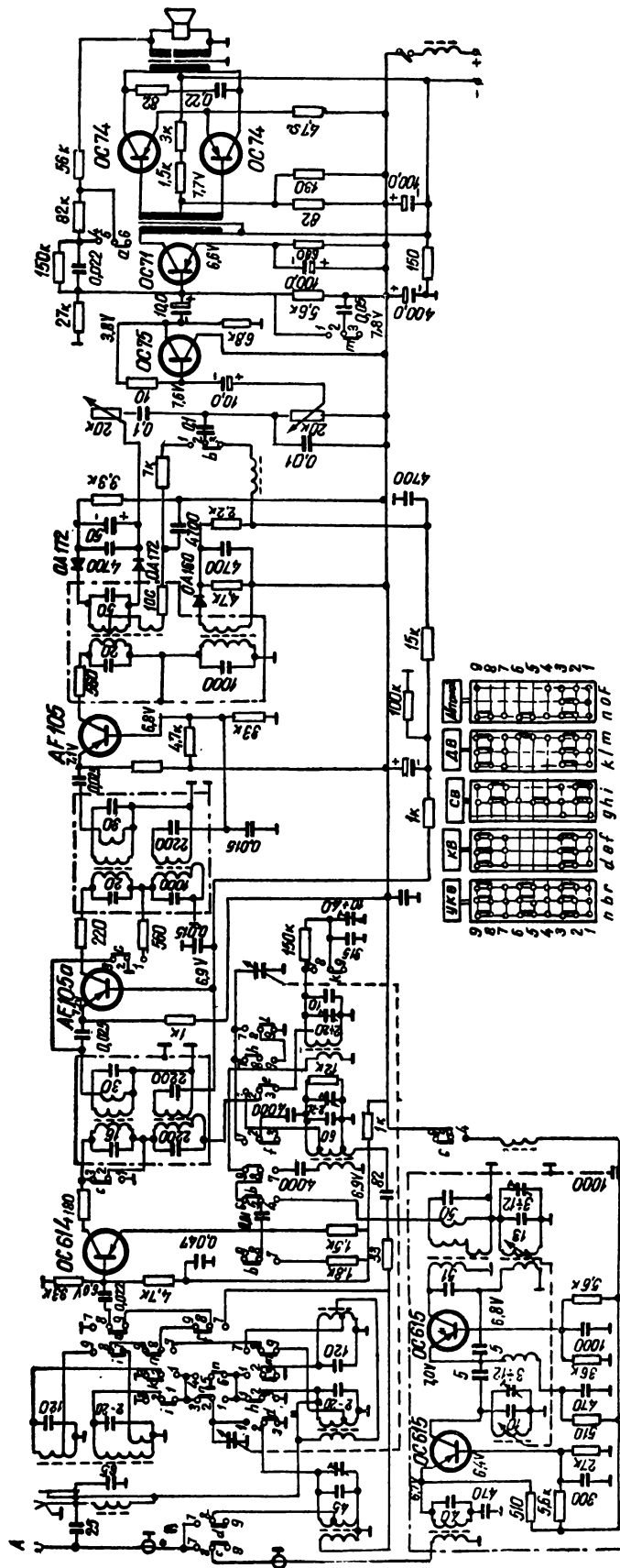


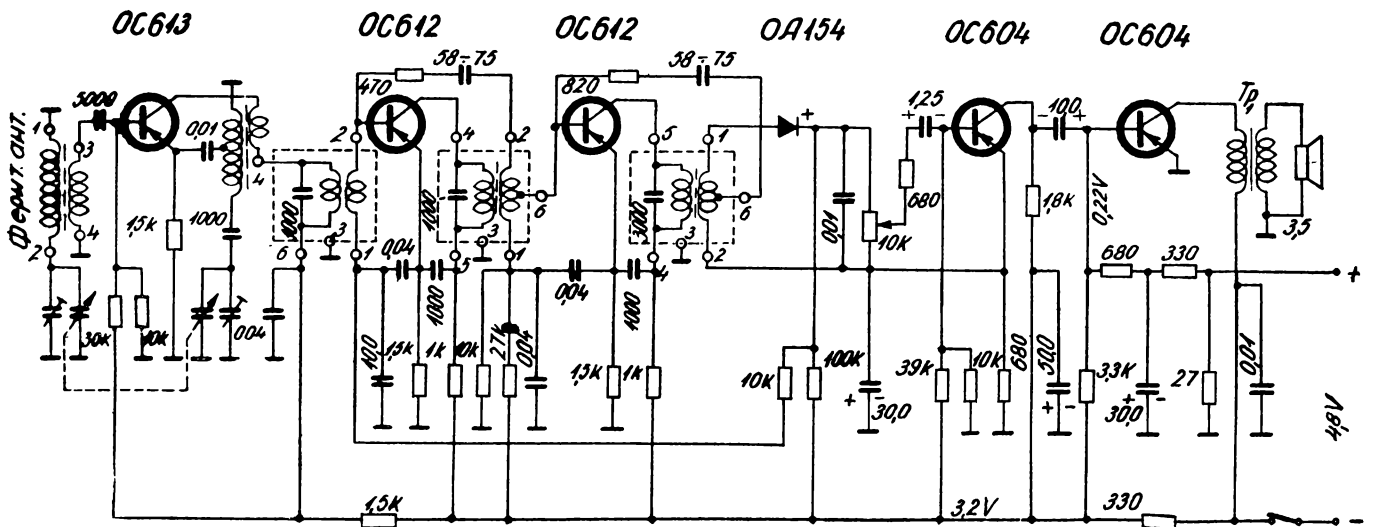
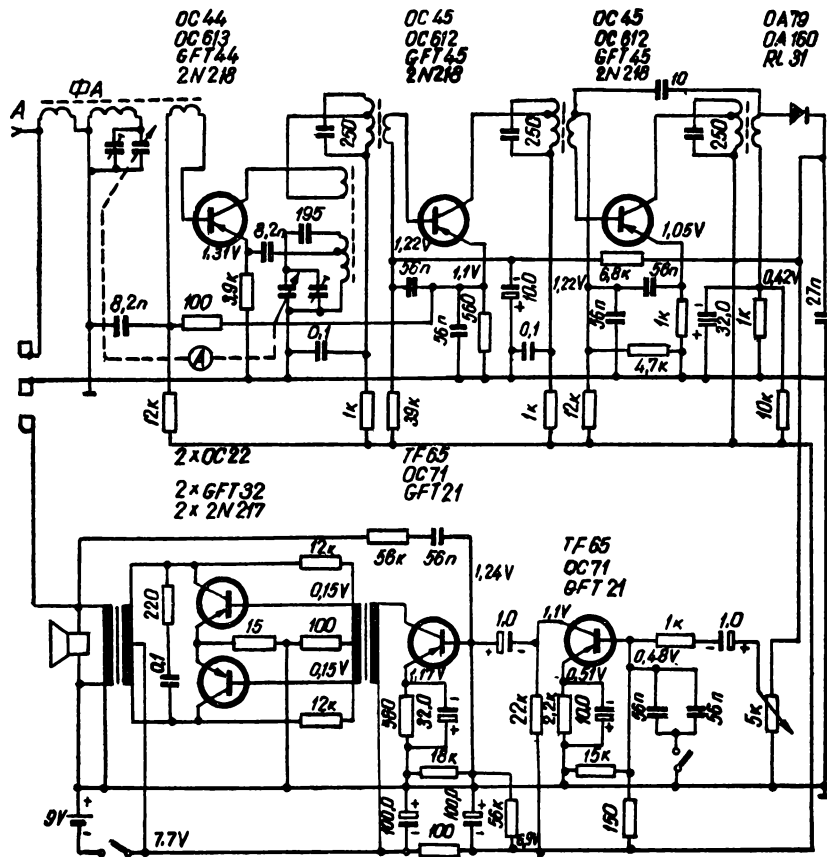
GRUNDIG PRIMA-BOY 202E

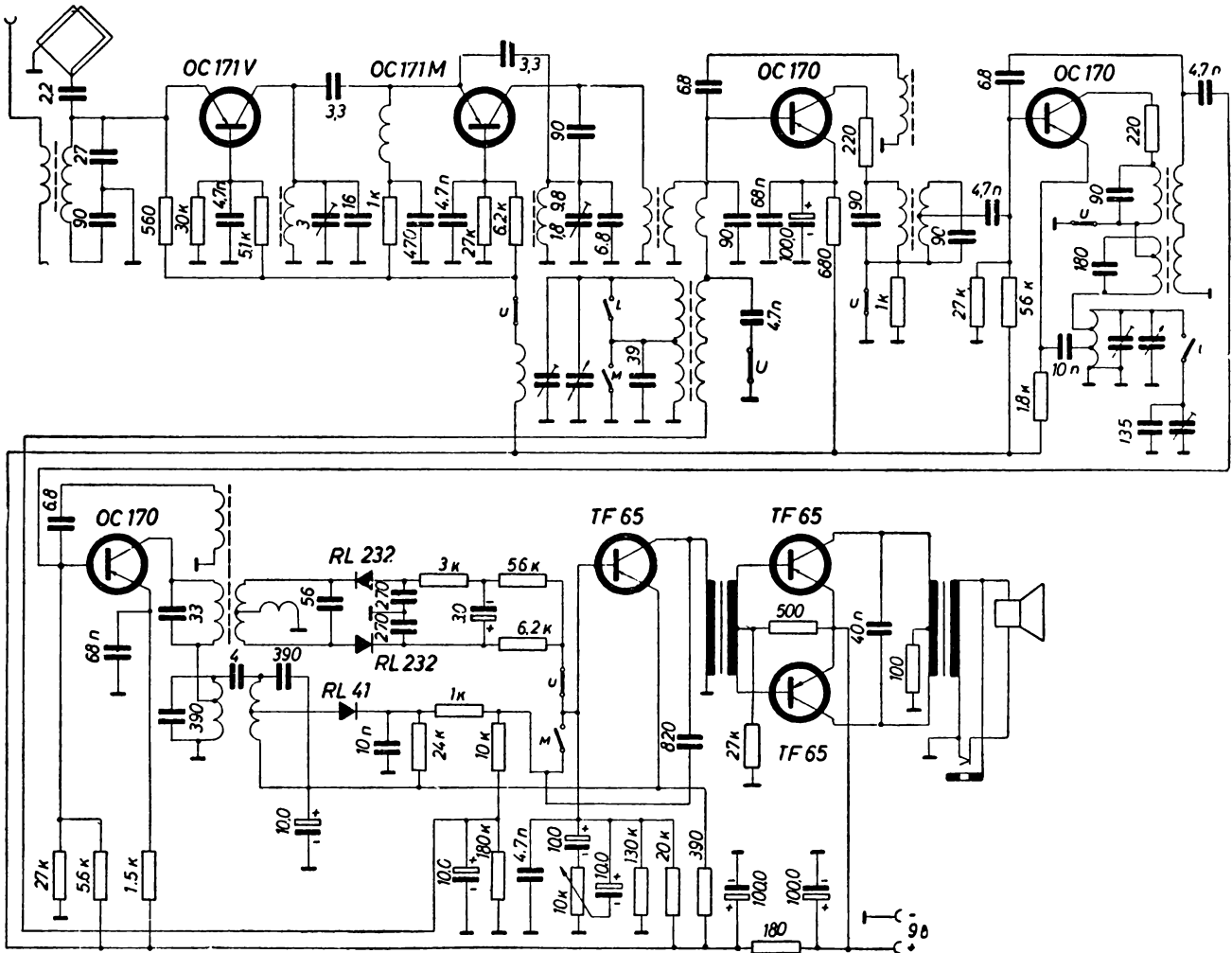
Обхват: УКВ, КВ, СВ
МЧ=460 kHz





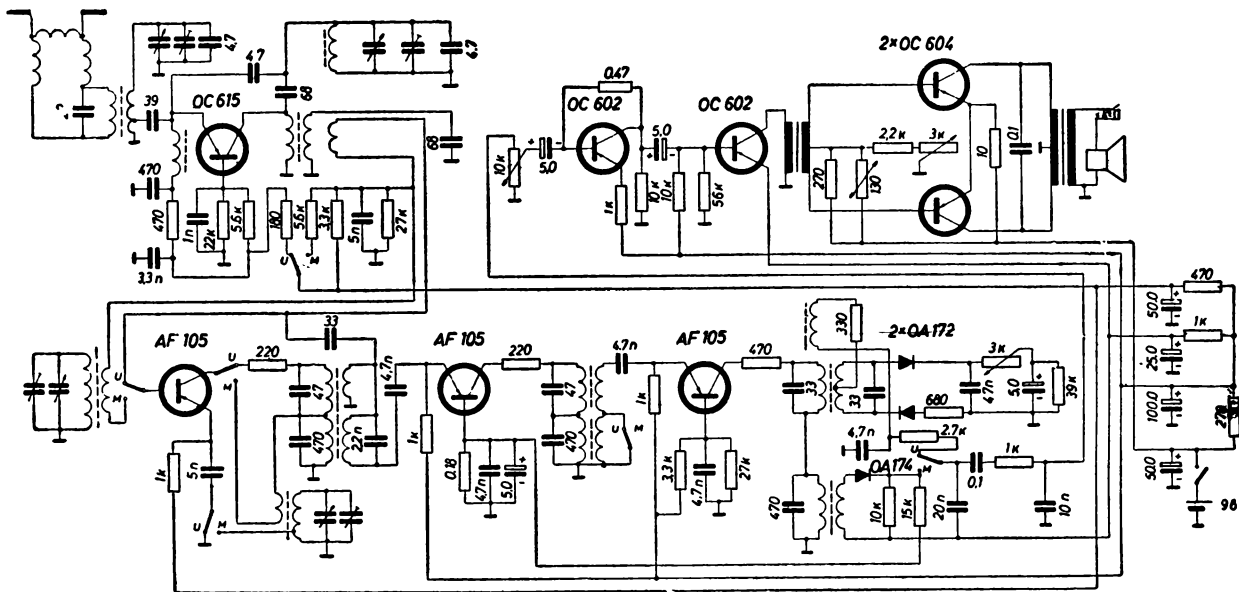






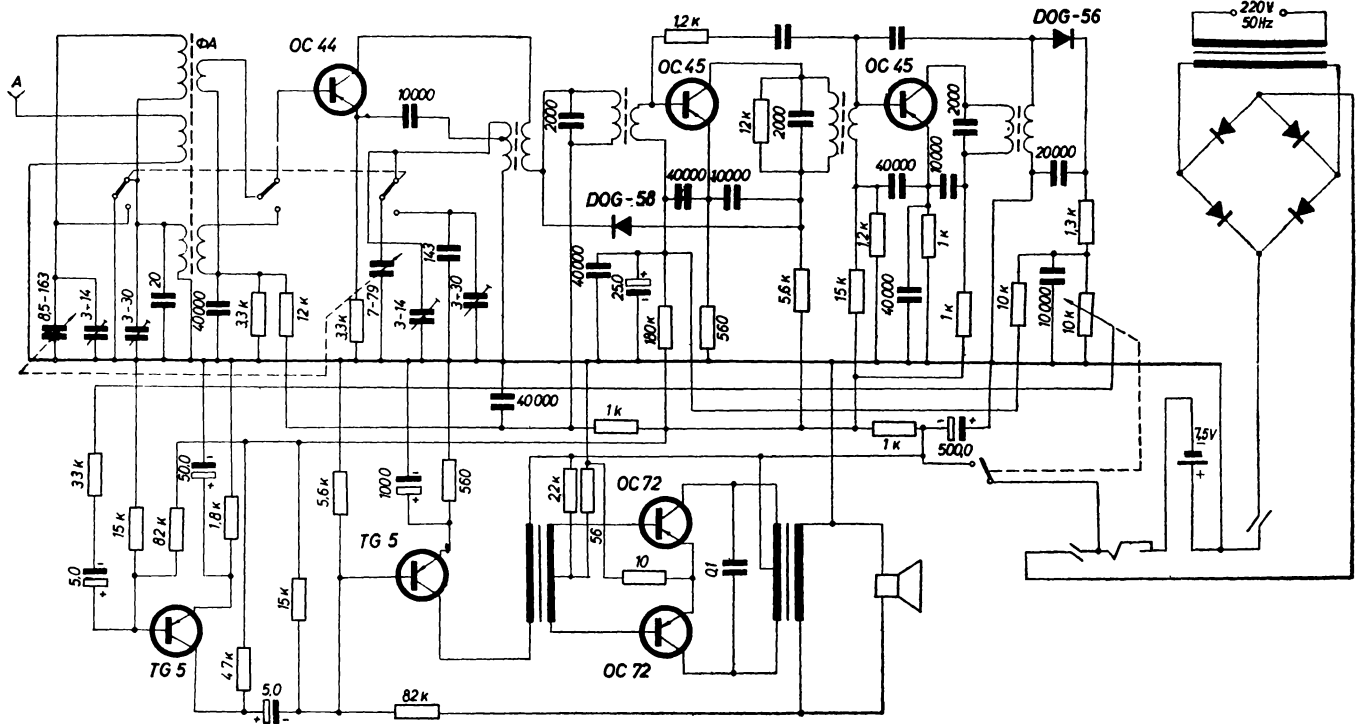
TELEFUNKEN UKW PARTNER

Обхват: УКВ, СВ
МЧ=460 кГц



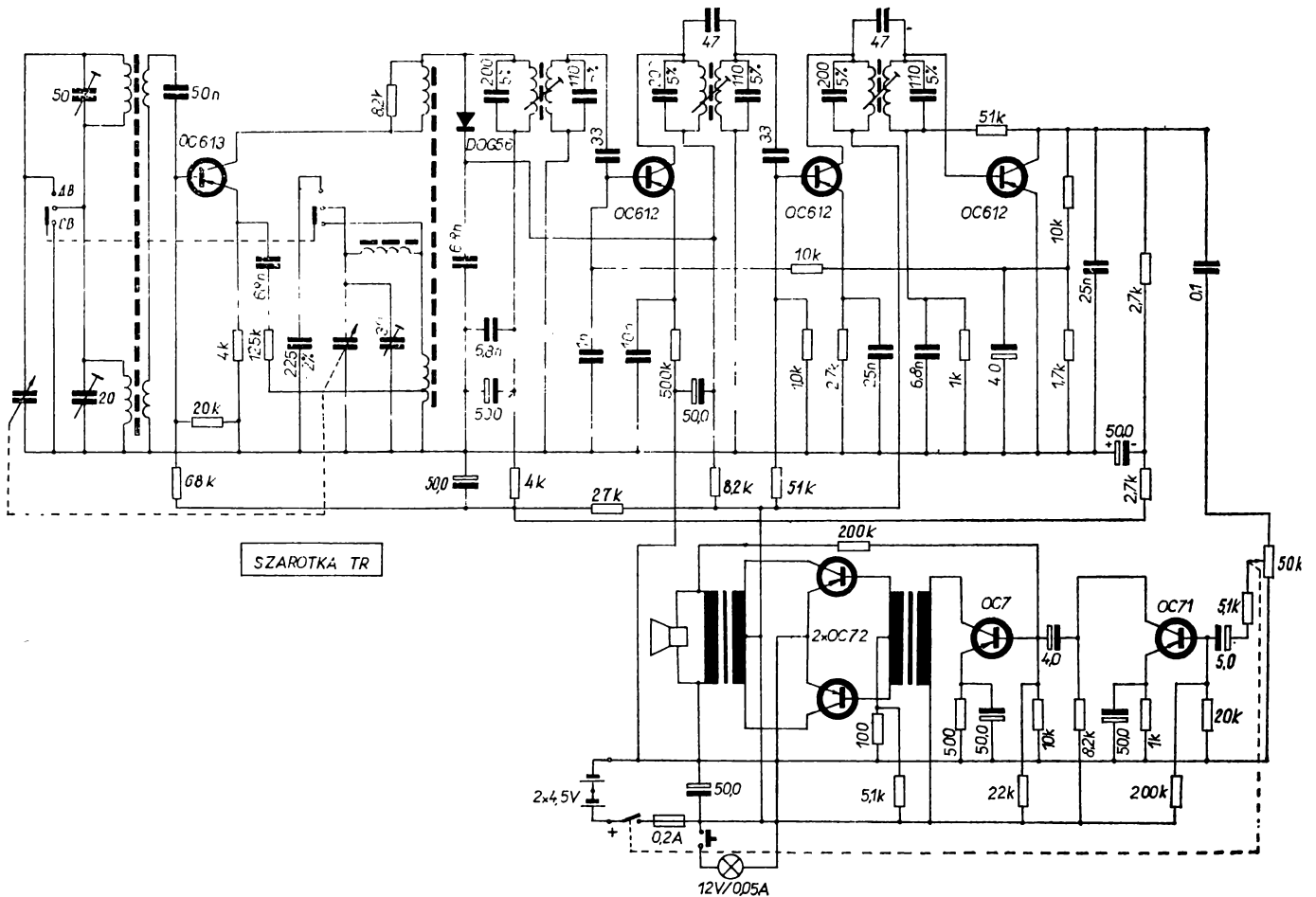
ПОЛСКИ РАДИОПРИЕМНИЦИ
CZAR

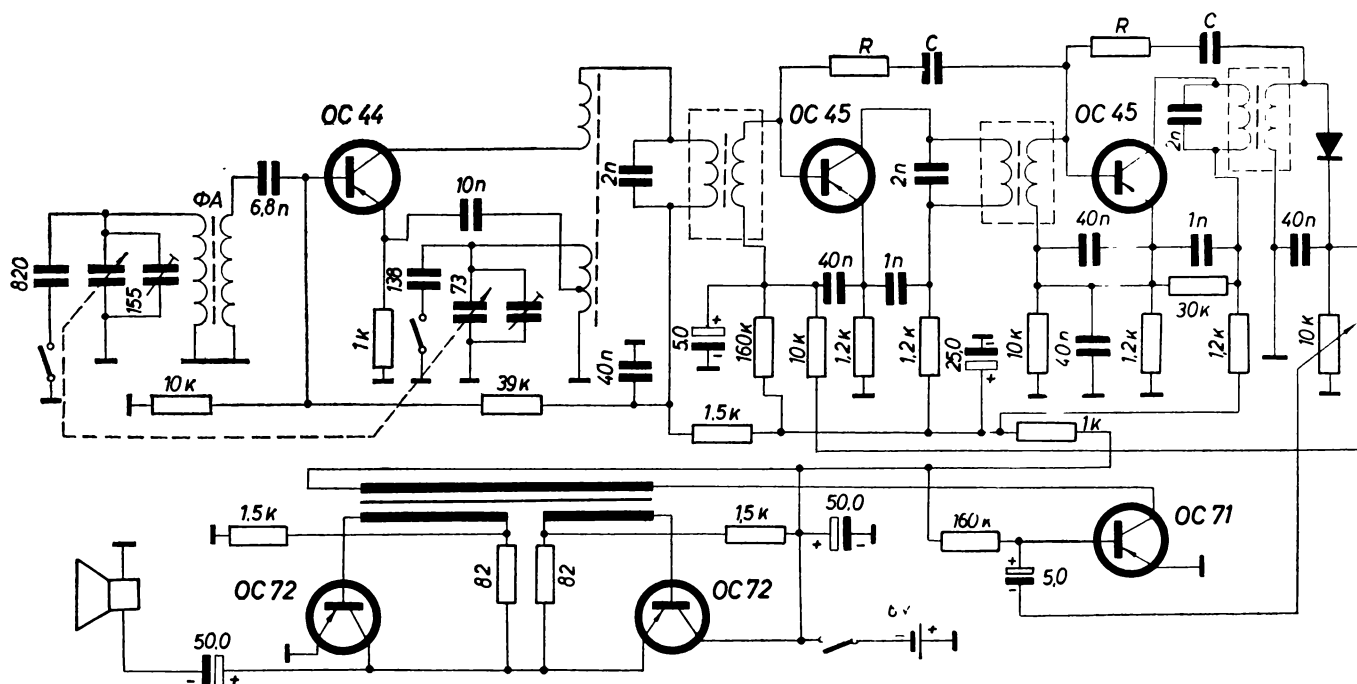
МЧ=465 кГц



SZAROTKA TR

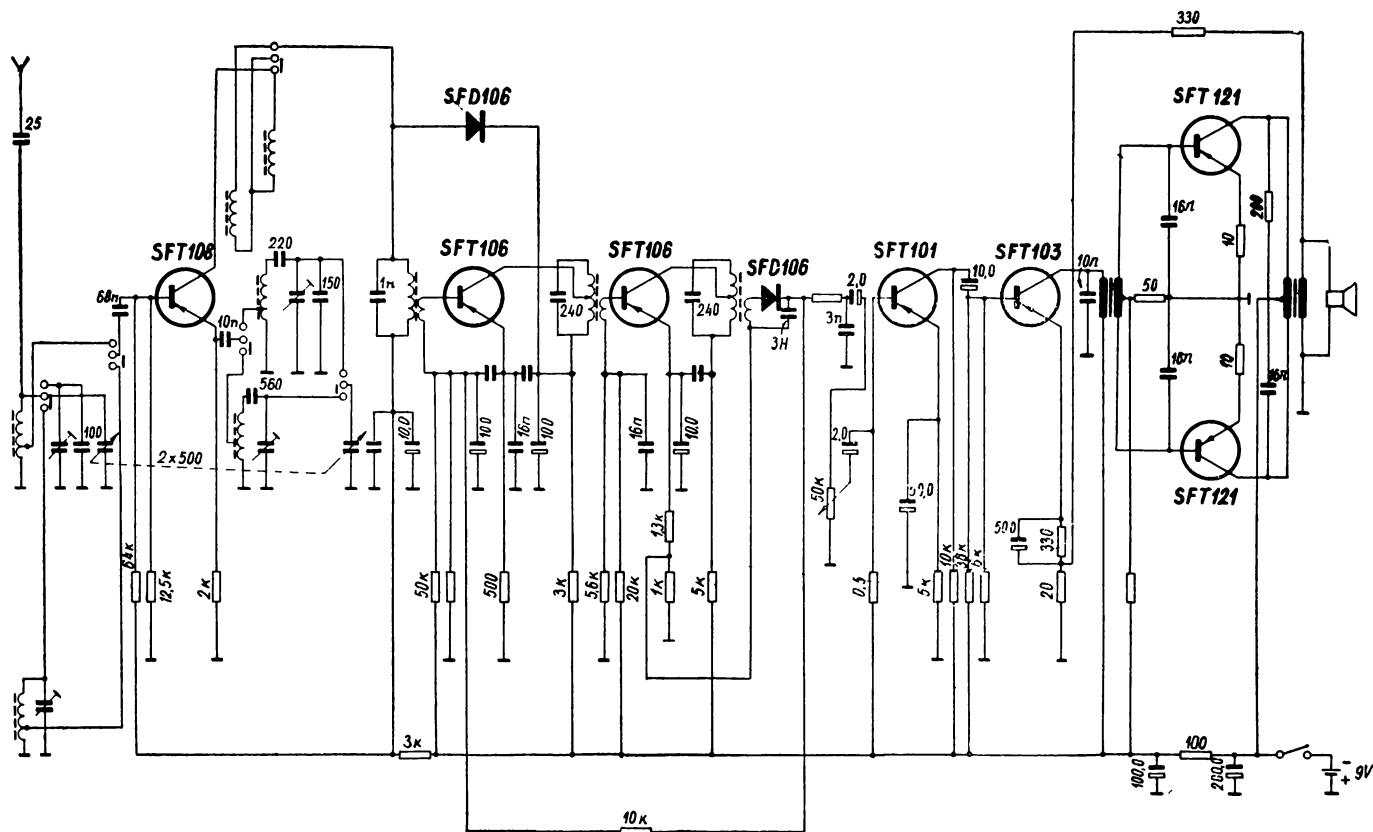
Обхват: СВ, ДВ





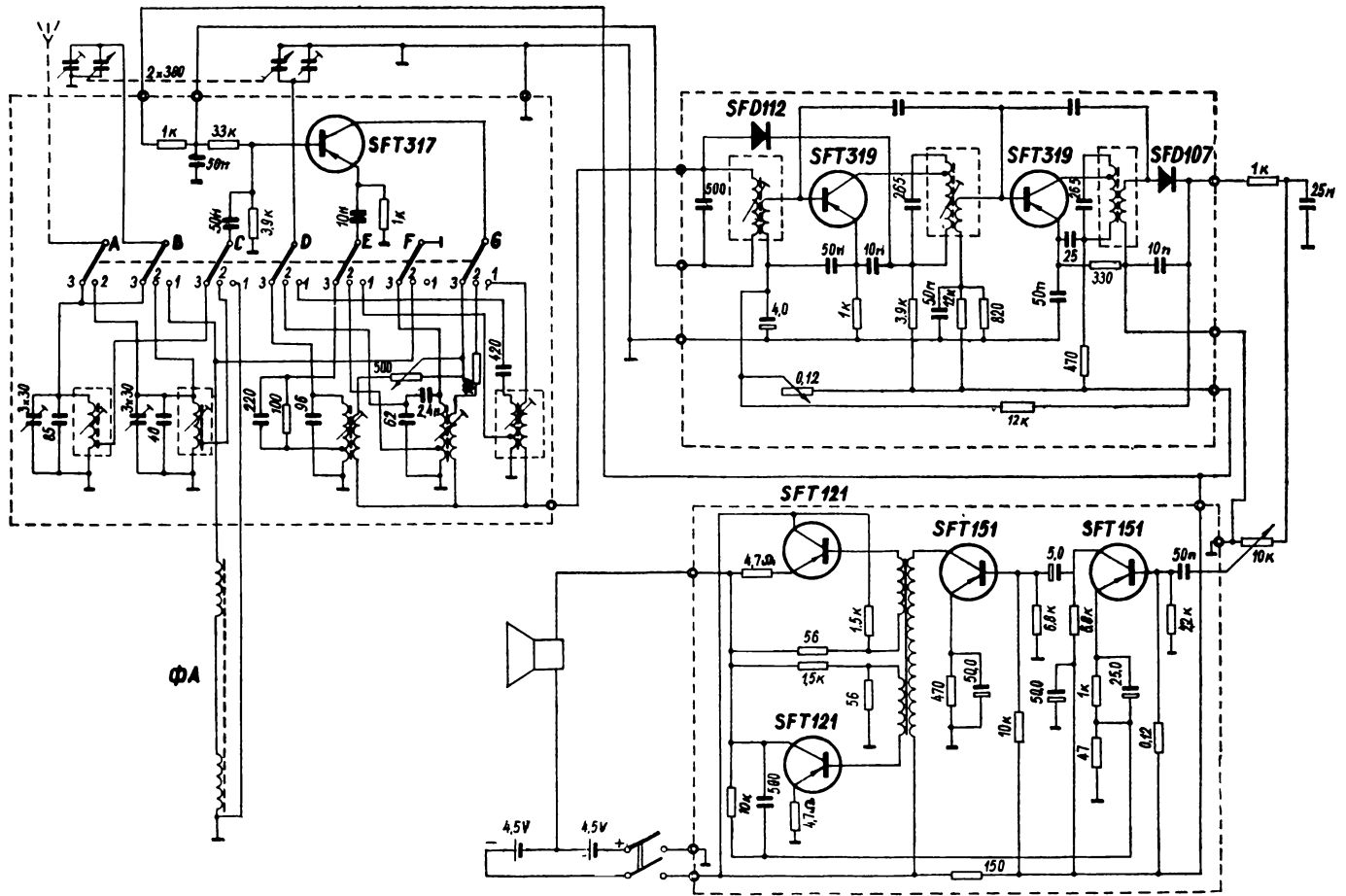
РУМЪНСКИ РАДИОПРИЕМНИЦИ

S5945 LITORAL



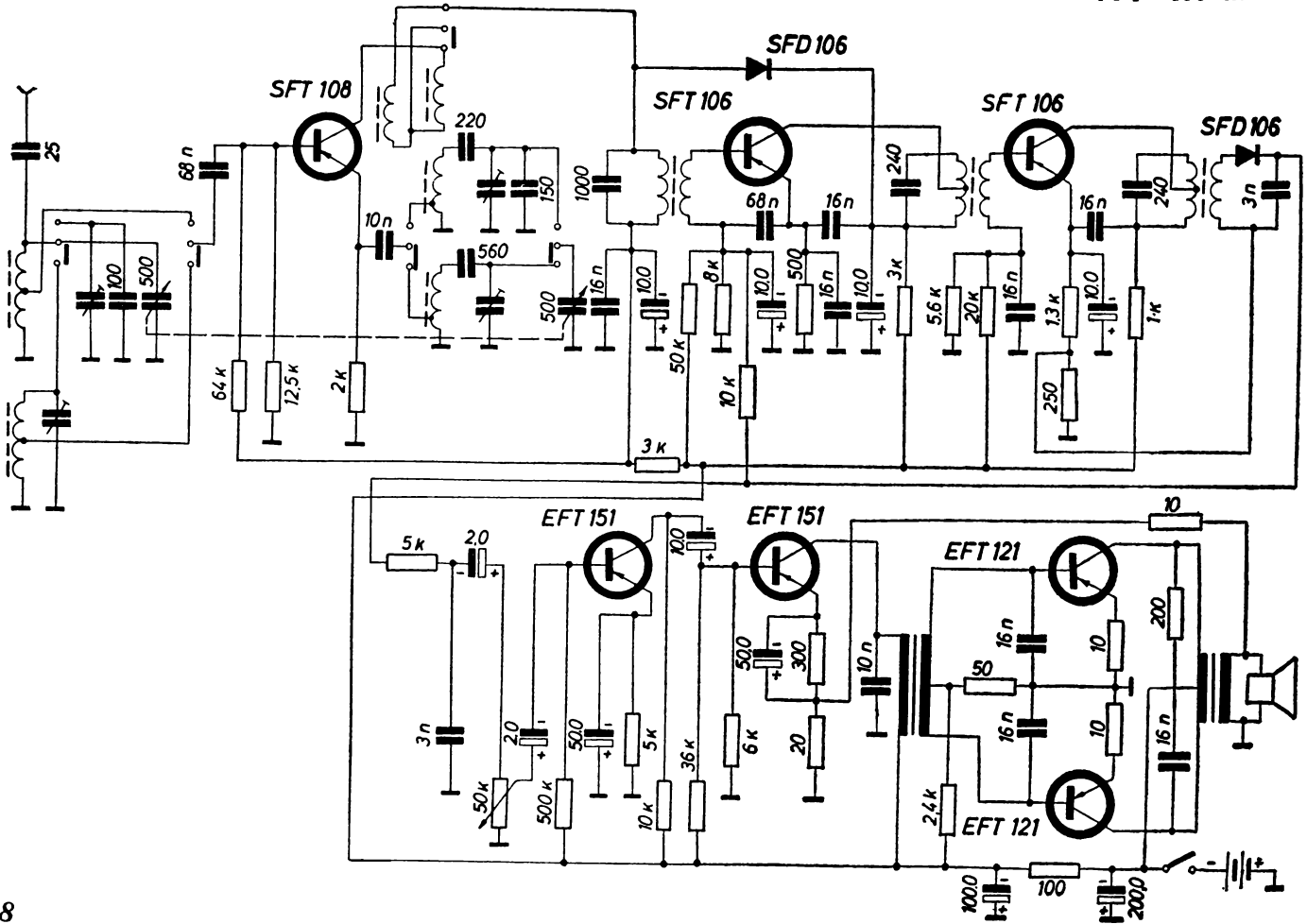
S617T PRIMAVERA

MC=455 kHz



S618T MIORITA

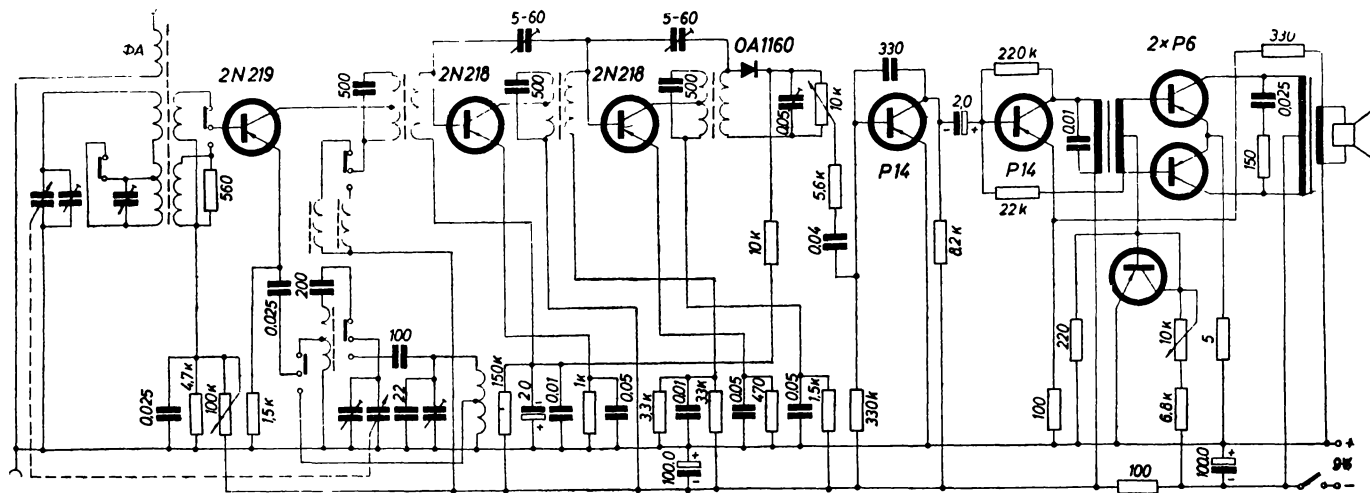
MC=450 kHz



УНГАРСКИ РАДИОПРИЕМНИЦИ

ORION 1004 ORIONET

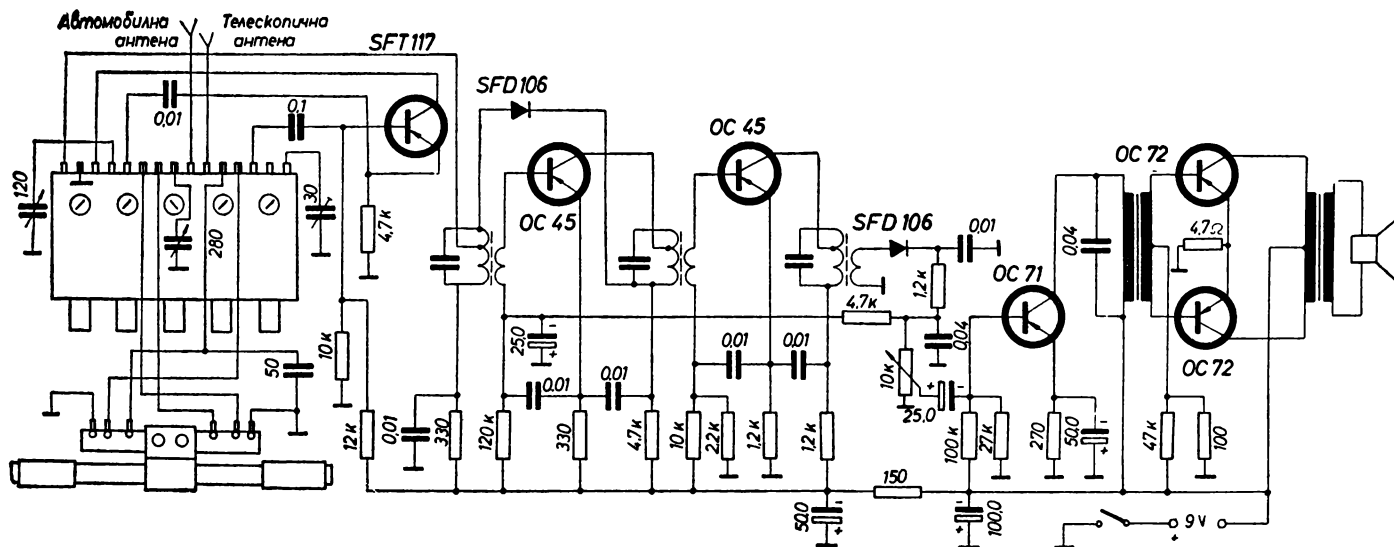
Обхват: СВ, ДВ
МЧ=455 kHz

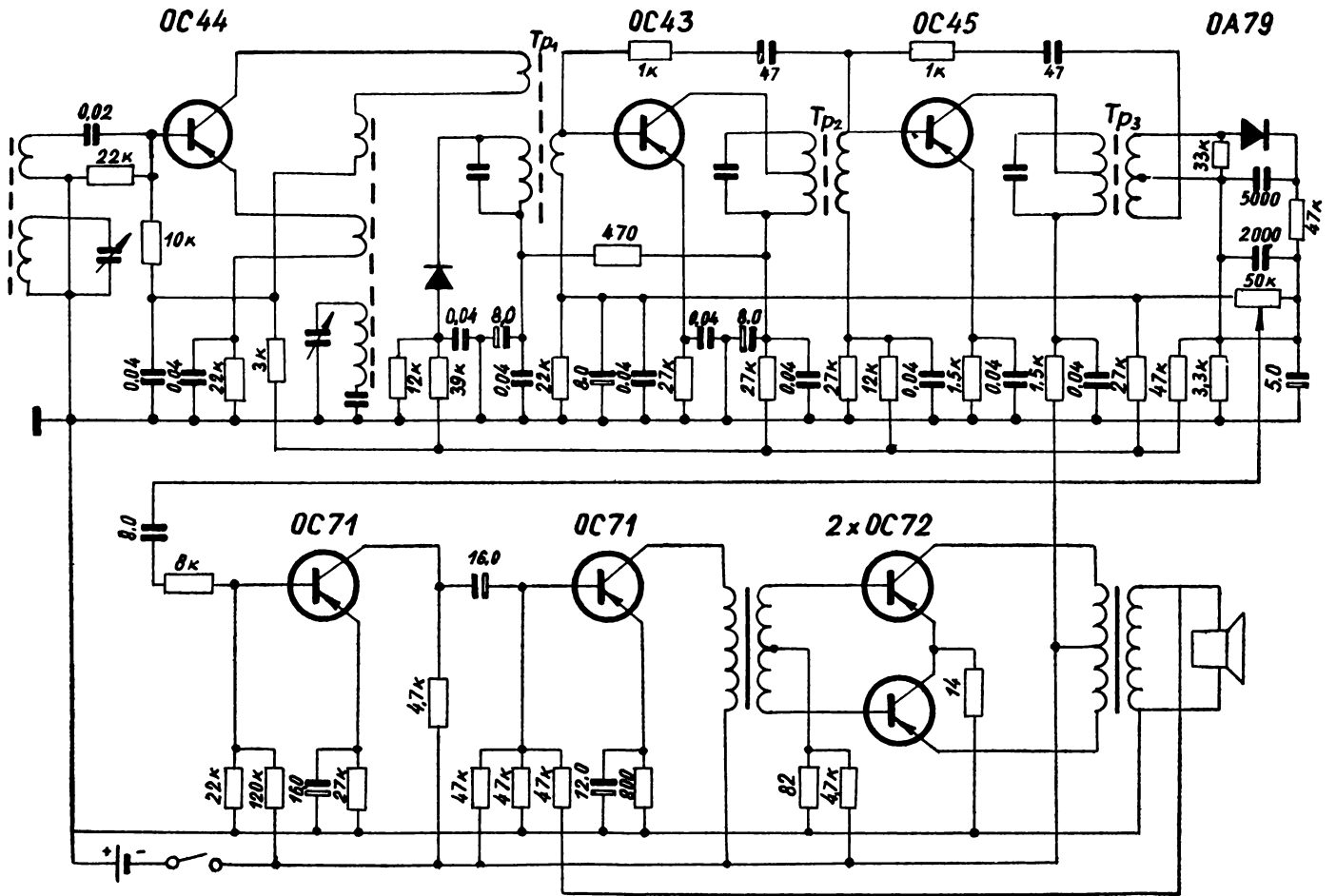


ФРЕНСКИ РАДИОПРИЕМНИЦИ

SAPRI

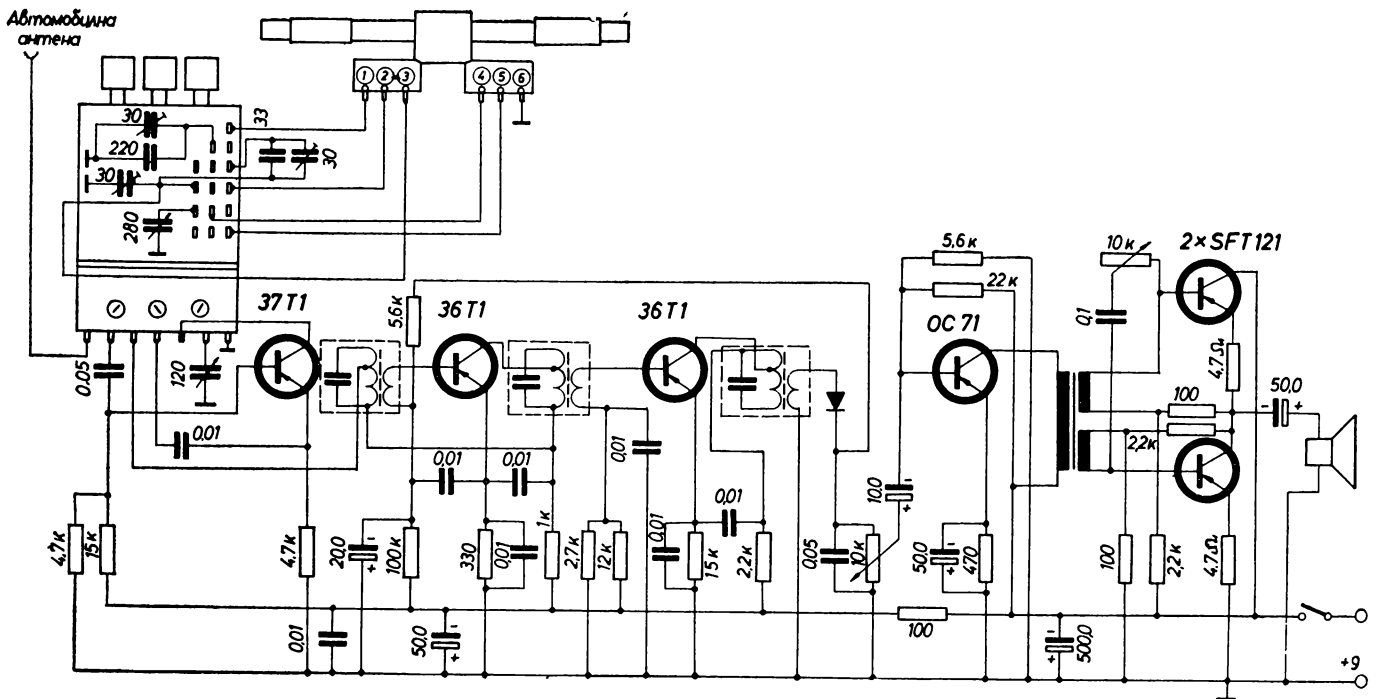
Обхват: КВ, СВ, ДВ

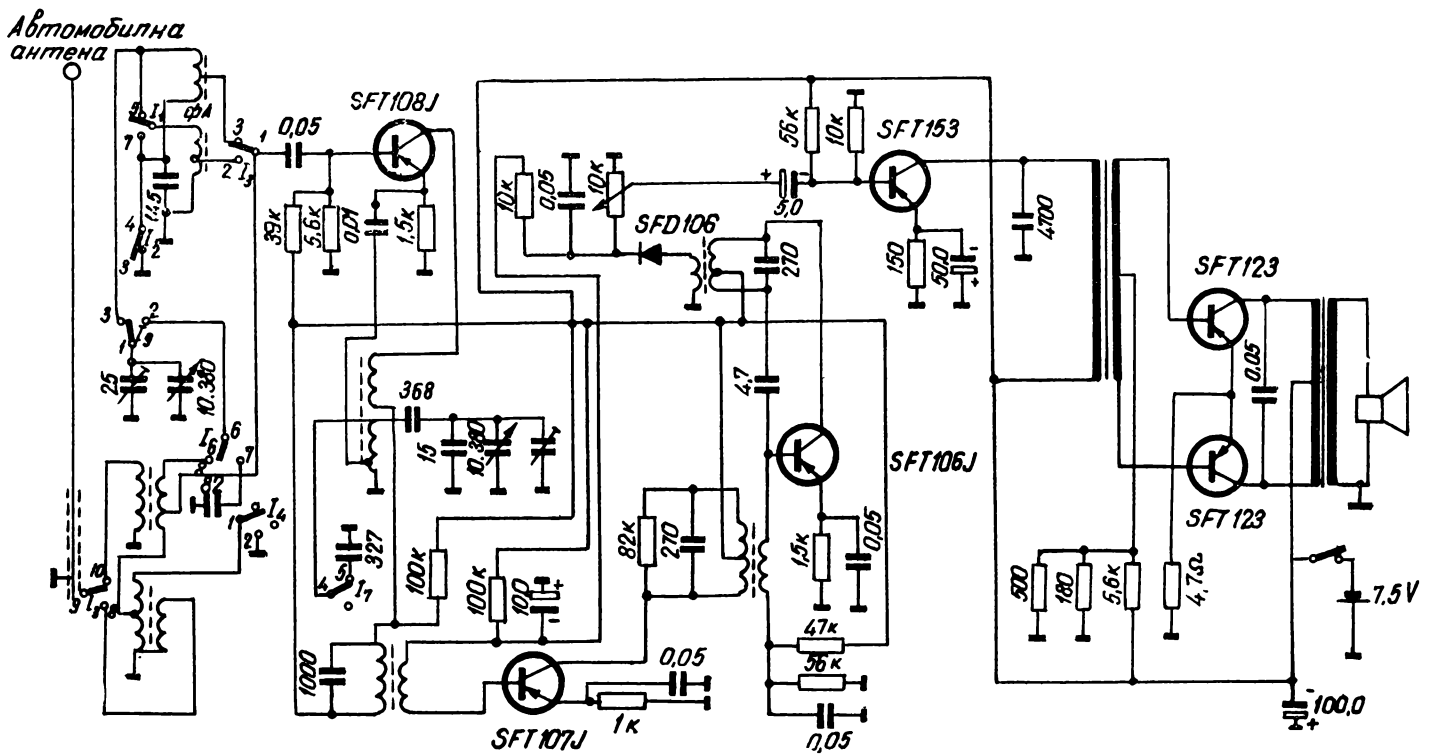
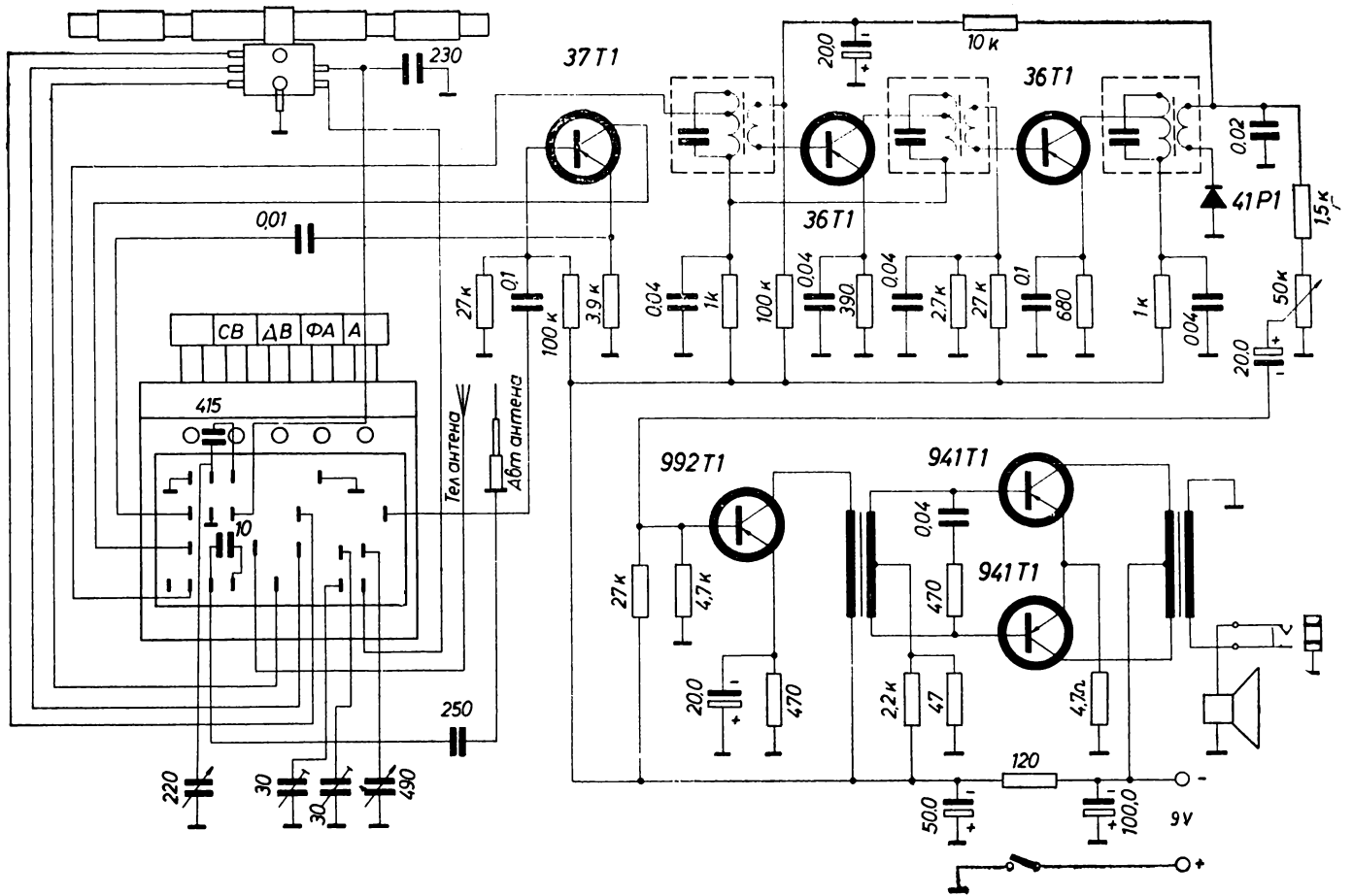




CHAMPION

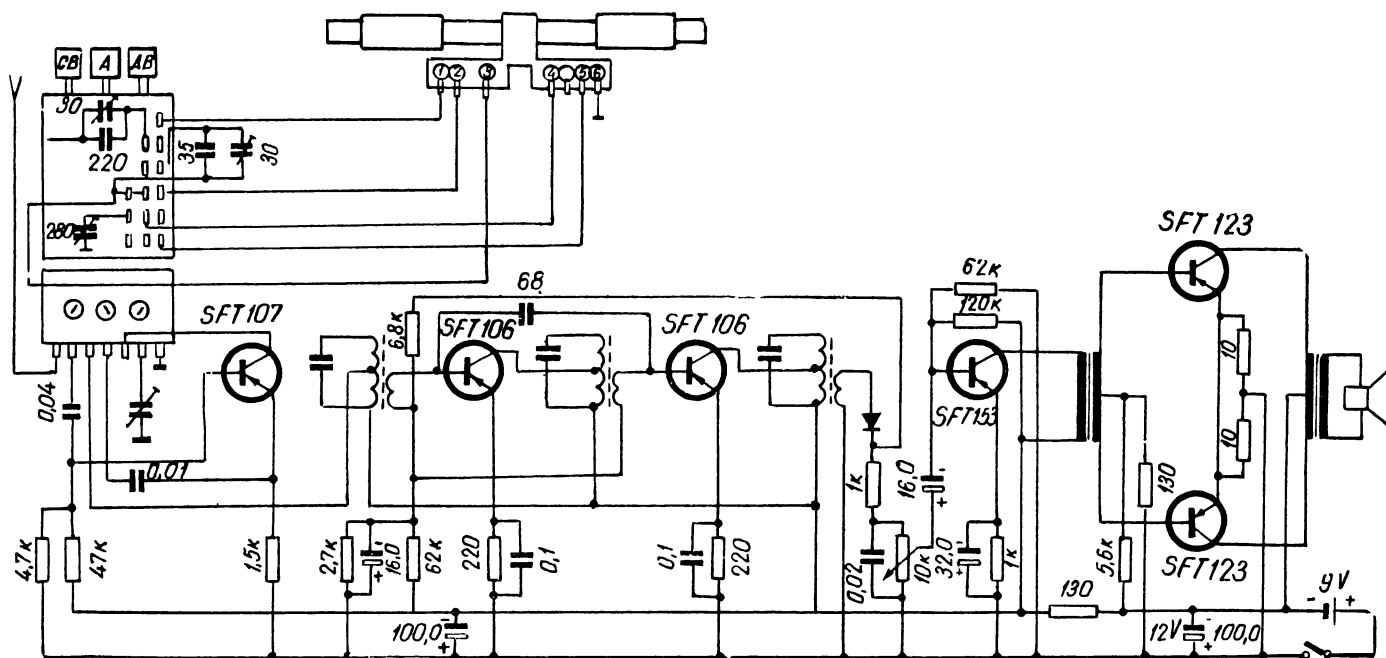
Обхват: СВ, ДВ



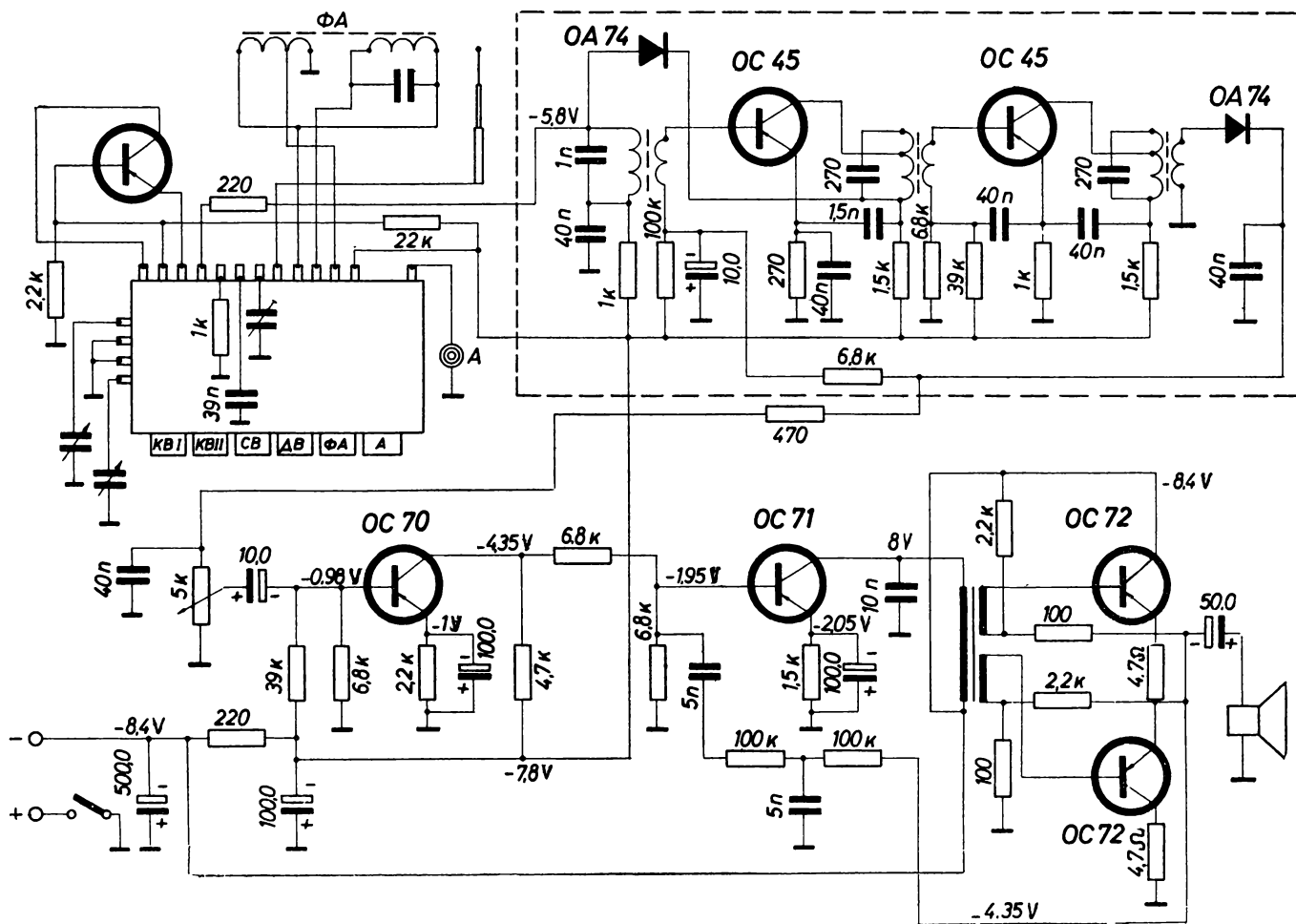


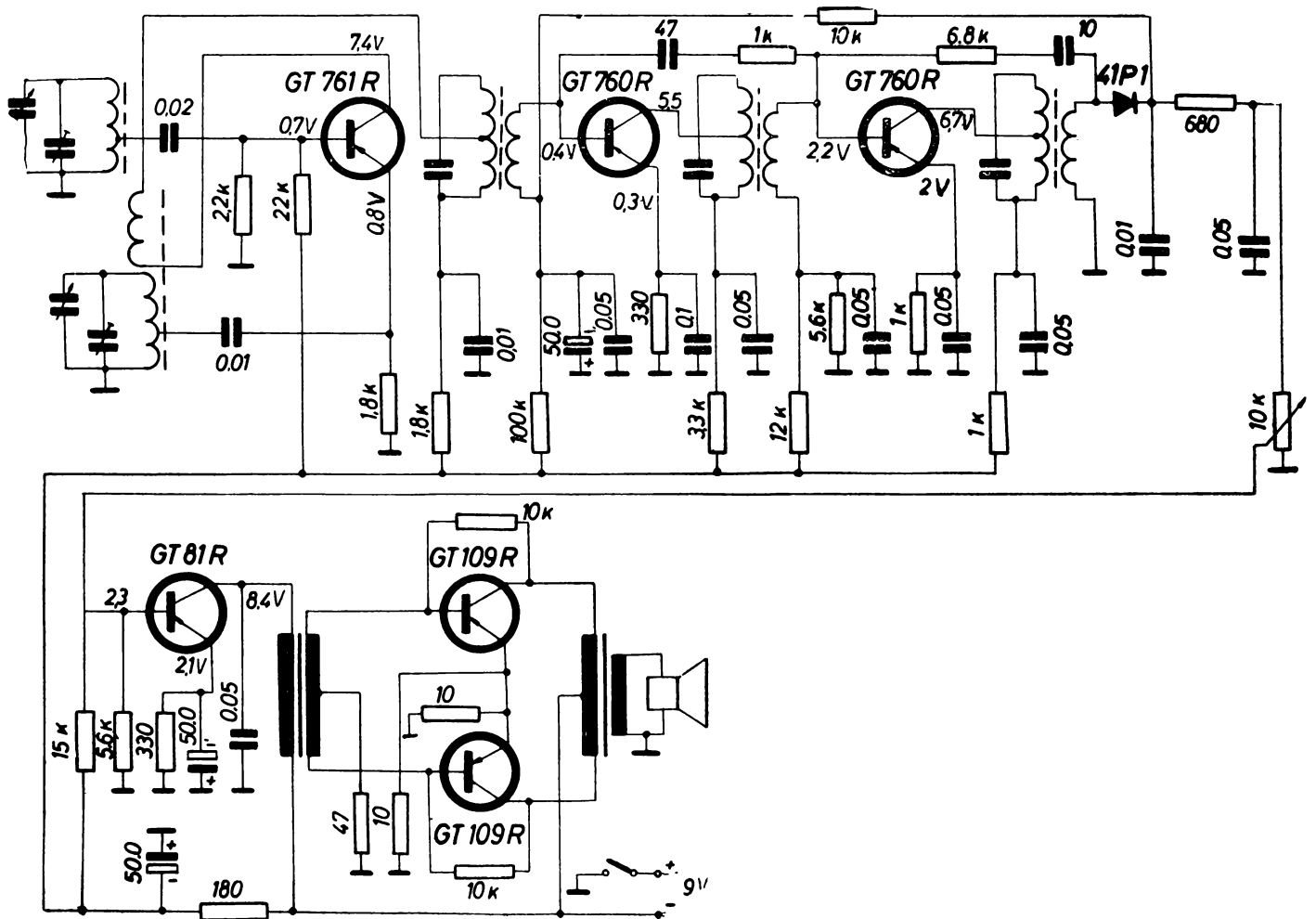
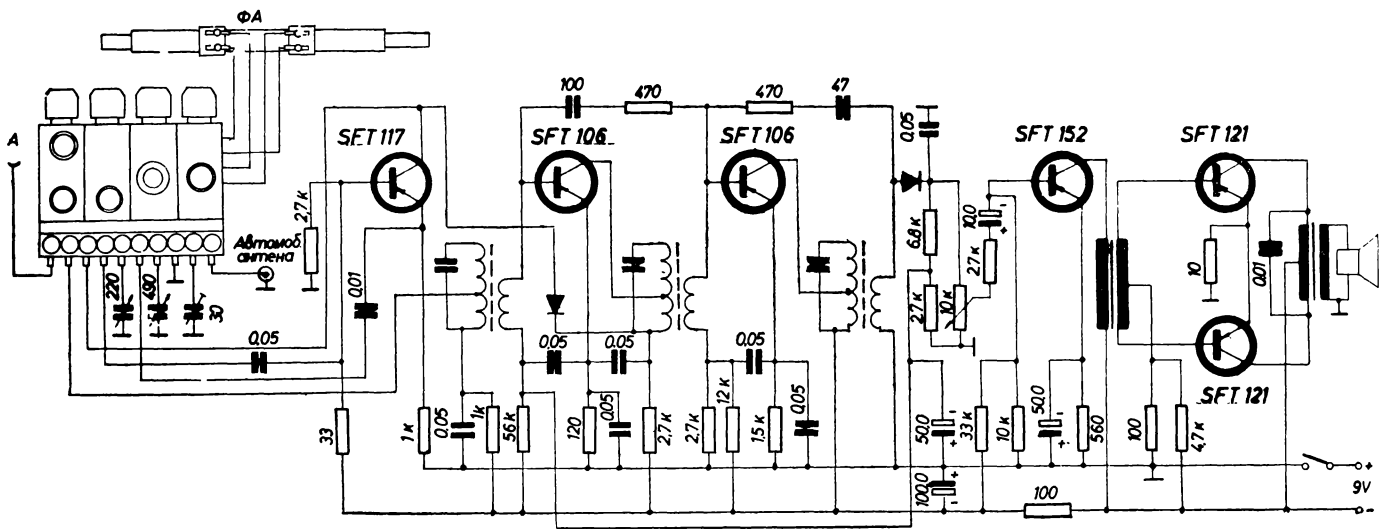
PORKISTOR

Обхват: СВ, ДВ
МЧ=480 kHz

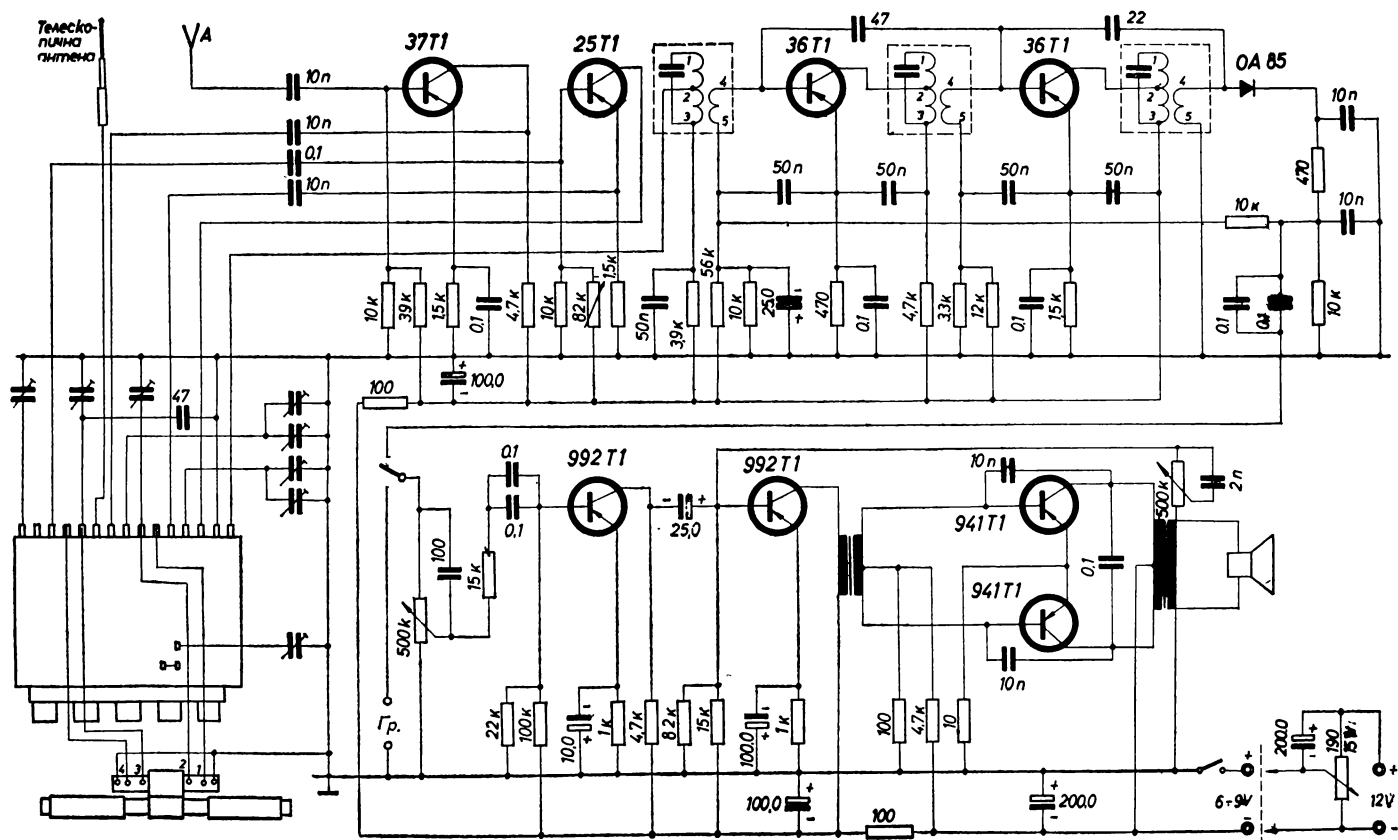


PRESENCE



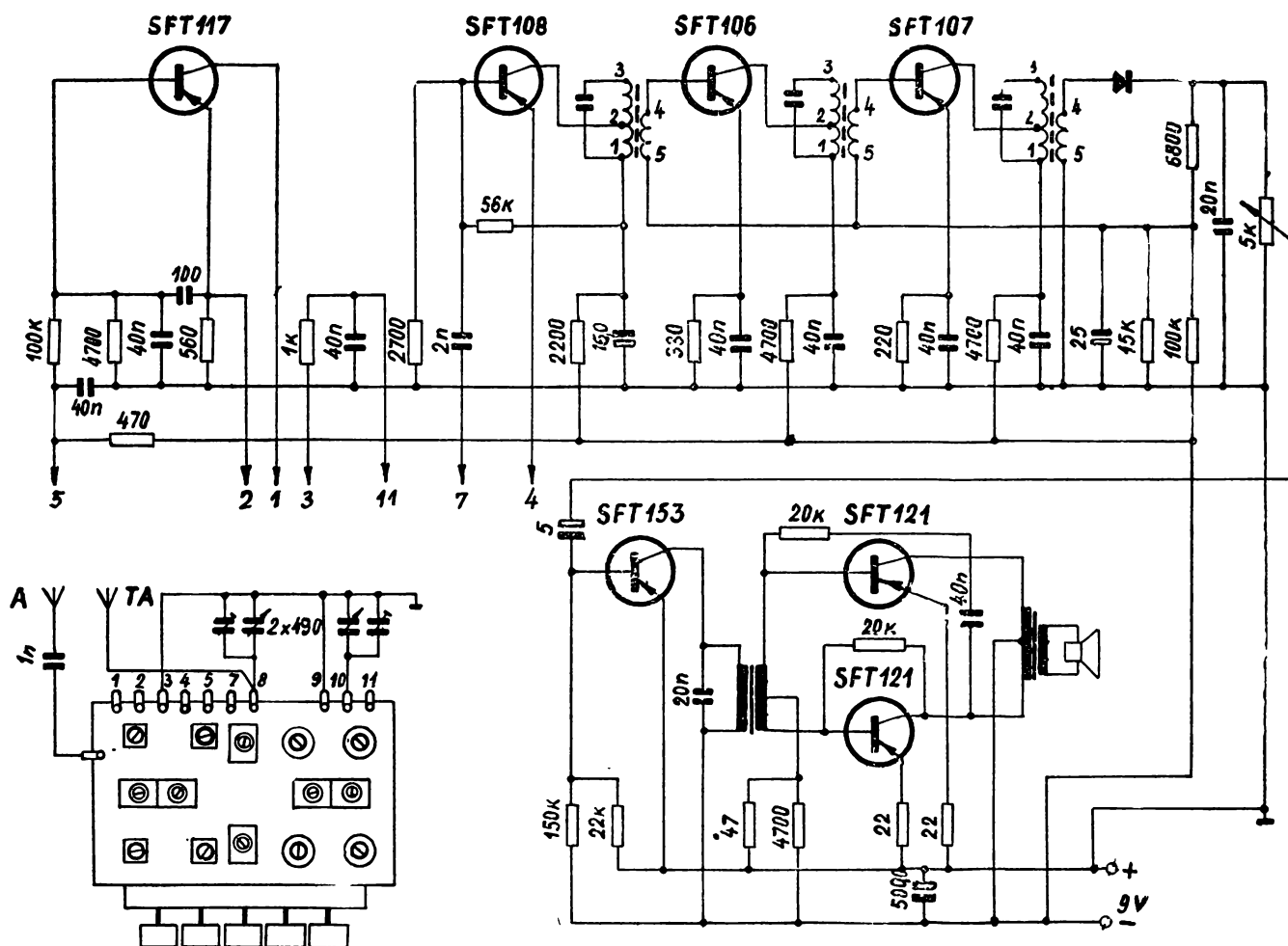


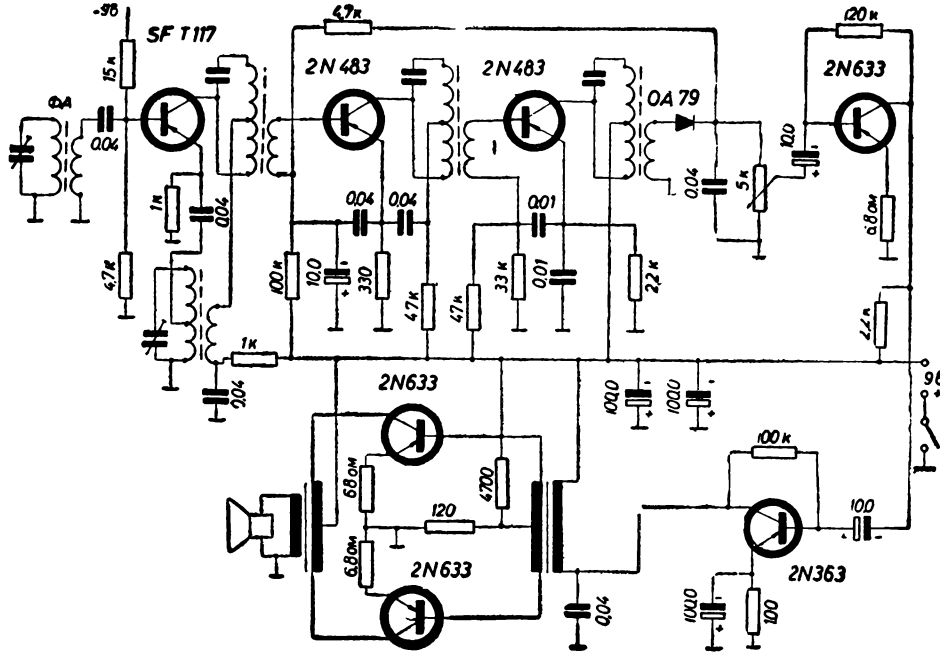
REPORTER



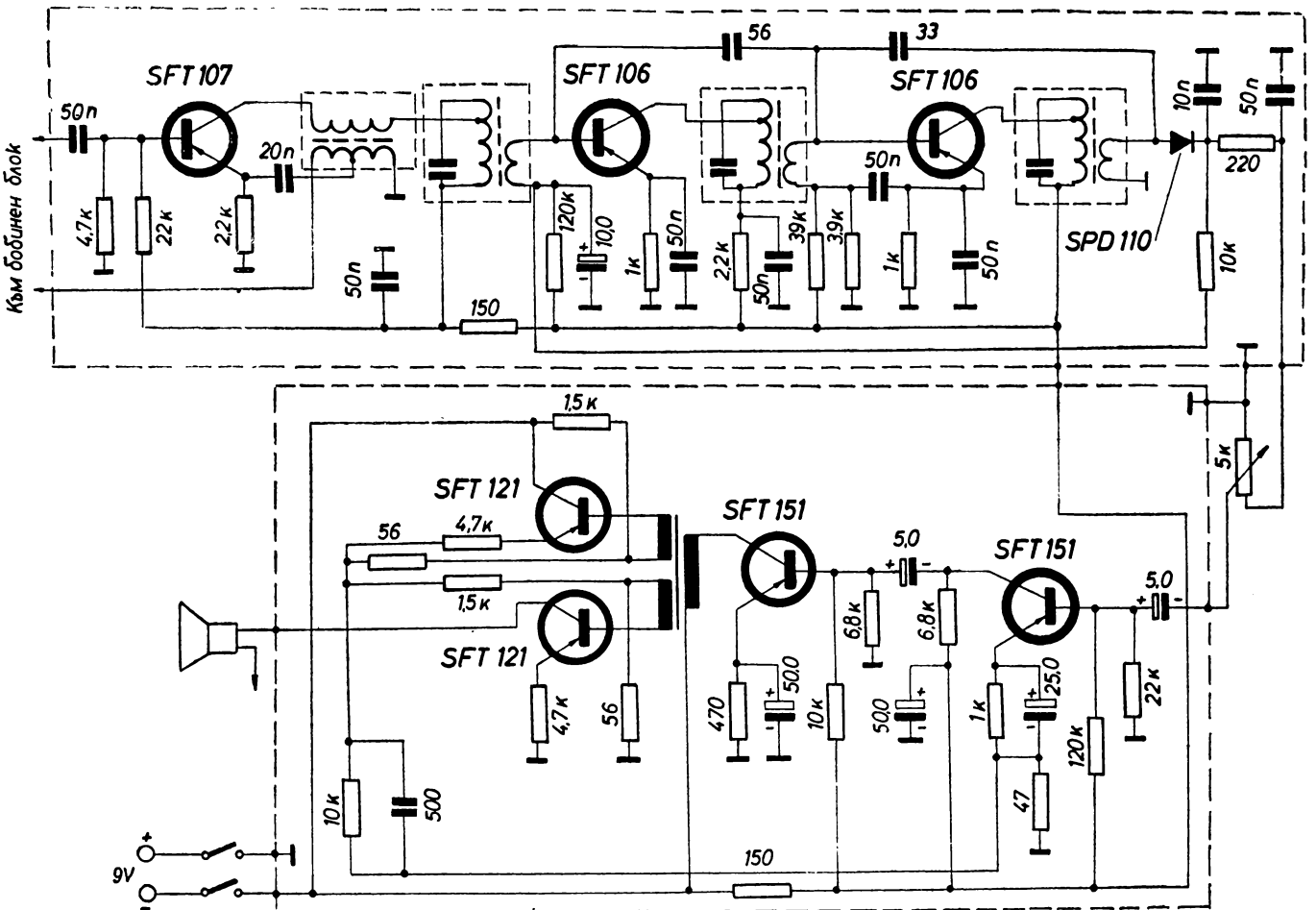
SUPER SPOUTNIK

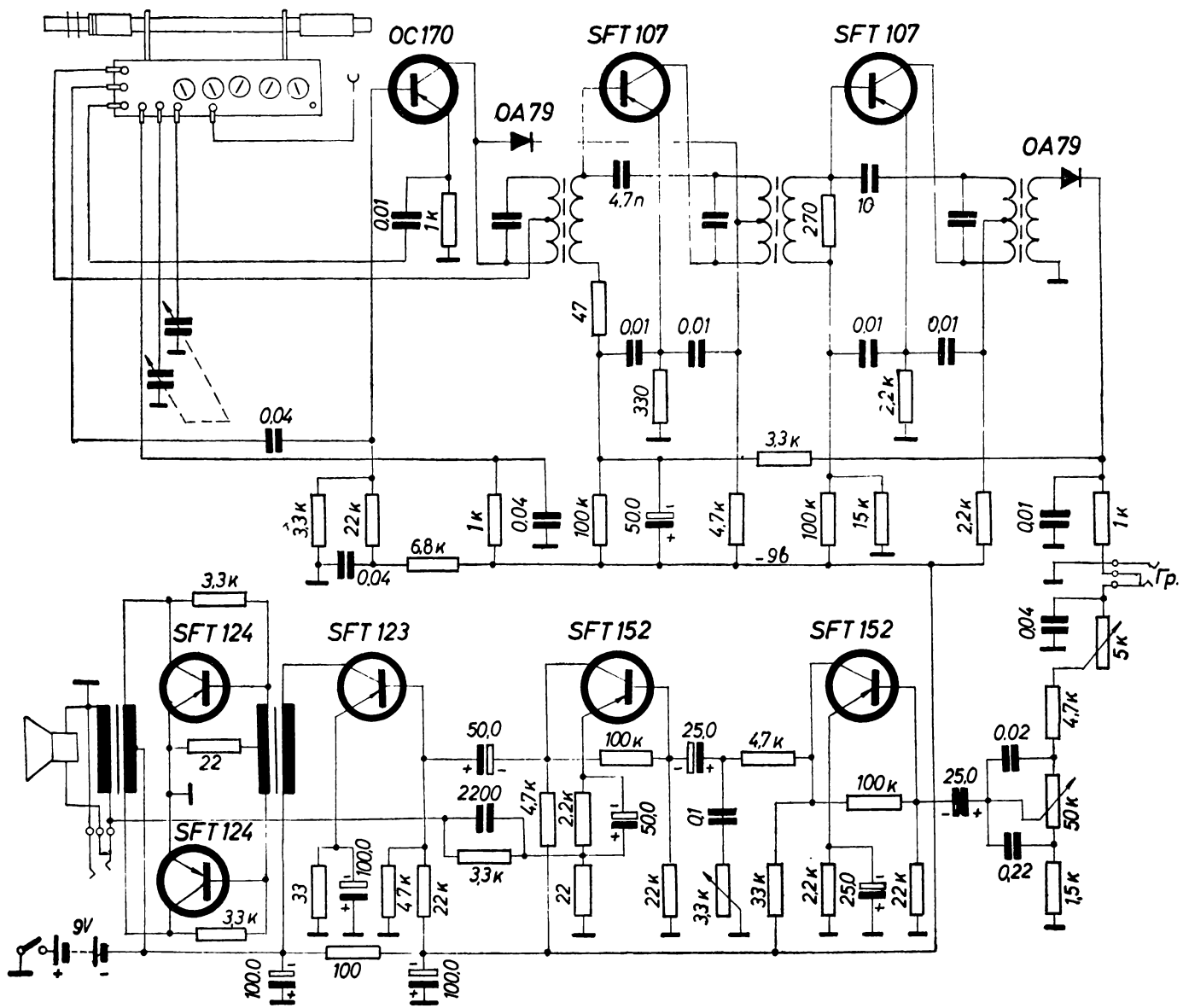
Обхват: KB, CB

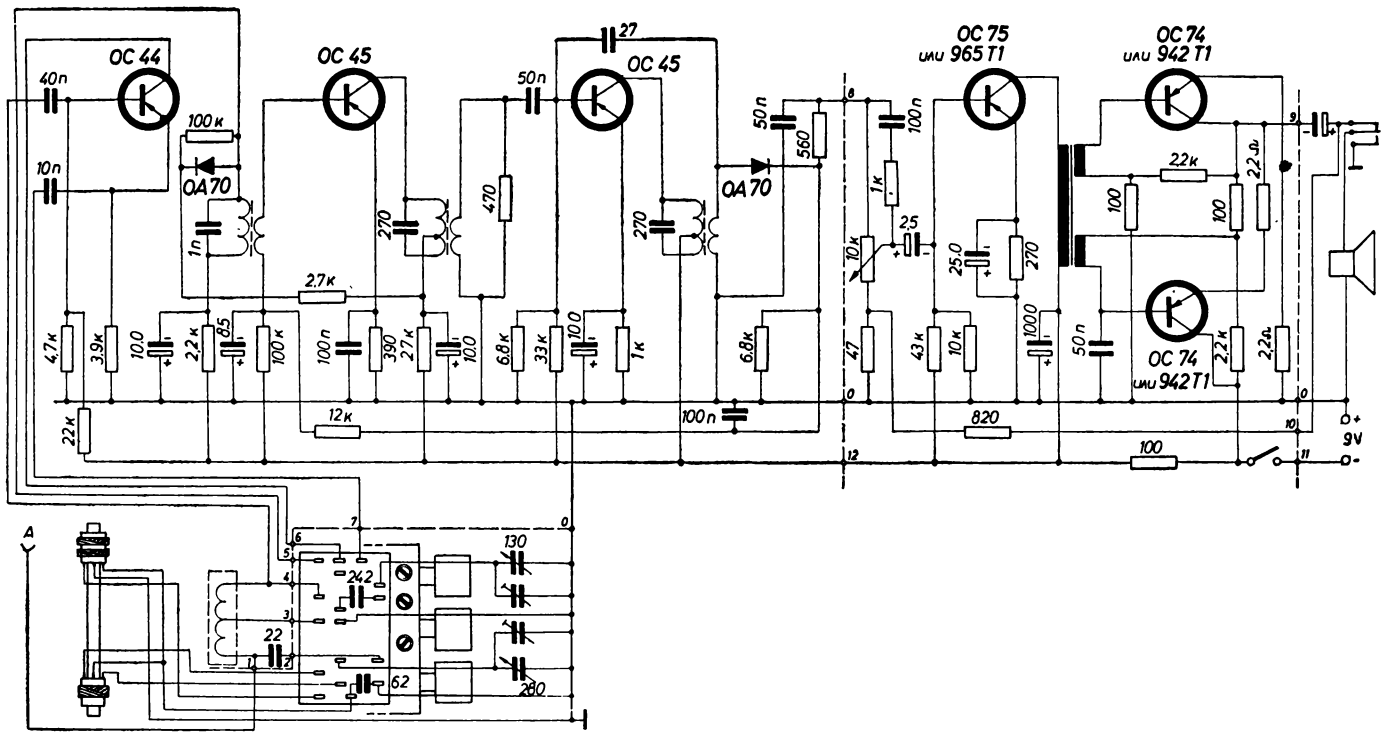




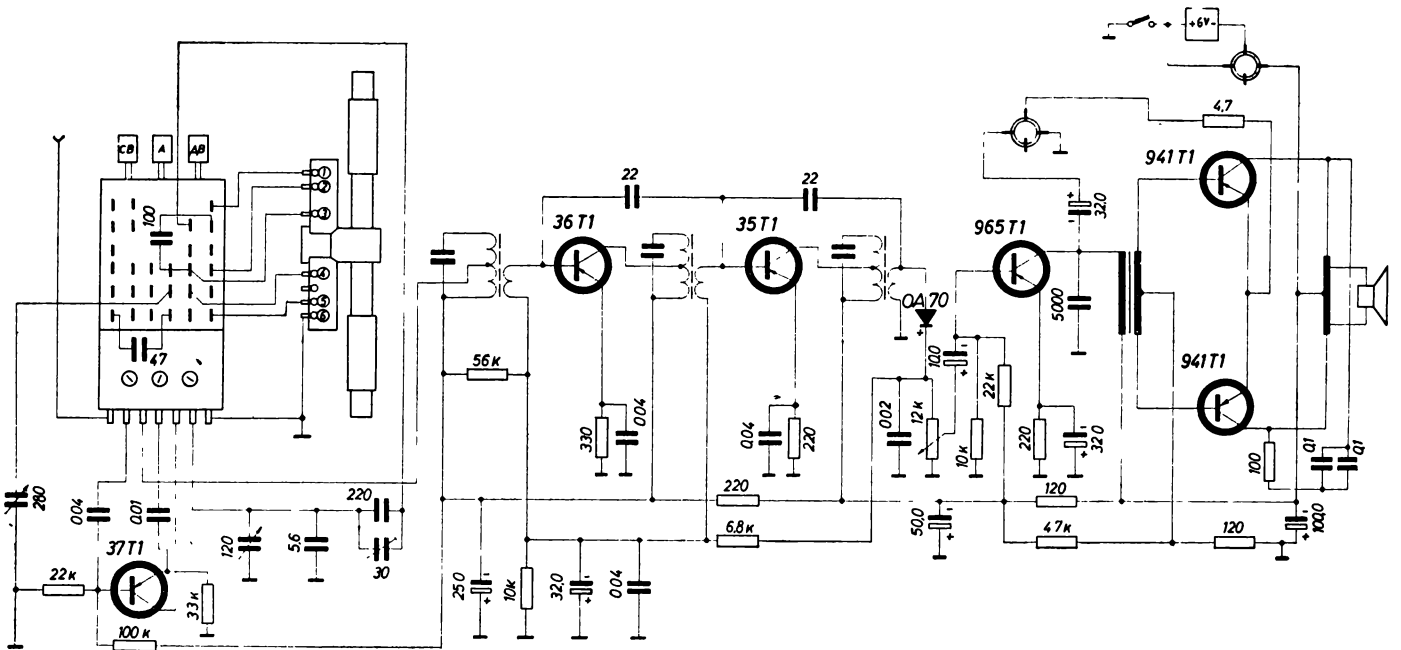
TRANSISPORT (CLARVILLE)







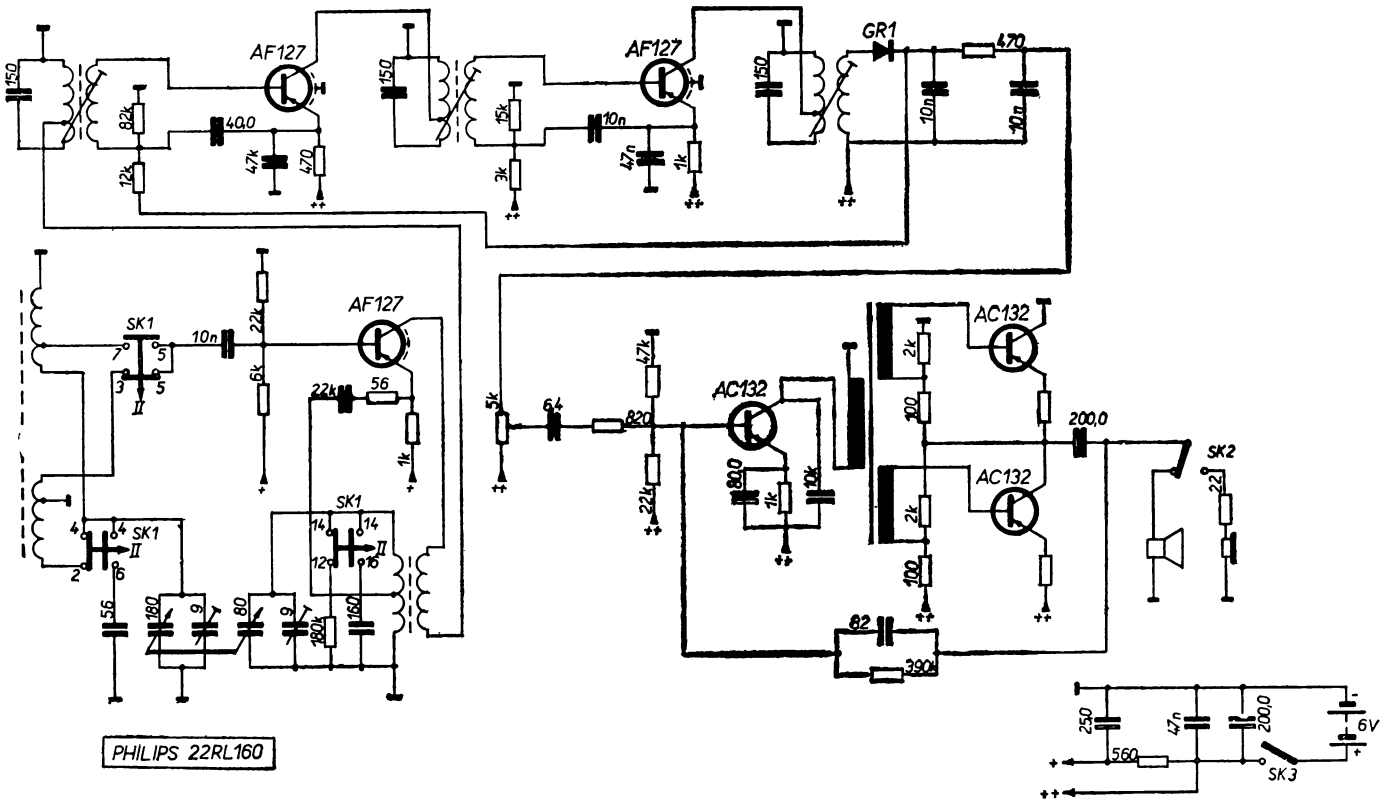
VOILIER



ХОЛАНДСКИ РАДИОПРИЕМНИЦИ

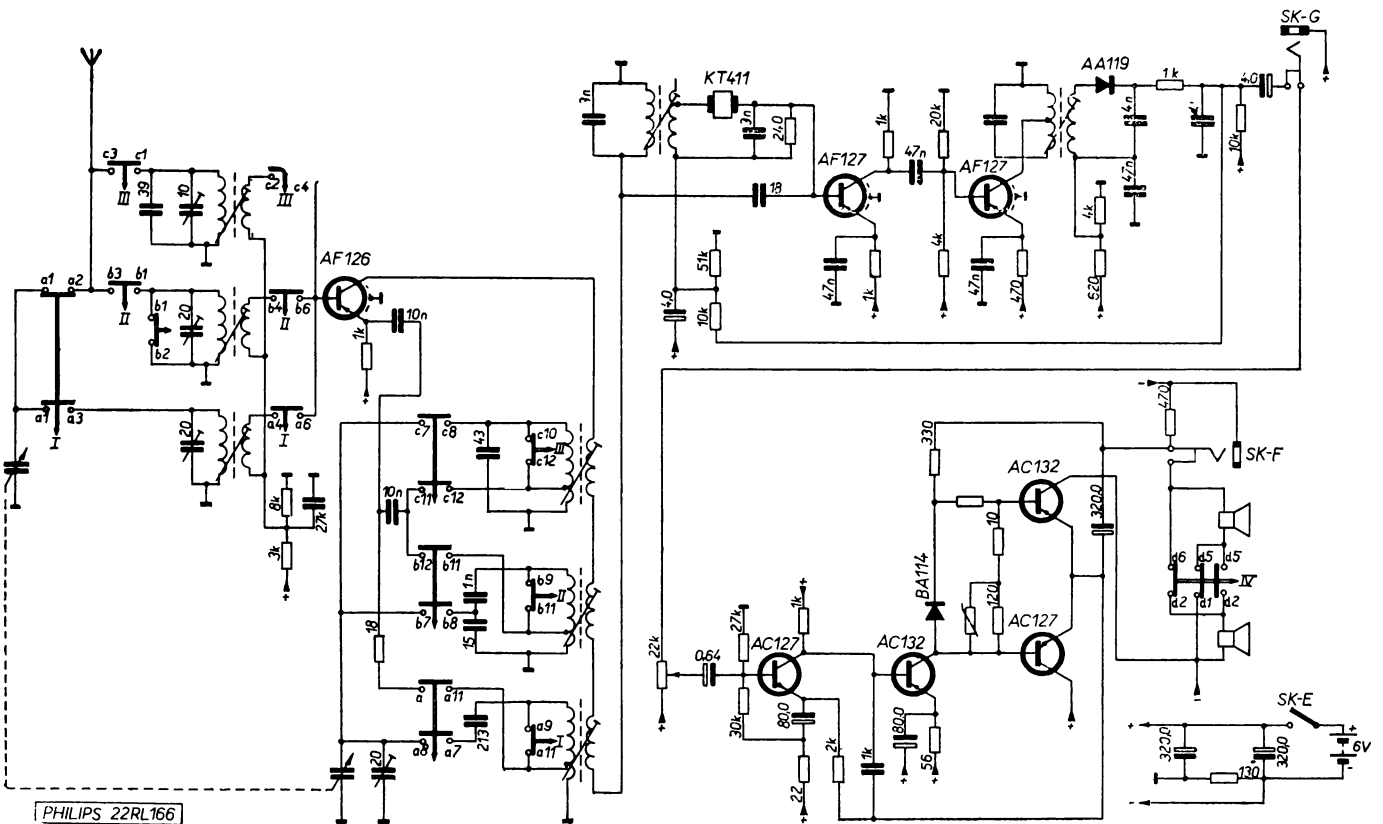
PHILIPS 22RL 160/00B
 22RL 160/00F
 22RL 160/00L

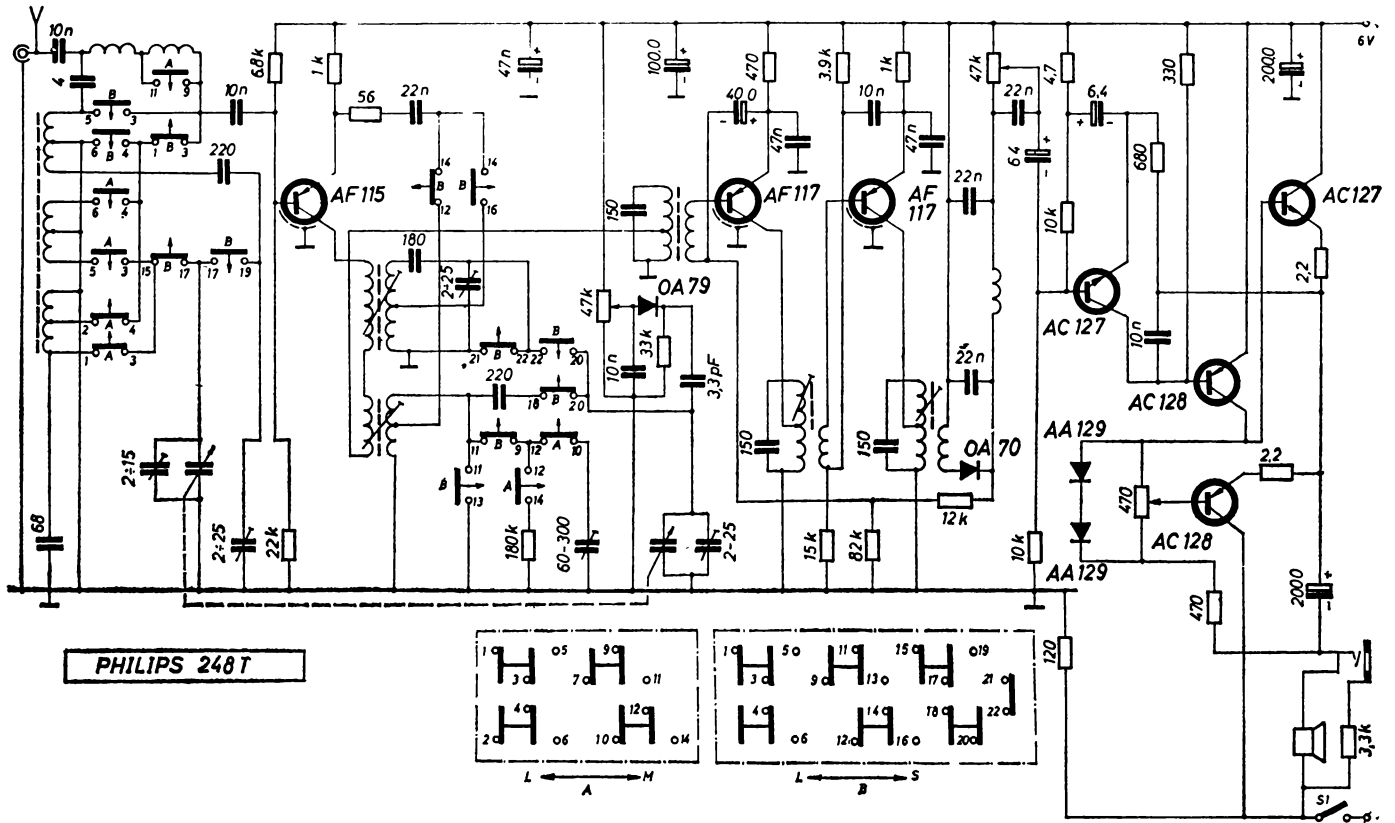
Обхват: СВ, ДВ
 МЧ = 452 kHz



PHILIPS 22RL 166/10R
 22RL 166/10F
 22RL 166/10X

Обхват: KB1, KB2, СВ
 МЧ = 453 kHz

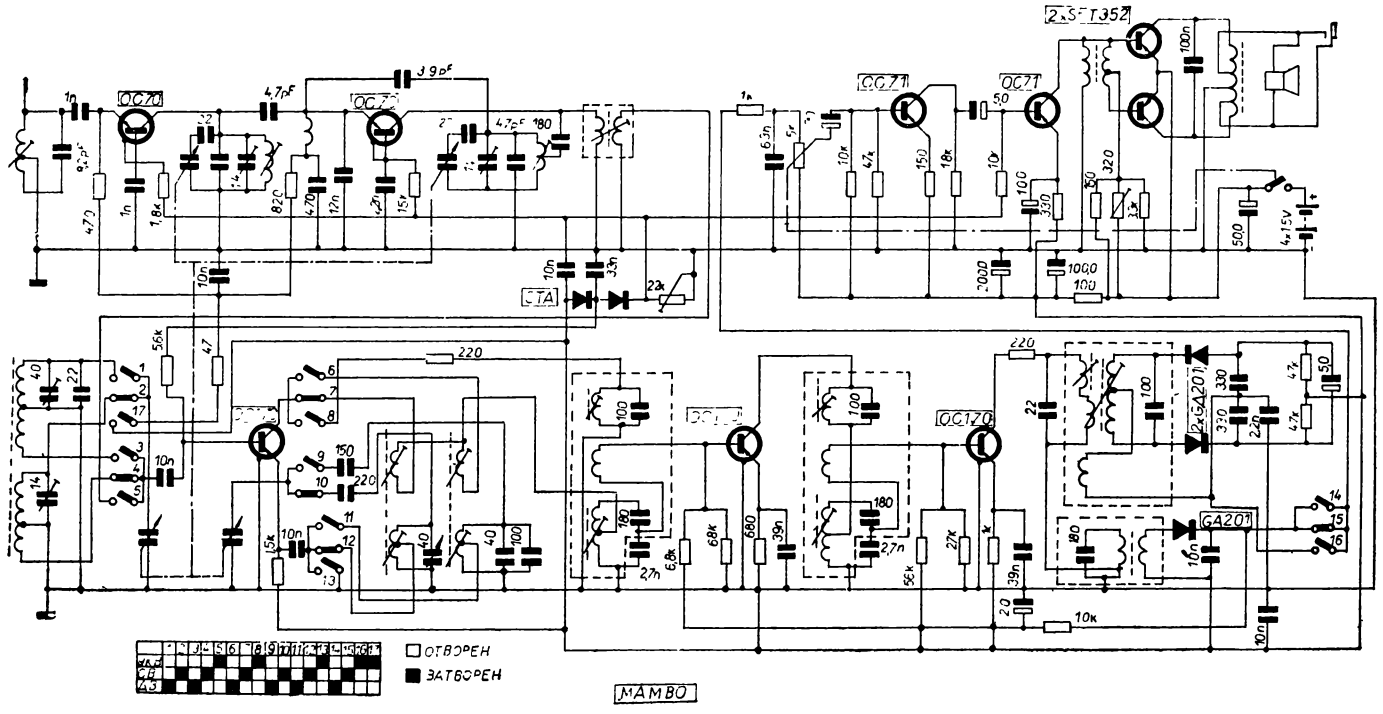


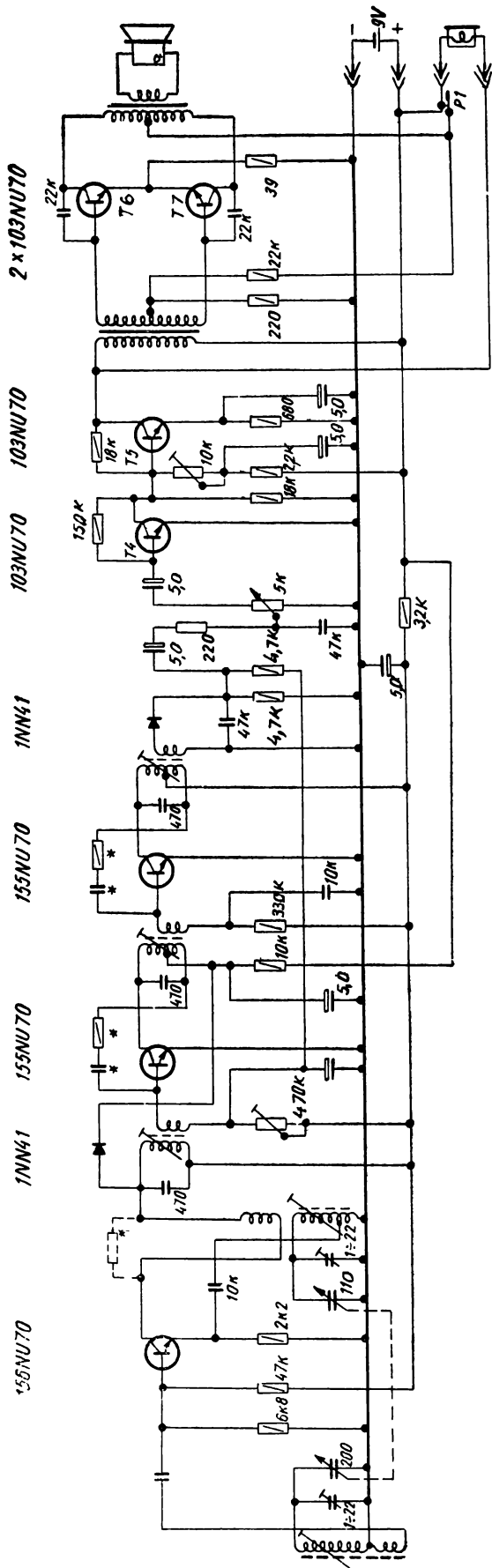


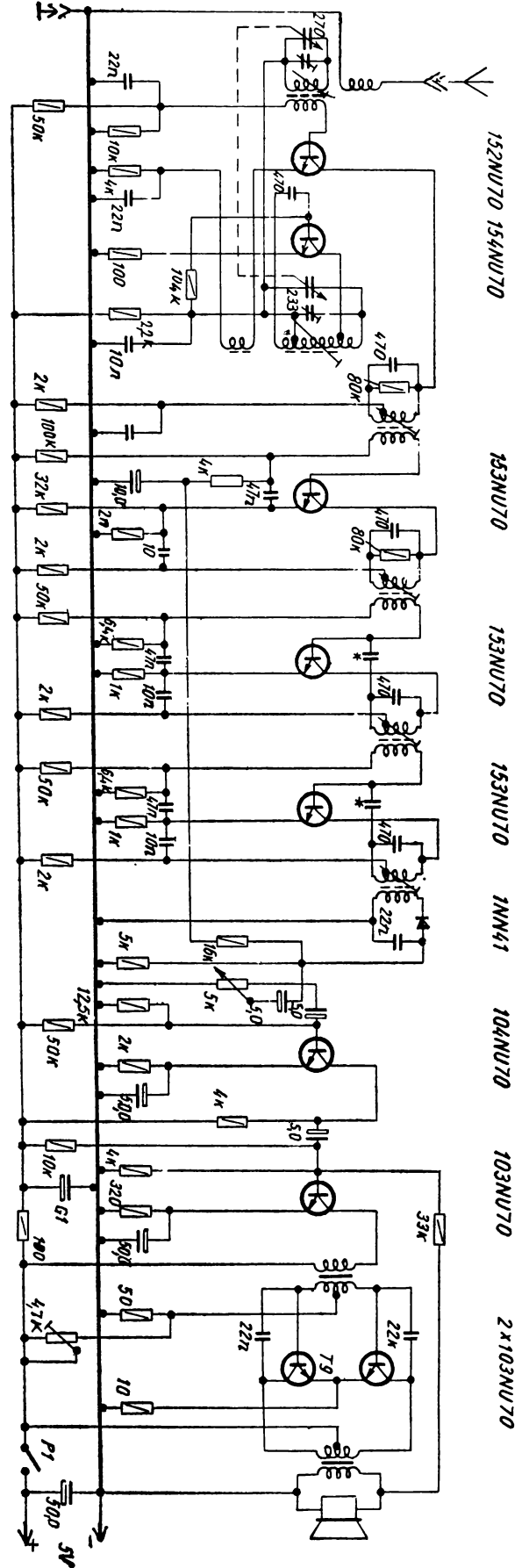
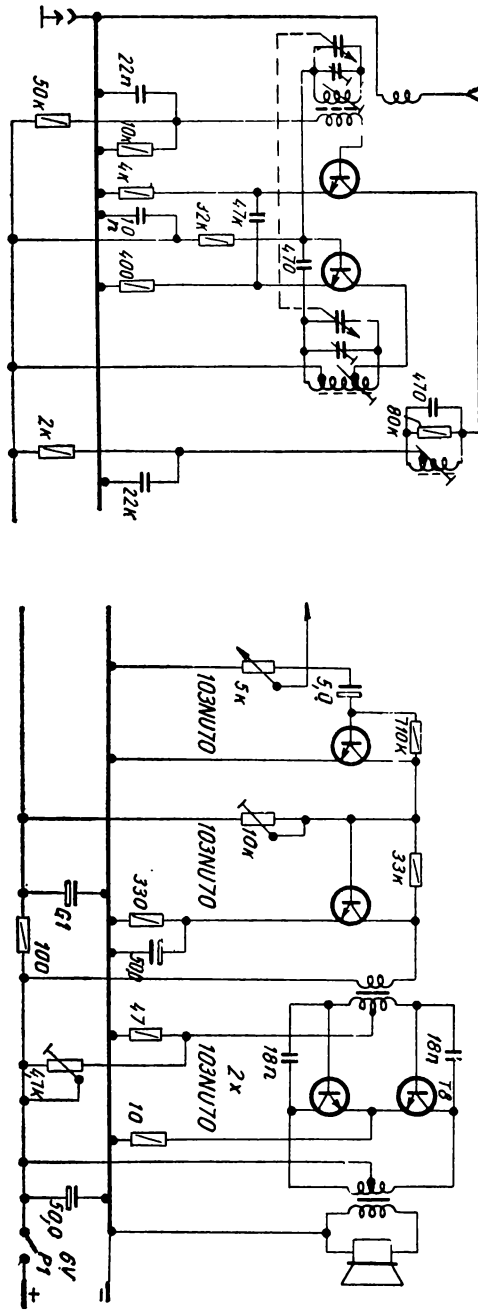
ЧЕХОСЛОВАШКИ РАДИОПРИЕМНИЦИ

МАМВО 2816 В-2

Обхват: УКВ, СВ, ДВ
МЧ=459 кГц

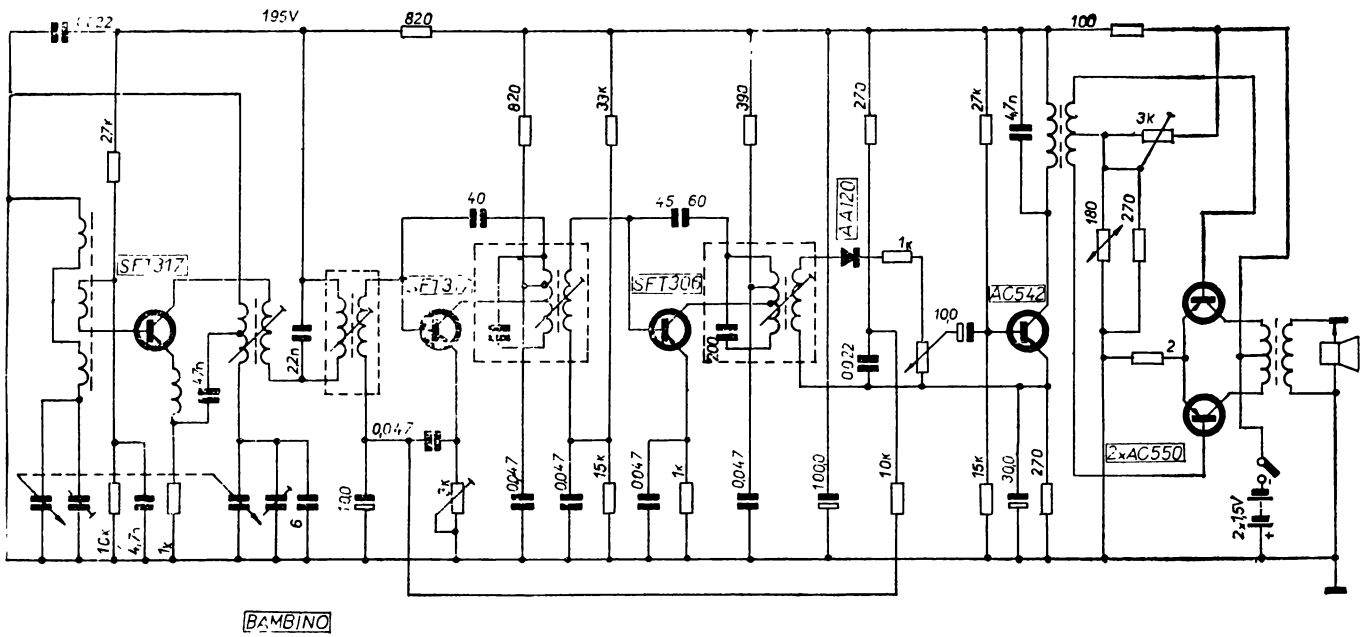






ЈУГОСЛАВСКИ РАДИОПРИЕМНИЦИ
BAMBINO

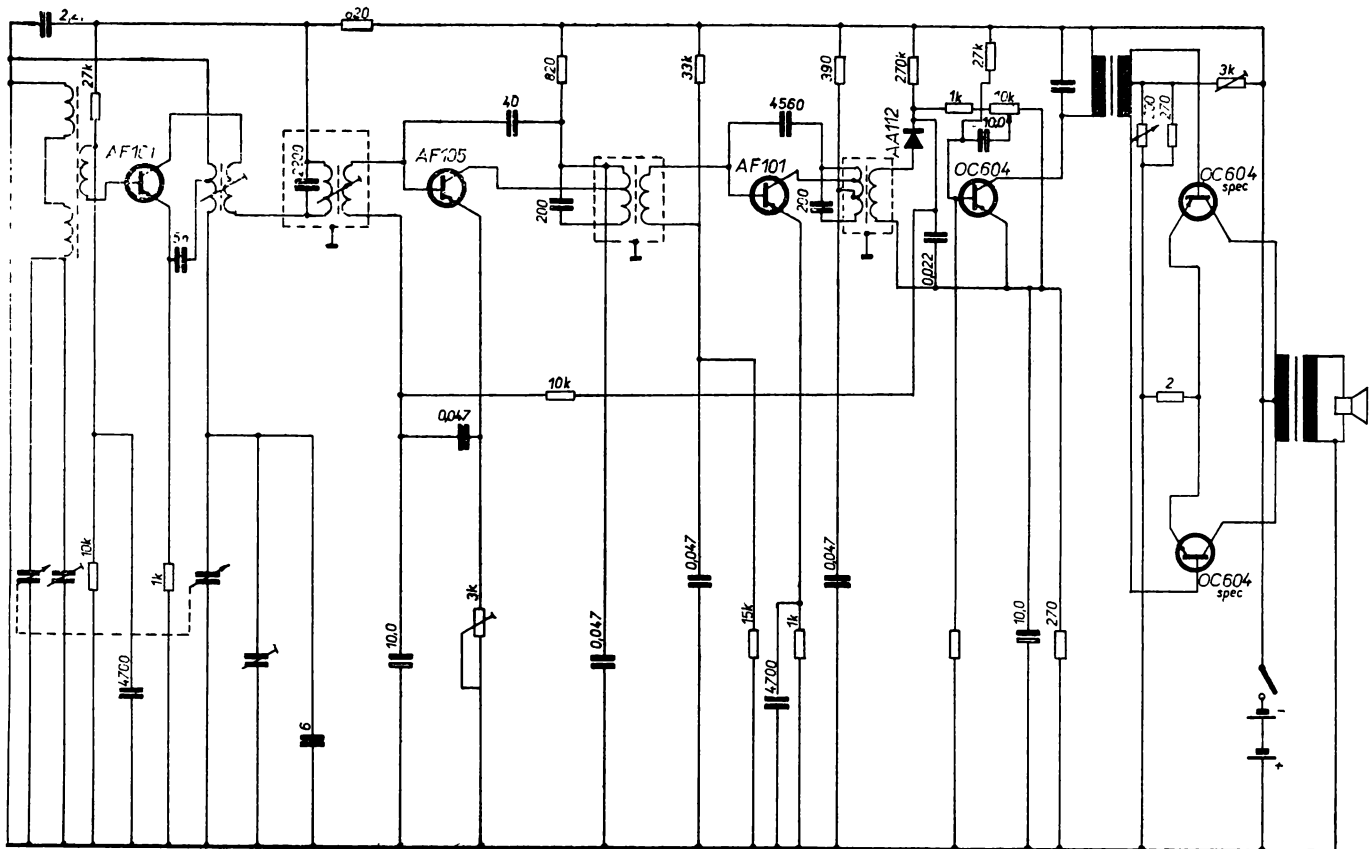
Обхват: СВ
МЧ=460 kHz



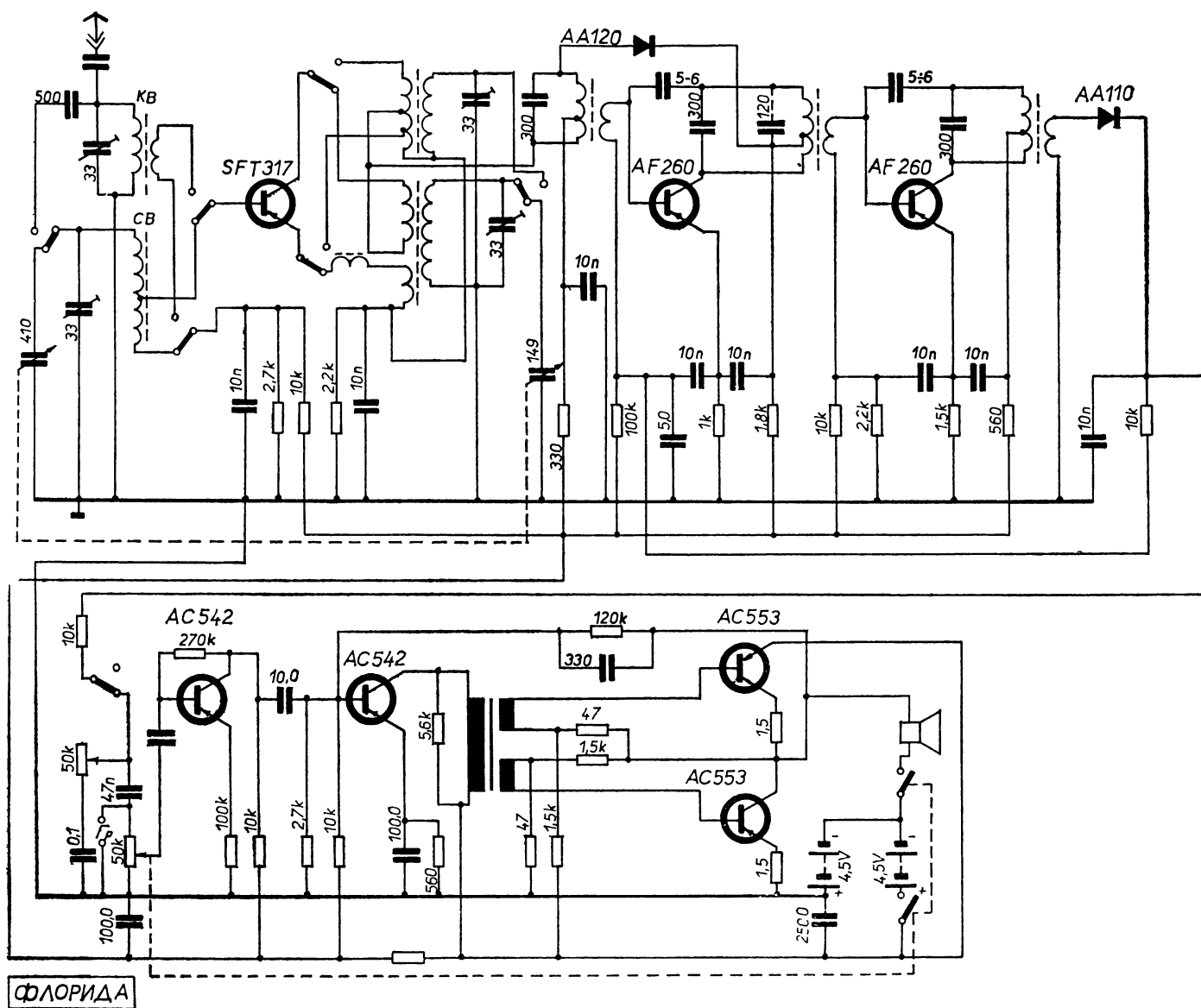
BAMBINO

RR ZAVODI

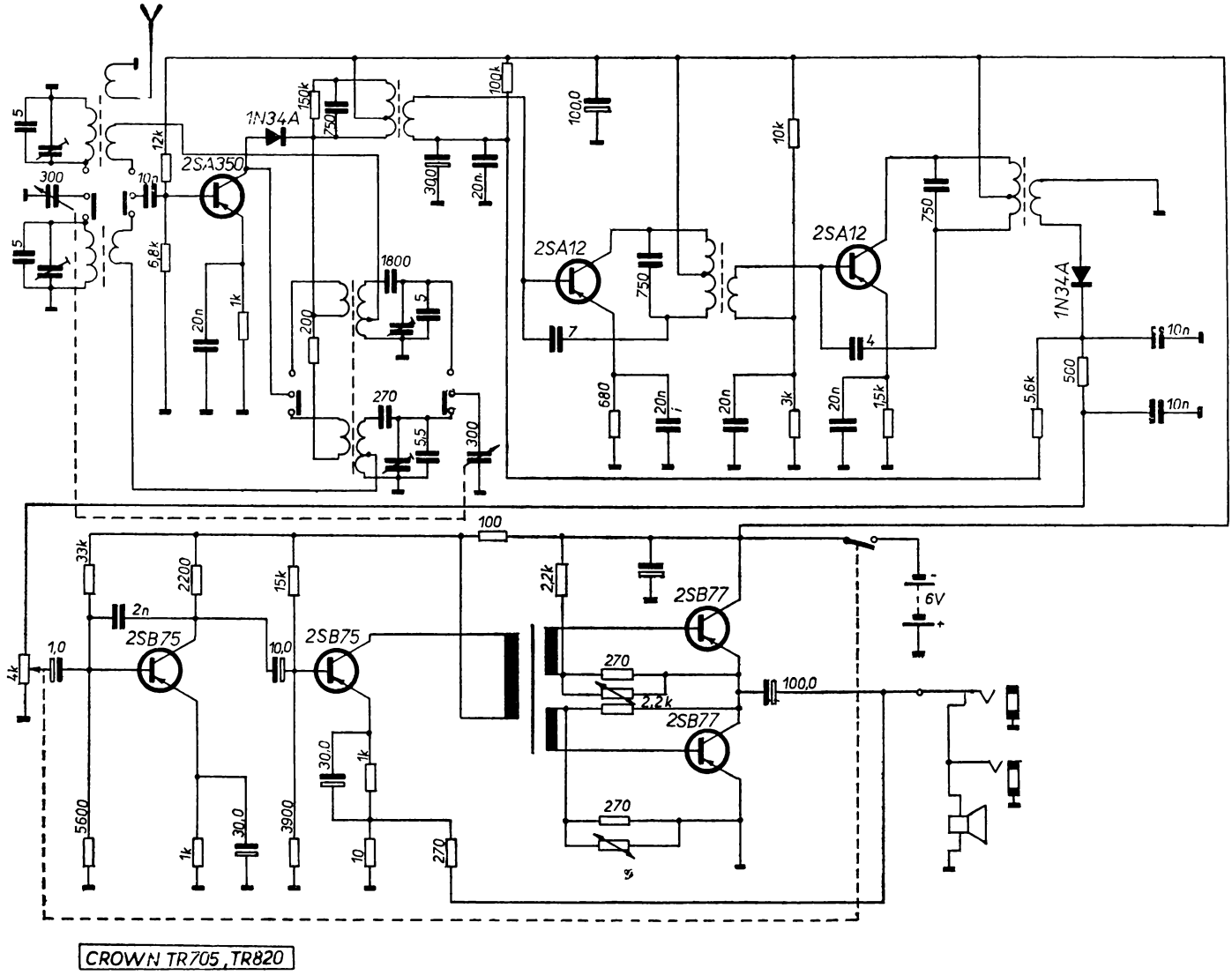
Обхват: 515 ÷ 1625 kHz
МЧ=460 kHz



RR ZAVODI

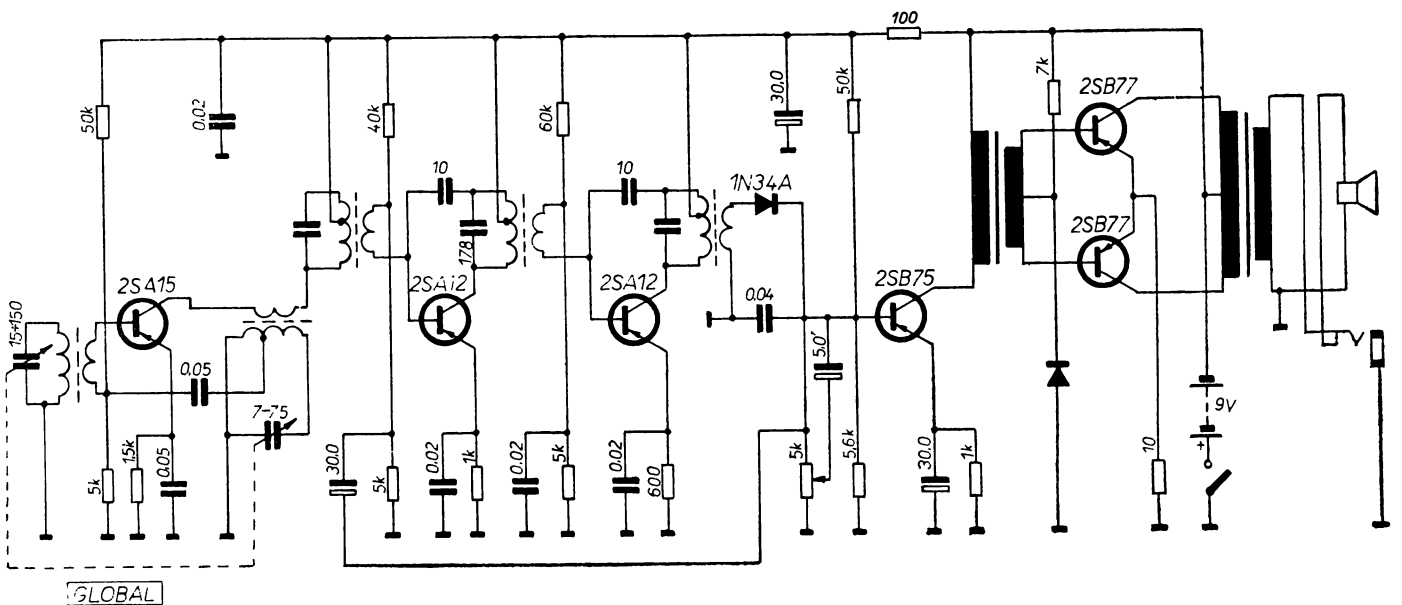


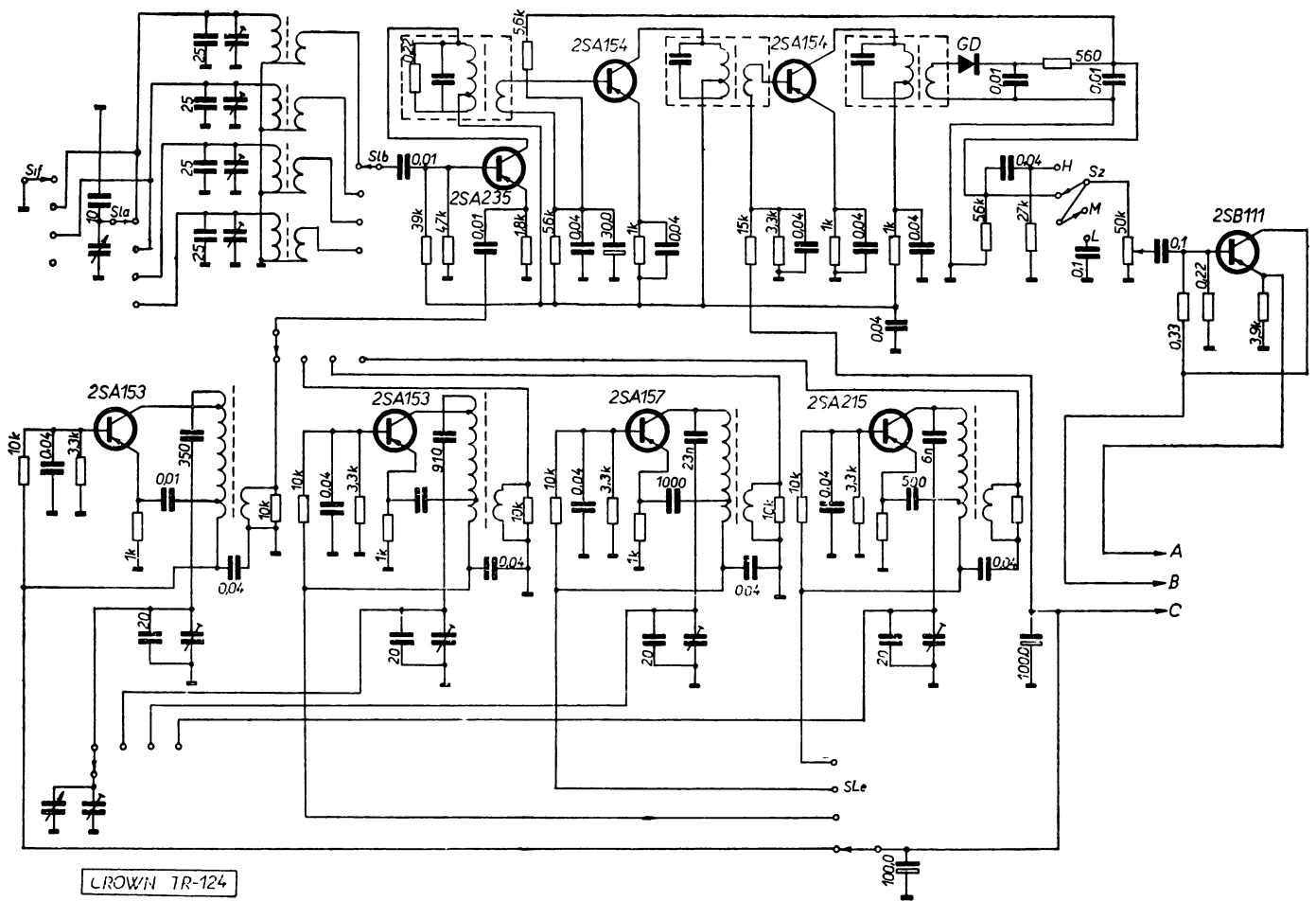
CROWN TR 705, TR 820



GLOBAL

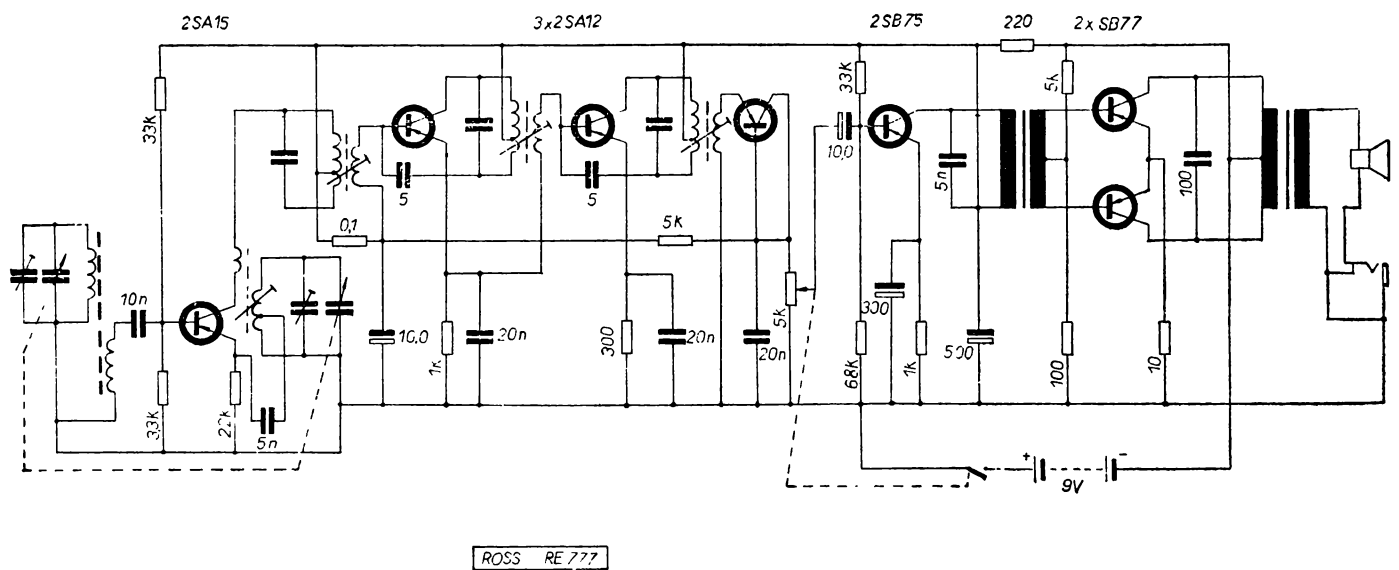
Обхват СВ 520 ÷ 1600 kHz
МЧ = 455 kHz





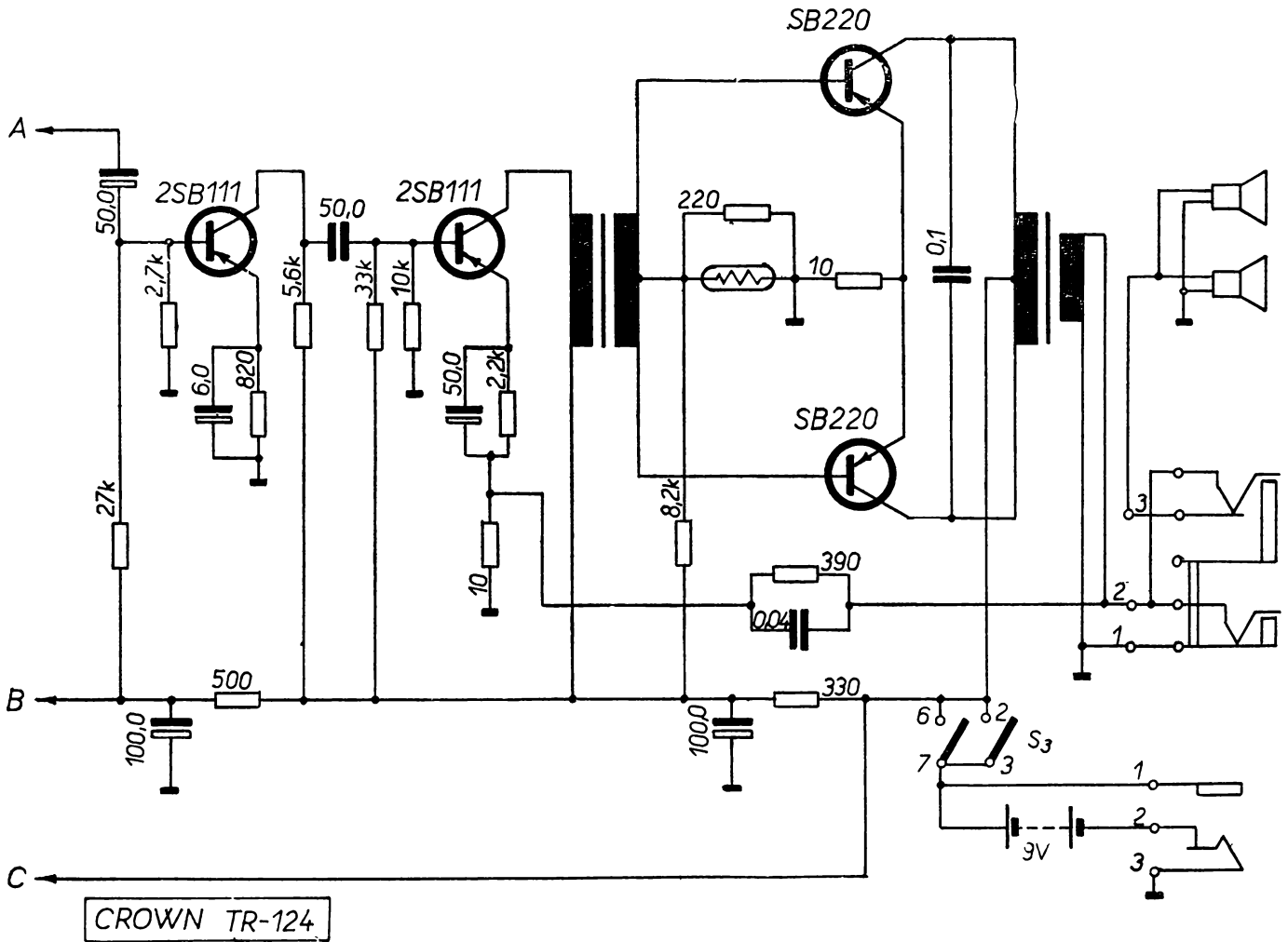
ROSS RE 777

Обхват: СВ 535 ÷ 1605 кГц
МЧ=455 кГц



CROWN TR 124

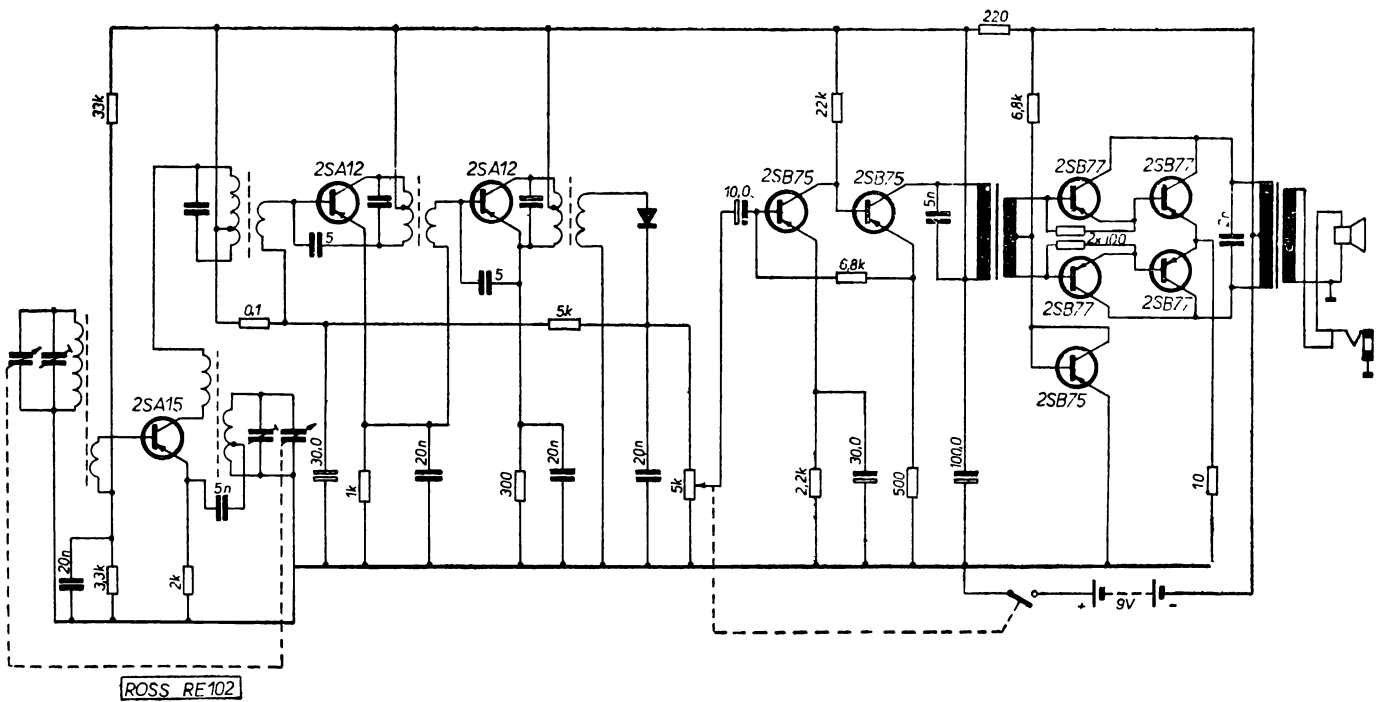
Обхват: CB=535÷1605 кГц
 KB1 1,6÷4,5 МГц
 KB2 4,5÷12 МГц
 KB3 12÷24 МГц
 МЧ=455 кГц



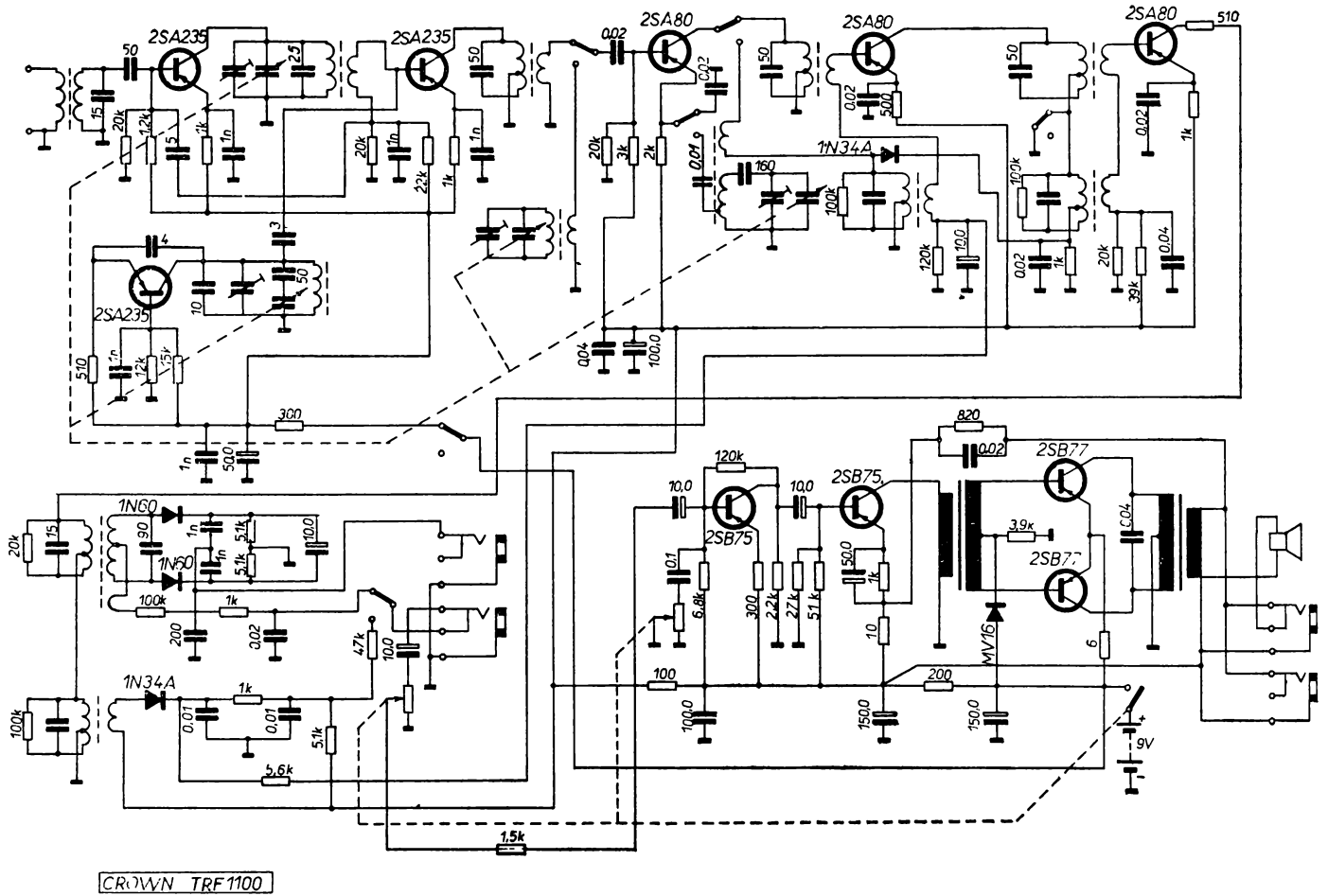
CROWN TR-124

GRAND PRIX GP 901

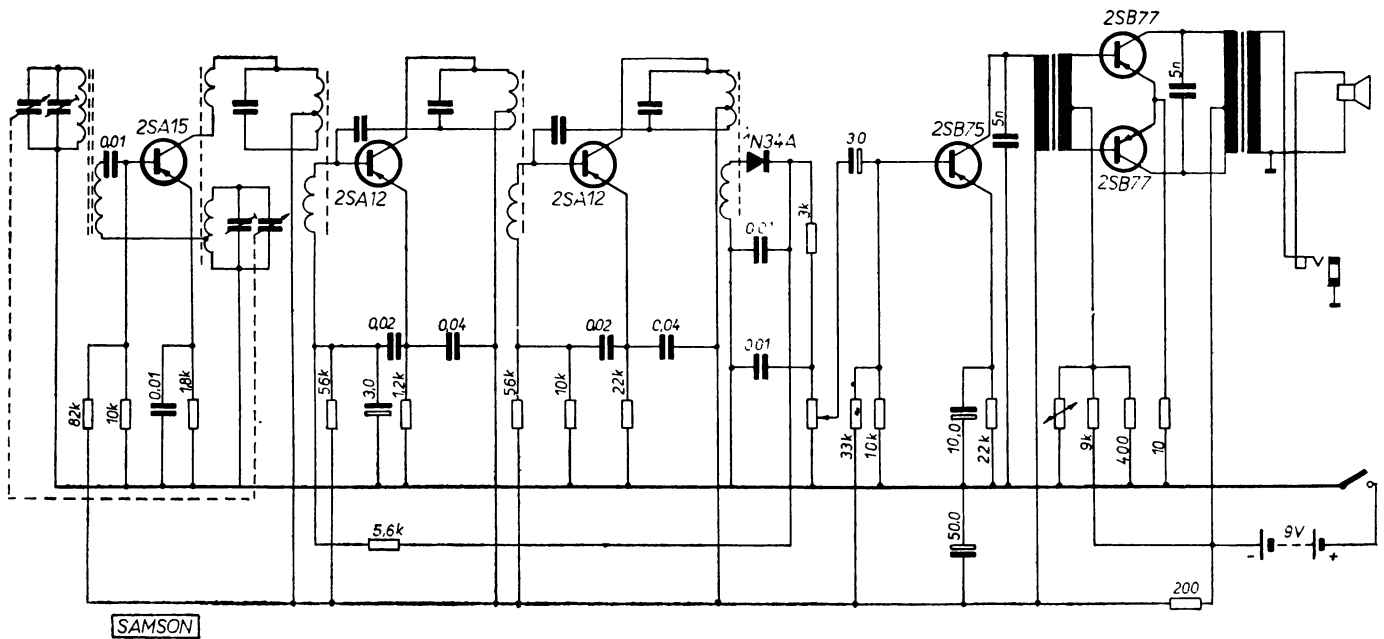
Обхват: KB, CB
 МЧ=455 кГц

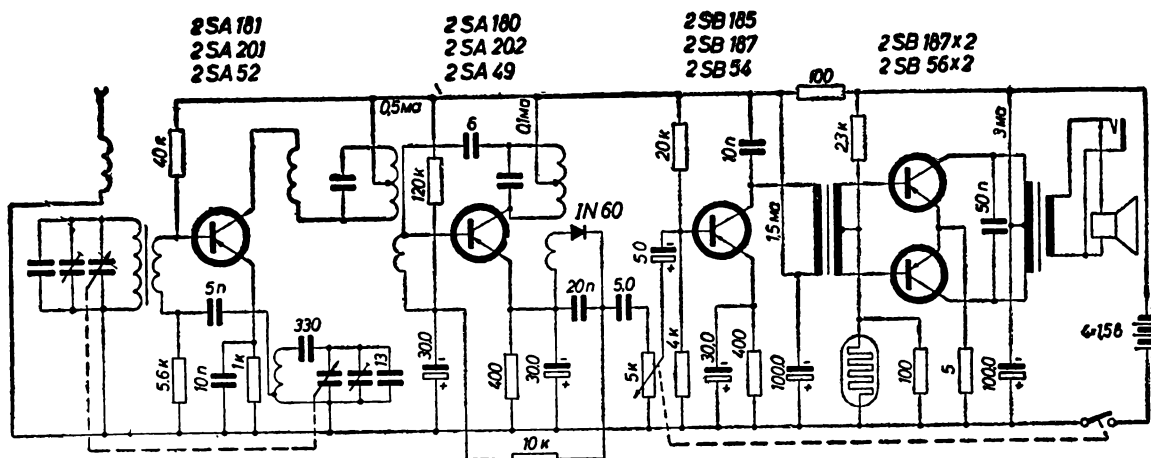
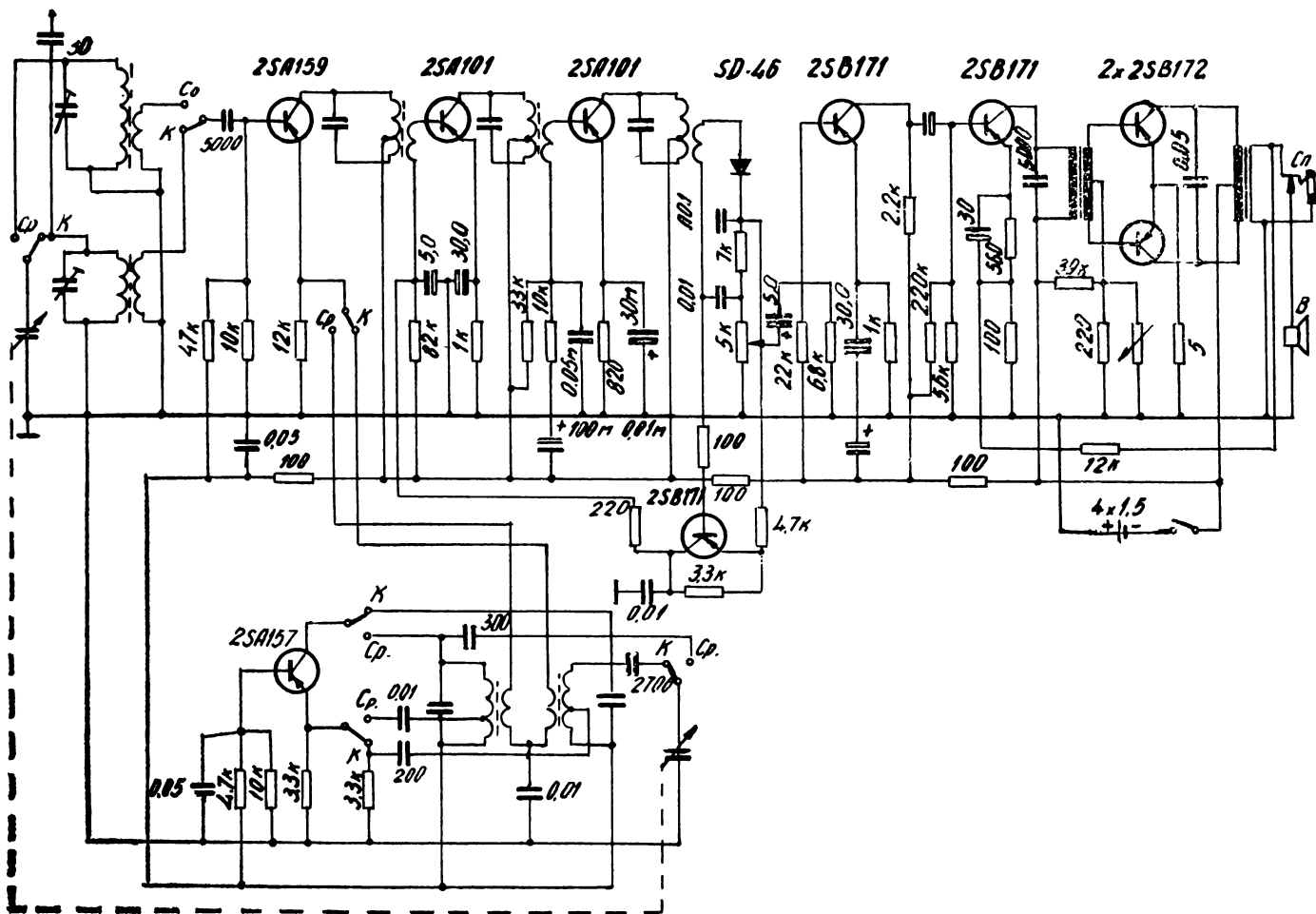


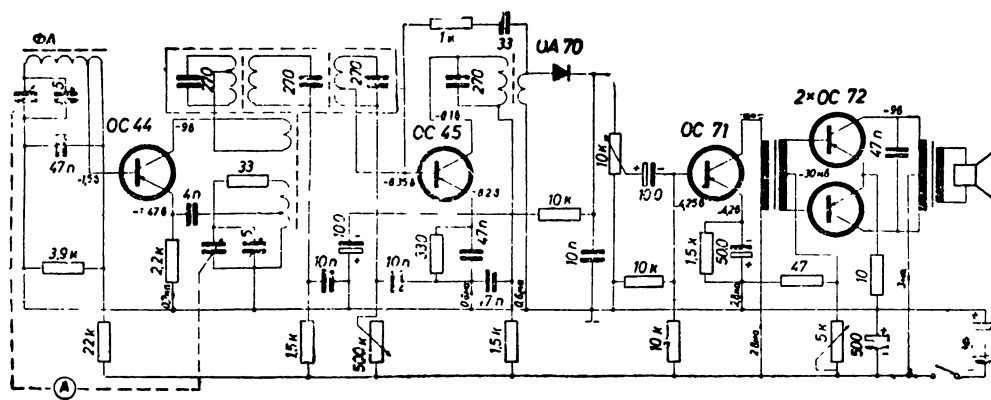
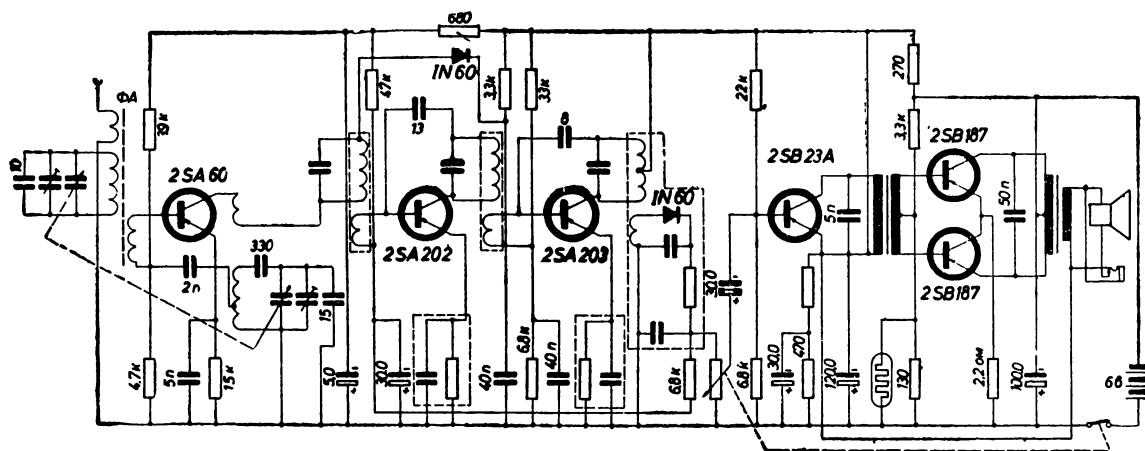
ROSS RE102

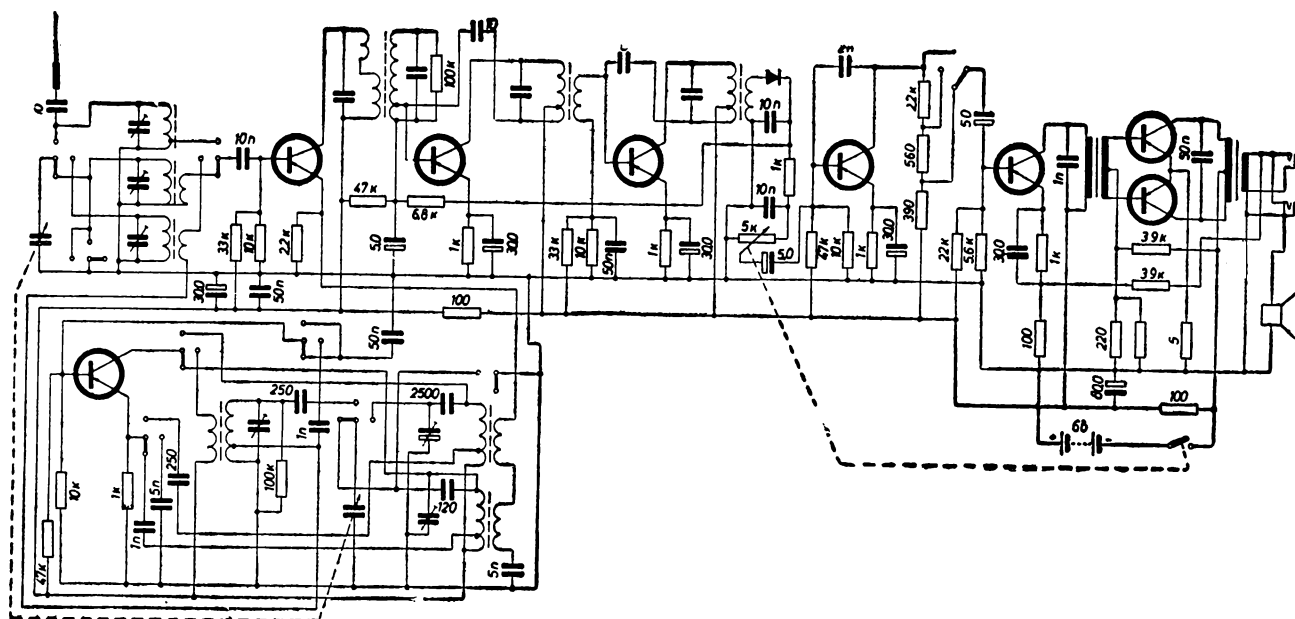
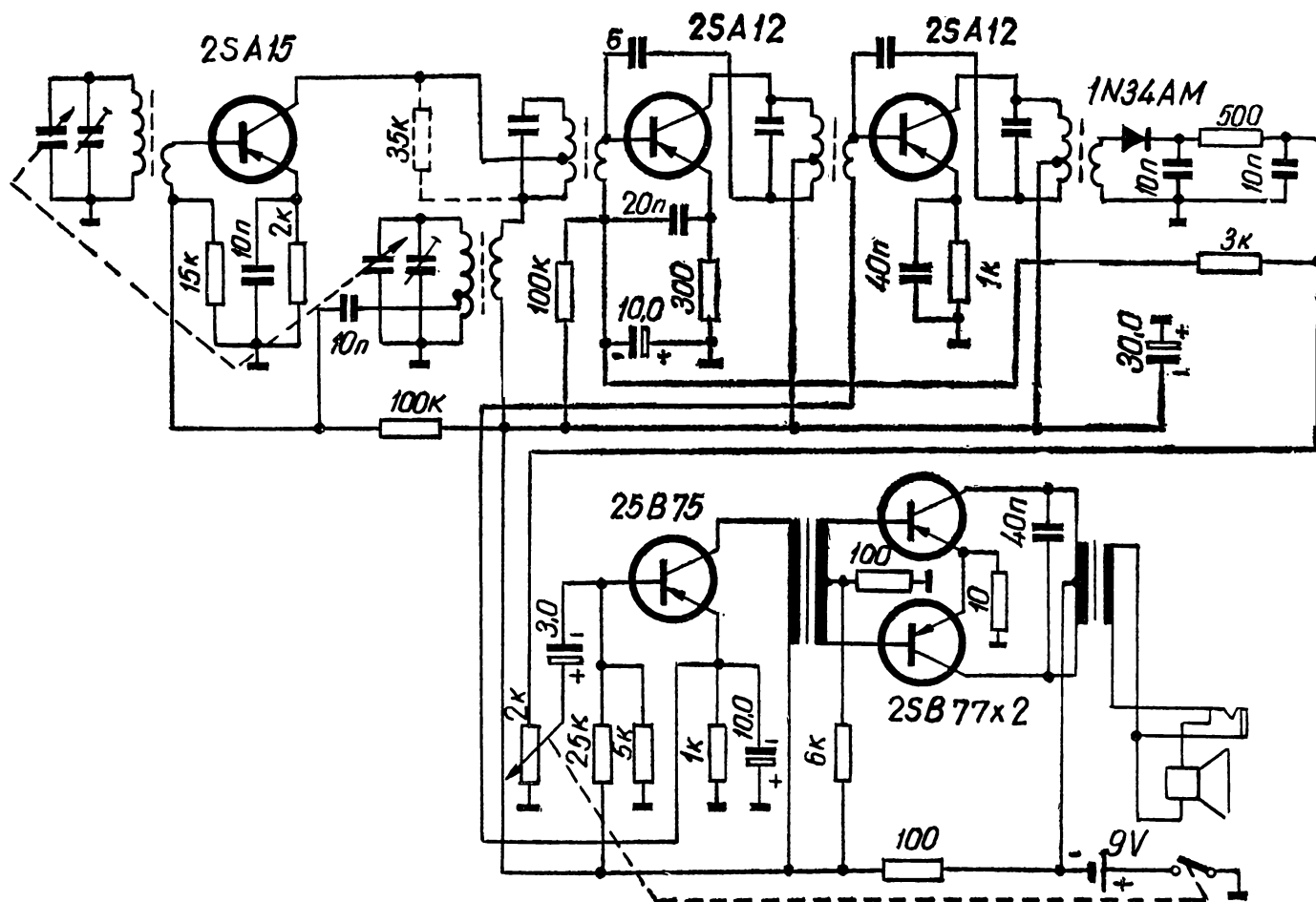


SAMSON



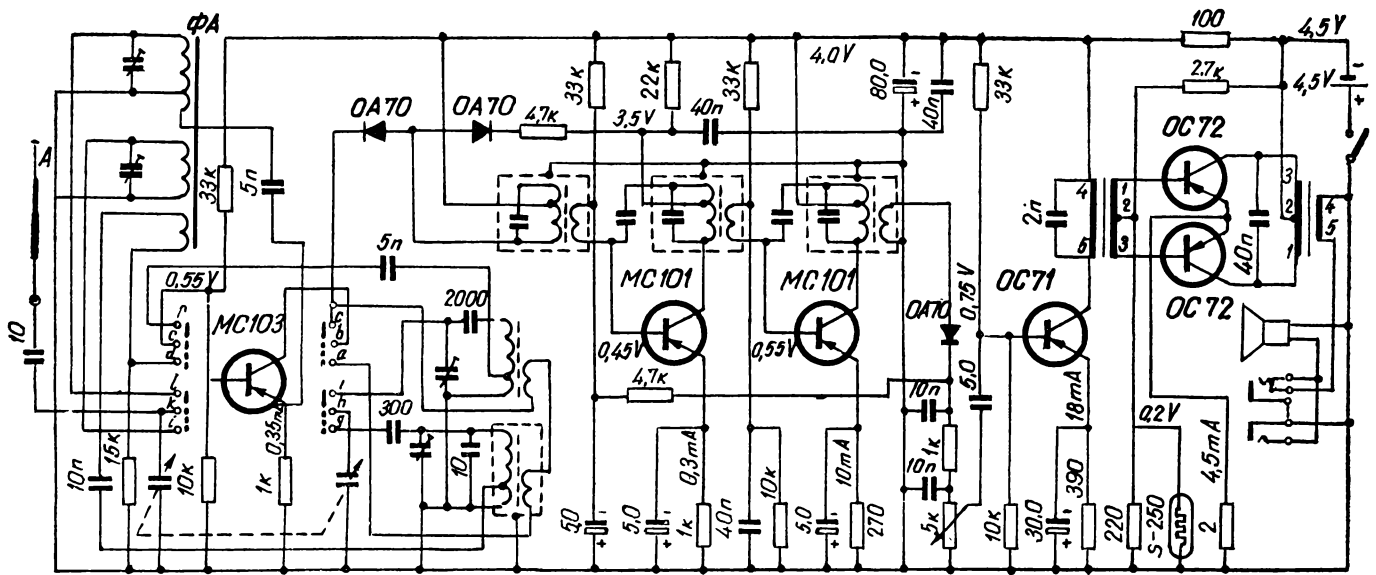






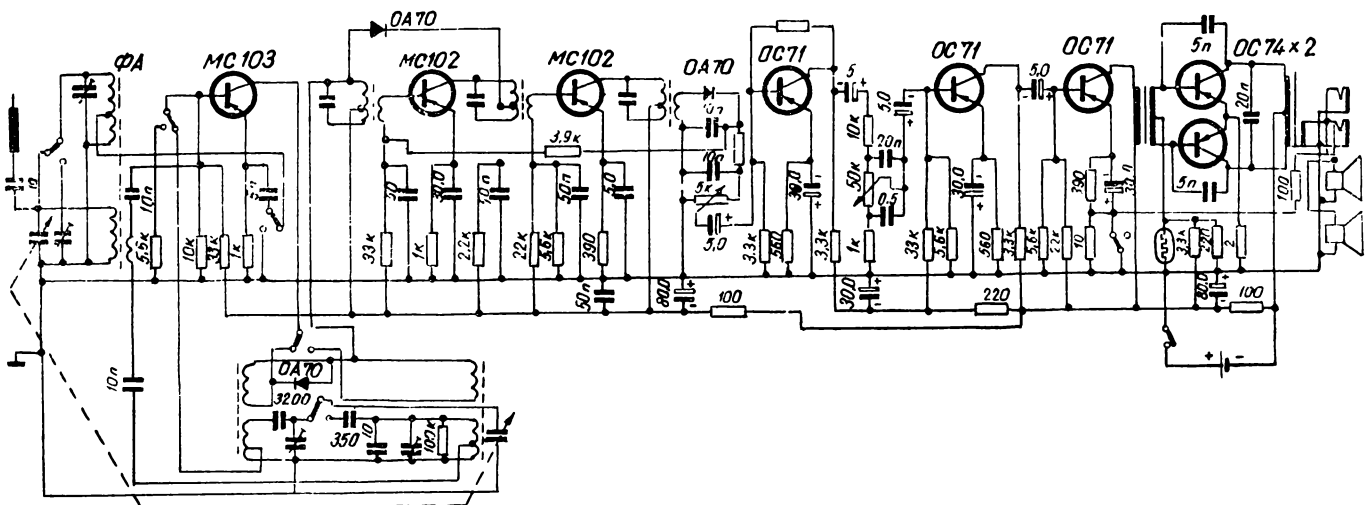
STANDART SRF 205
SRF 205 L

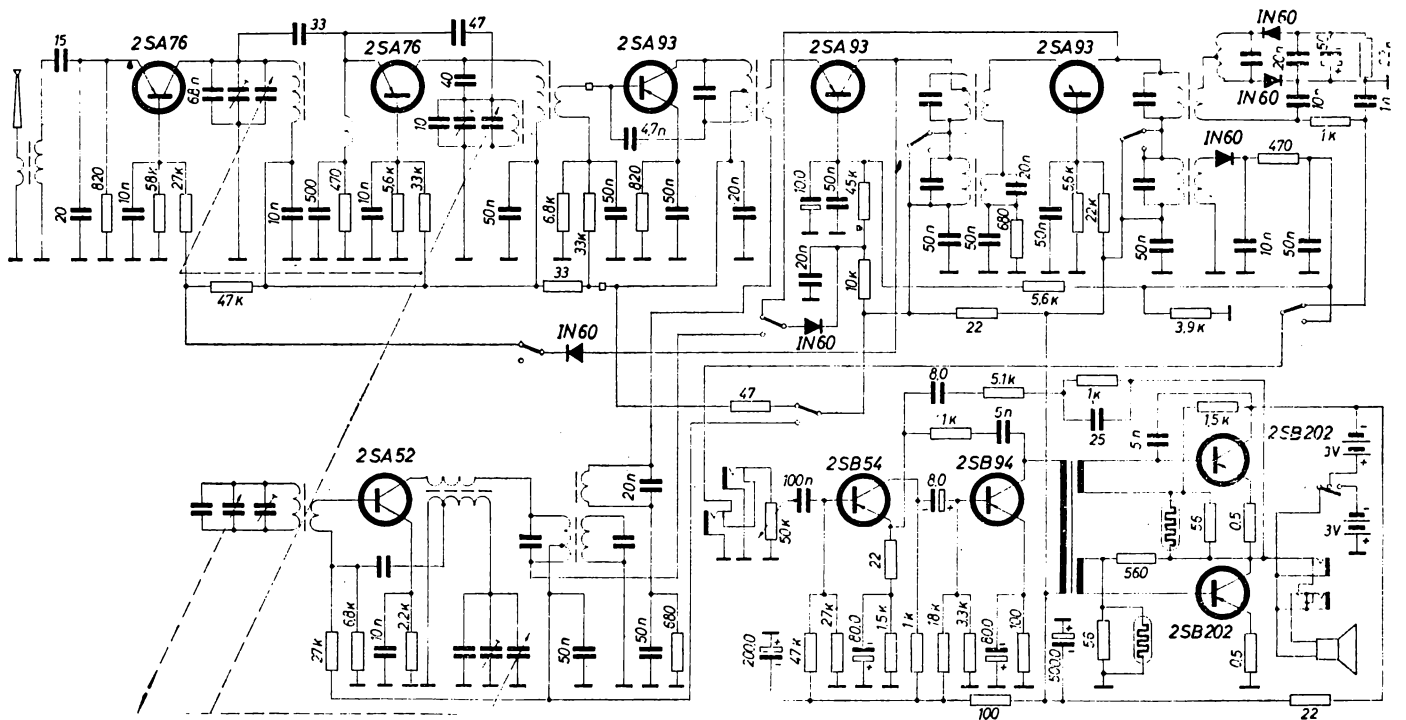
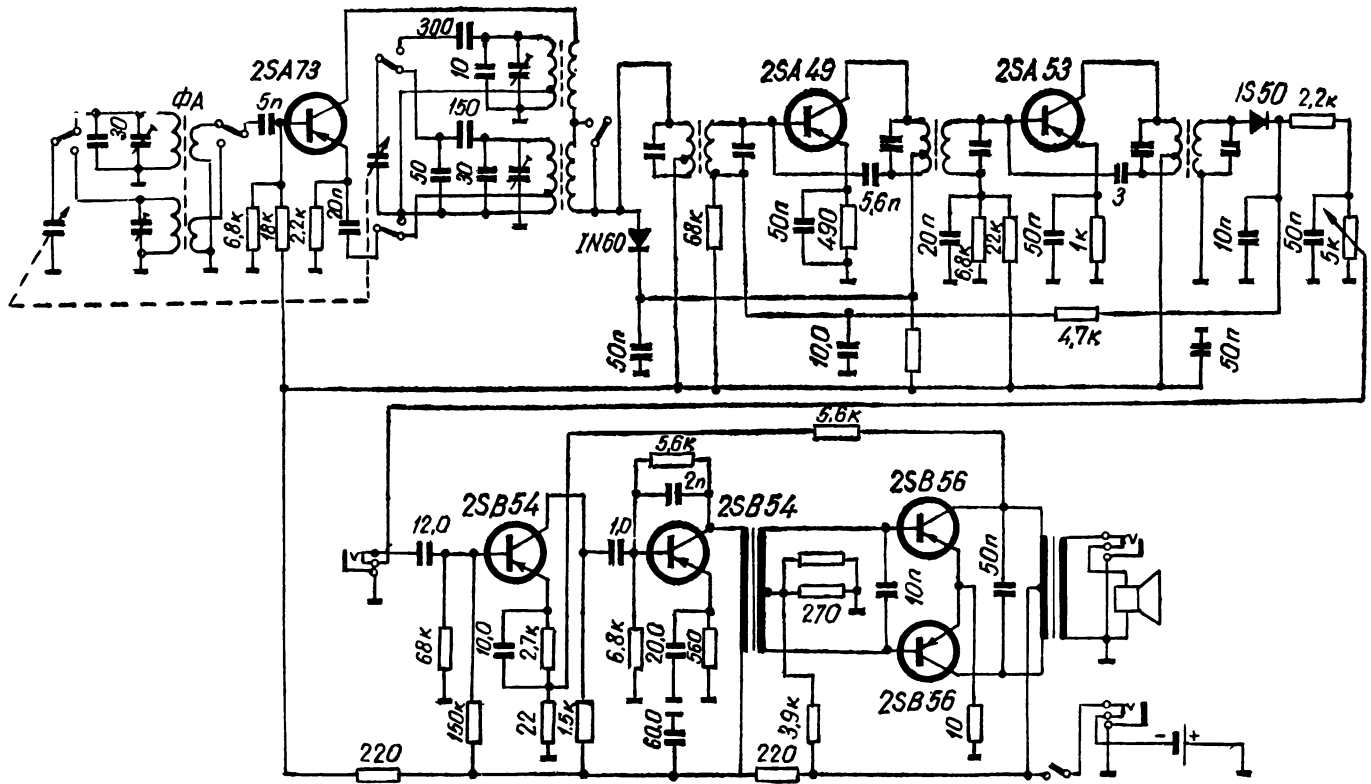
Обхват при SRF205 KB, CB
при SRF205L CB, ДВ
МЧ=455 kHz

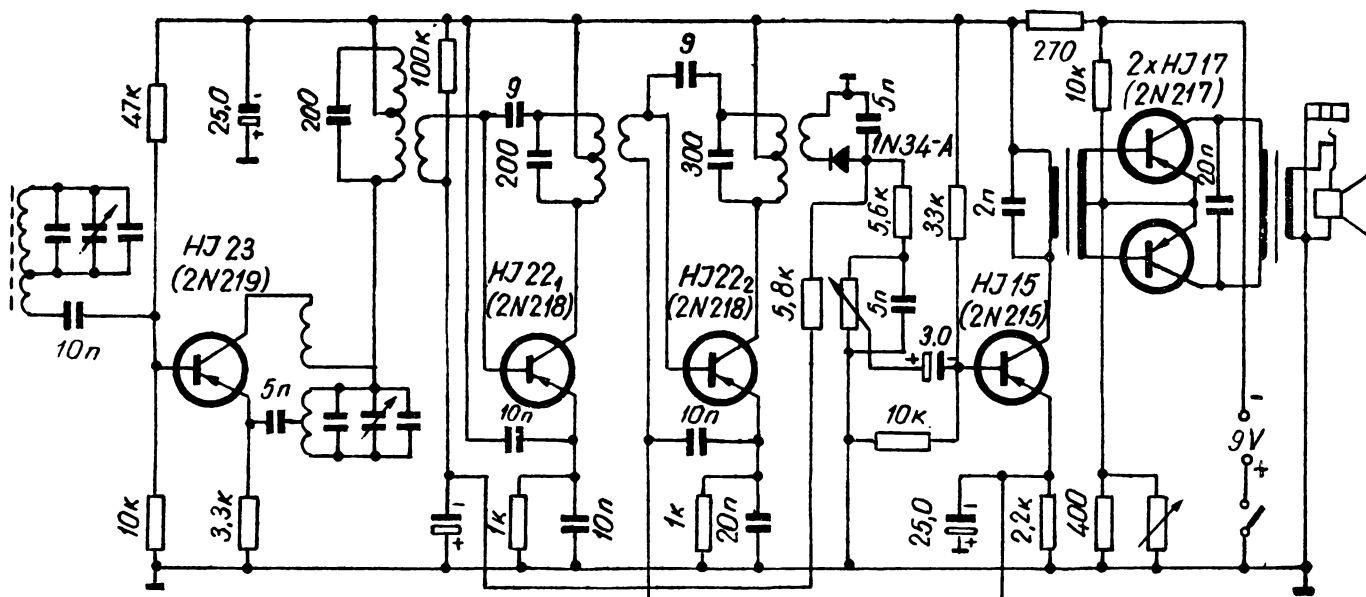


STANDART SRH 501
SRH 501 L

Обхват: при SRH501 KB, CB
при SRH501 L CB, ДВ
МЧ=455 kHz



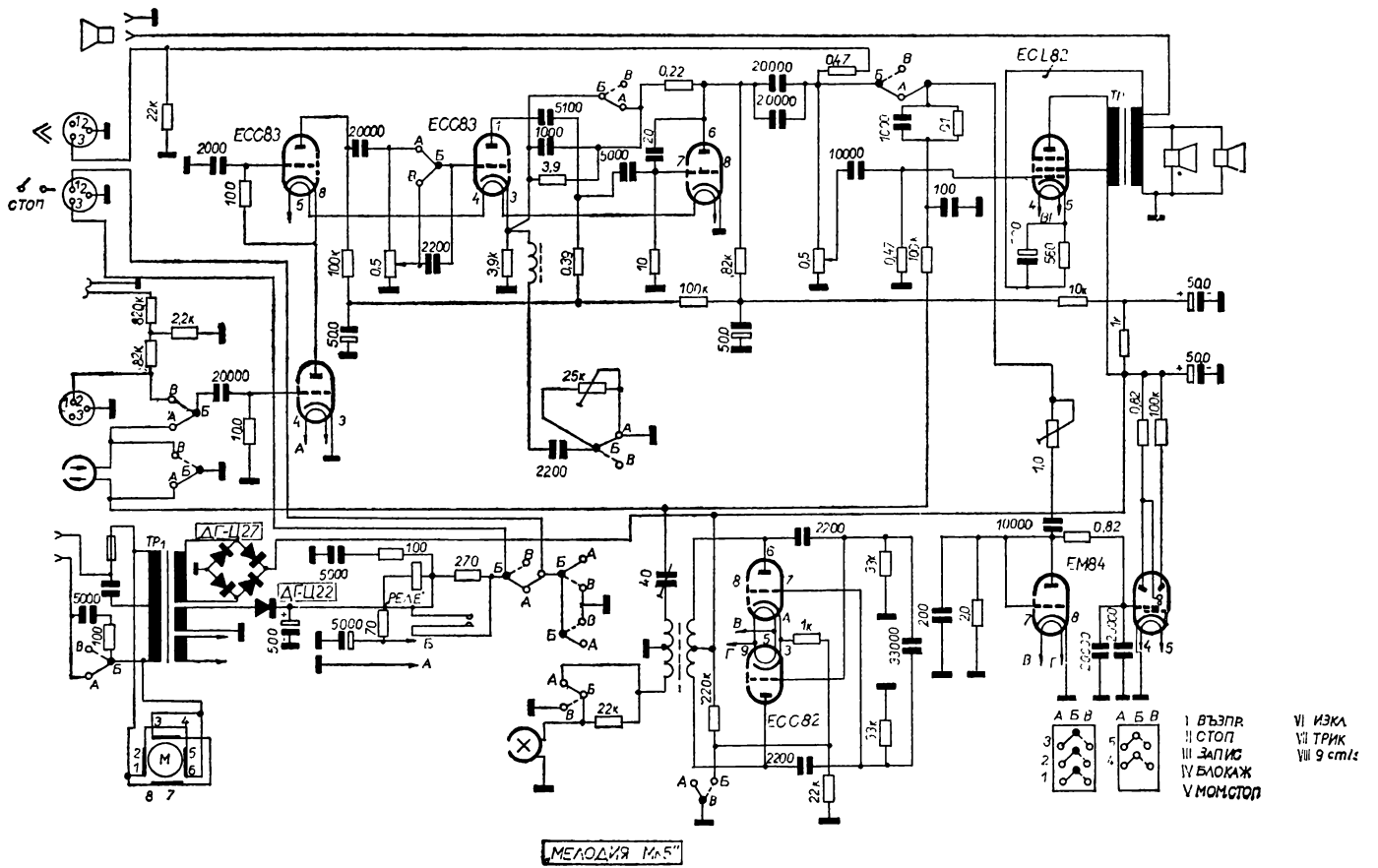


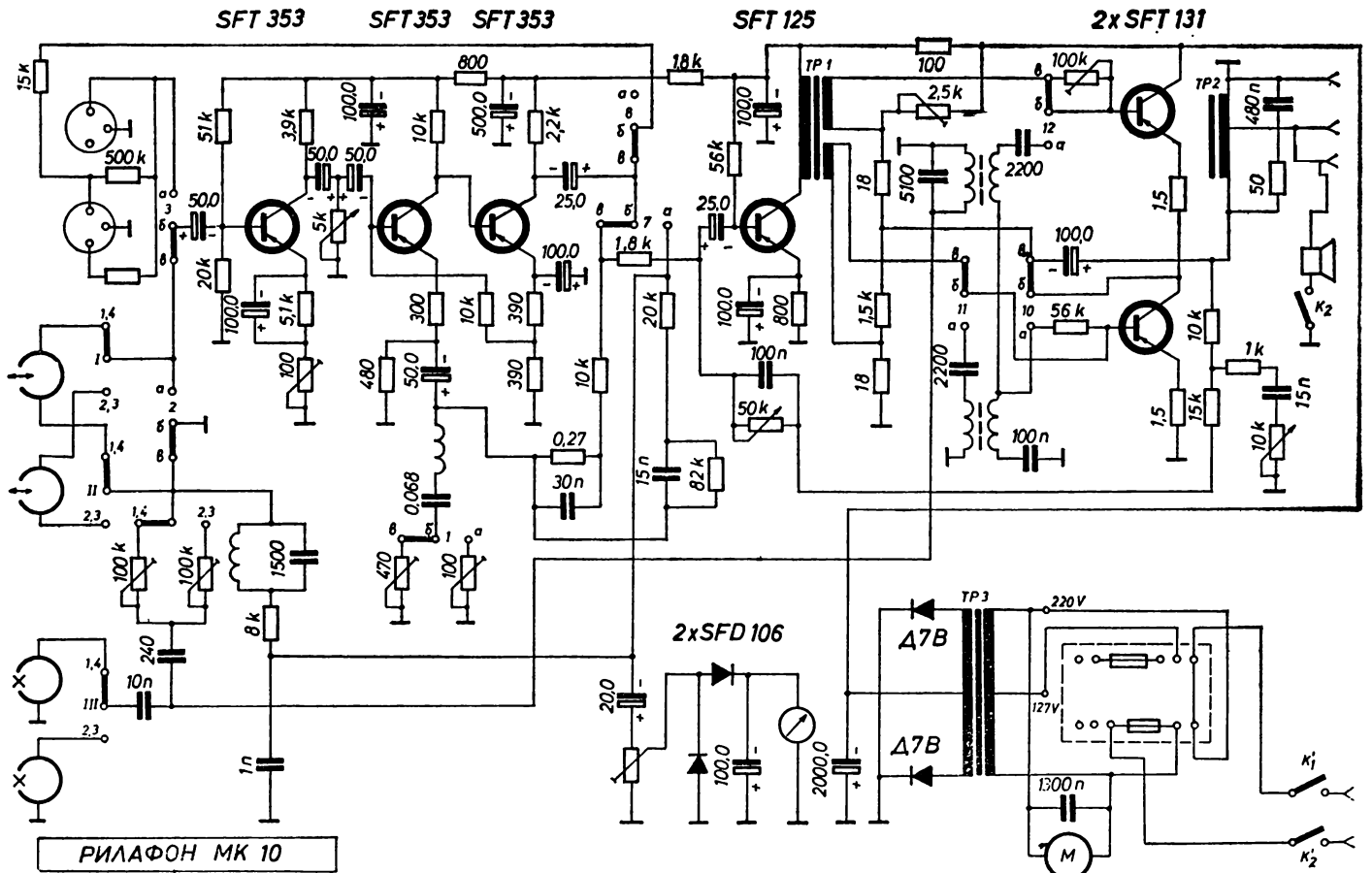


ЧАСТ II
МАГНЕТОФОНИ

БЪЛГАРСКИ МАГНЕТОФОНИ

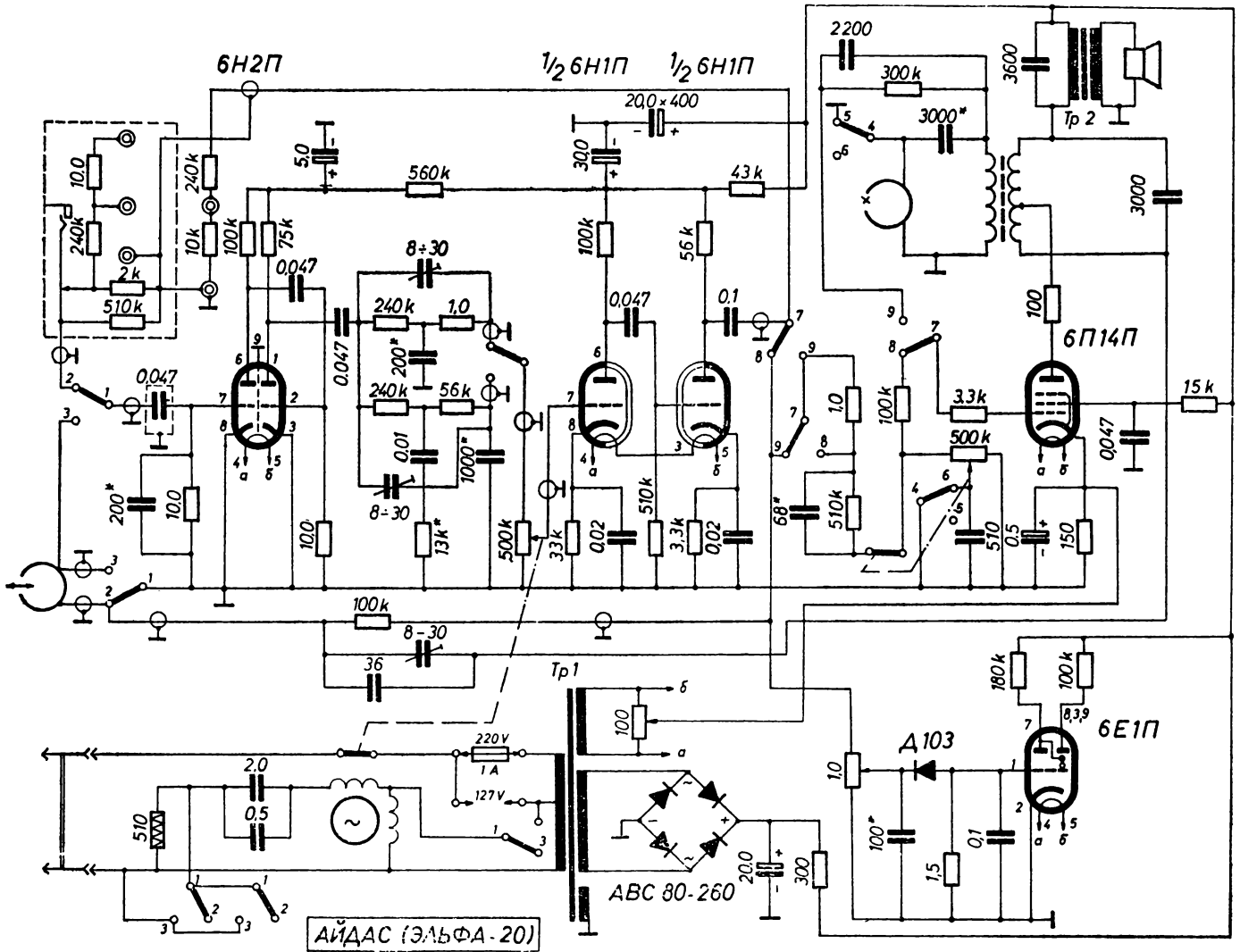
МЕЛОДИЯ МК 5



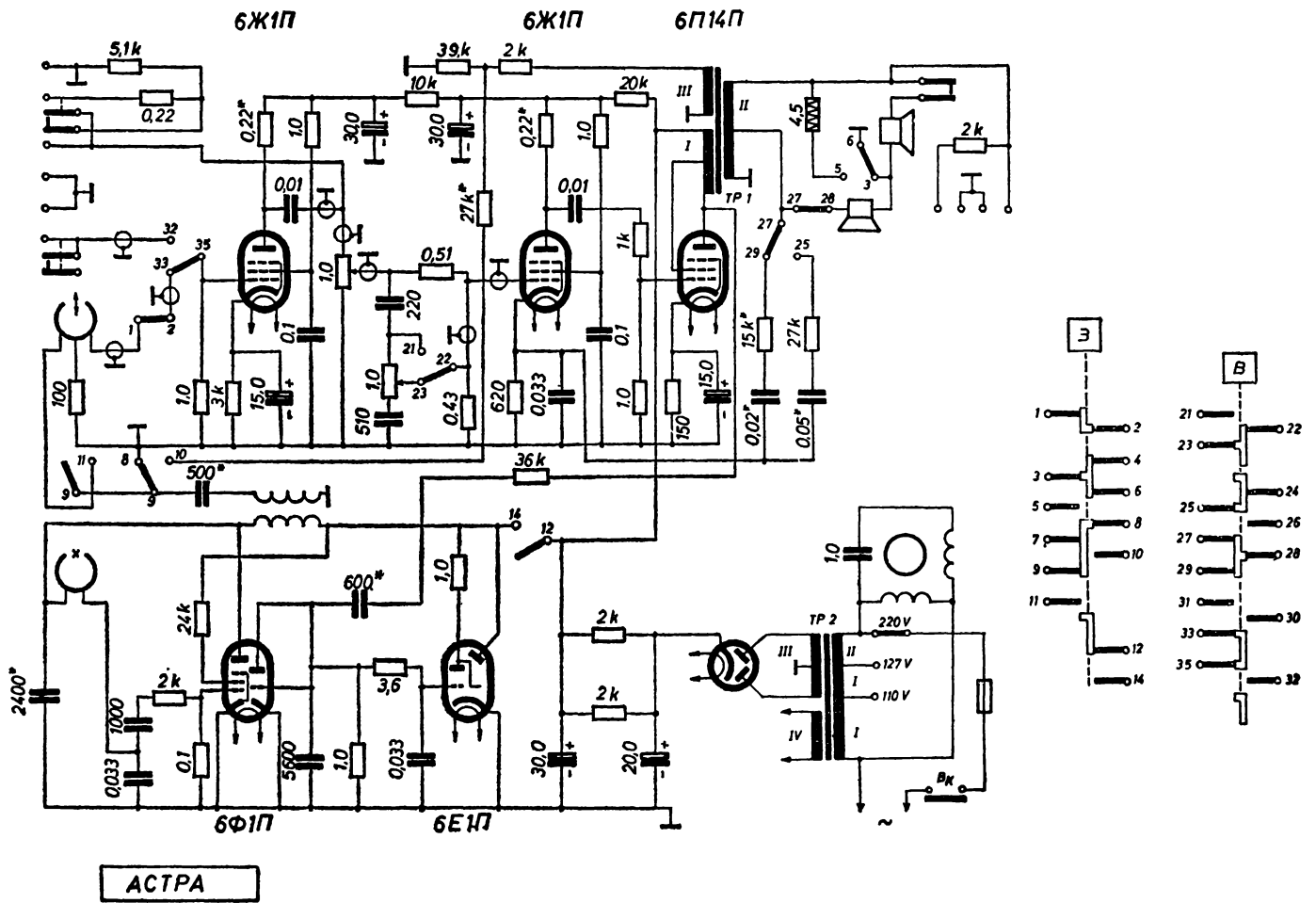


СЪВЕТСКИ МАГНЕТОФОНИ

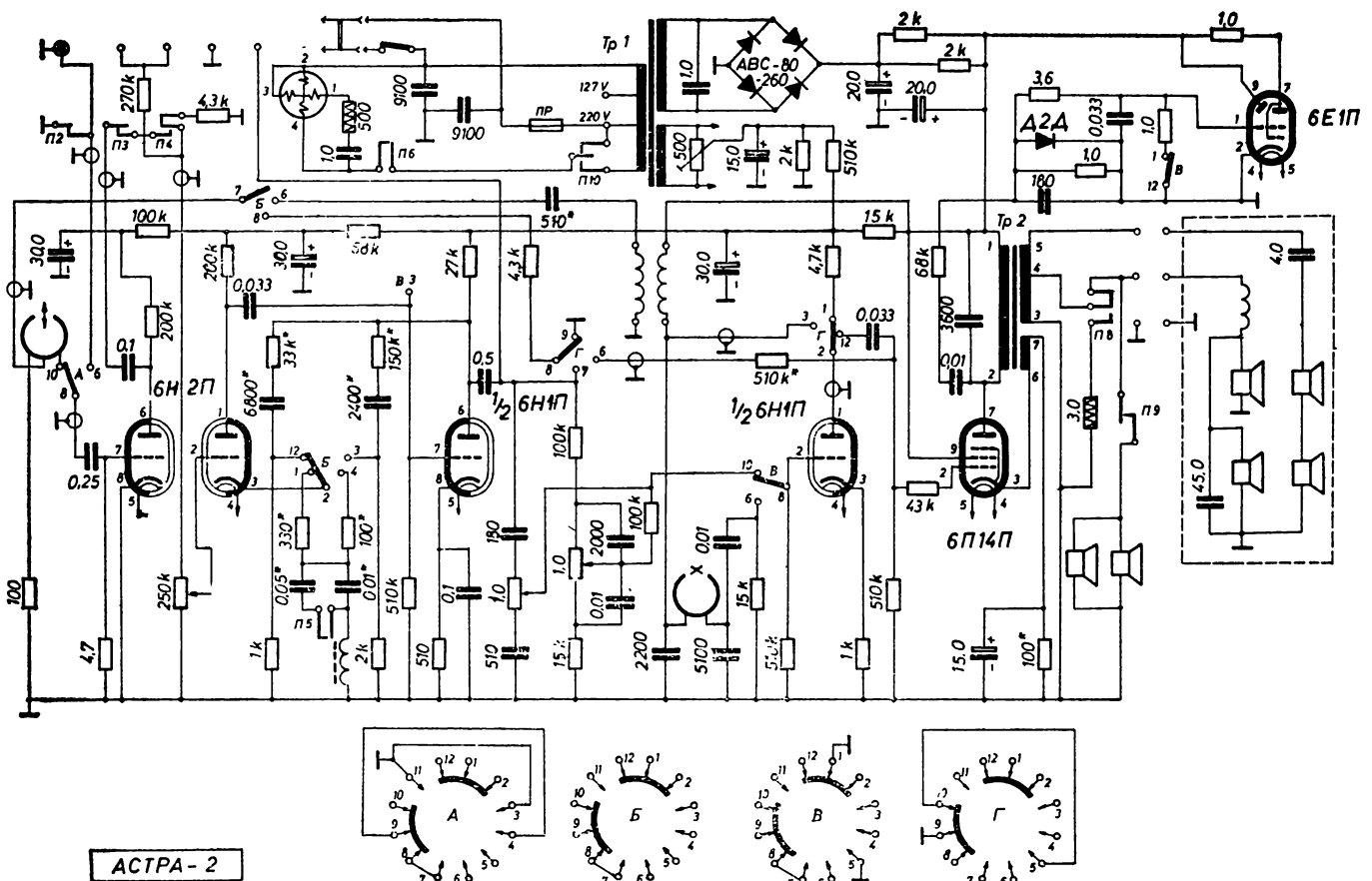
АЙДАС (ЭЛЬФА 20)



АСТРА



АССРА-2



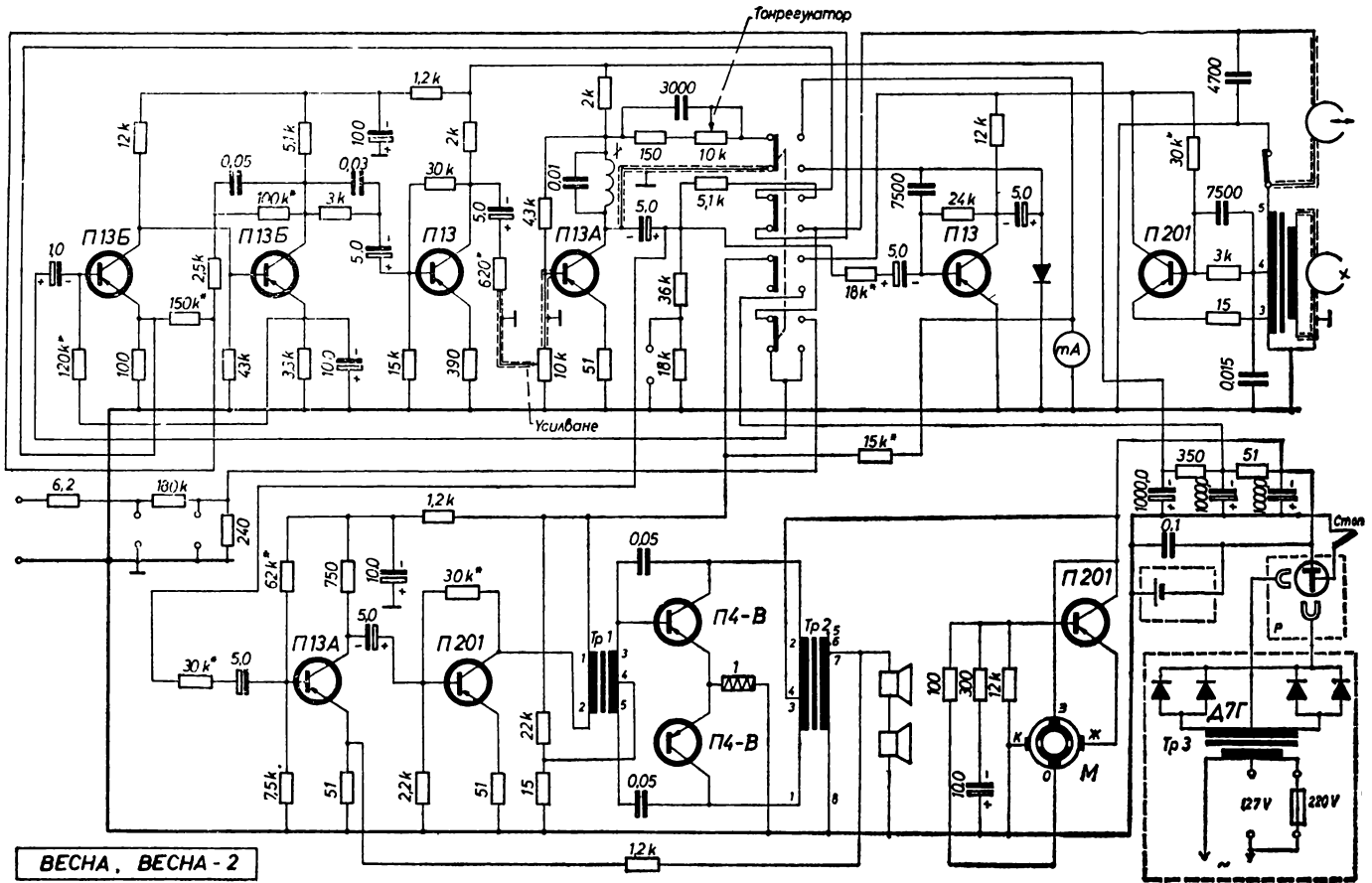
ВЕСНА, ВЕСНА-2

Двупистов; 9,5 см/с; Честотна лента

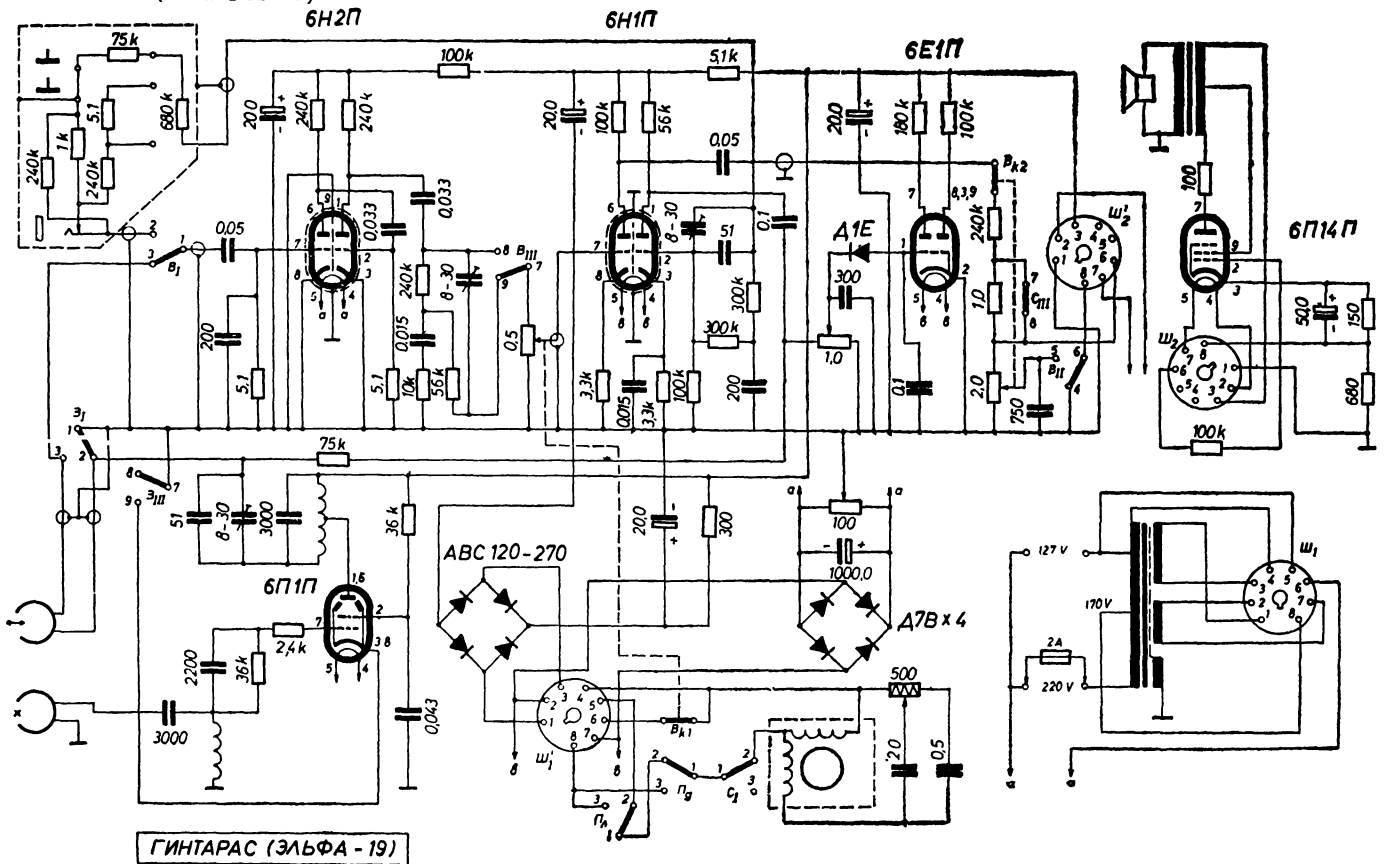
100 ÷ 6000 Hz

Захранване от мрежа и батерия

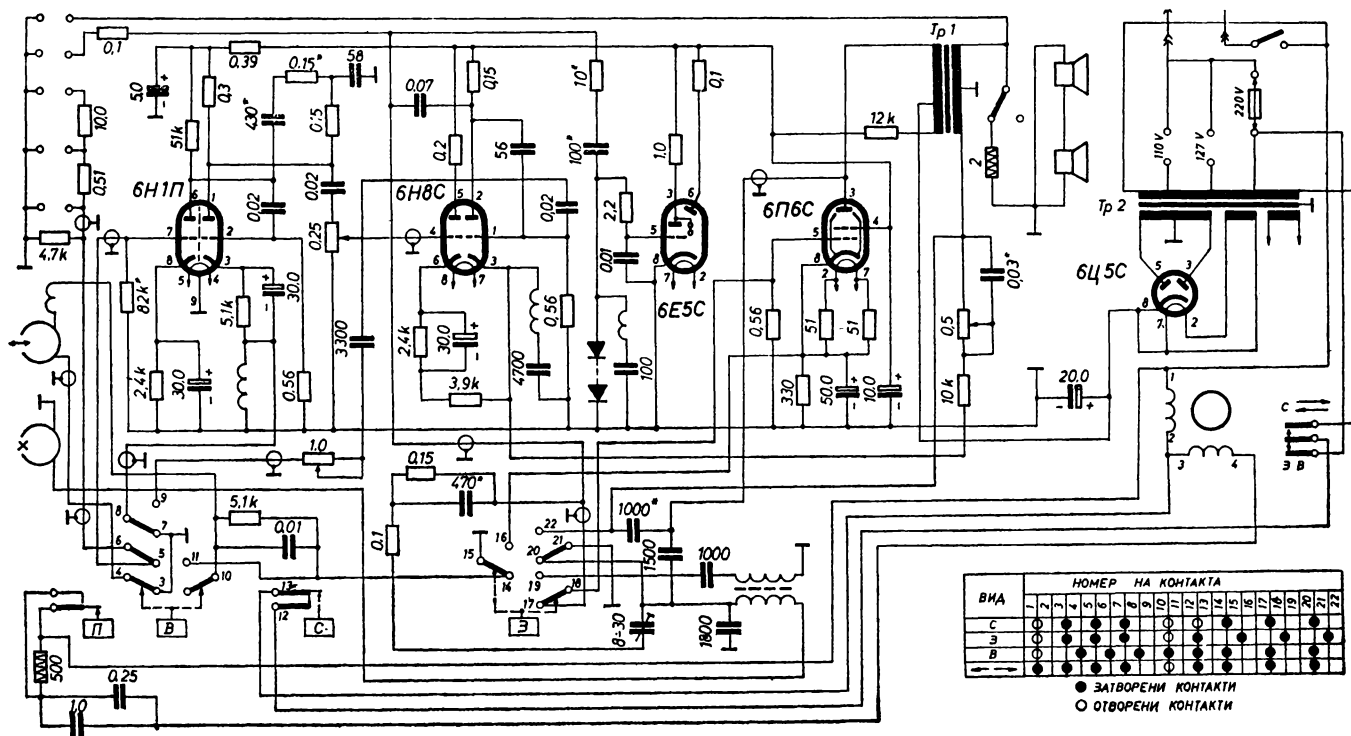
Тегло 5,5 kg



ГИНТАРАС (ЭЛЬФА 19)

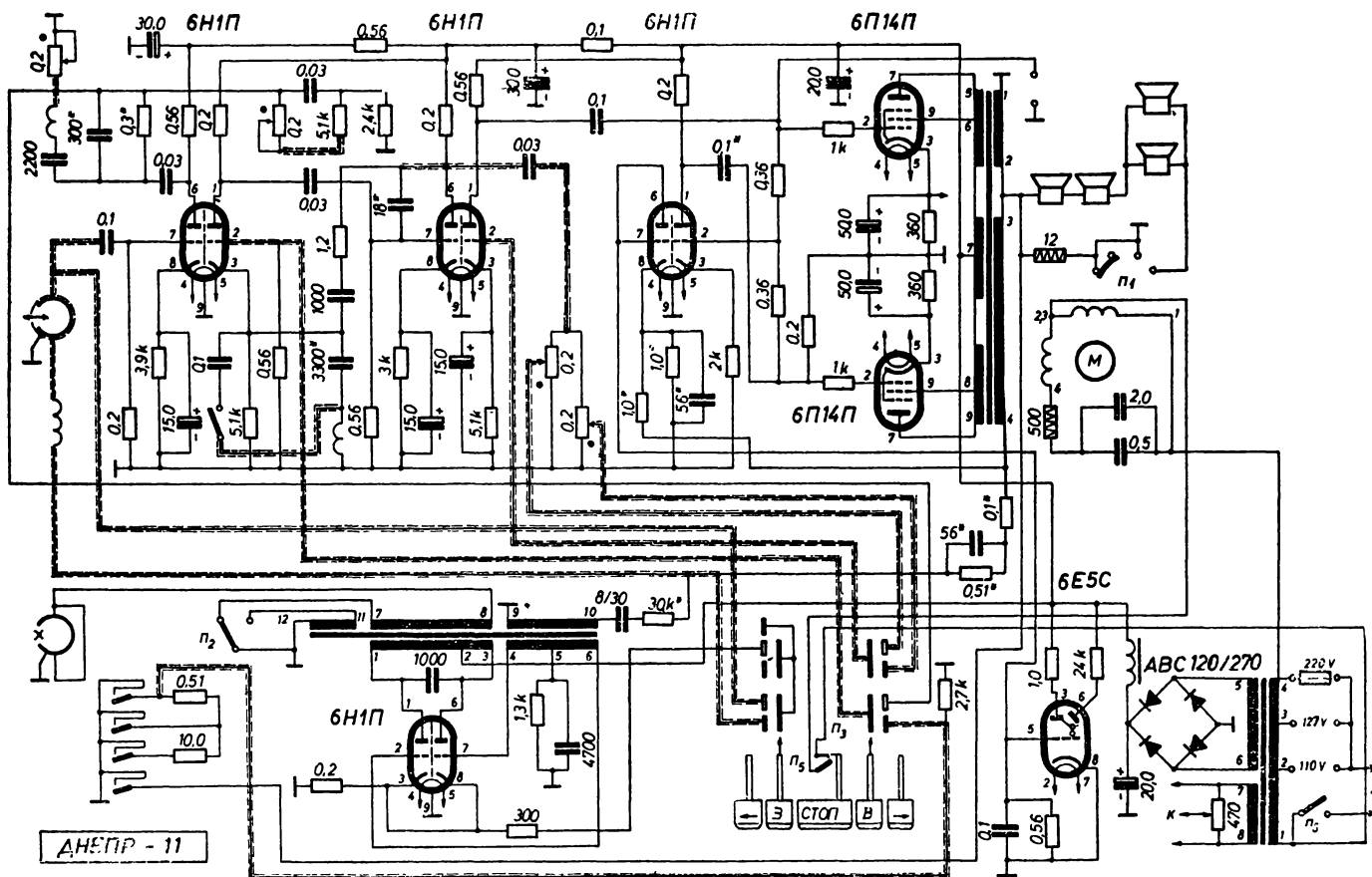


ДНЕПР 10



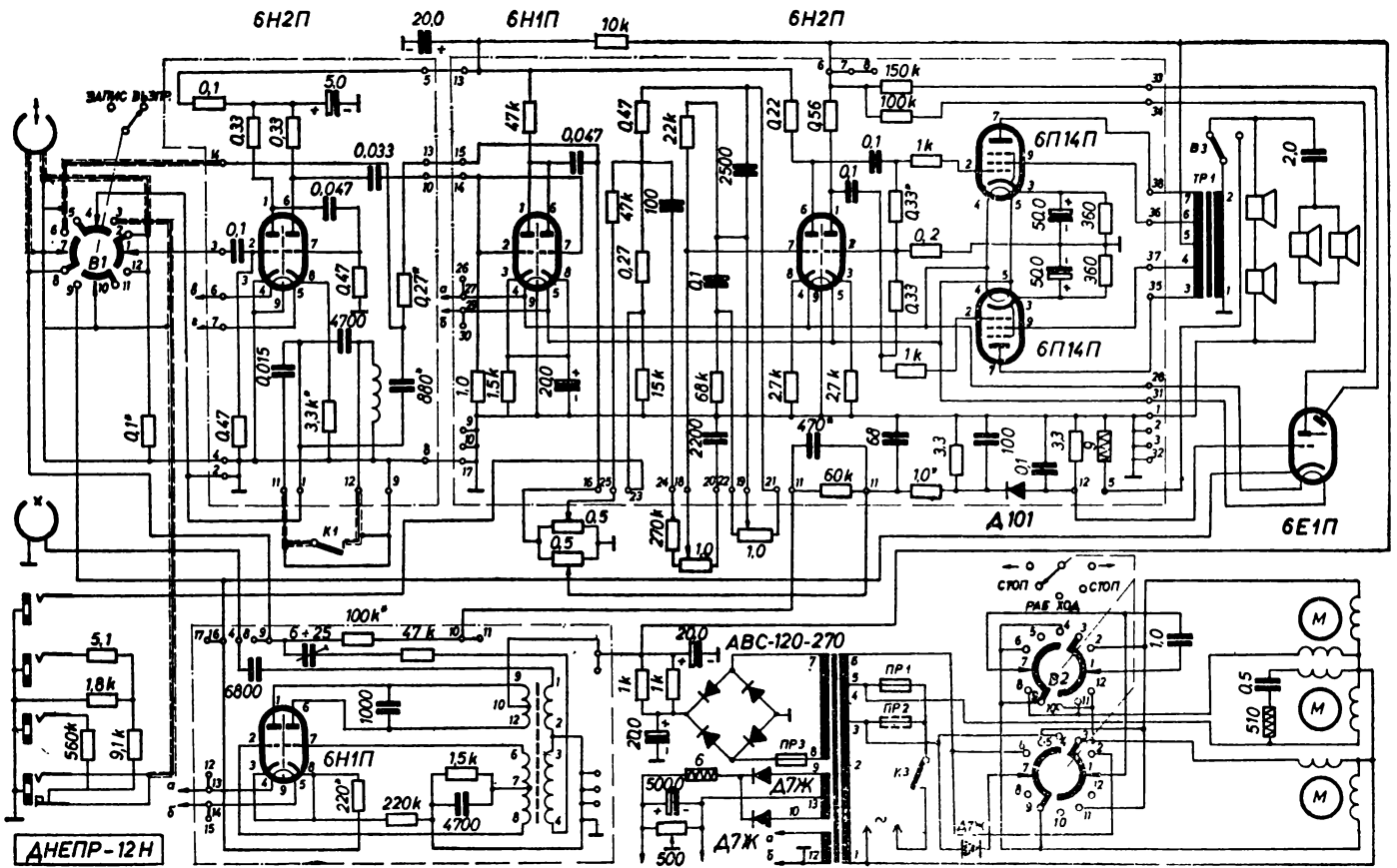
ДНЕПР - 10

ДНЕПР 11

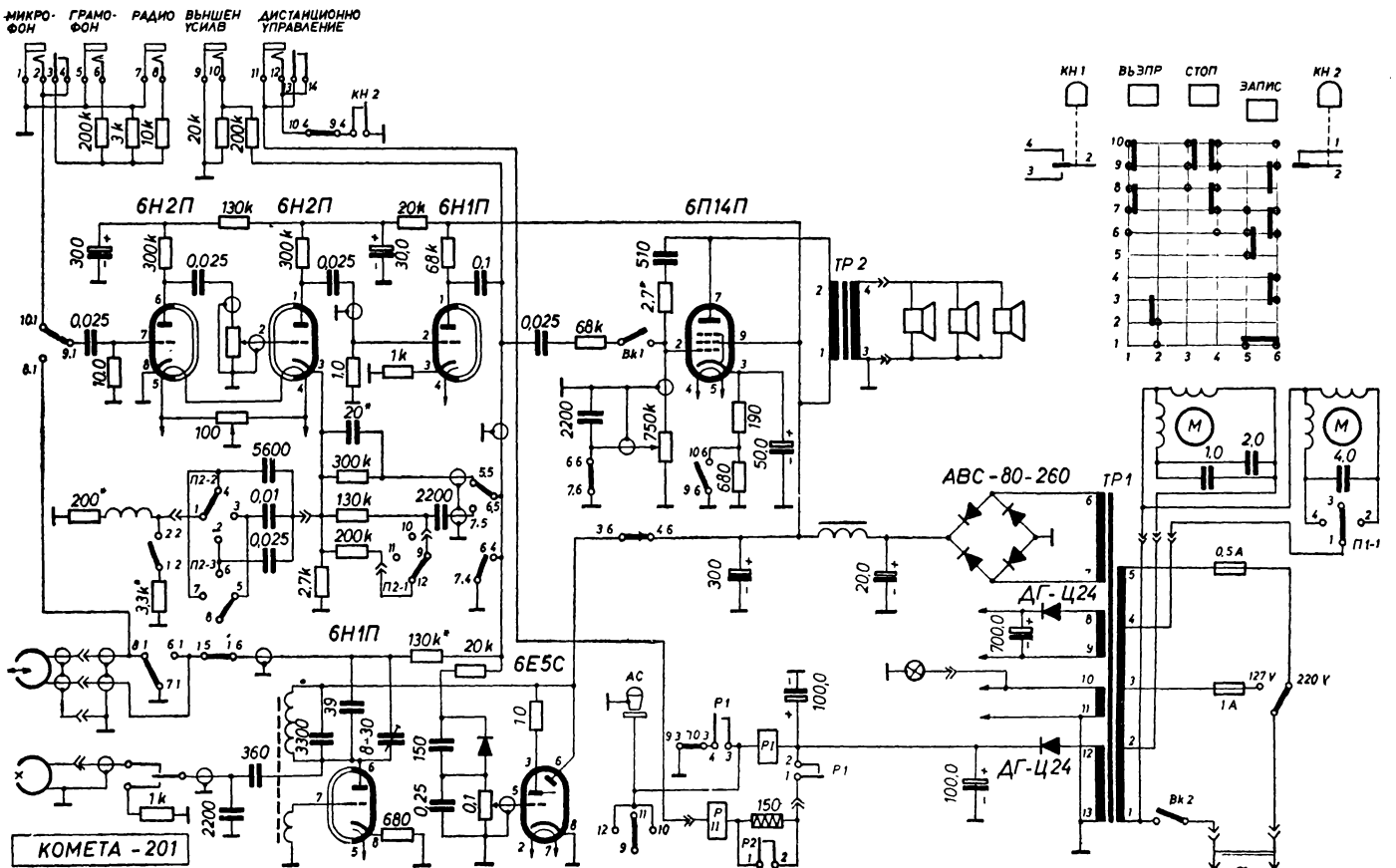


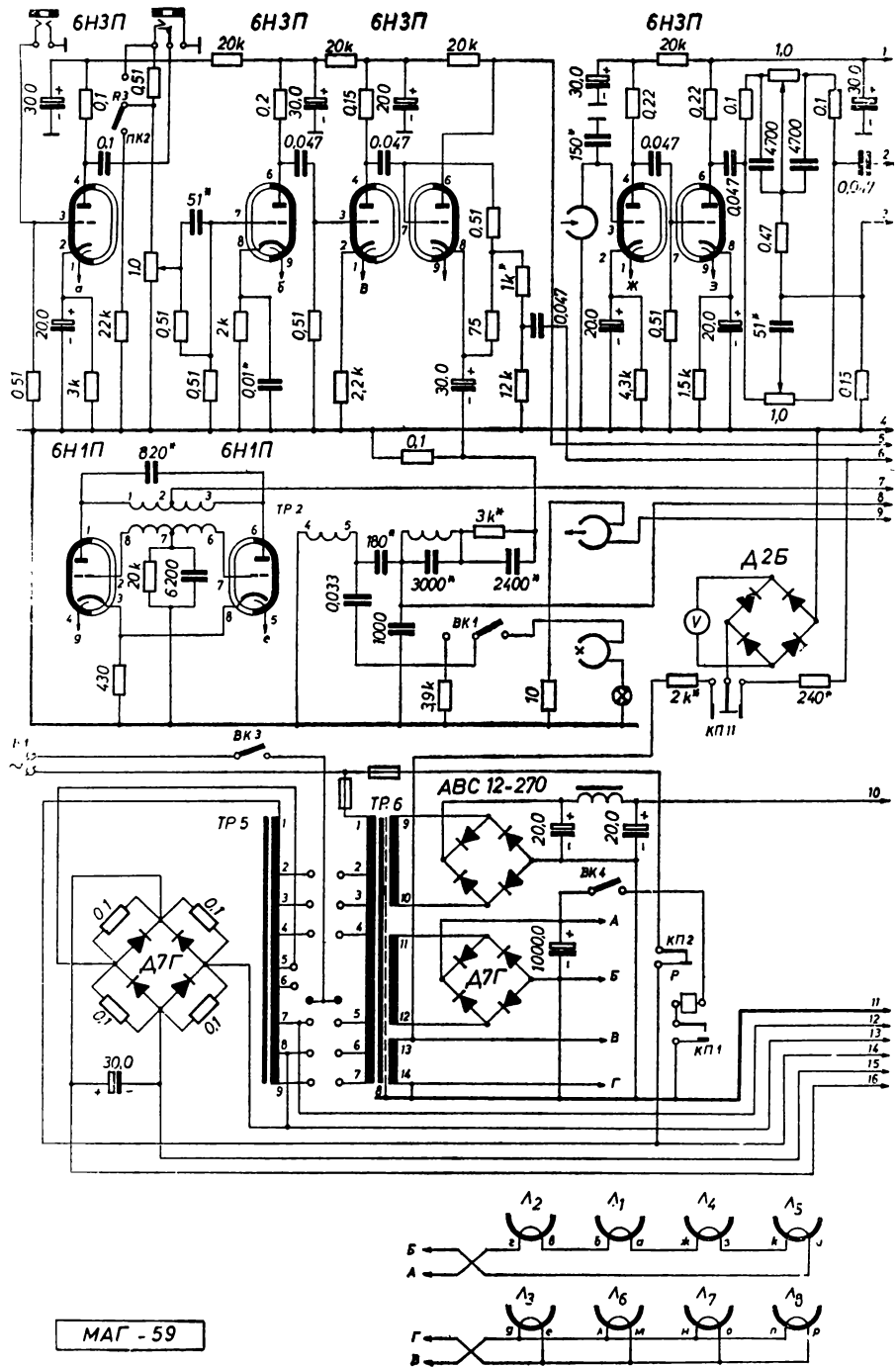
ДНЕПР - 11

ДНЕПР 12Н

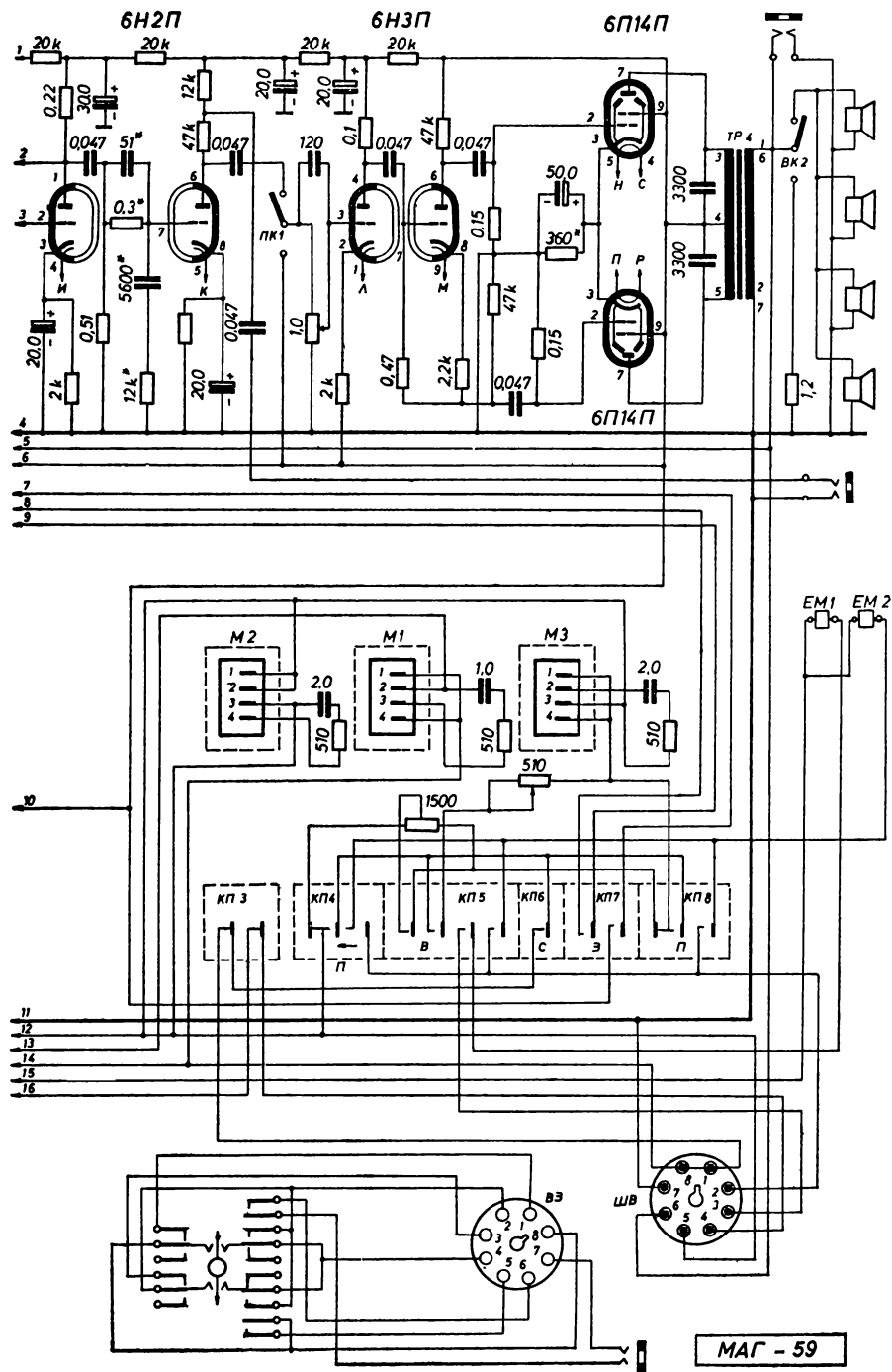


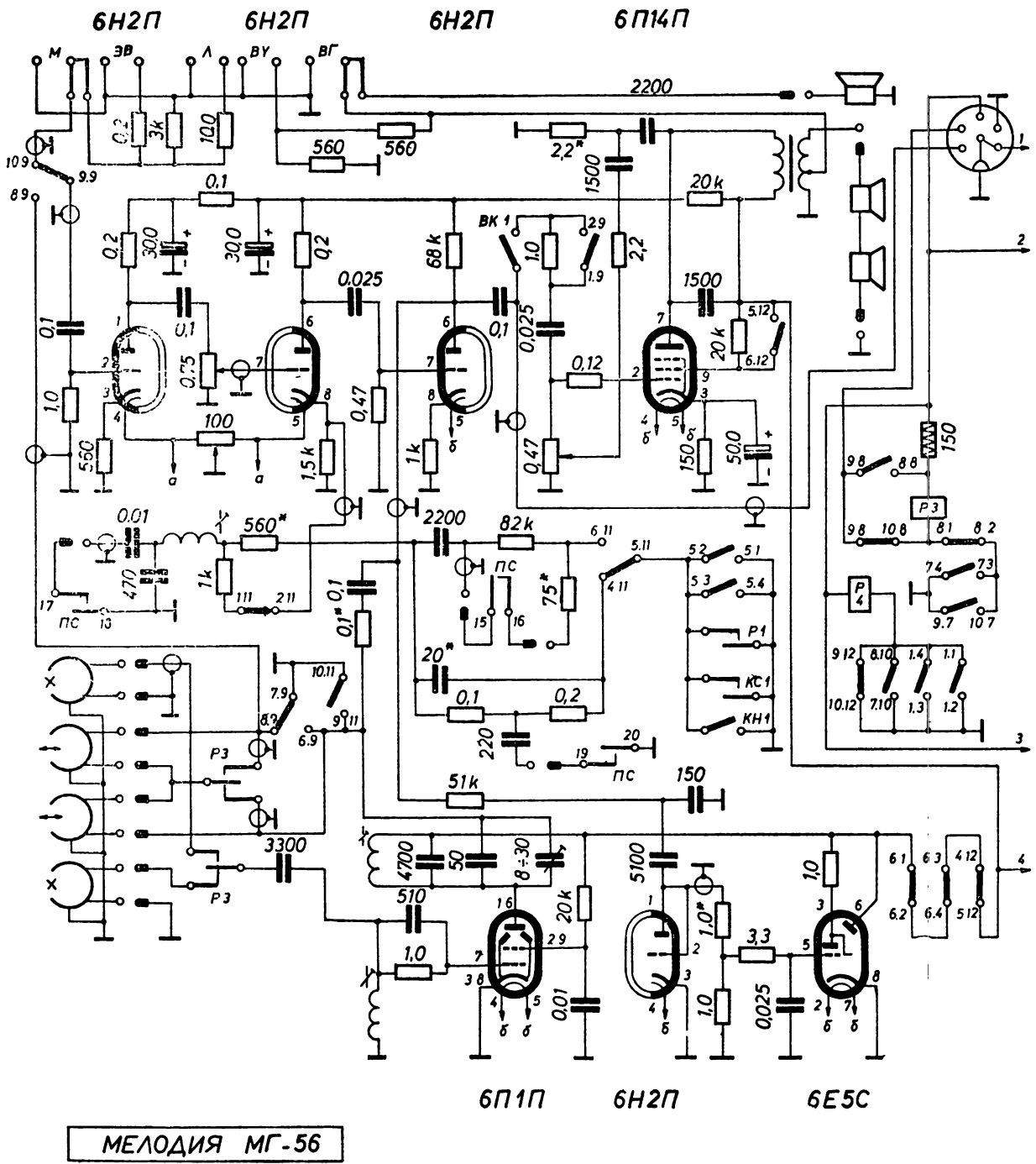
КОМЕТА 201

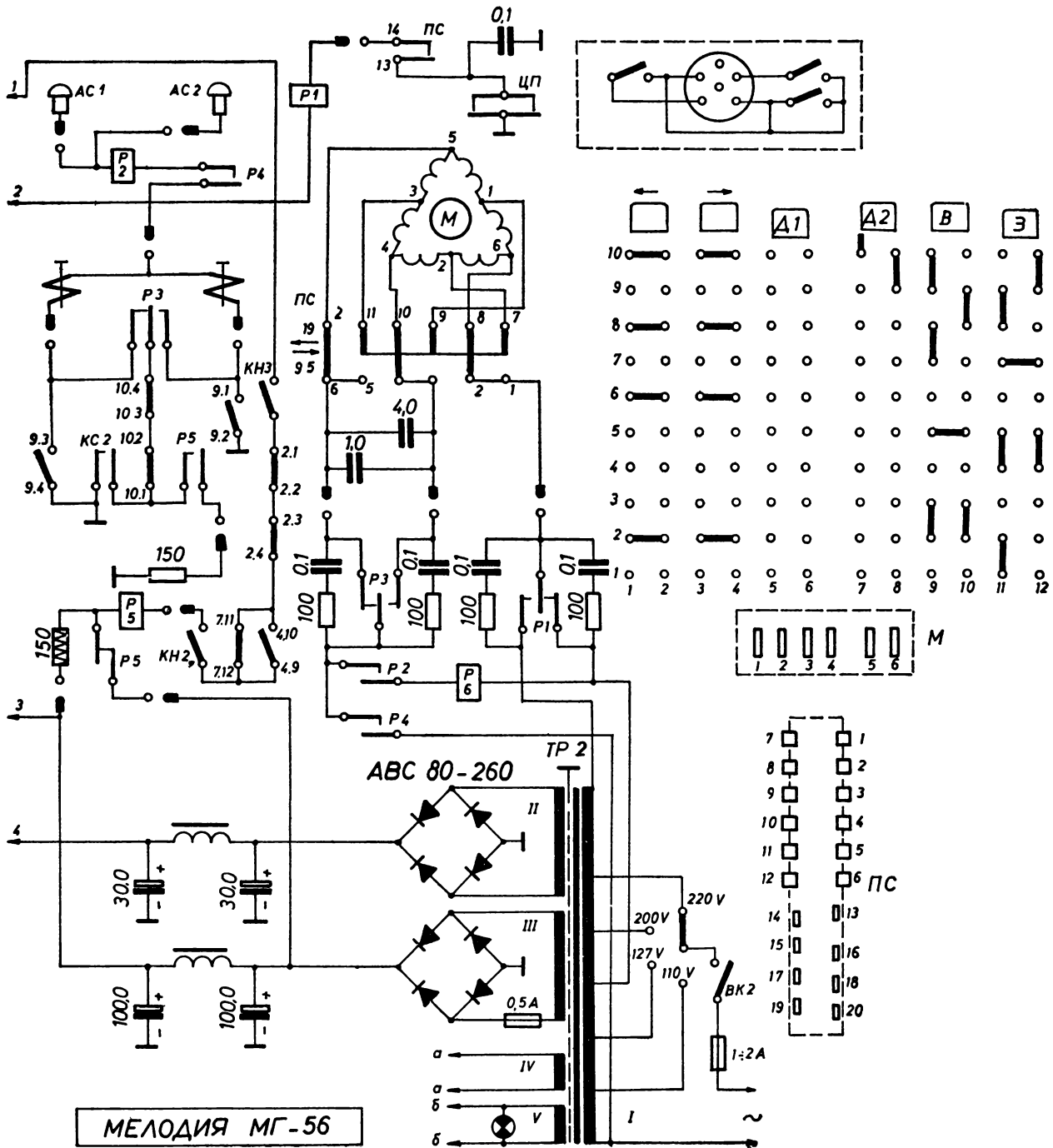




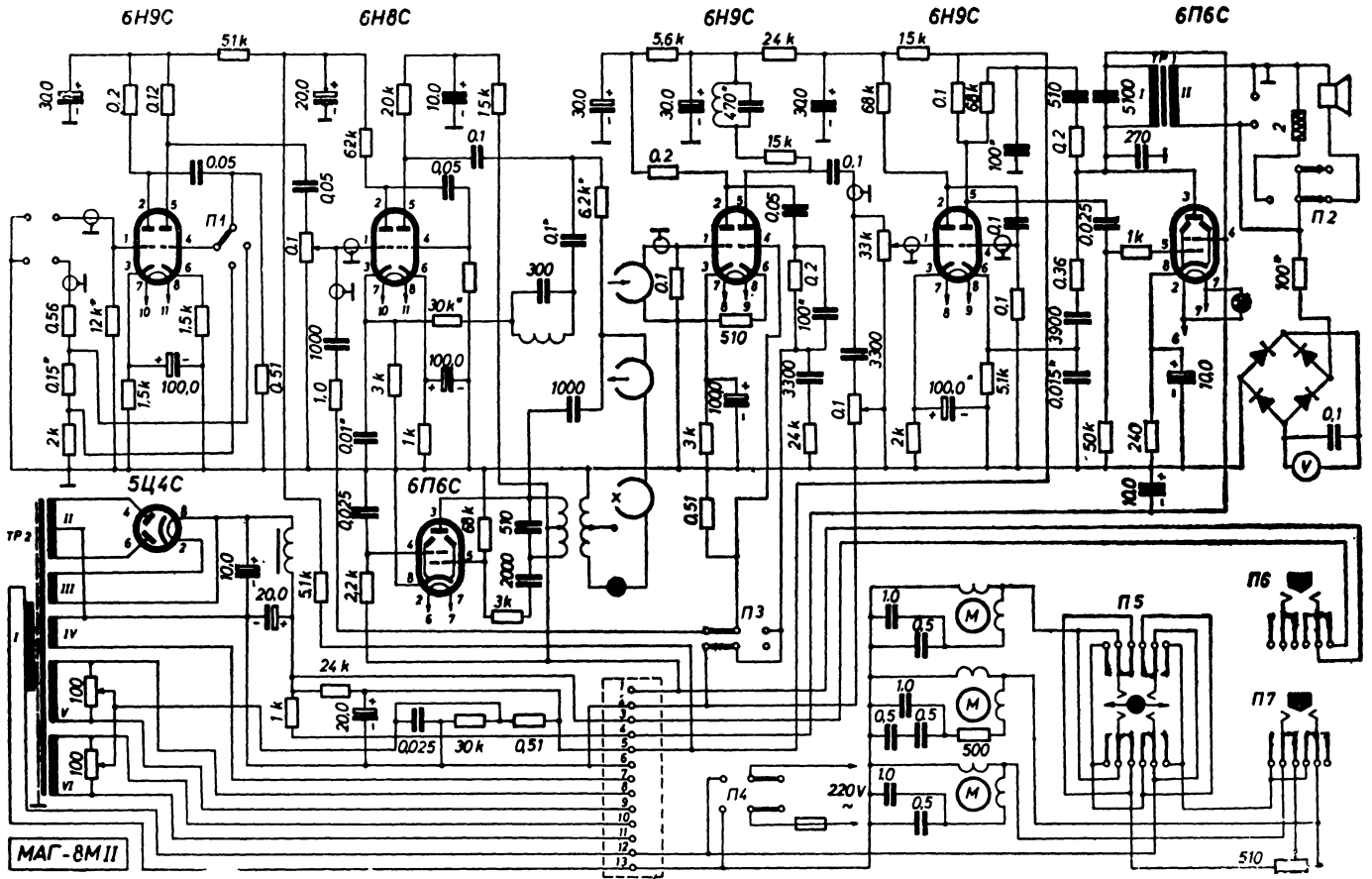
МАГ - 59



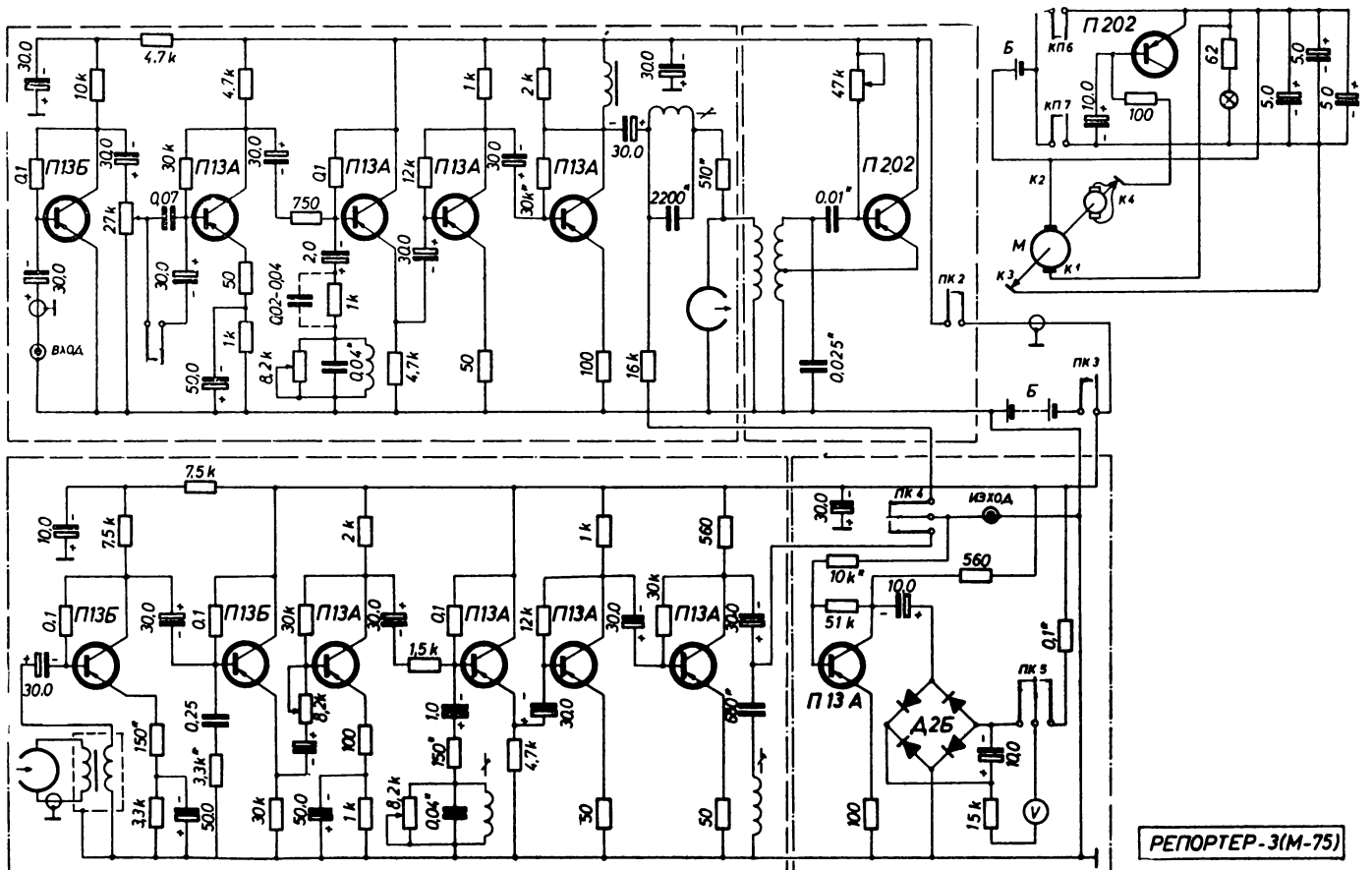


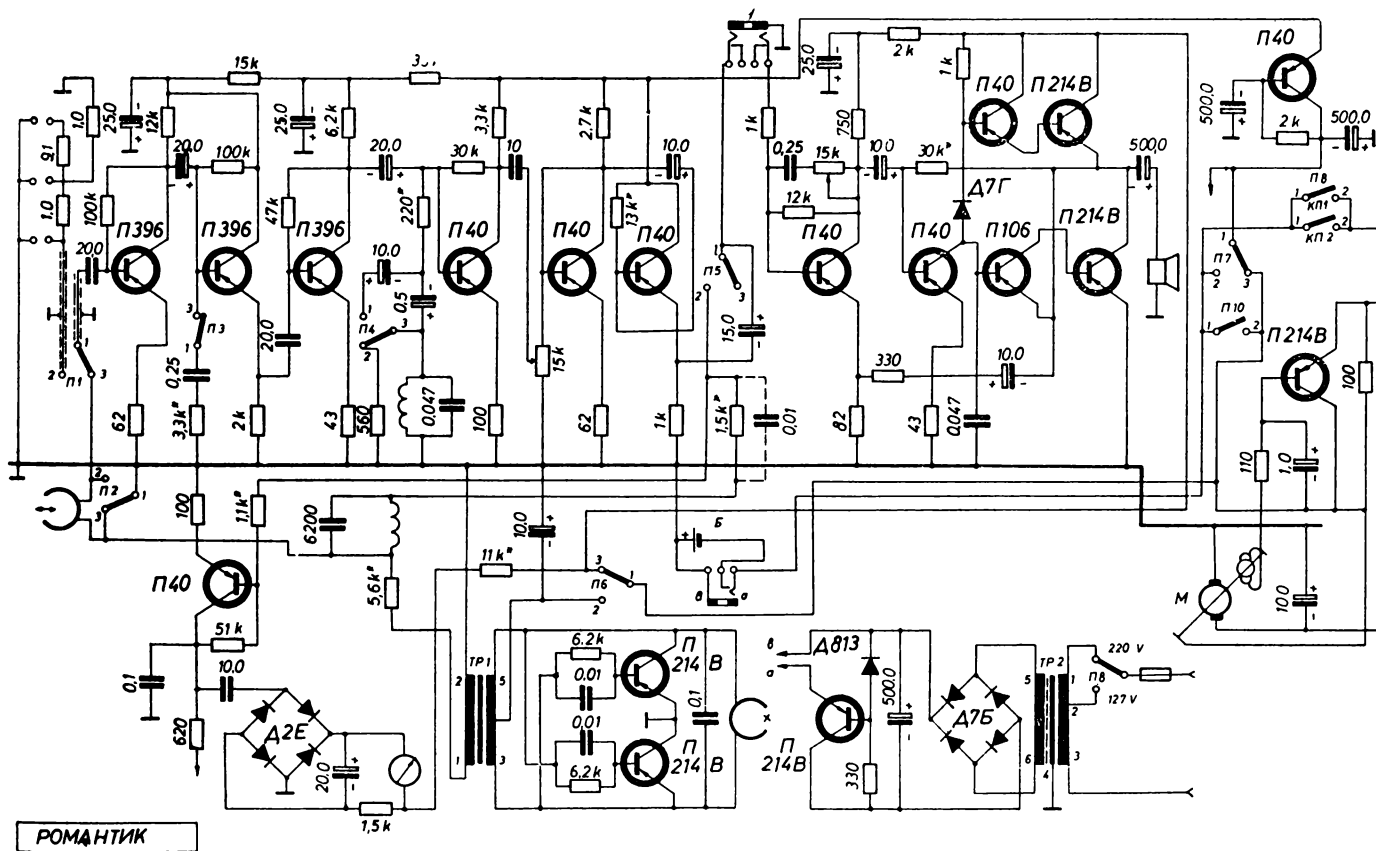


МАГ 8 М II



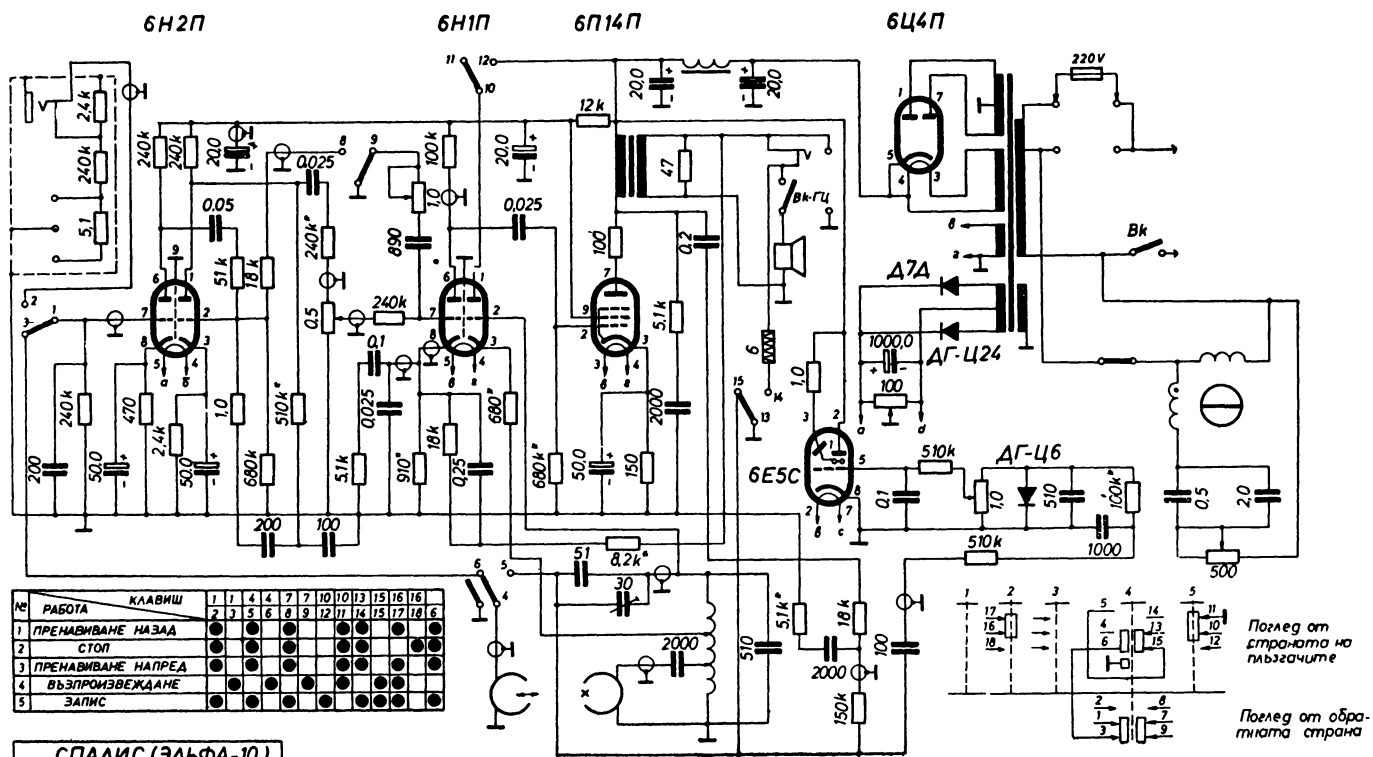
РЕПОРТЕР 3 (М-75)





РОМАНТИК

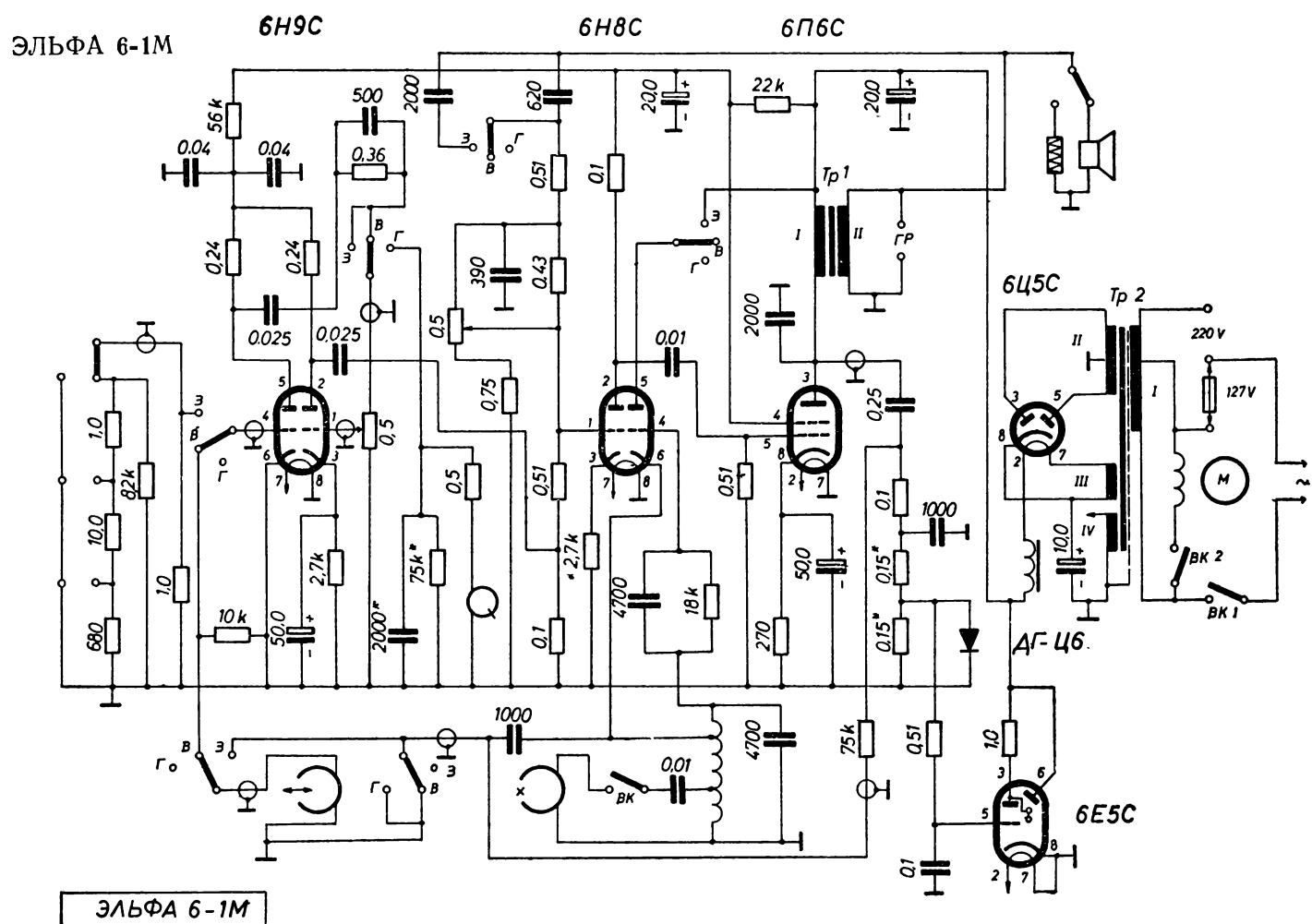
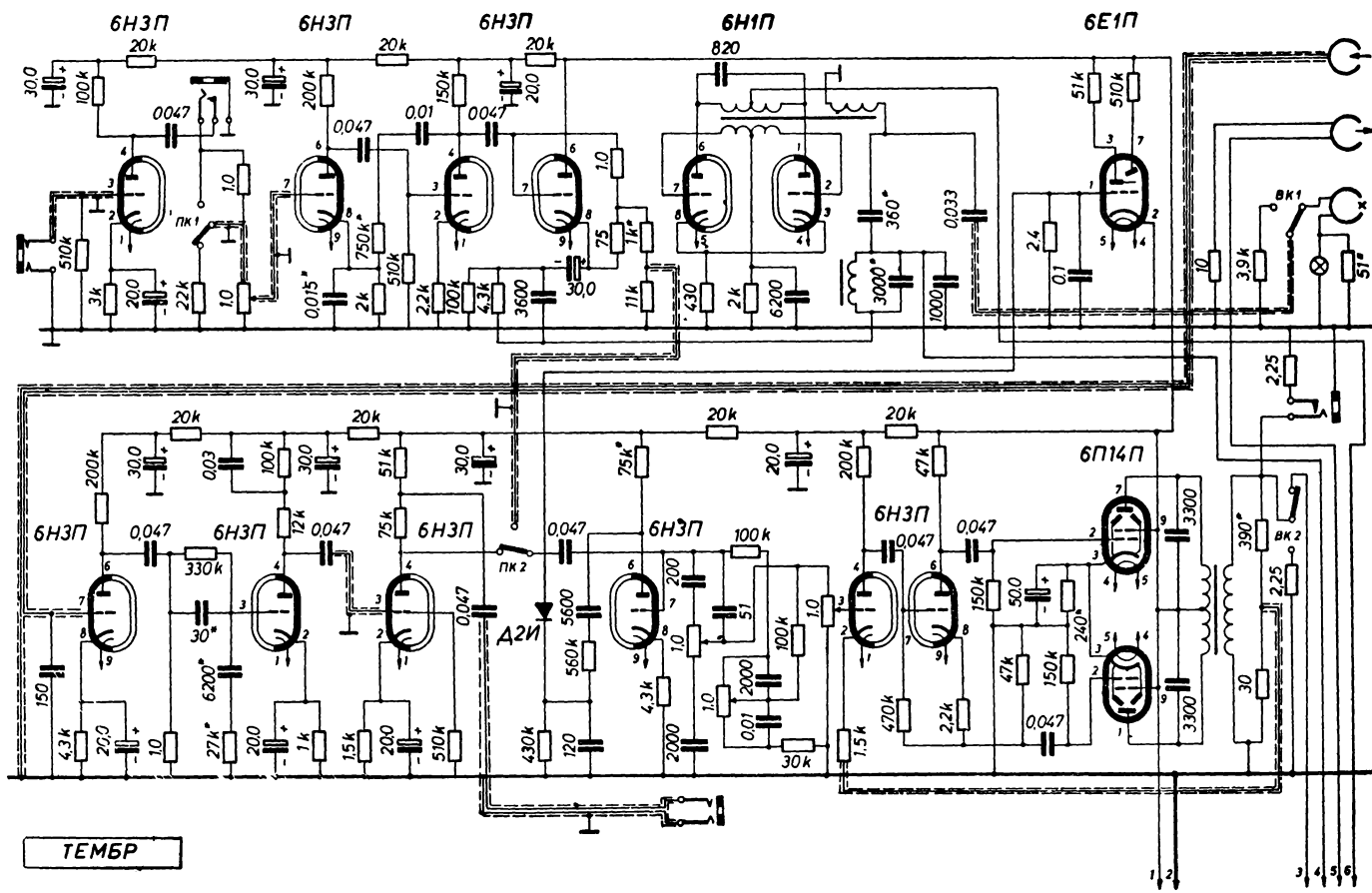
СПАЛИС (ЭЛЬФА 10)

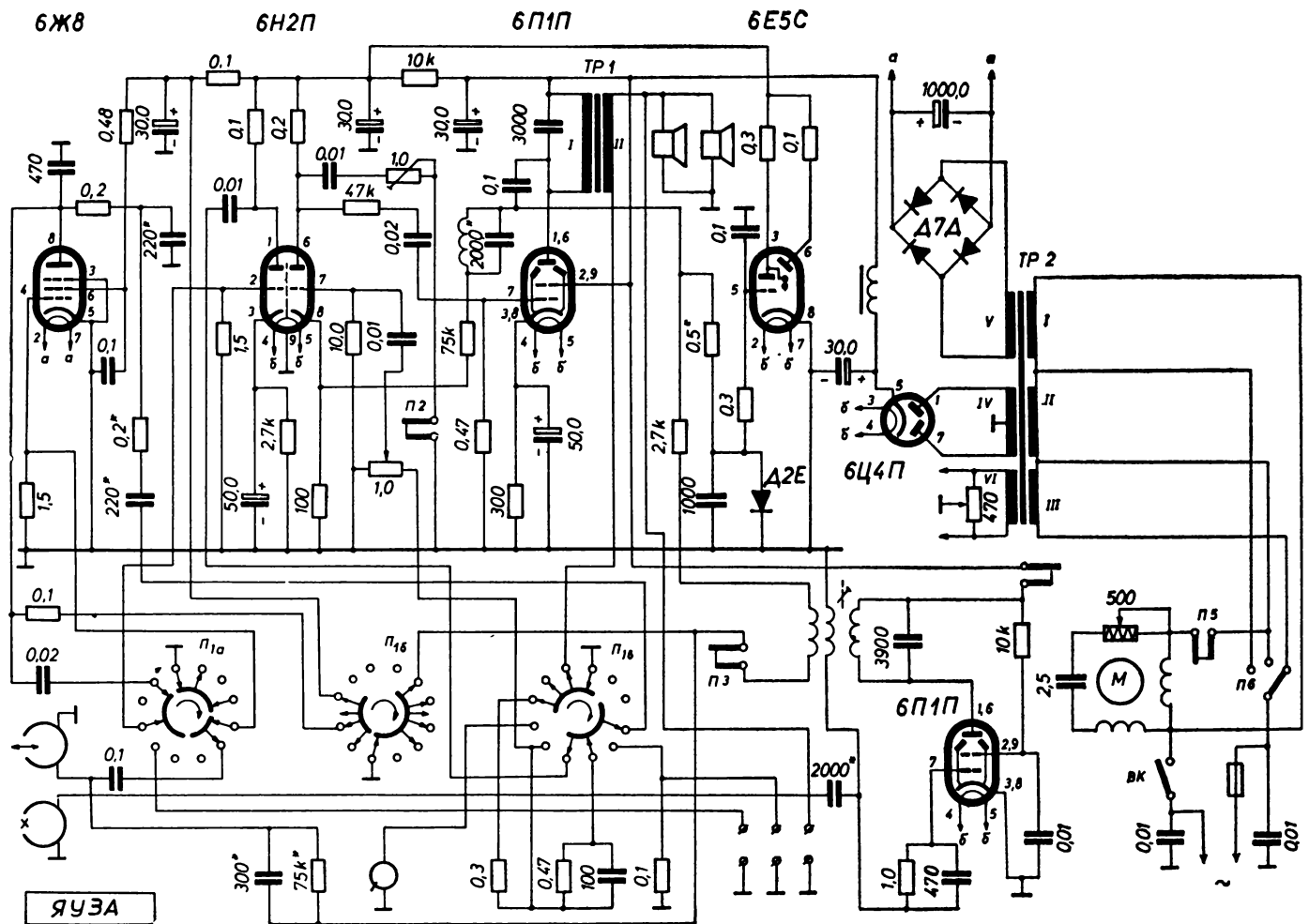


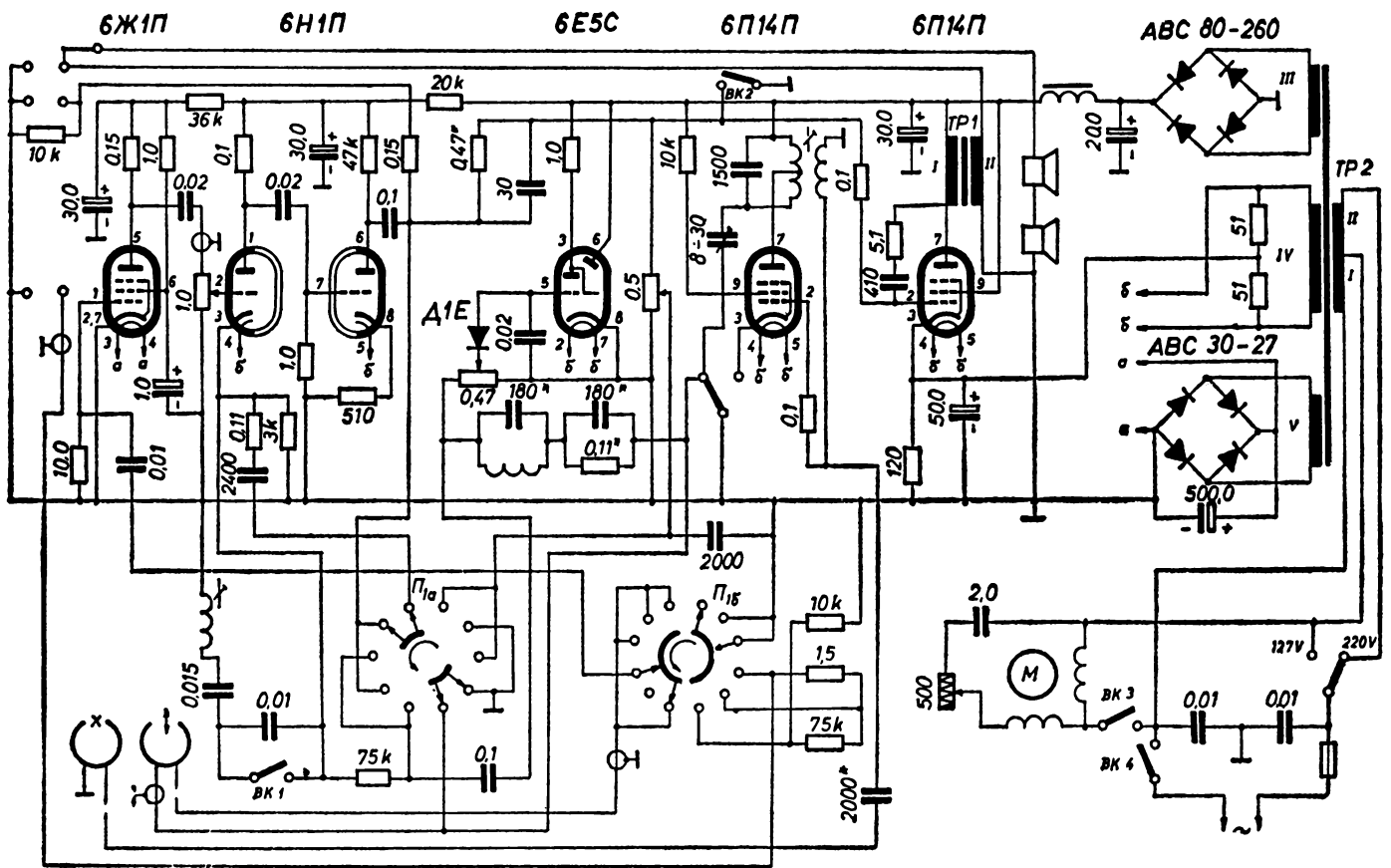
СПАЛИС (ЭЛЬФА-10)

№ РАБОТА	КЛАВИШ	КЛЮЧ															
		1	1	4	4	7	7	10	10	13	13	15	15	16	16	16	16
1	ПРЕНАВИВАНЕ НАЗАД	●	●	●	●	●	●	●	●	●	●	●	●	●	●	●	●
2	СТОП	●	●	●	●	●	●	●	●	●	●	●	●	●	●	●	●
3	ПРЕНАВИВАНЕ НАПРЕД	●	●	●	●	●	●	●	●	●	●	●	●	●	●	●	●
4	ВЪЗПРОИЗВЕЖДАНЕ	●	●	●	●	●	●	●	●	●	●	●	●	●	●	●	●
5	ЗАПИС	●	●	●	●	●	●	●	●	●	●	●	●	●	●	●	●

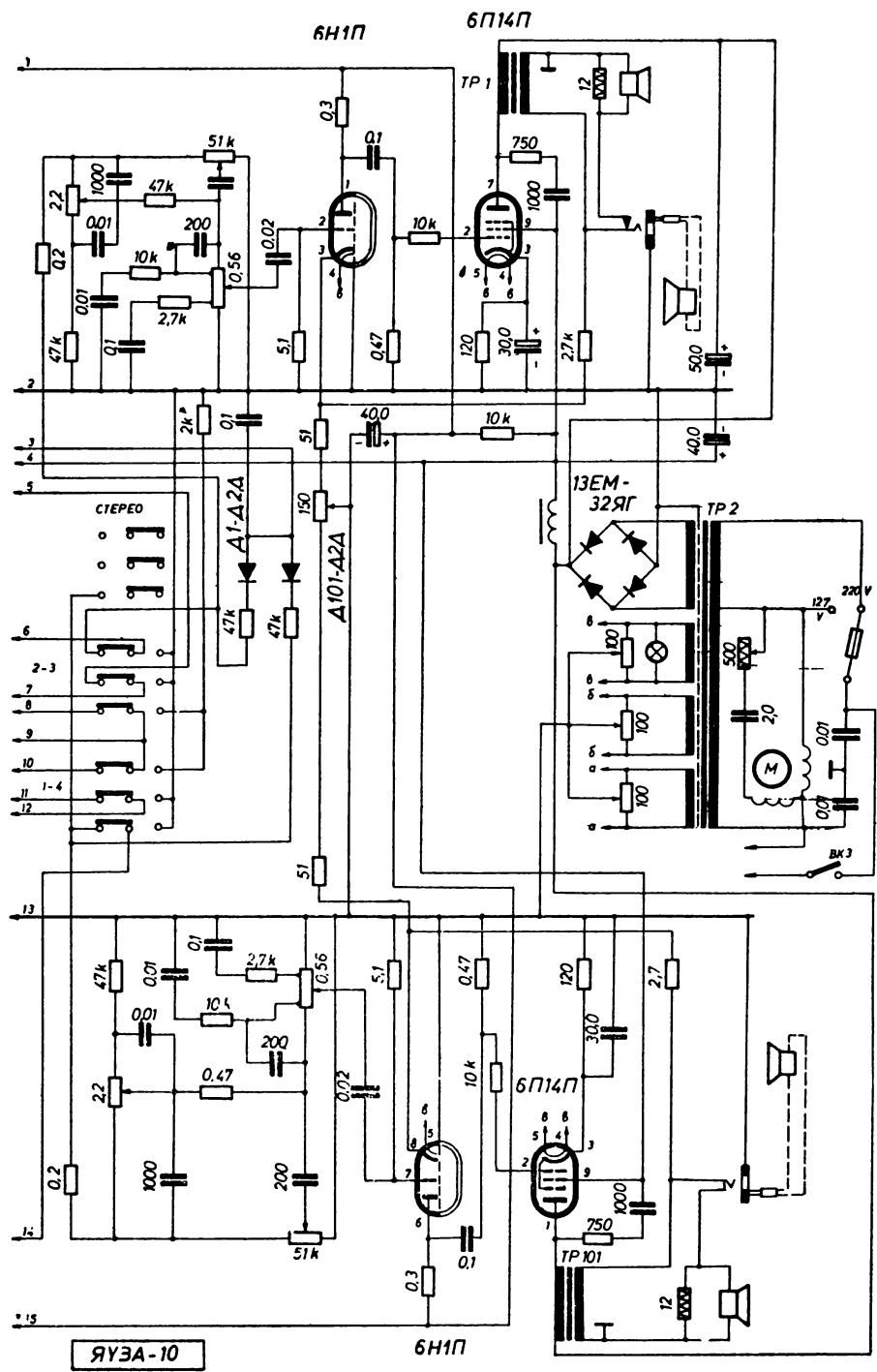
Поглед от страната на плъзгачите
 Поглед от обратната страна

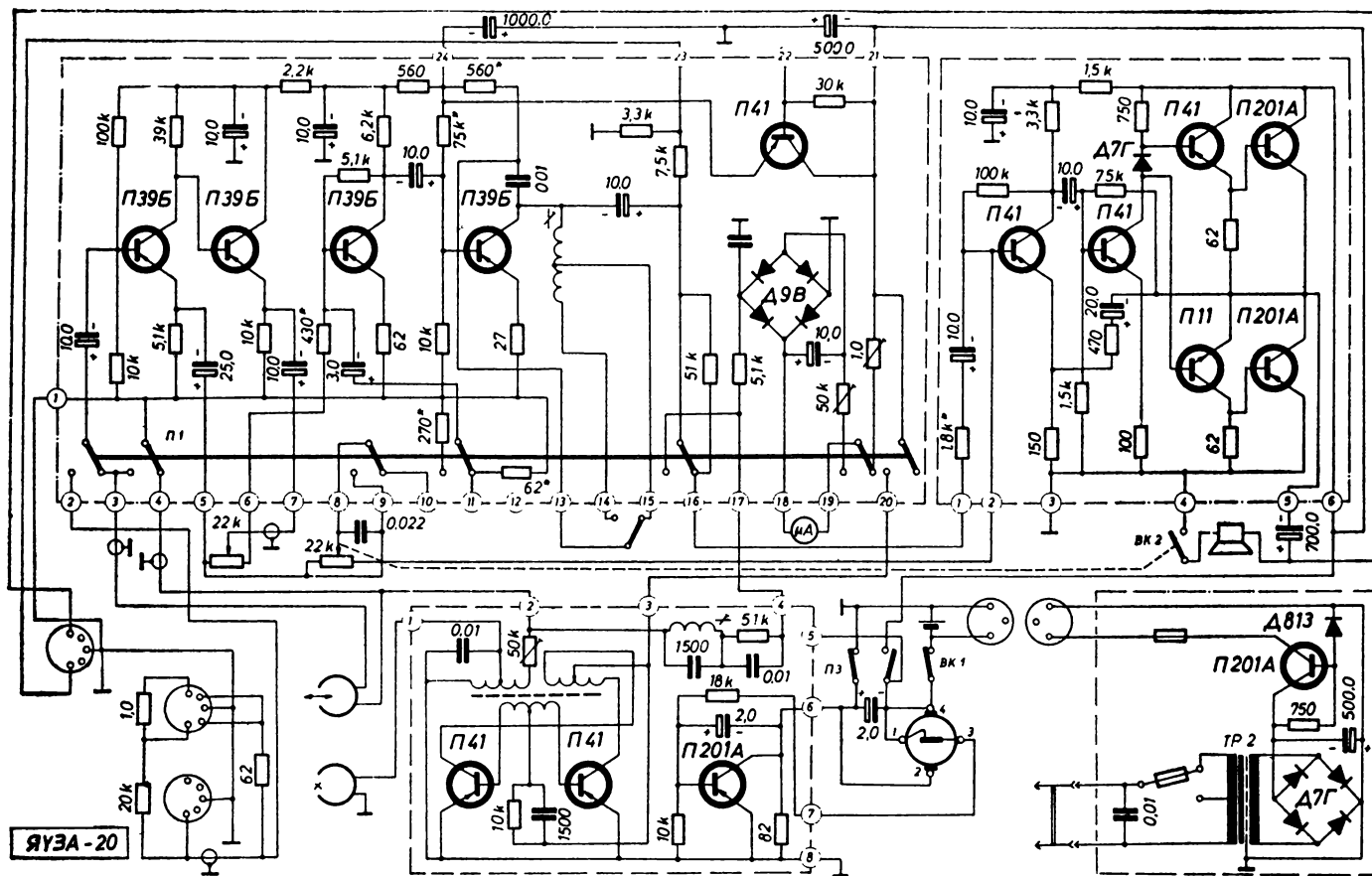






ЯУЗА - 5

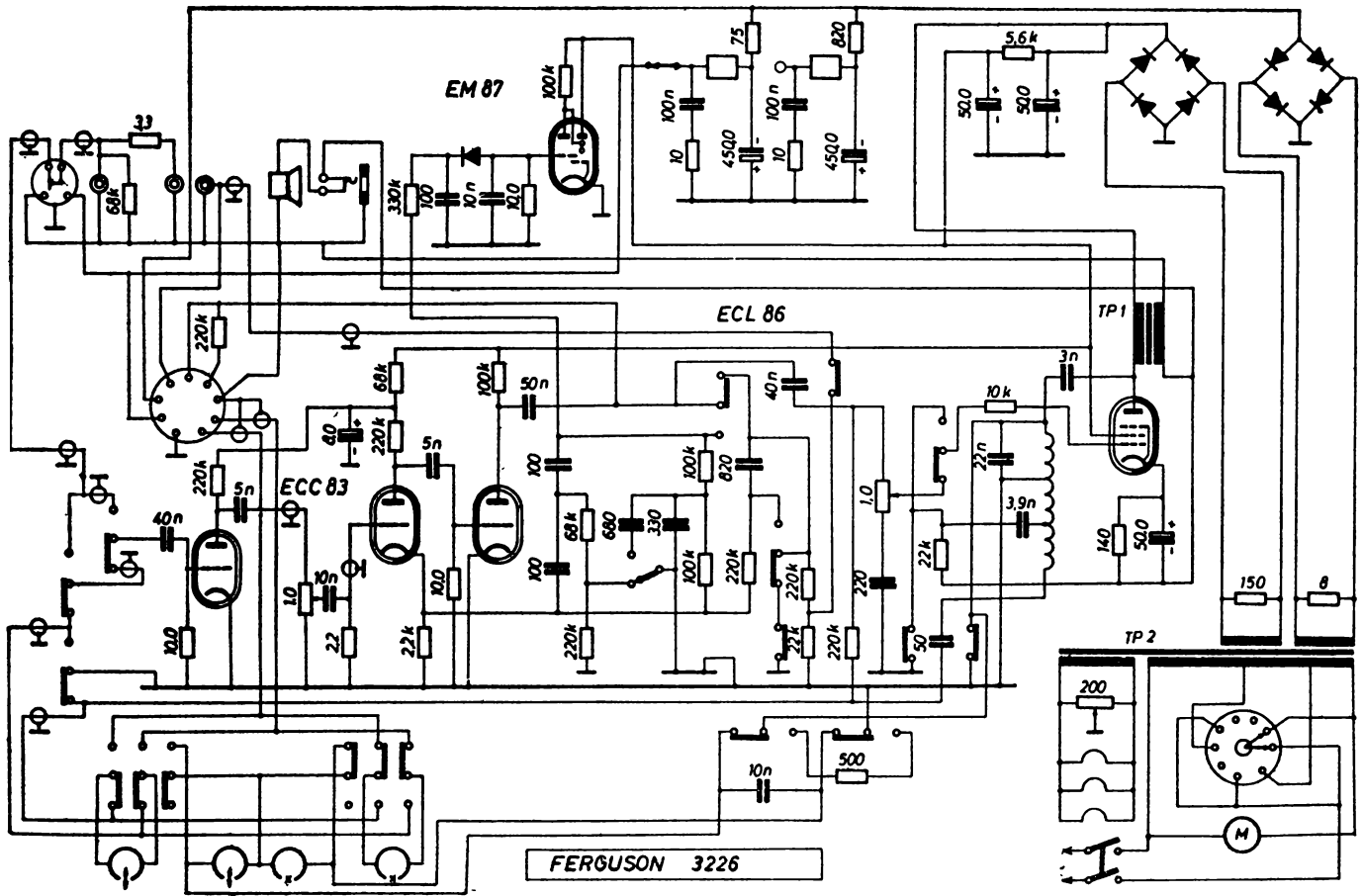




АНГЛИЙСКИ МАГНЕТОФОНИ

FERGUSON 3226,
ULTRA 6216

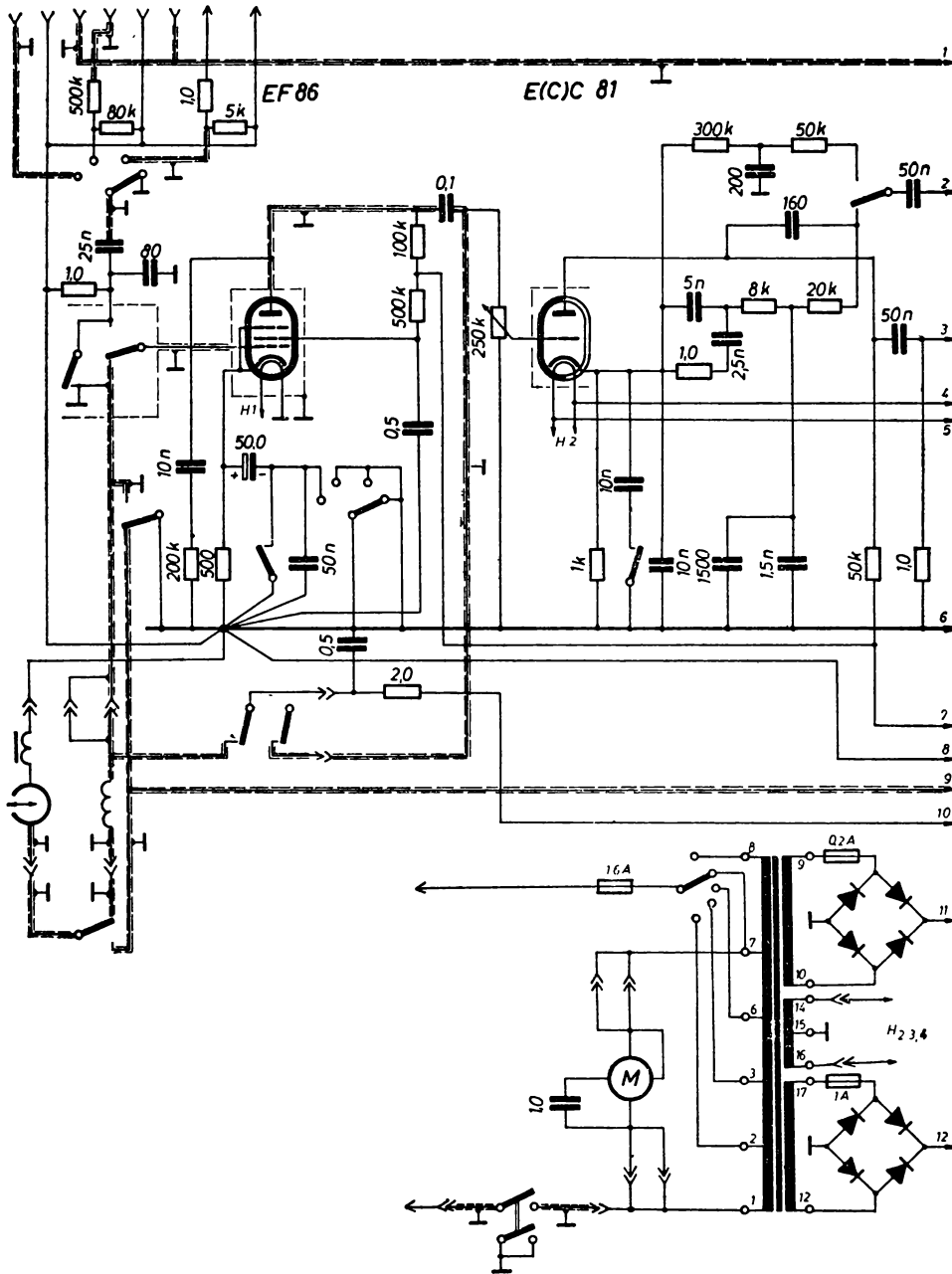
Четирипистов: 4,76 cm/s и 9,5 cm/s
Честотна лента 60 ÷ 10000 Hz
Захранване от мрежа



МАГНЕТОФОНИ ПРОИЗВОДСТВО НА ГЕРМАНСКАТА
ДЕМОКРАТИЧНА РЕПУБЛИКА

BG 20 SMARAGD

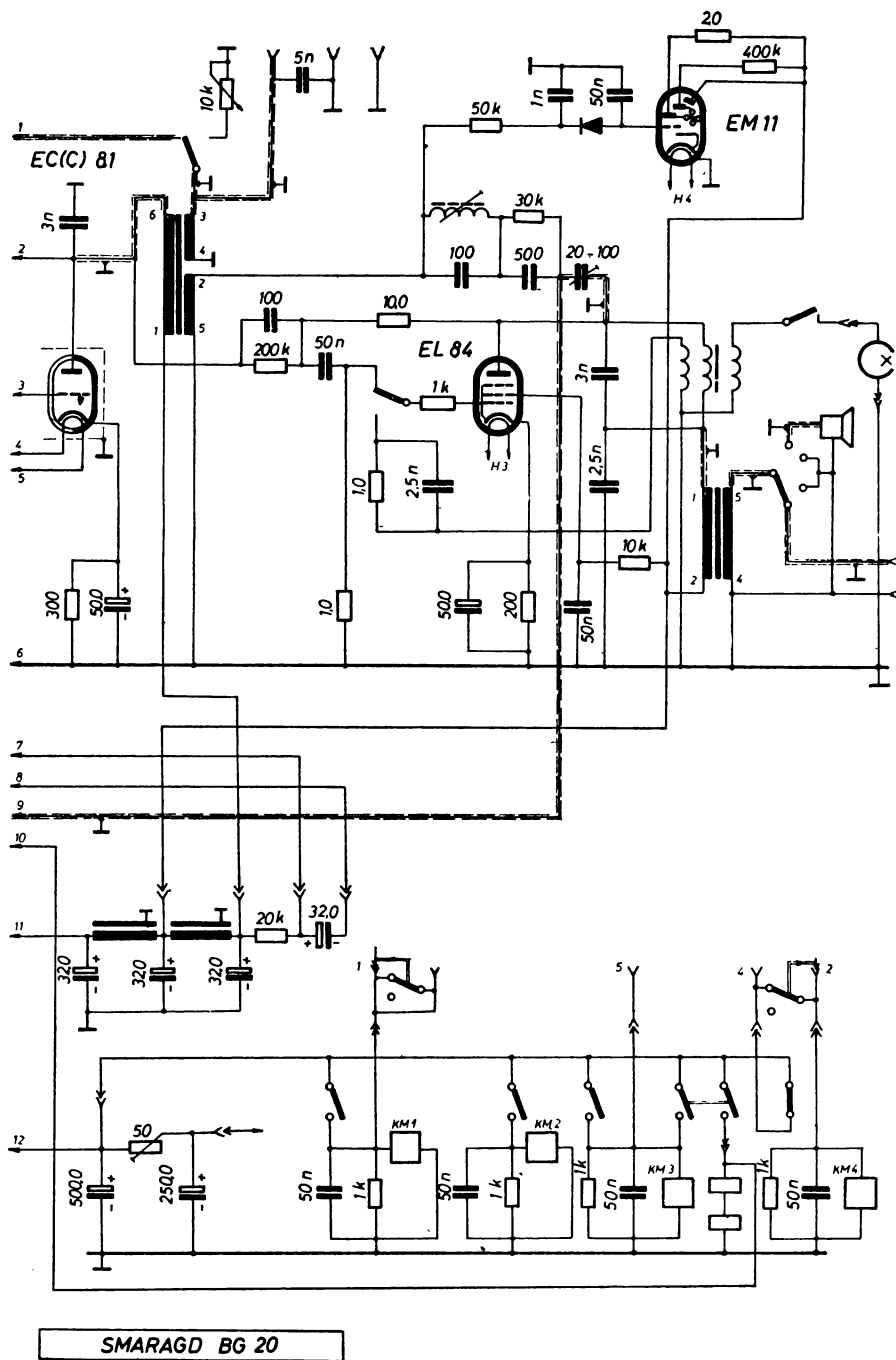
Двупистов; 19,05 cm/s
Честотна лента 40 ÷ 12000 Hz
Захранване от мрежа
Тегло 18 kg

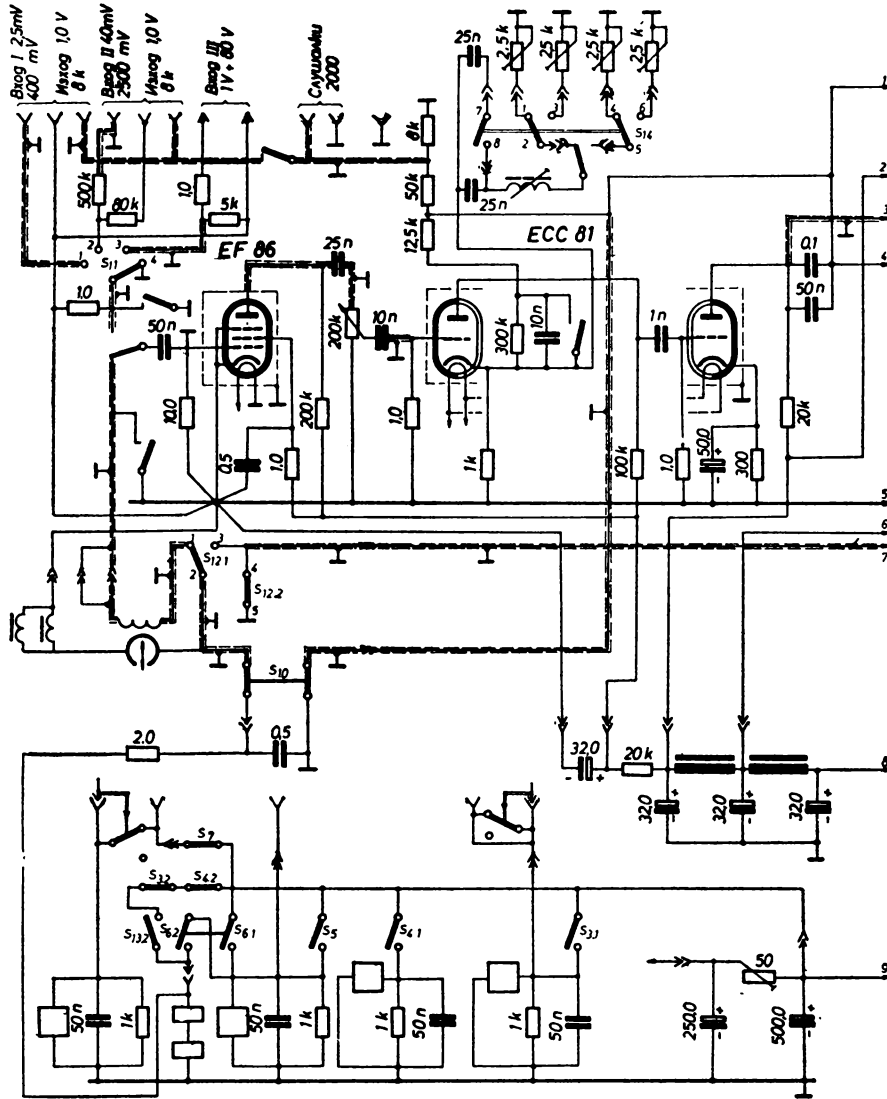


SMARAGD BG 20

Представява усъвършенстване на BG 20 «Smaragd» главно в манипулационно отношение. Останалите данни и схемата са, както при BG 20 «Smaragd»

Скорост на лентата 9,5 cm/s
Останалите данни и схемата са, както при

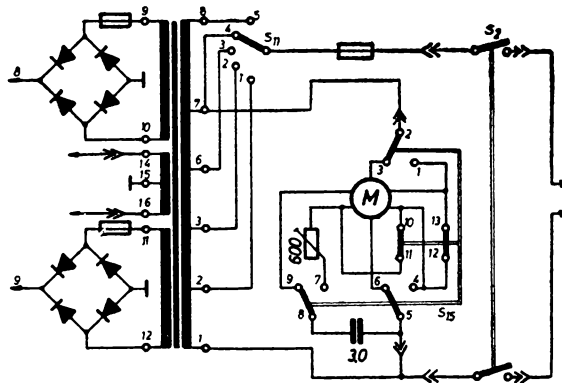
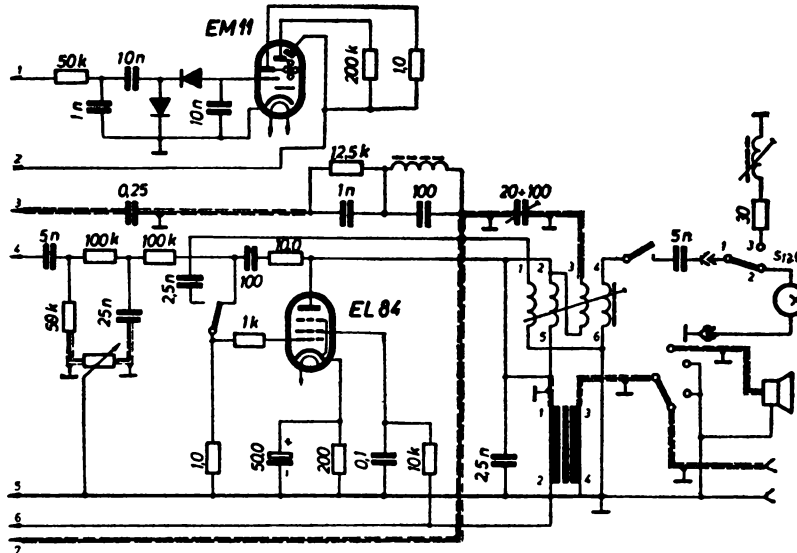




SMARAGD BG 20-3

	S ₁₄								S ₁₅				
	1/2	2/3	4/5	5/6	7/8	1/2	2/3	4/5	5/6	7/8	8/9	10/11	12/13
9.5 cm/s													
13.05 cm/s	•	•	•	•	•	•	•	•	•	•	•	•	•

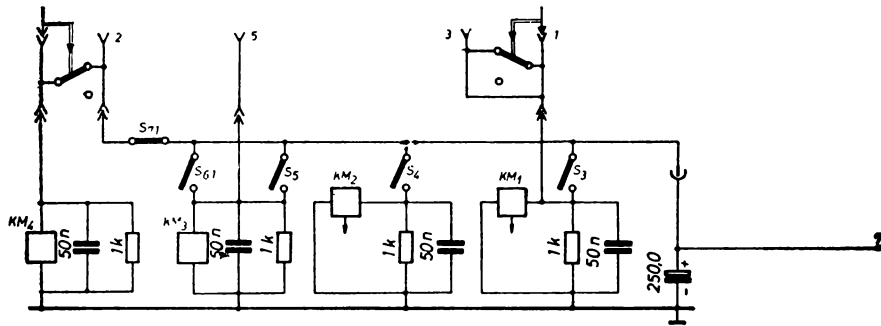
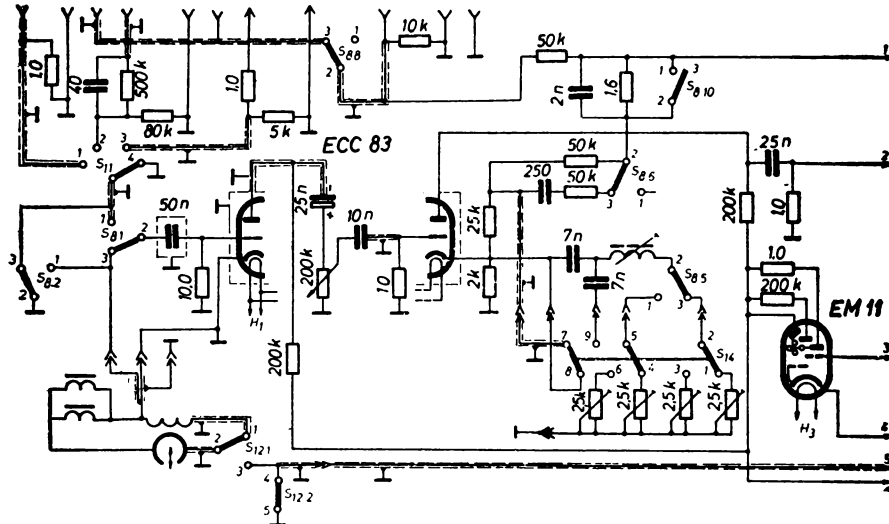
Двупистов: 19,05 cm/s и 9,5, cm/s
 Честотна лента 60 ÷ 12000 Hz
 респ. 60 ÷ 9000 Hz
 Захранване от мрежа
 Тегло 18 kg



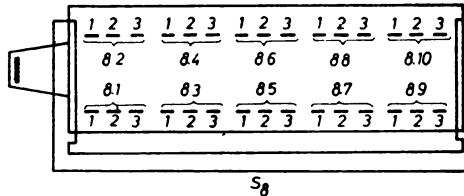
SMARAGD BG 20-3

КЛЮЧ	31	32	41	42	5	6.1 6.2	7	10	121	122	131	132
Запис		•		•		•			(2-3)		•	(1-2)
←	•			•				•	(2-1)		•	(1-2)
Стоп		•		•			•	•	(2-1)		•	(1-2)
→		•	•					•	(2-1)		•	(1-2)
Възпроизвеждане		•			•				(2-1)		•	(1-2)
Контрол		•		•			•		(2-1)		•	(1-3)
Трик запис		•		•		•			(2-3)		•	(1-3)

Двупистов: 19,05 cm/s и 9,5 cm/s
 Честотна лента 60 ÷ 15000 Hz
 респ. 60 ÷ 10000 Hz
 Захранване от мрежа
 Тегло 18 kg

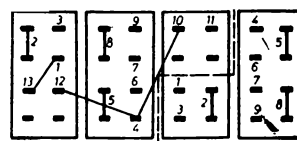


S81 - 810	1-2	2-3
Възпроизвеждане		•
Запис		•



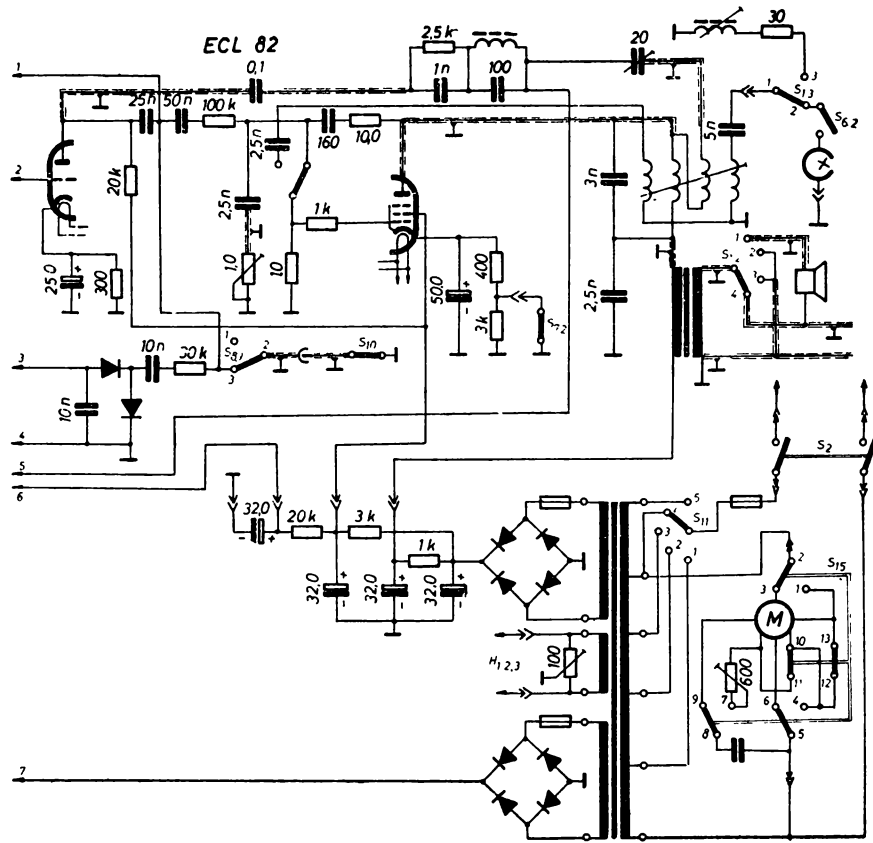
	S14				S15									
	1	2	4	5	7	8	1	2	4	5	7	8	10	12
	2	3	5	6	8	9	2	3	5	6	8	9	11	13
9,5 cm/s	•		•		•		•		•		•		•	
19,05 cm/s	•		•		•		•		•		•		•	

Положение 19,05 cm/s



Послед от към монтажа

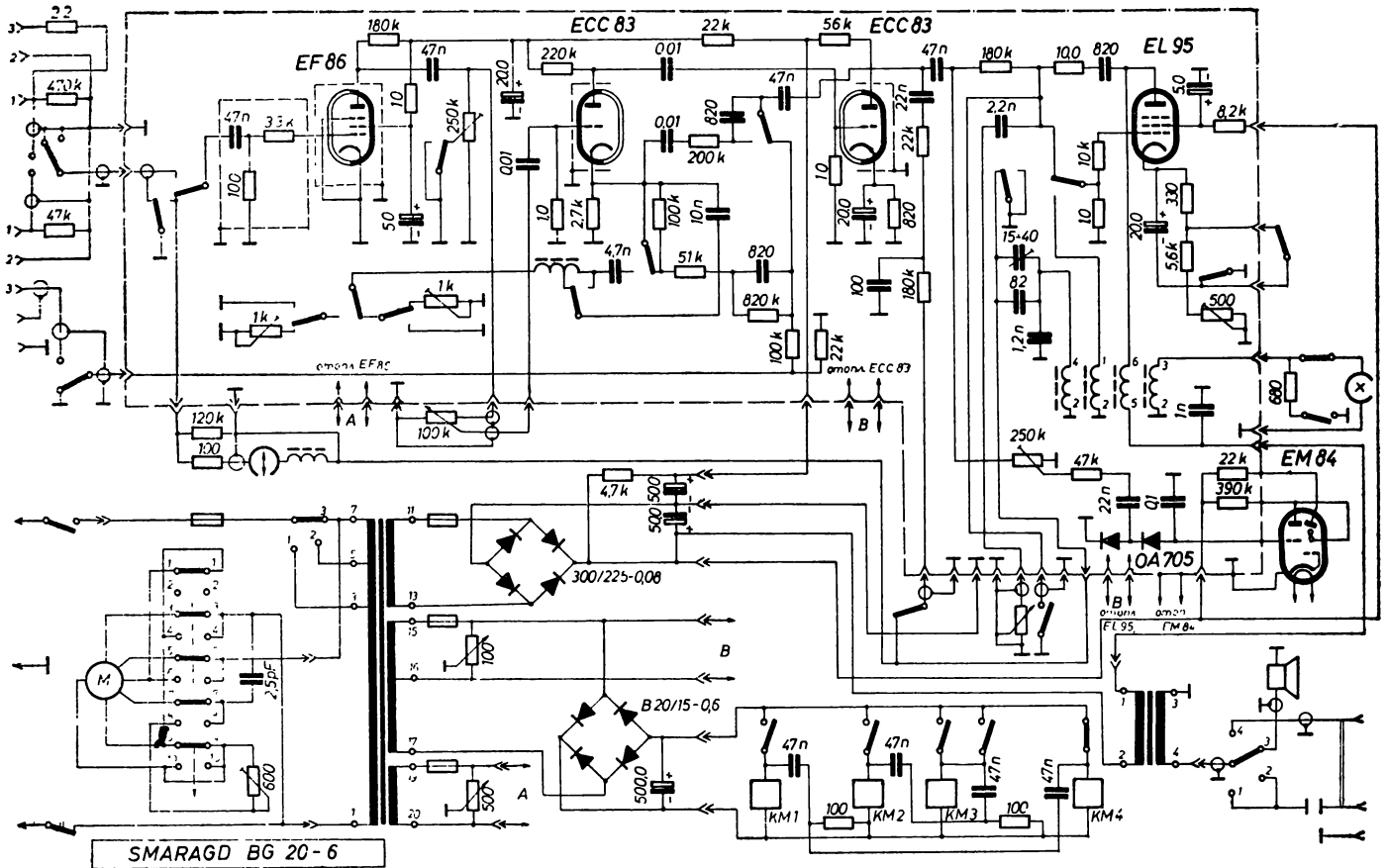
SMARAGD BG 20-4



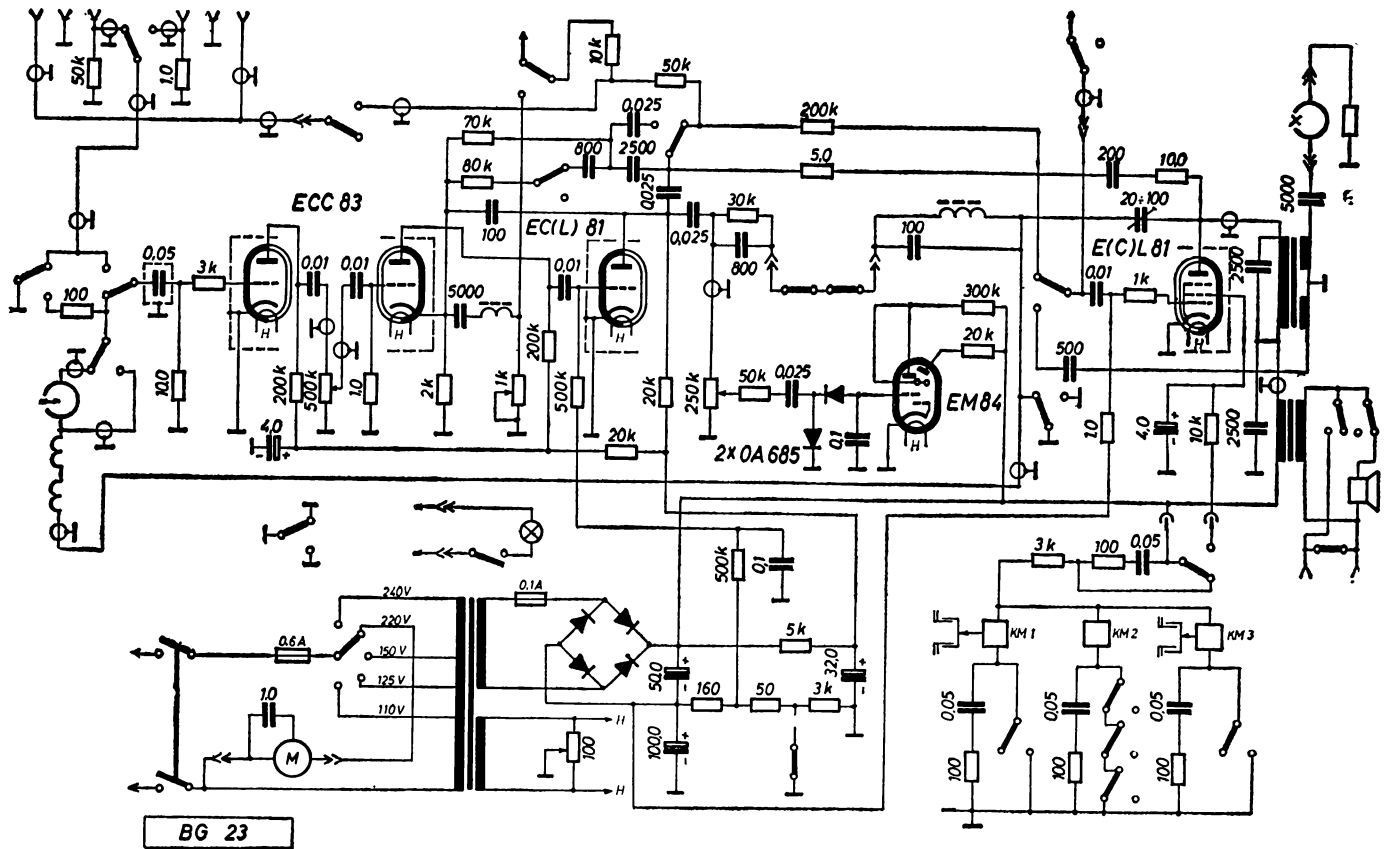
КЛЮЧ	3	4	5	6 ₁ 6 ₂	71	10	121	122	13
Запис				•			(2-3)	•	(1-2)
←	•					•	(2-1)	•	(1-2)
Стоп					•	•	(2-1)	•	(1-2)
→		•				•	(2-1)	•	(1-2)
Възпроизвеждане			•				(2-1)	•	(1-2)
Контрола					•		(2-1)	•	(1-2)
Трик				•			(2-3)	•	(1-3)

SMARAGD BG 20-4

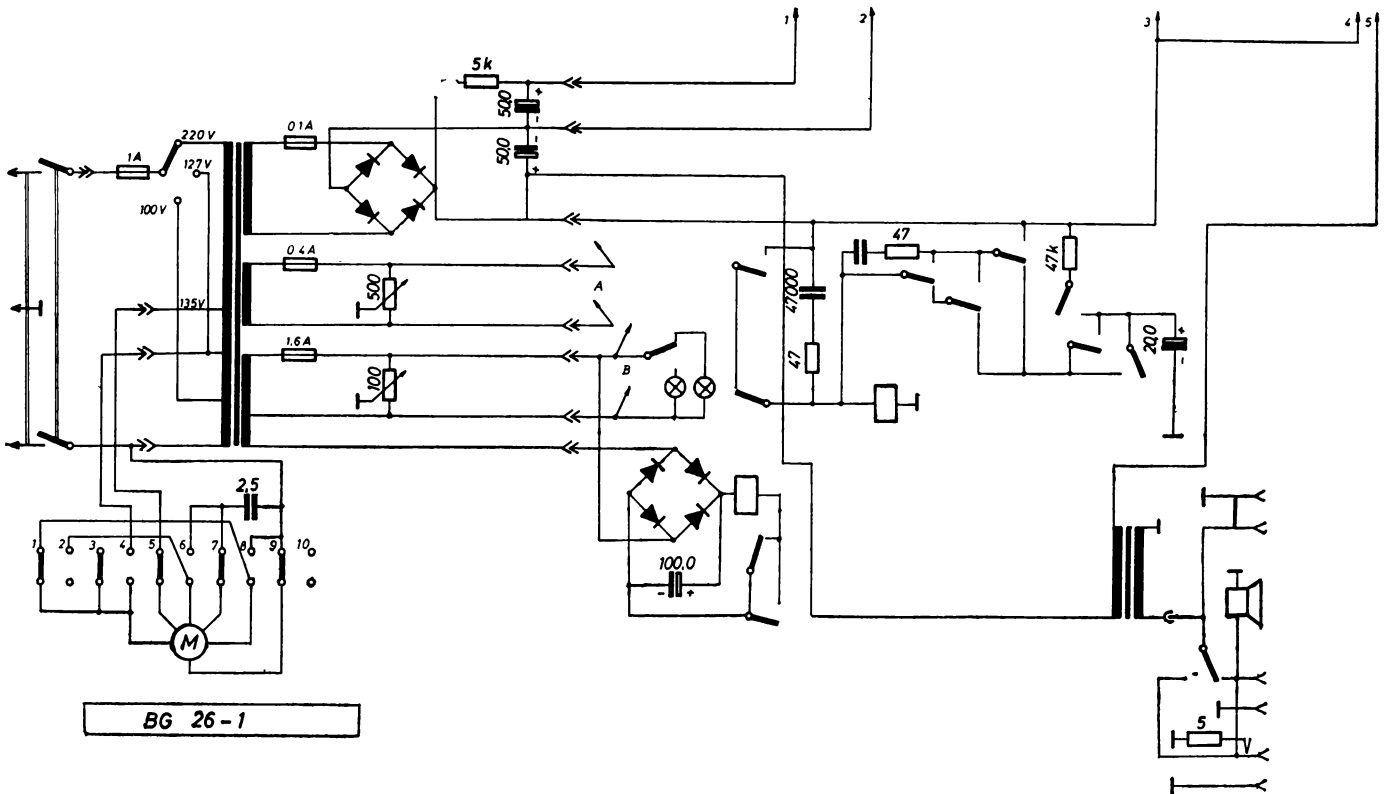
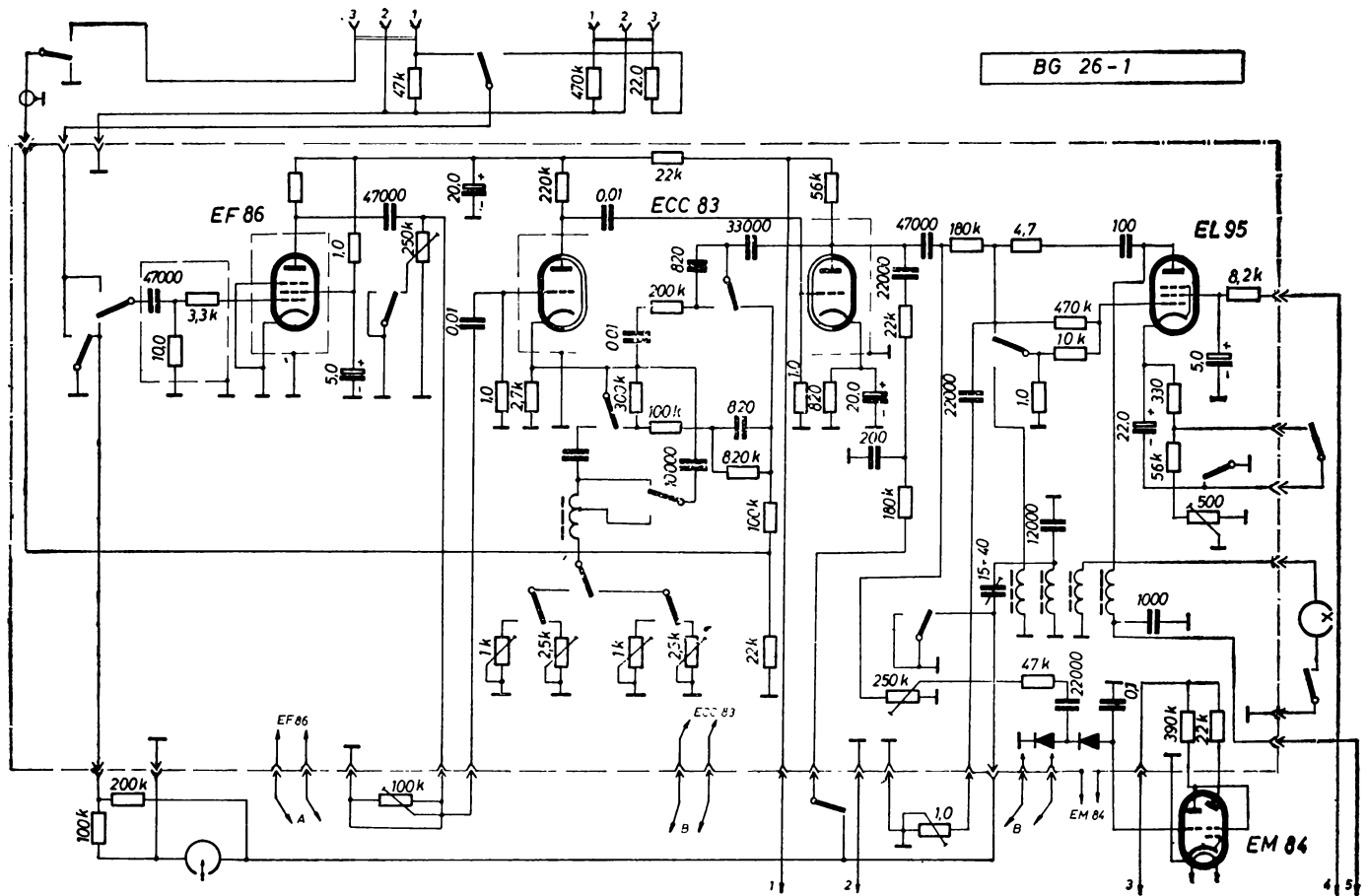
Двупистов: 19,05 cm/sm 9,5 cm/s
 Честотна лента 60 ÷ 18000 Hz
 Тегло 14 kg
 респ. 60 ÷ 12000 Hz

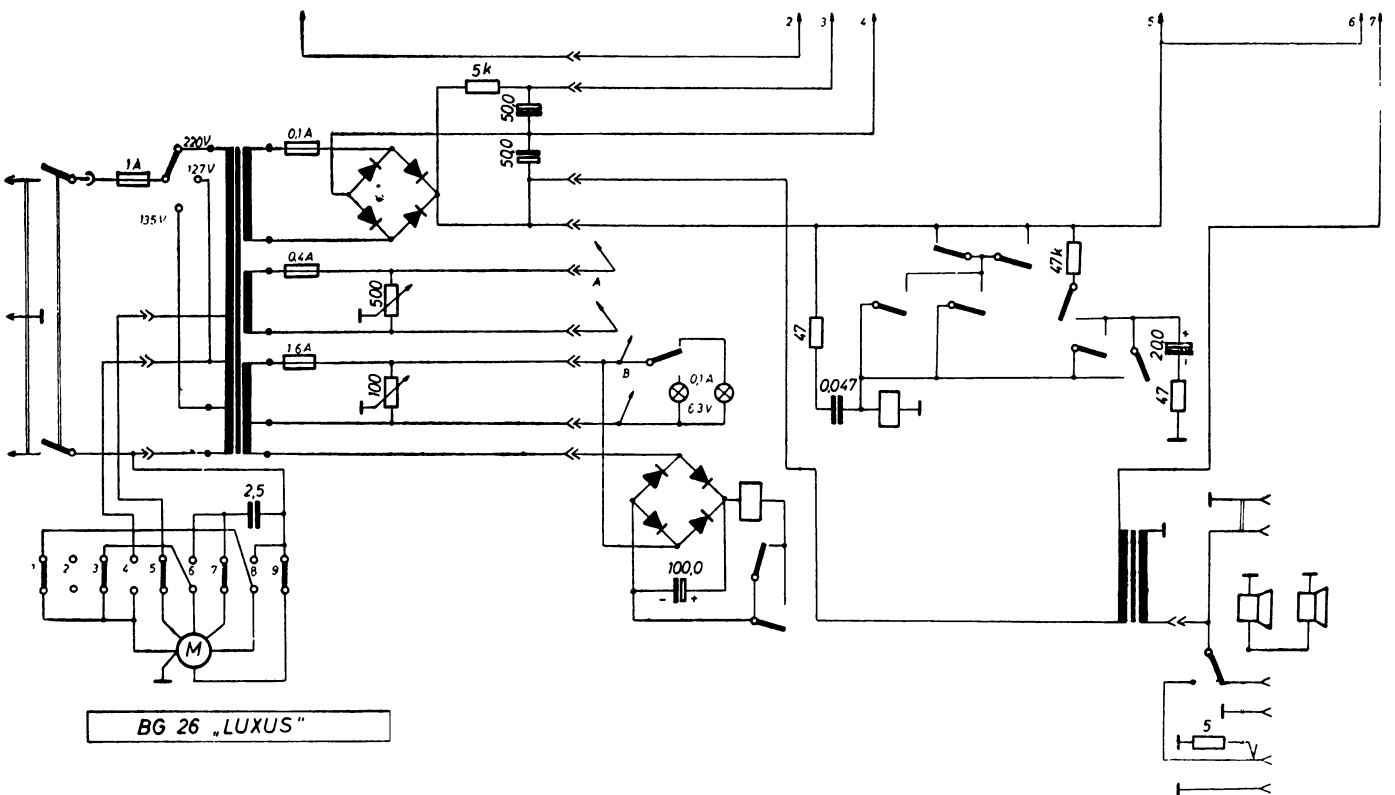
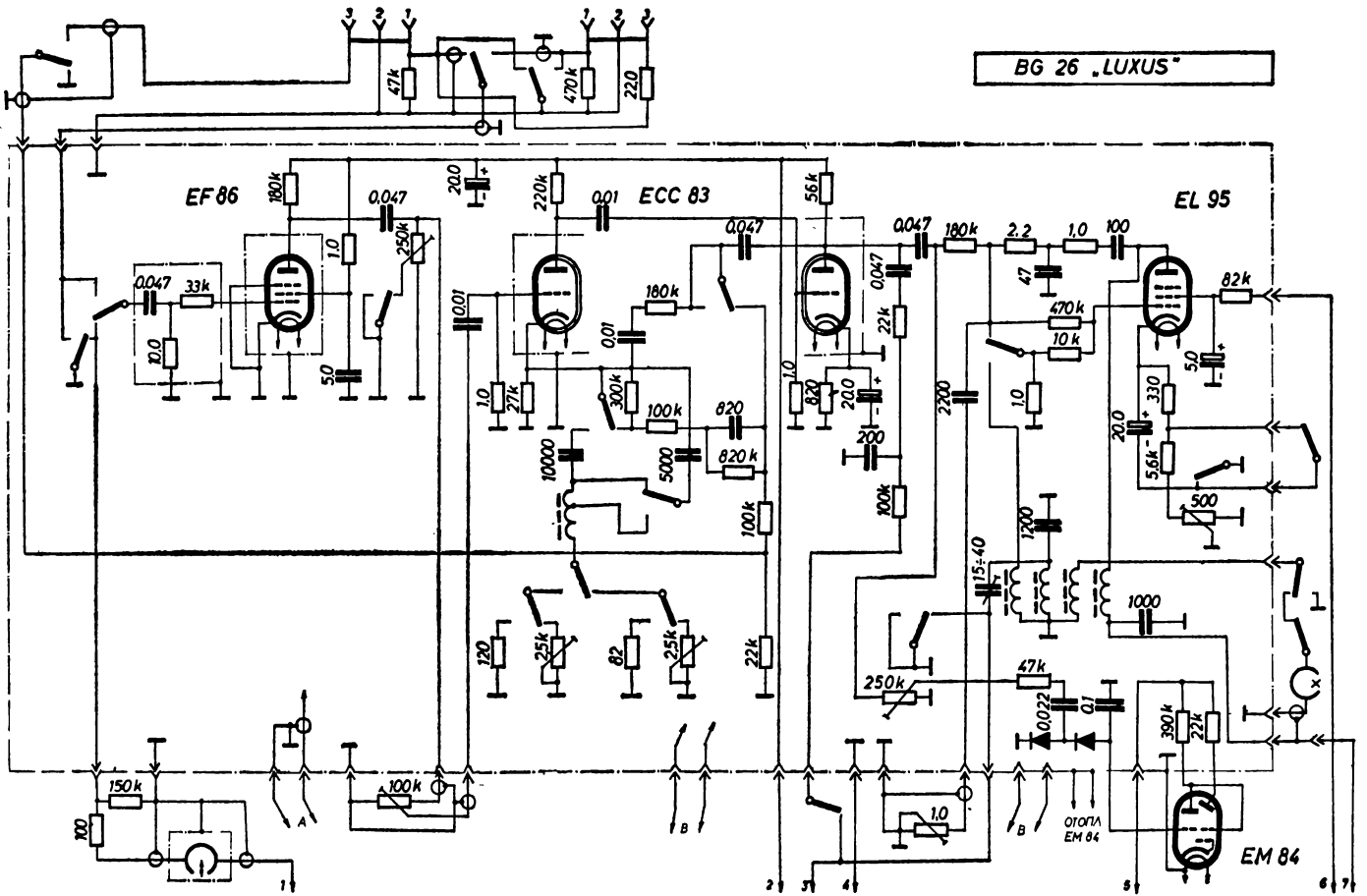


Двупистов: 9,5 cm/s;
 Честотна лента 50 ÷ 12000 Hz
 Захранване от мрежа
 Тегло 8 kg



Двупистов; 9,5 cm/s и 4,76 cm/s
 Честотна лента 50 ÷ 12000 Hz
 Захранване от мрежа
 Тегло 9 kg

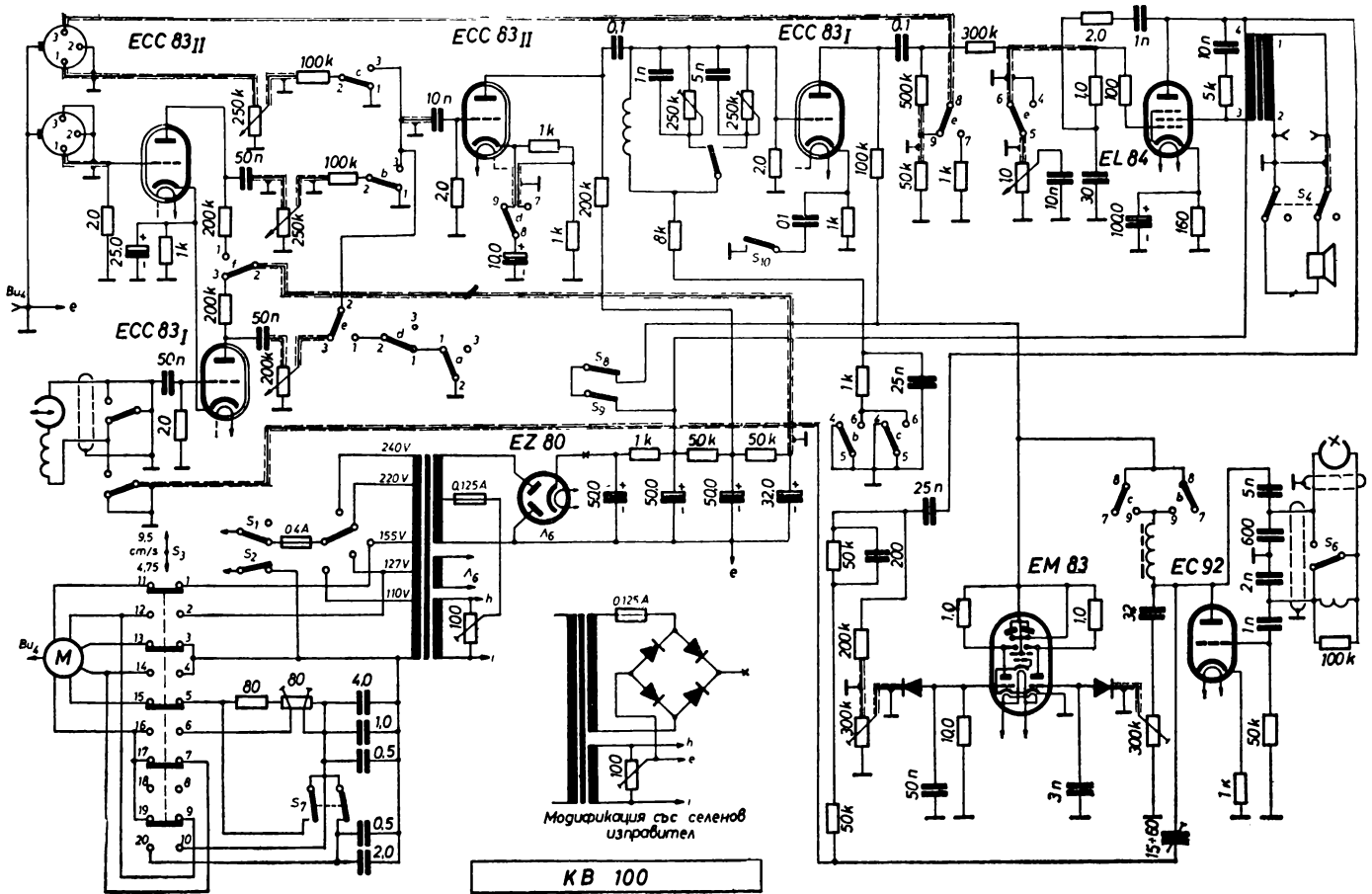




KB100

Двупистов; 9,5 см/с и 4,76 см/с
Честотна лента 60 ÷ 10000 Hz
респ. 60 ÷ 5000 Hz

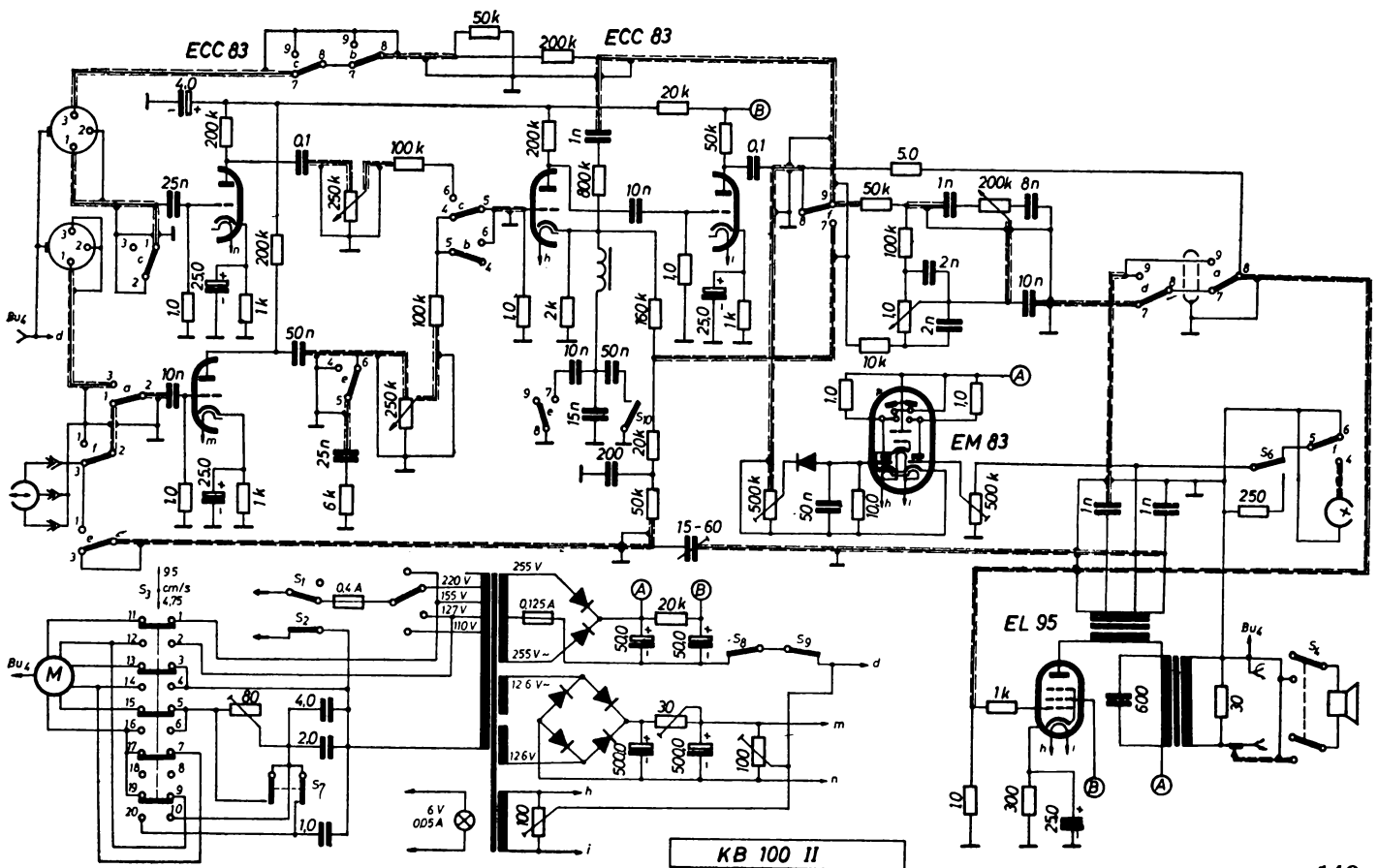
Захранване от мрежа
Тегло 13 kg



KB 100-II

Двупистов; 9,5 см/с и 4,76 см/с
Честотна лента 60 ÷ 10000; Hz 60 ÷ 5000 Hz

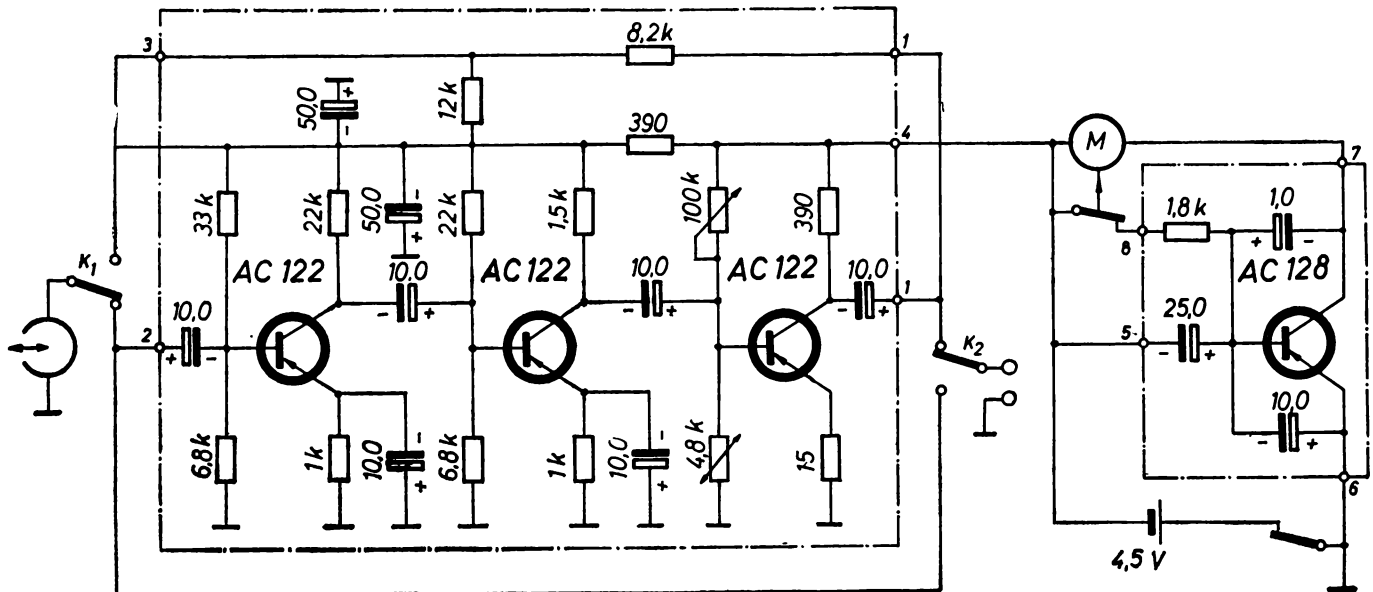
Захранване от мрежа
Тегло 13 kg



МАГНЕТОФОНИ ПРОИЗВОДСТВО НА ГЕРМАНСКАТА
ФЕДЕРАЛНА РЕПУБЛИКА

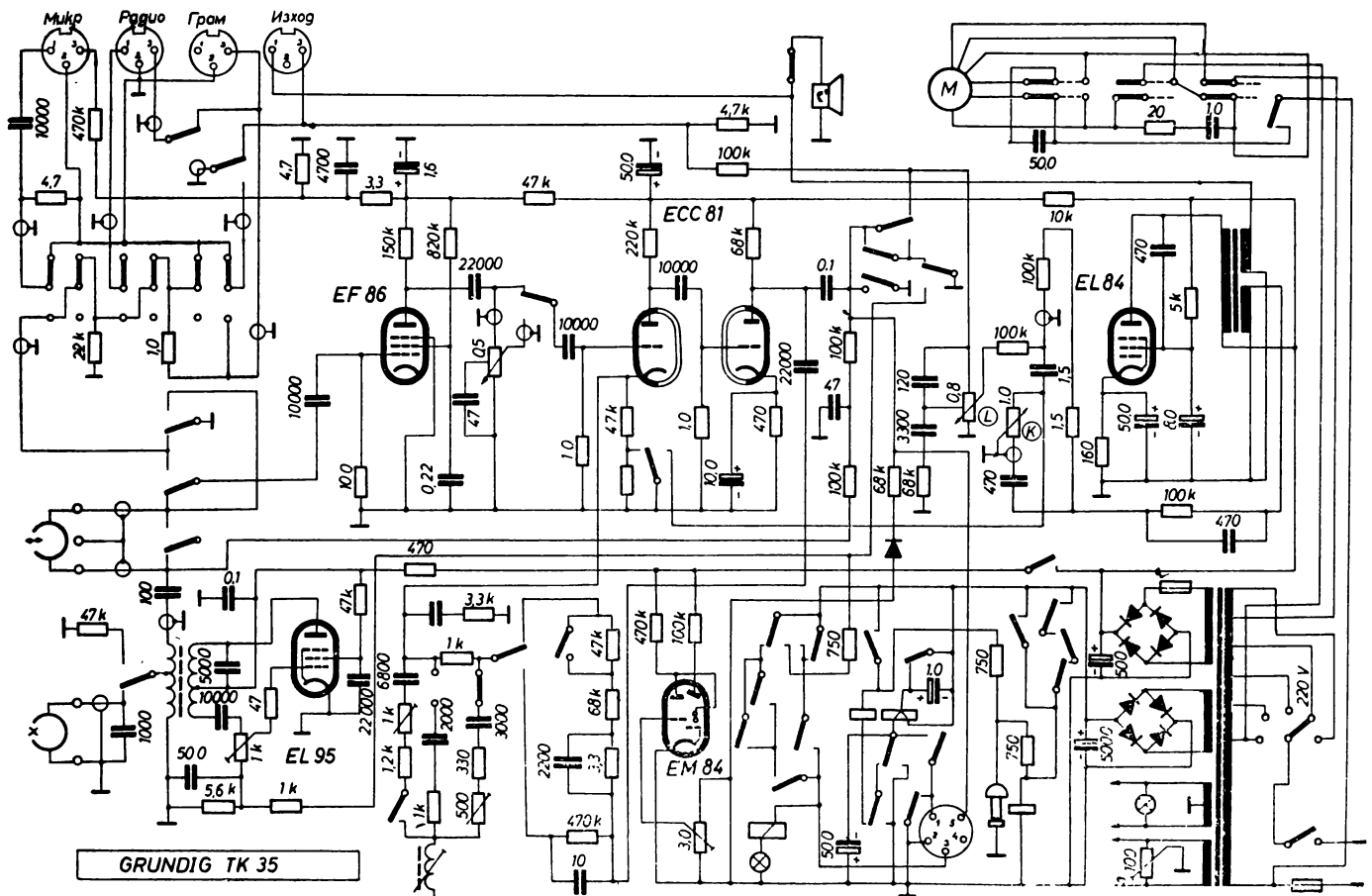
GRUNDIG EN3

Двупистов с касета; 4,25 cm/s
Честотна лента 300 ÷ 3000 Hz
Захранване от батерия
Тегло 0,385 kg



GRUNDIG EN 3

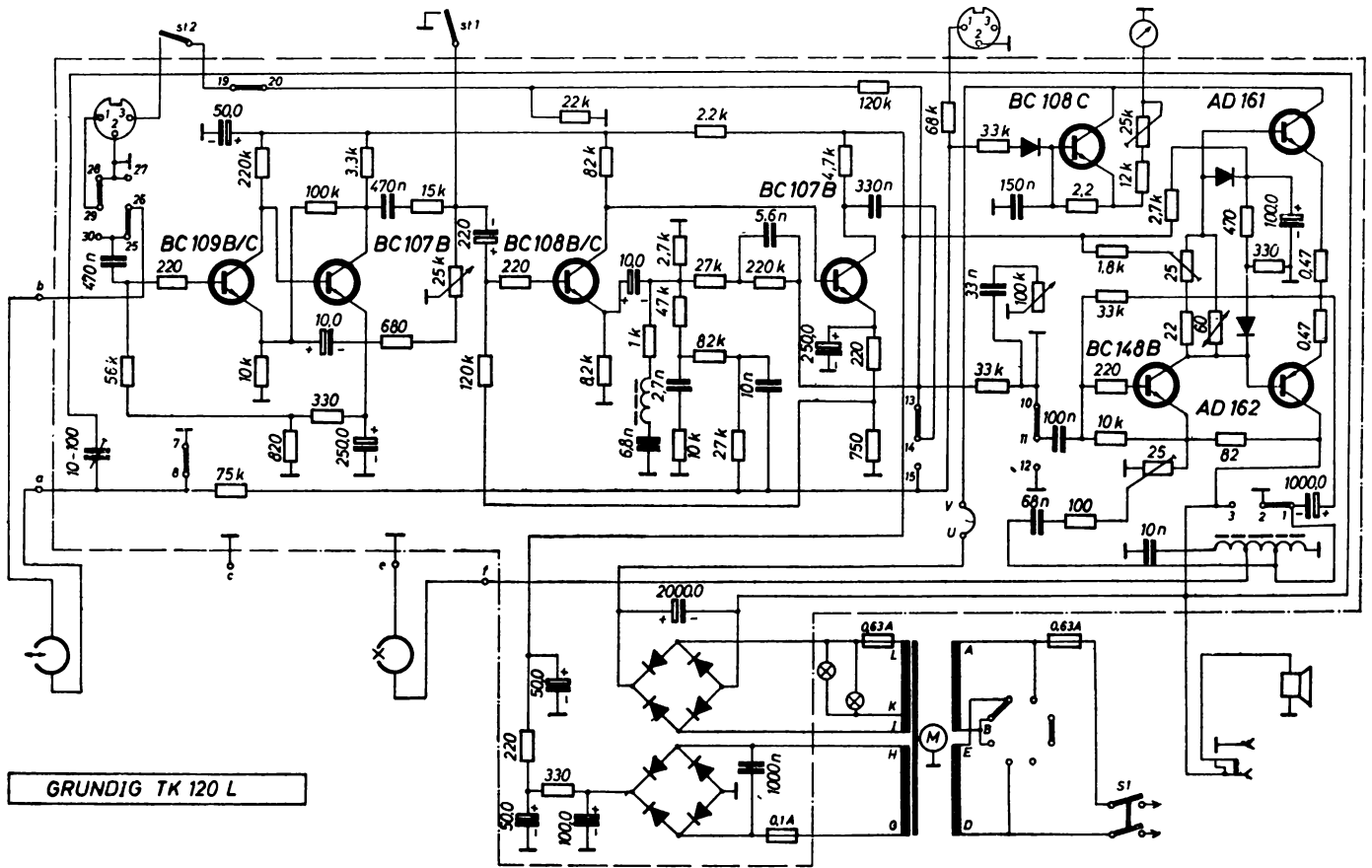
GRUNDIG TK 35



GRUNDIG TK 35

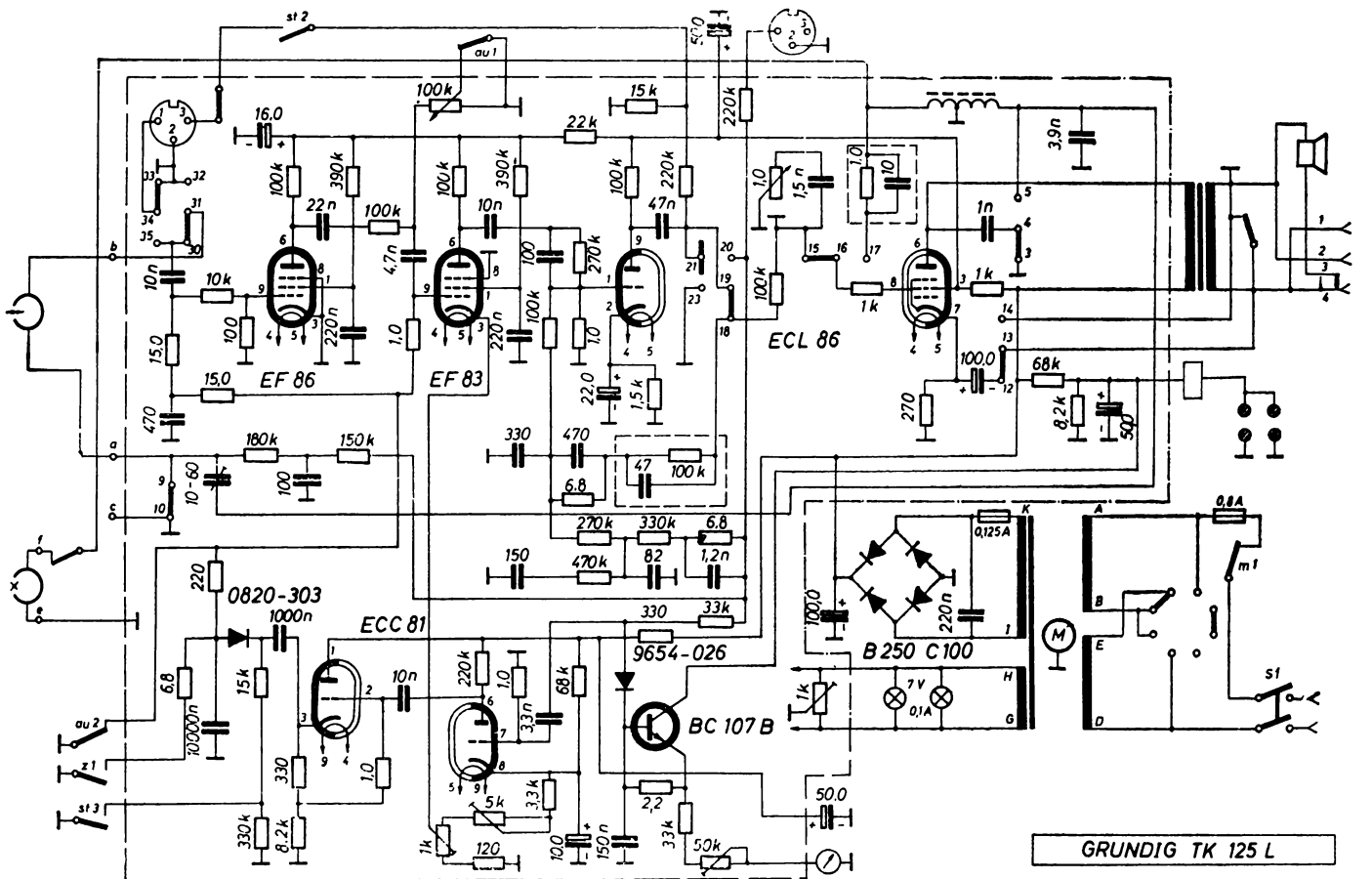
GRUNDIG TK 120L

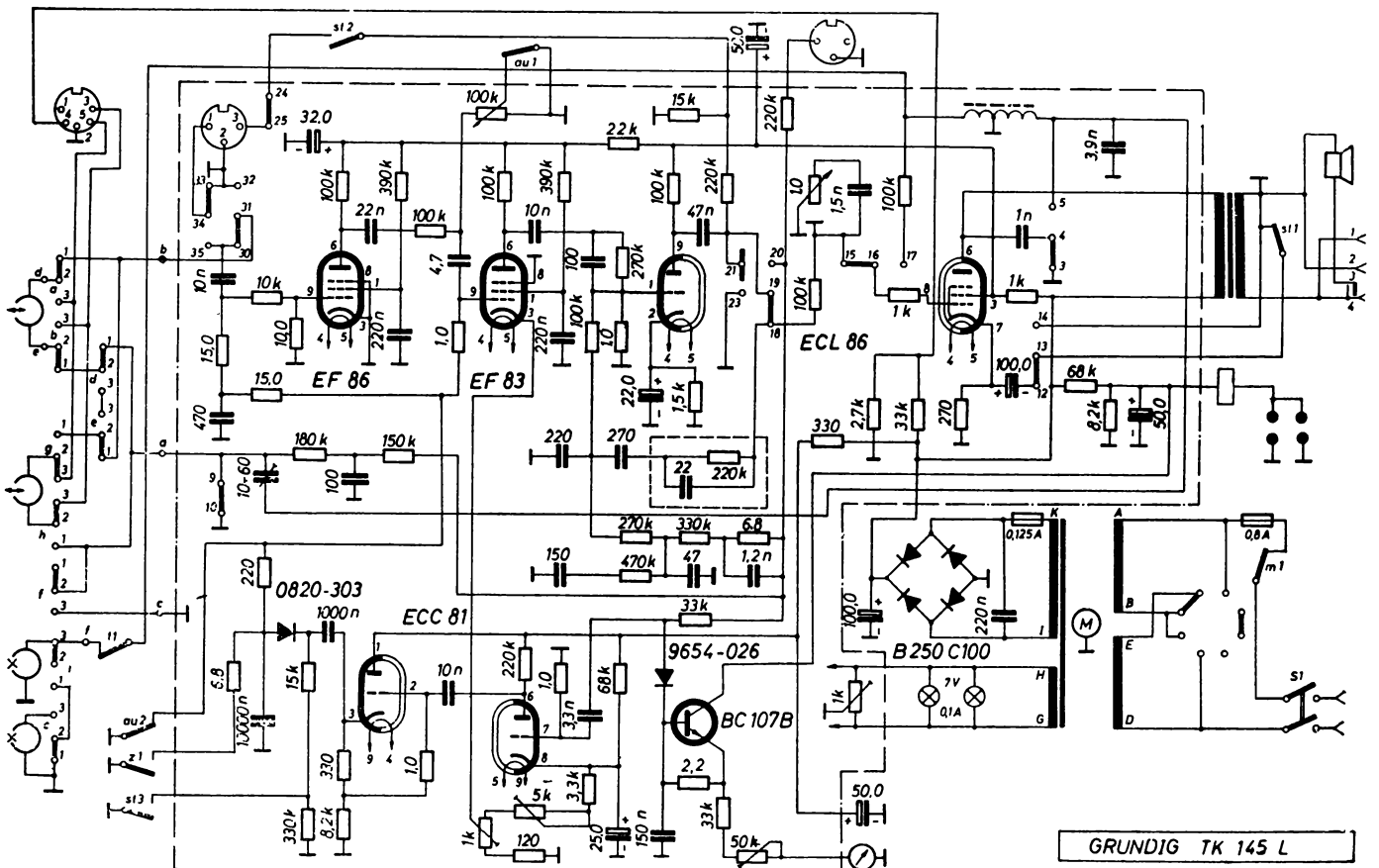
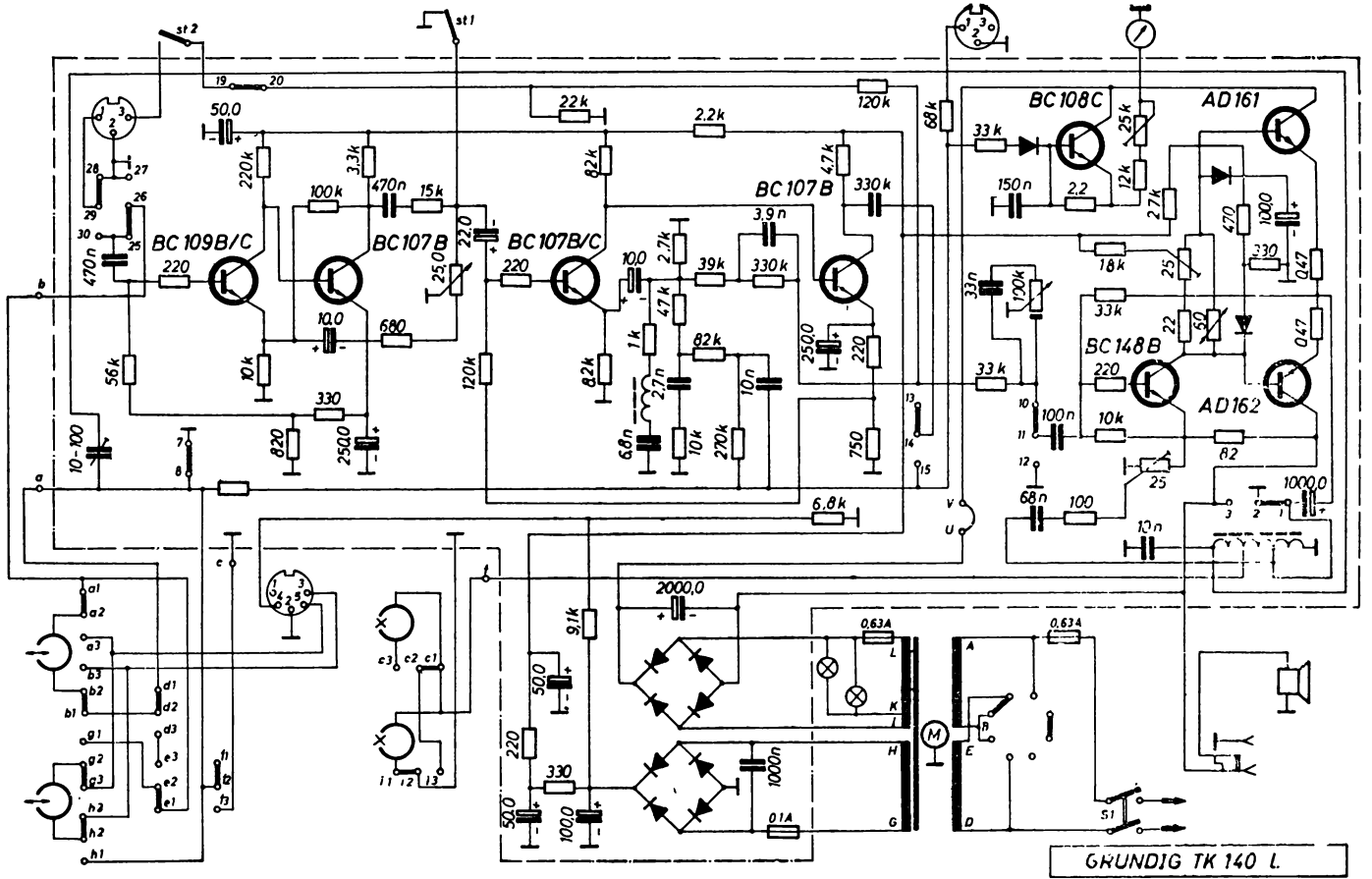
Двупистов; 9,5 см/с
Честотна лента 66÷16000 Hz

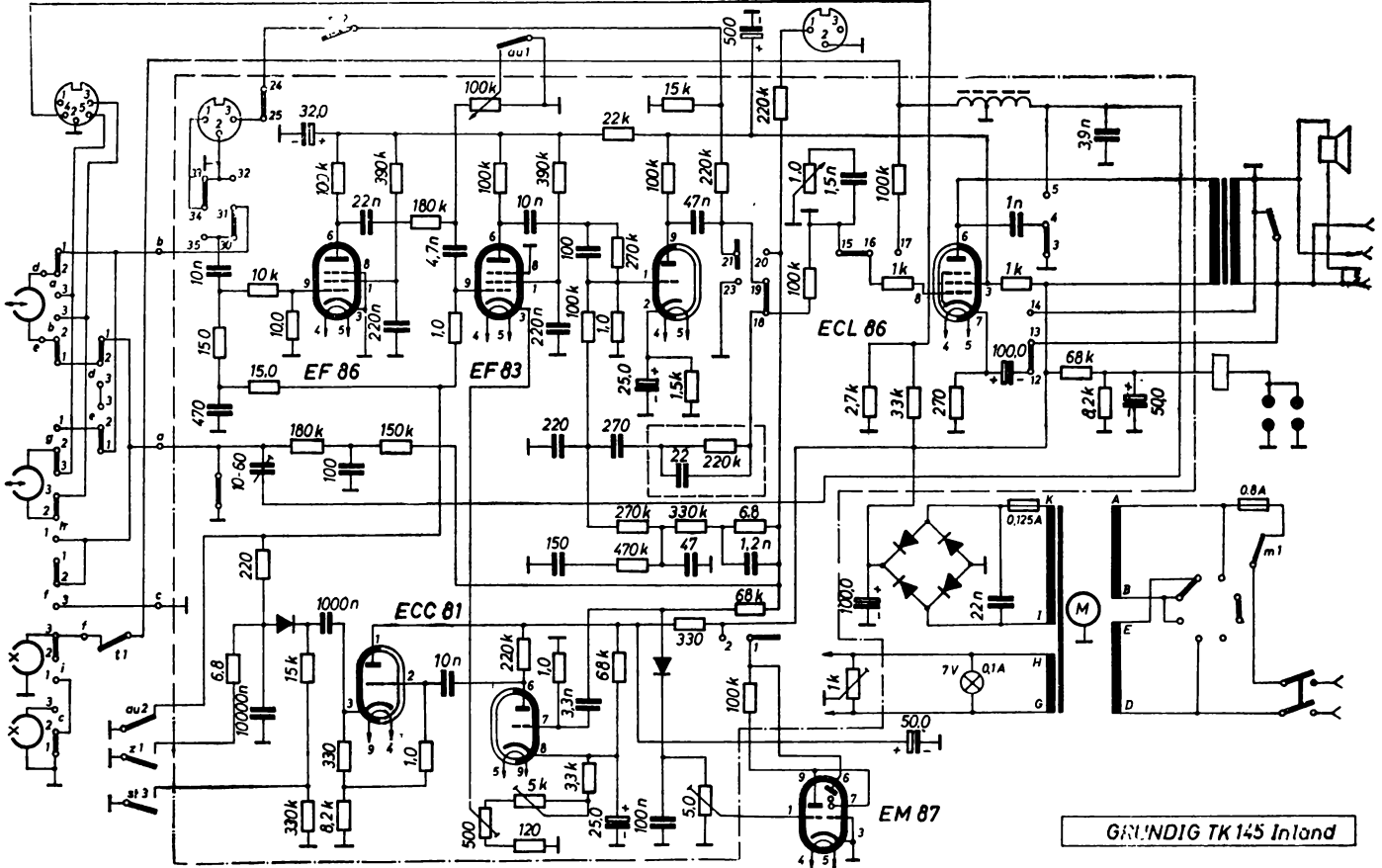


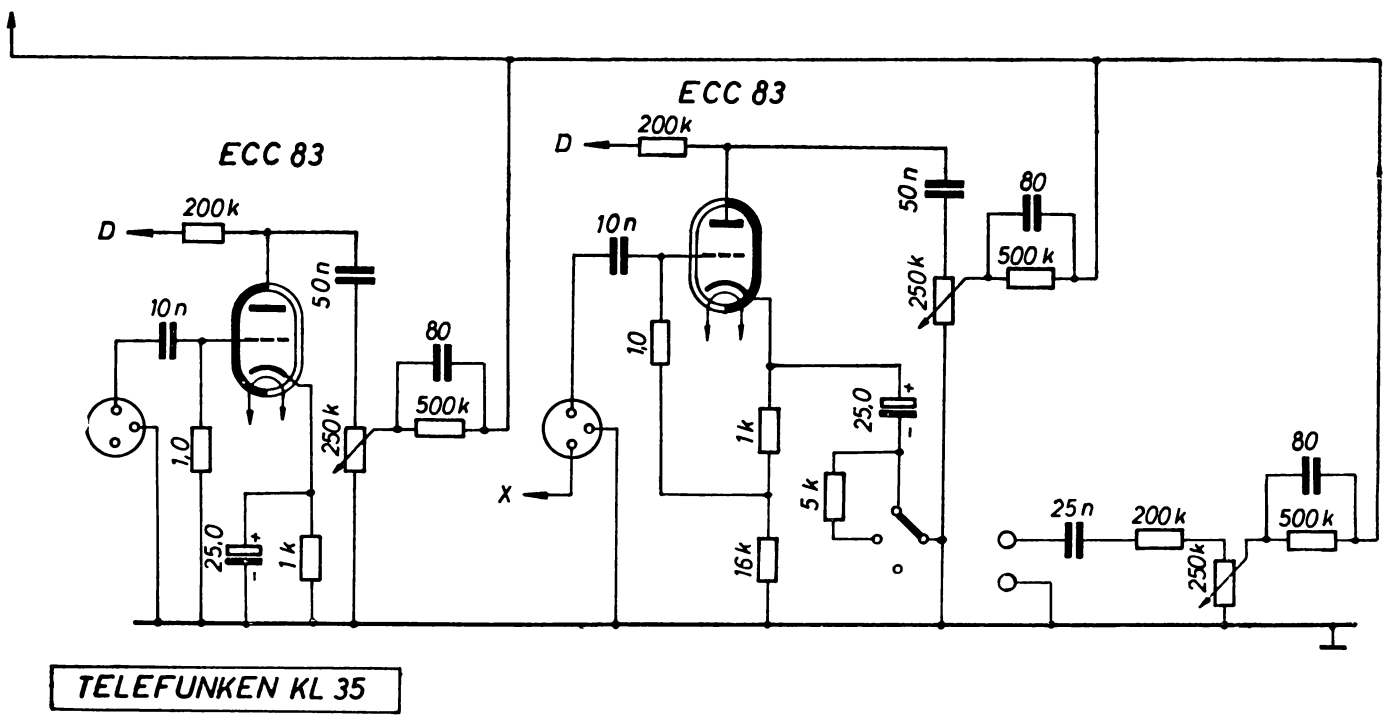
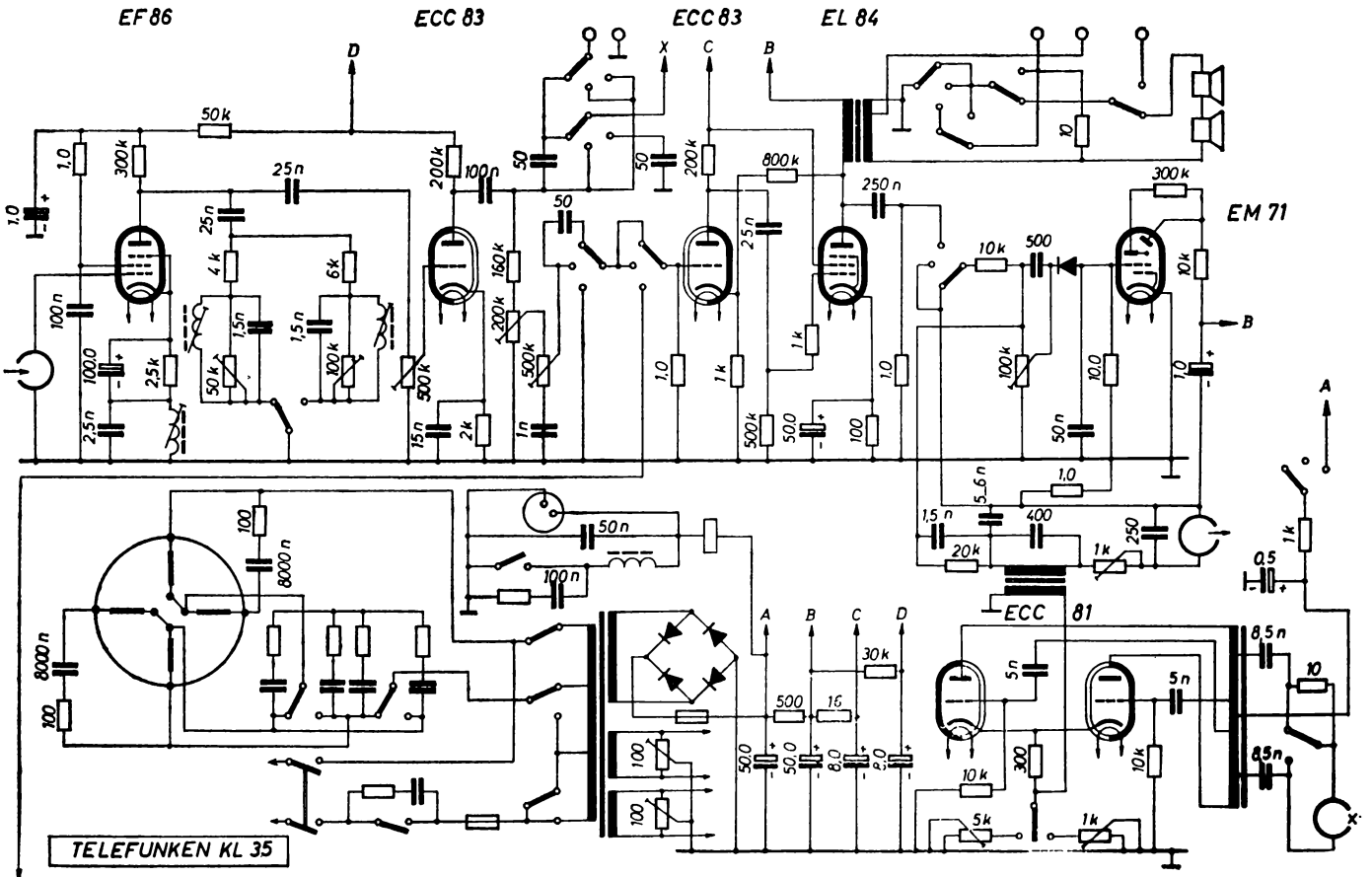
GRUNDIG TK 125 L

Двупистов; 9,5 см/с
Честотна лента 66÷16000 Hz

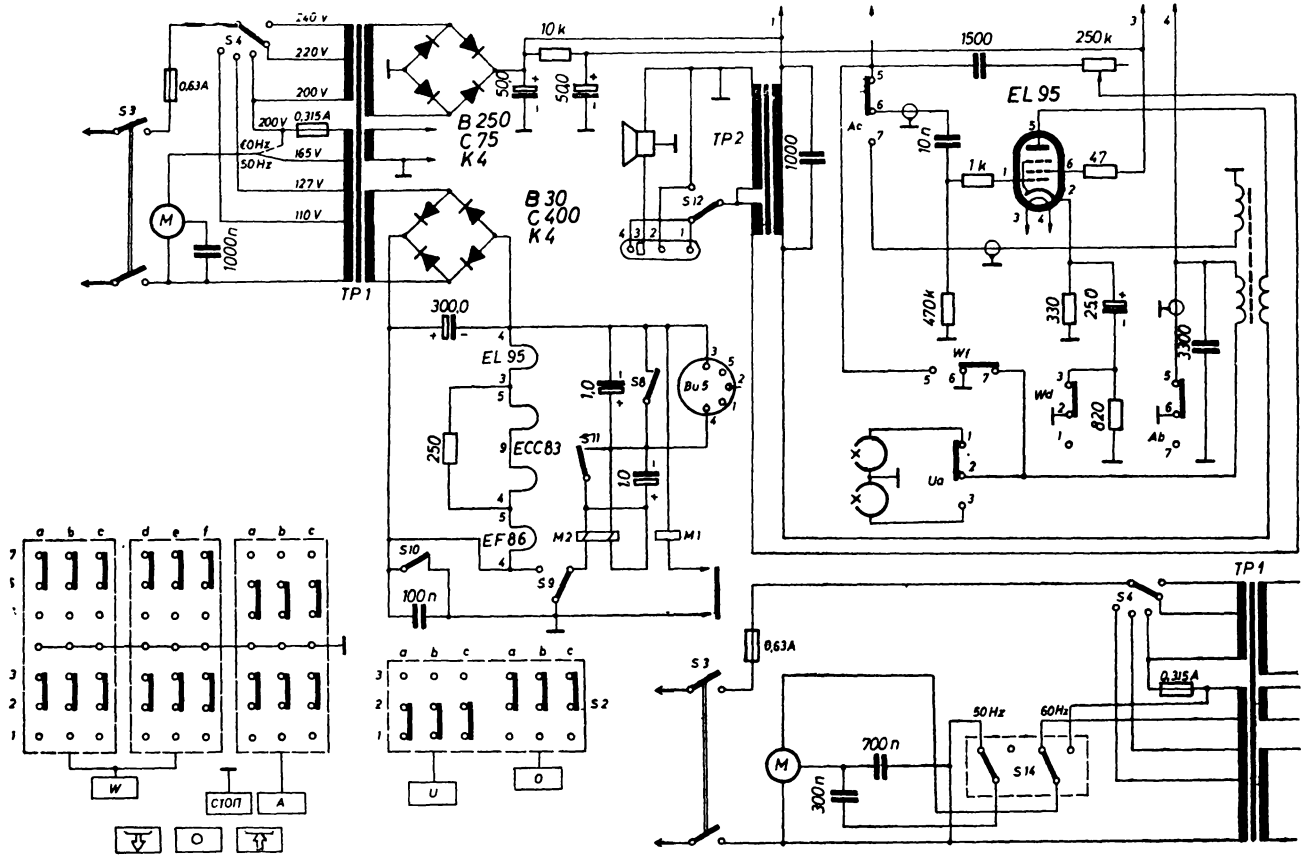




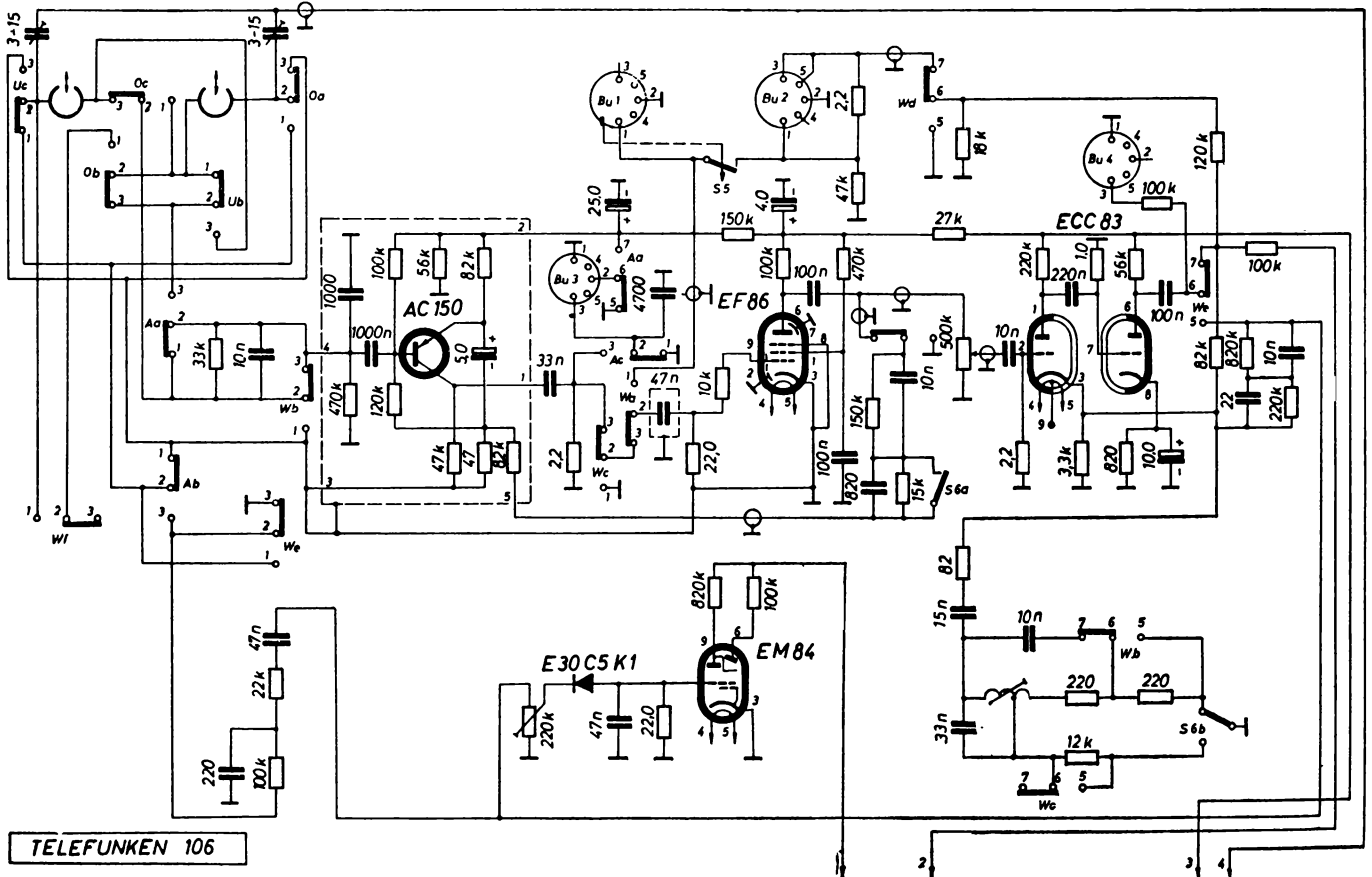




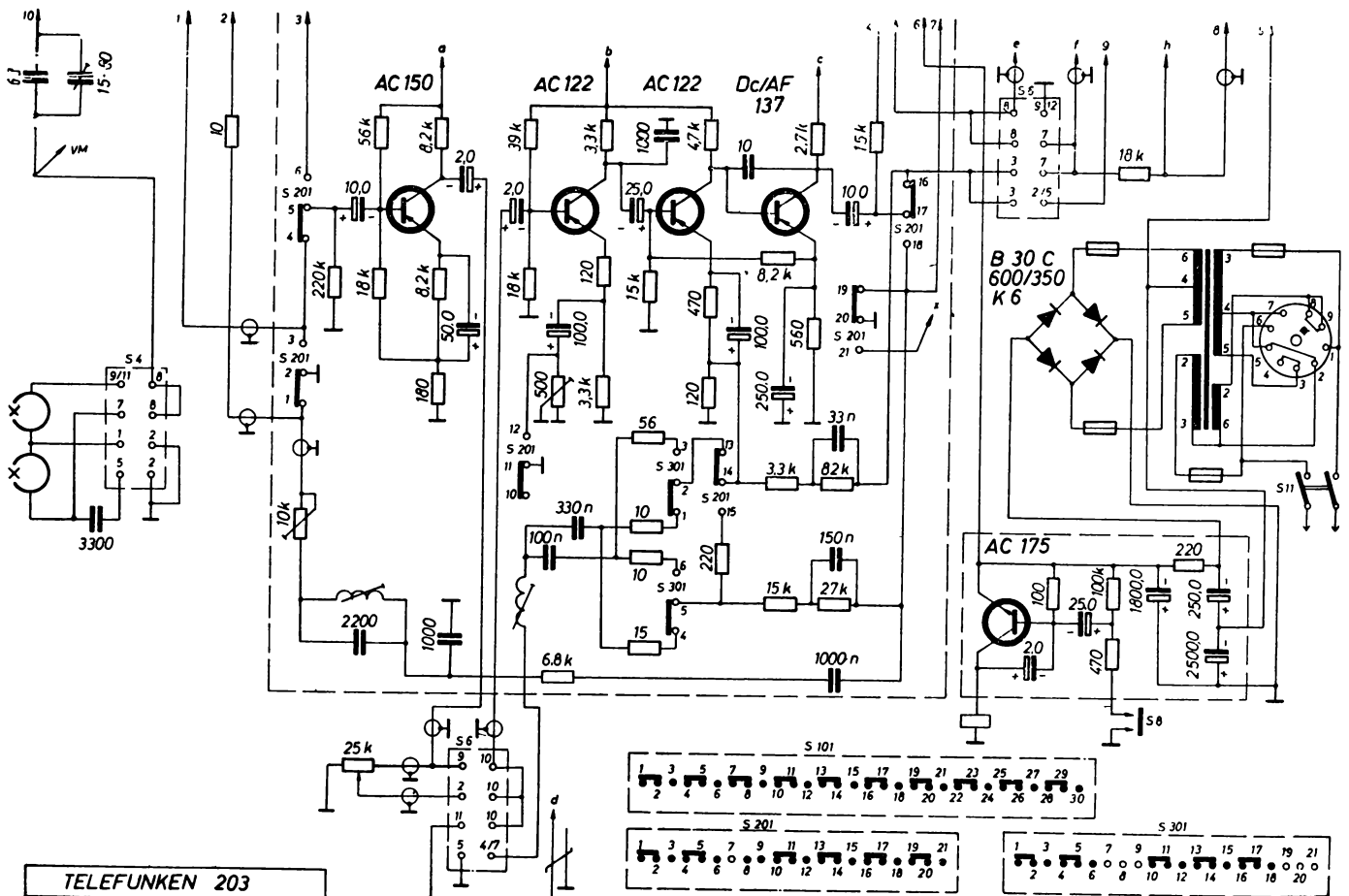
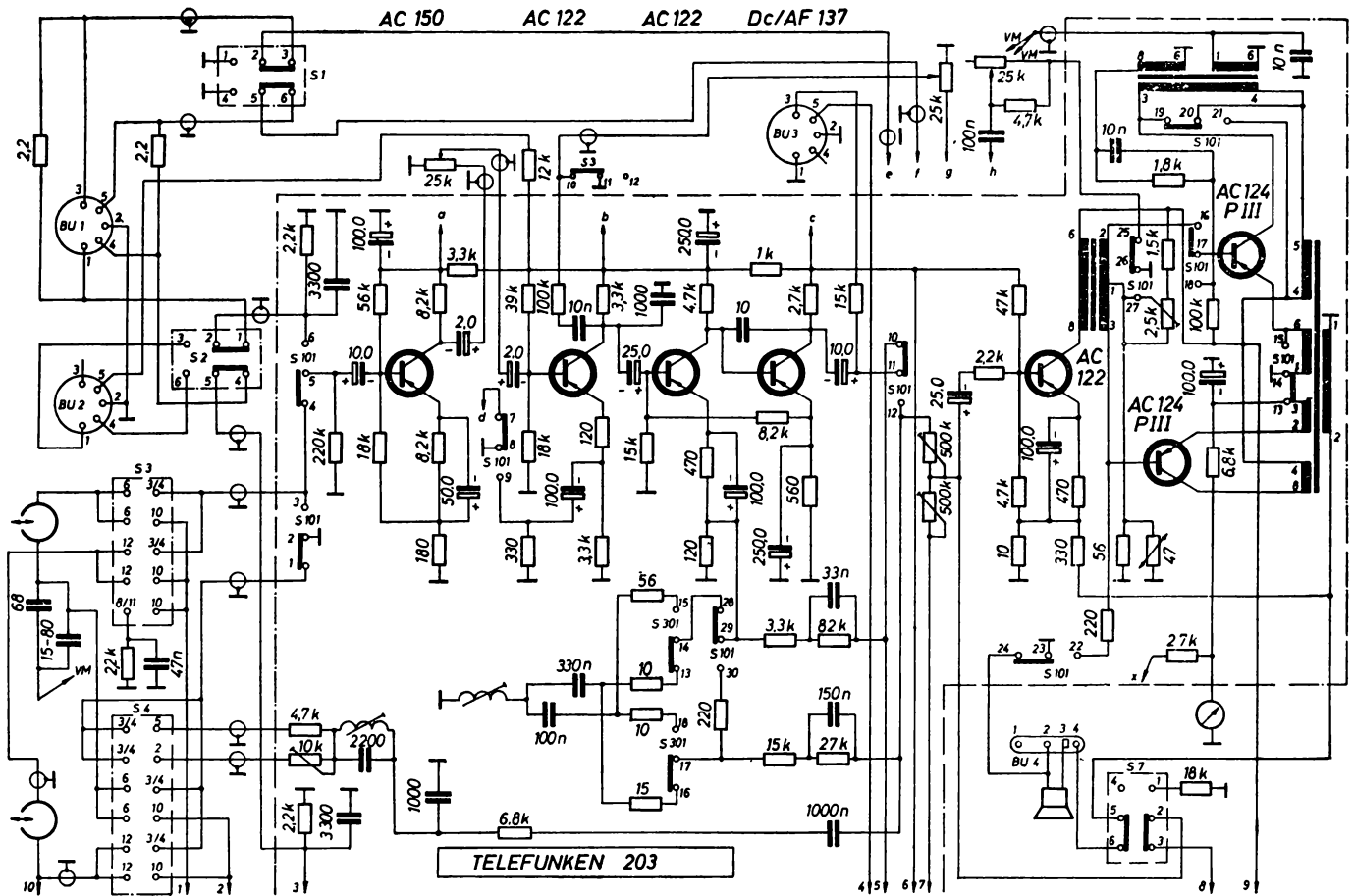
TELEFUNKEN 106



TELEFUNKEN 106



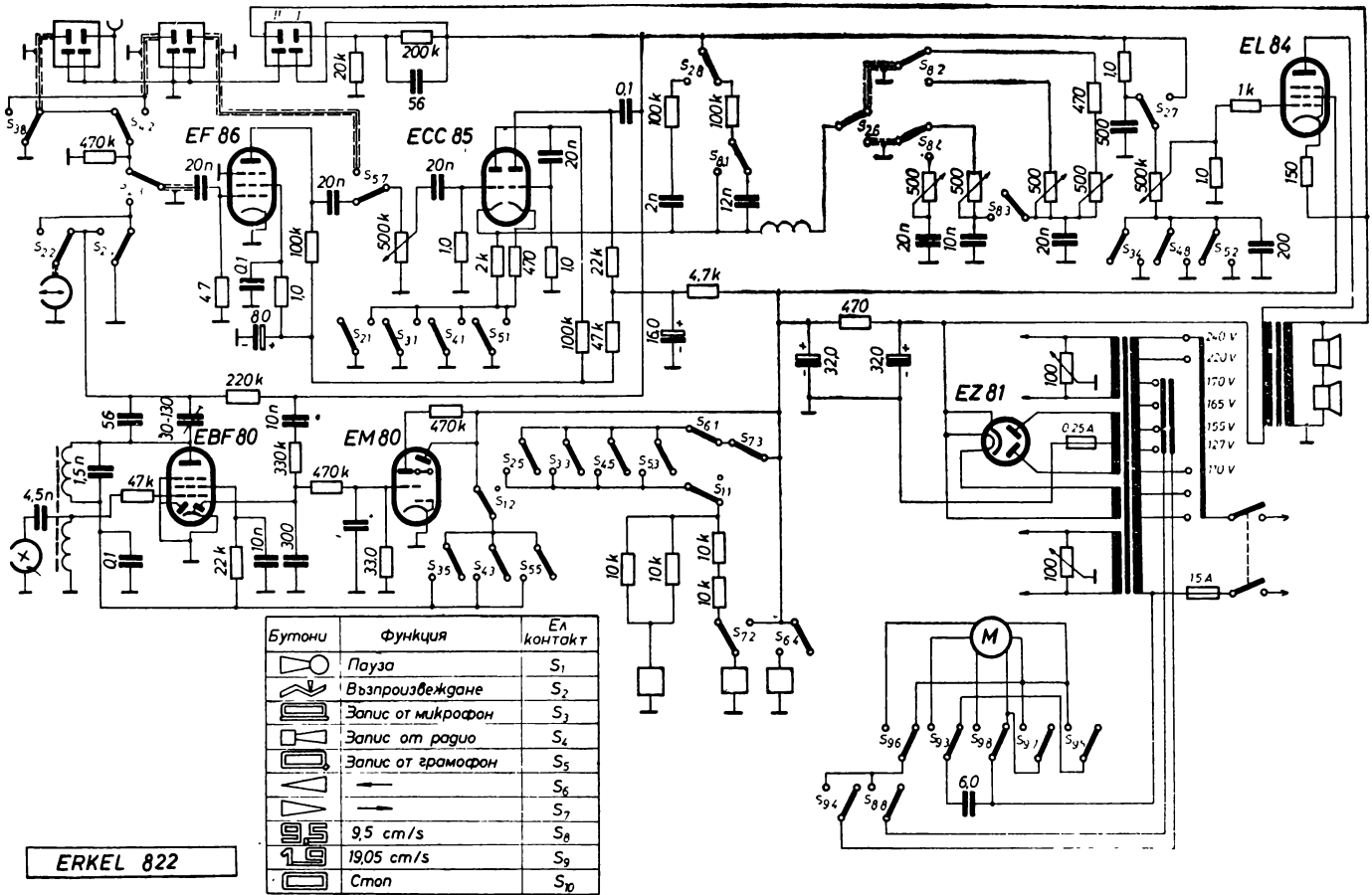
TELEFUNKEN 106



УНГАРСКИ МАГНЕТОФОНИ

ERKEL 822

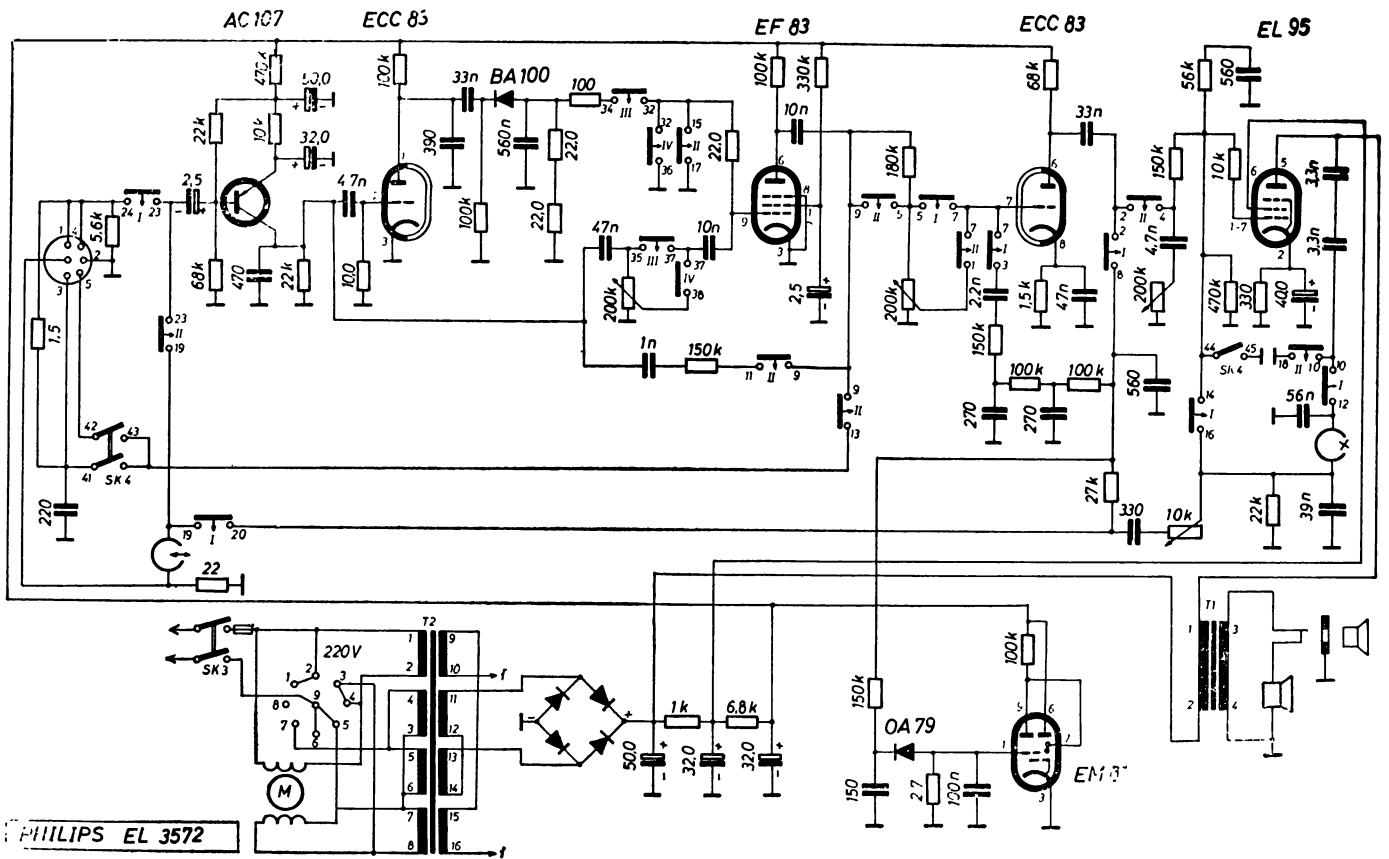
Двупистов; 19,05 cm/s и 9,5 cm/s
 Честотна лента 60 ÷ 6200 Hz
 респ. 60 ÷ 12000 Hz
 Захранване от мрежа



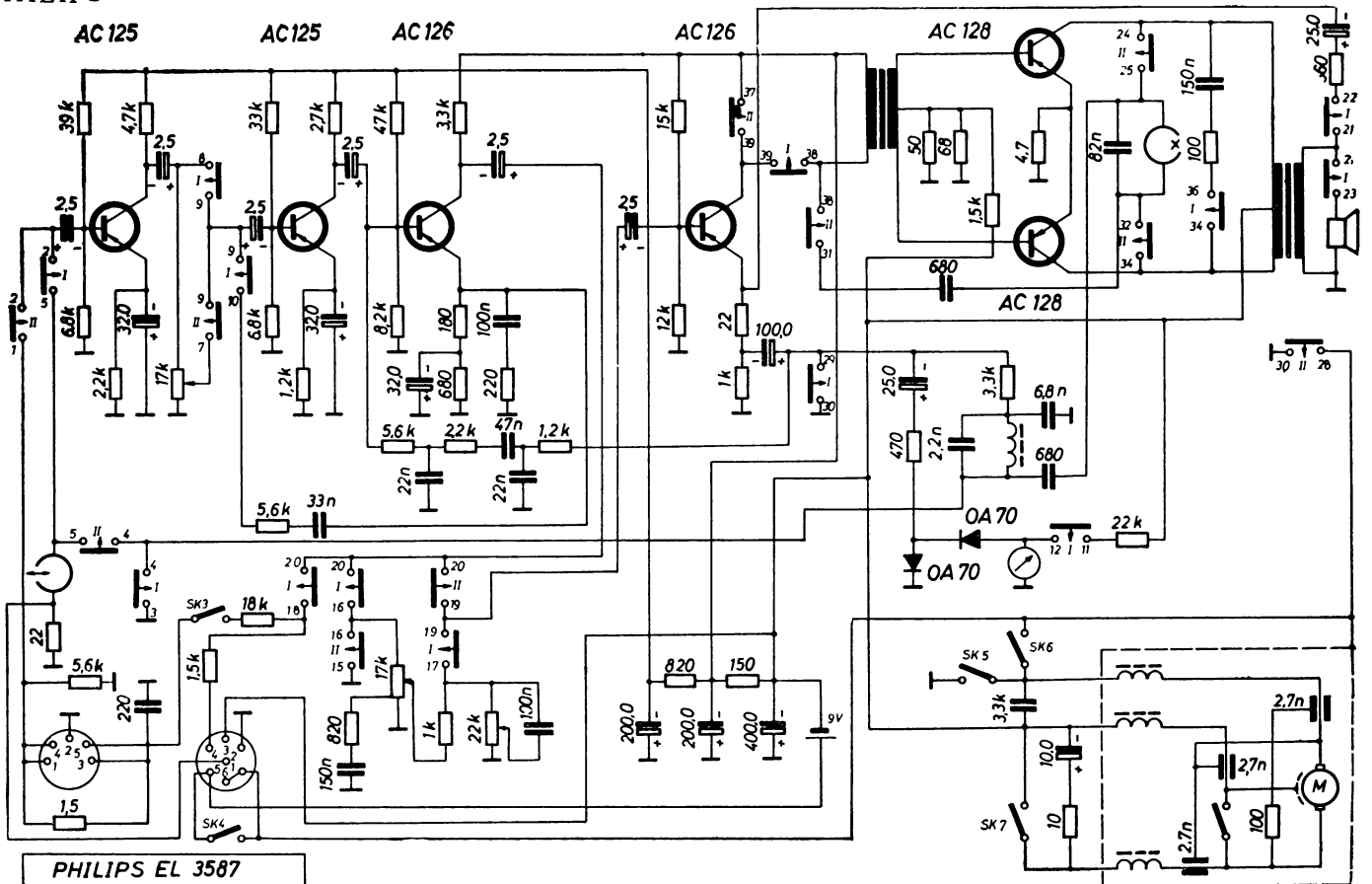
ERKEL 822

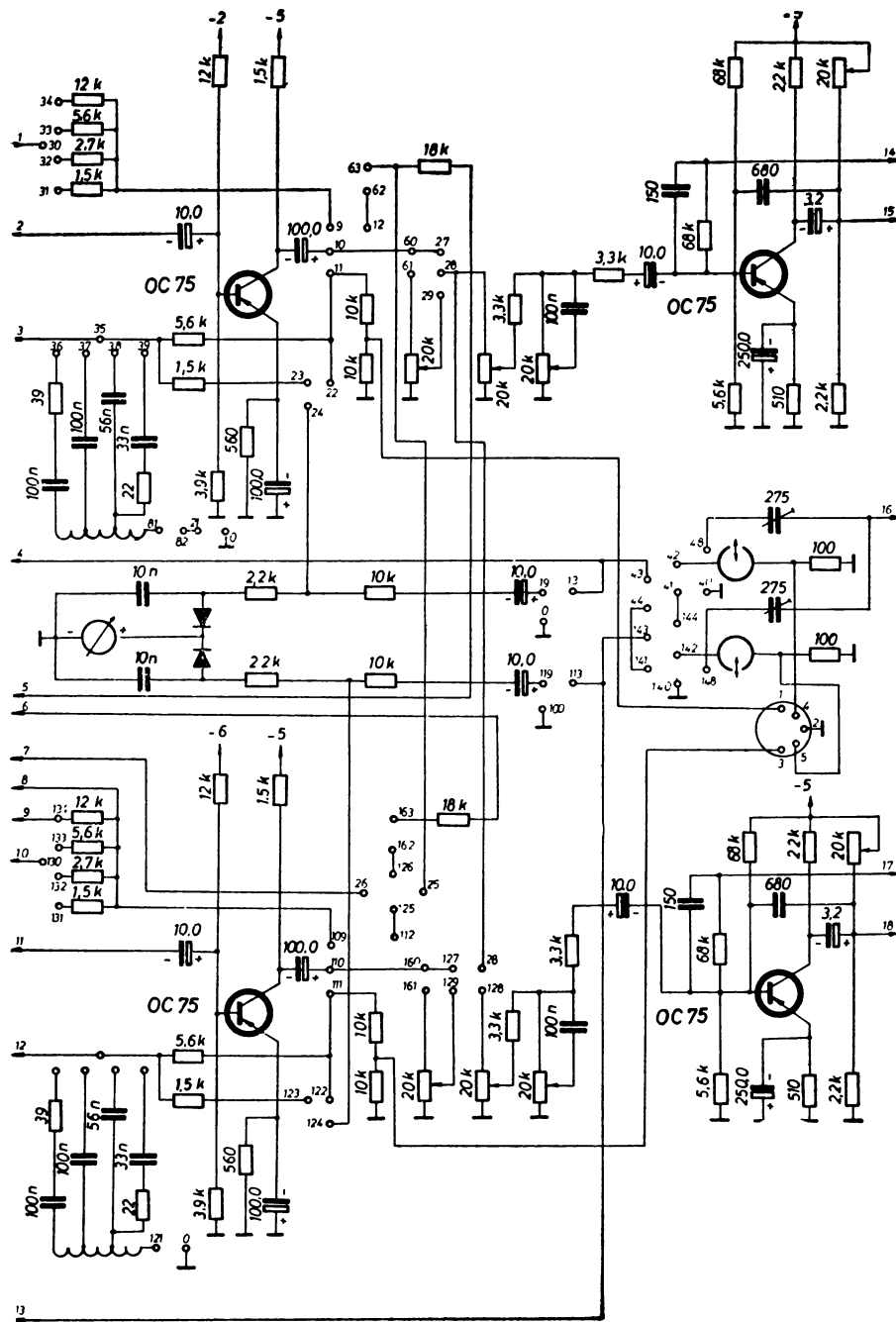
PHILIPS EL3572/00 EL3572A/00 EL3572A/17
 EL3572/01 EL3572A/15 EL3572A/19
 EL3572/22 EL3572A/16 EL3572A/32
 EL3572/43

Четирипистов; 9,5 cm/s
 Честотна лента 80 ÷ 10000 Hz
 Тегло 6 kg

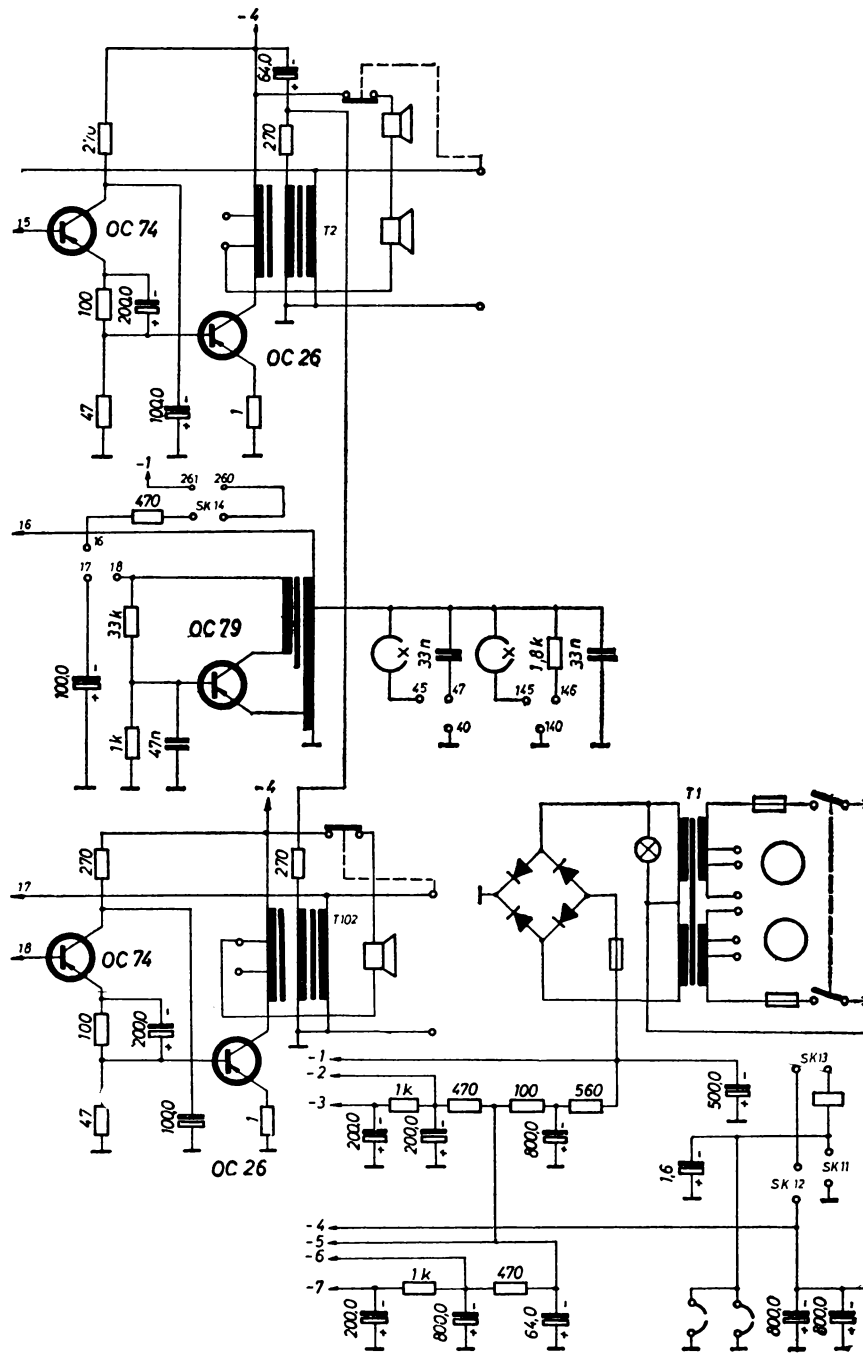


PHILIPS



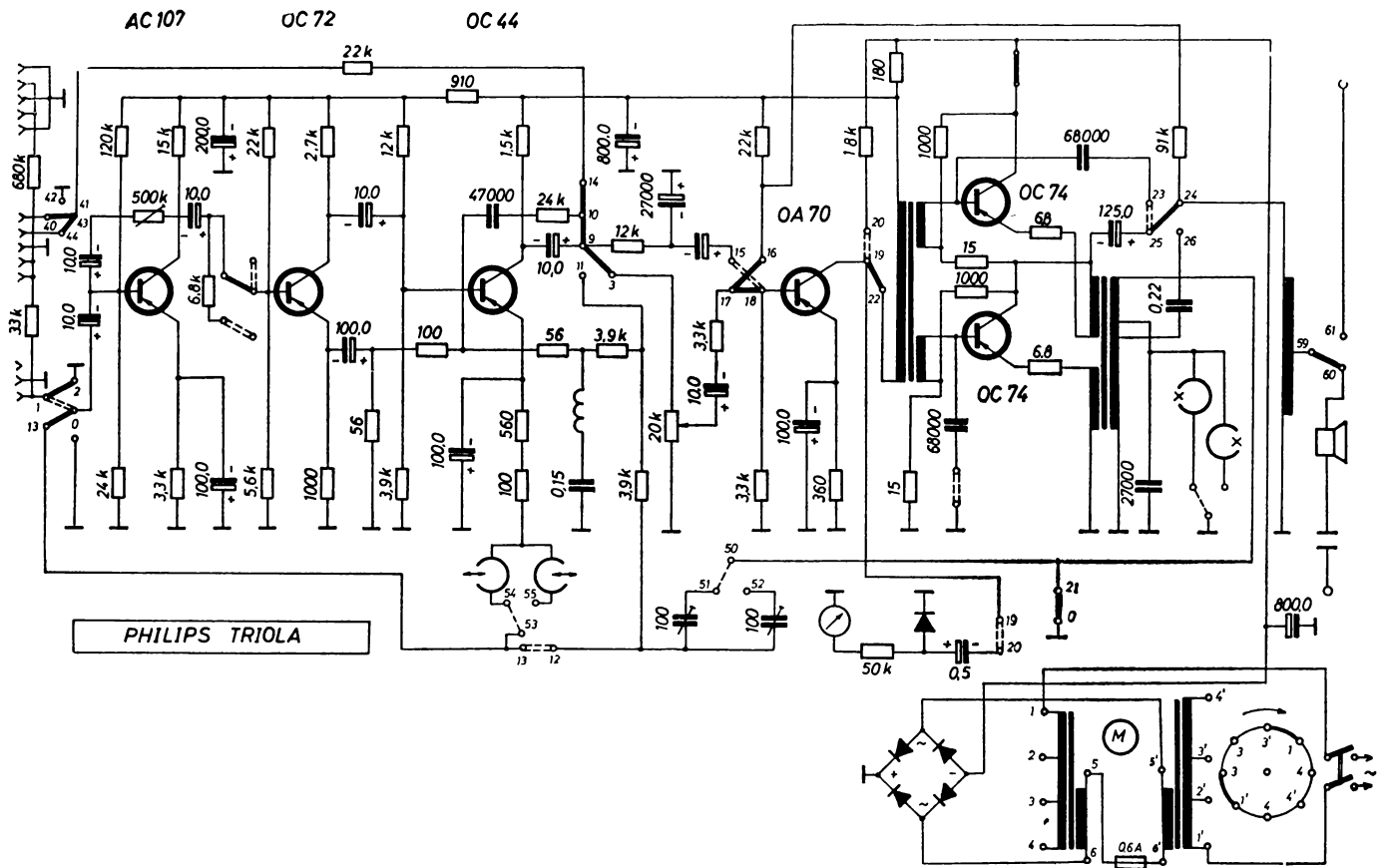


PHILIPS 1500 S (EL 3534)

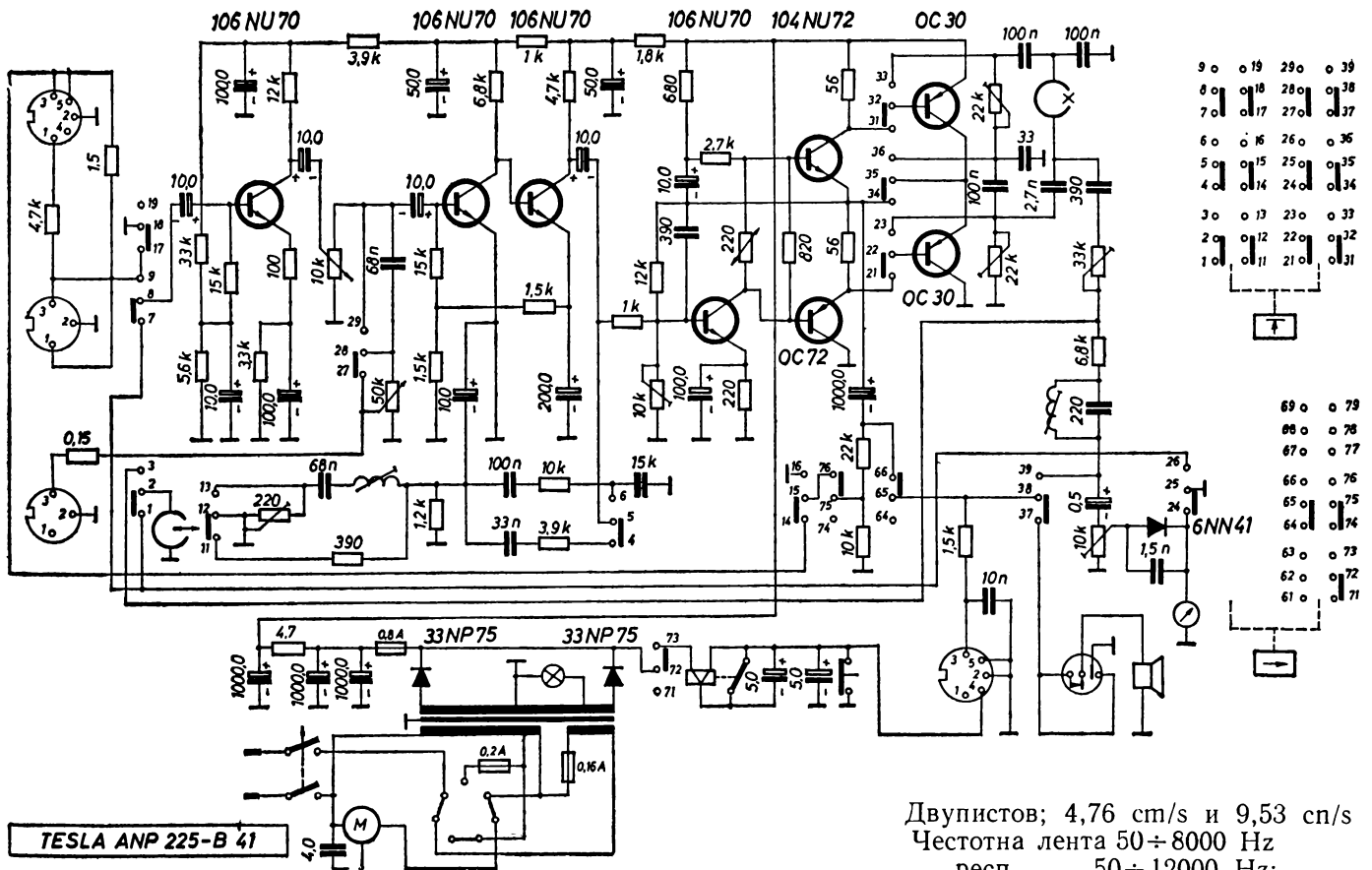


PHILIPS 1500 S (EL 3534)

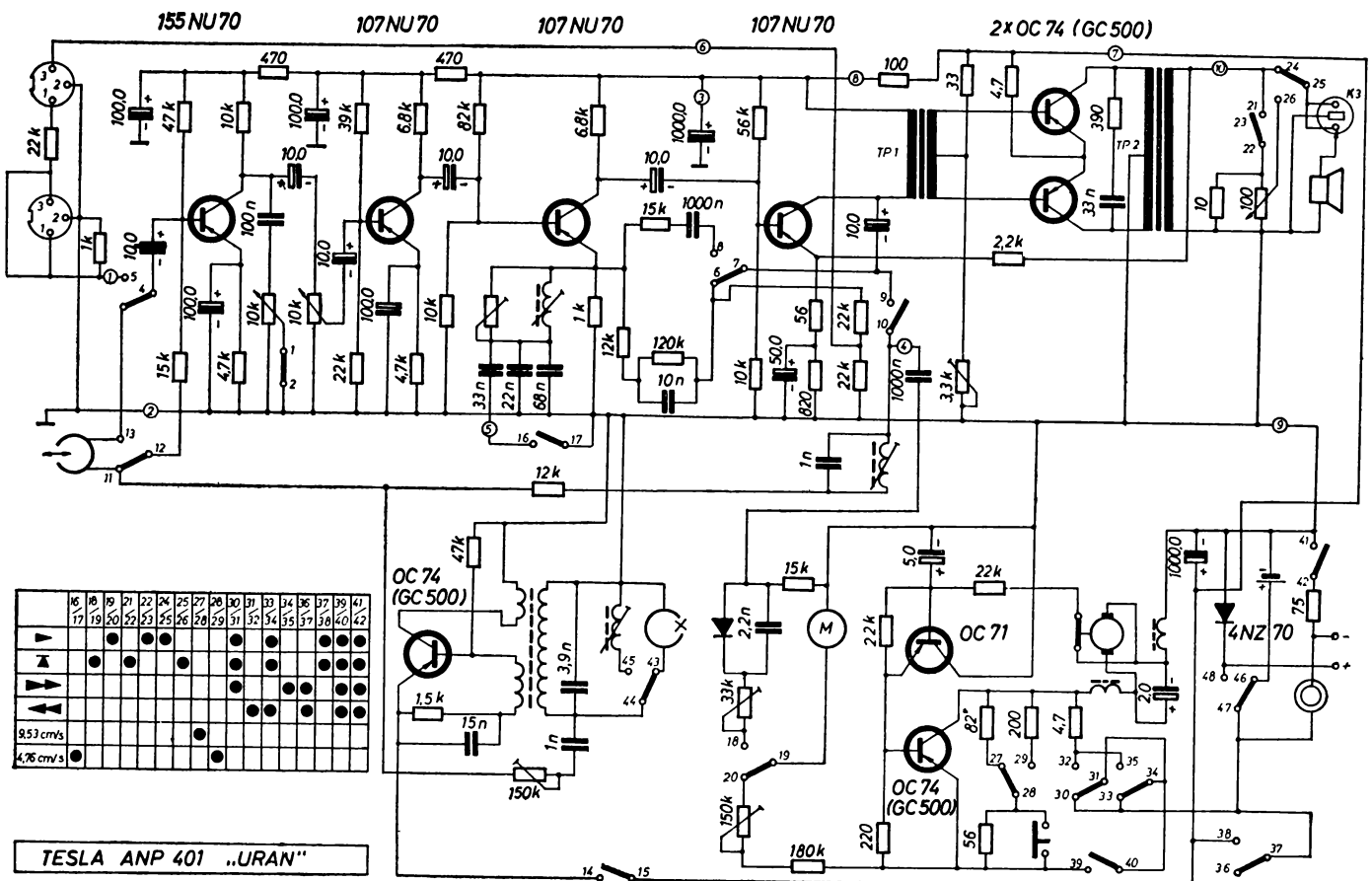
PHILIPS TRIOLA



ЧЕХОСЛОВАШКИ МАГНЕТОФОНИ
TESLA ANP 225-B41

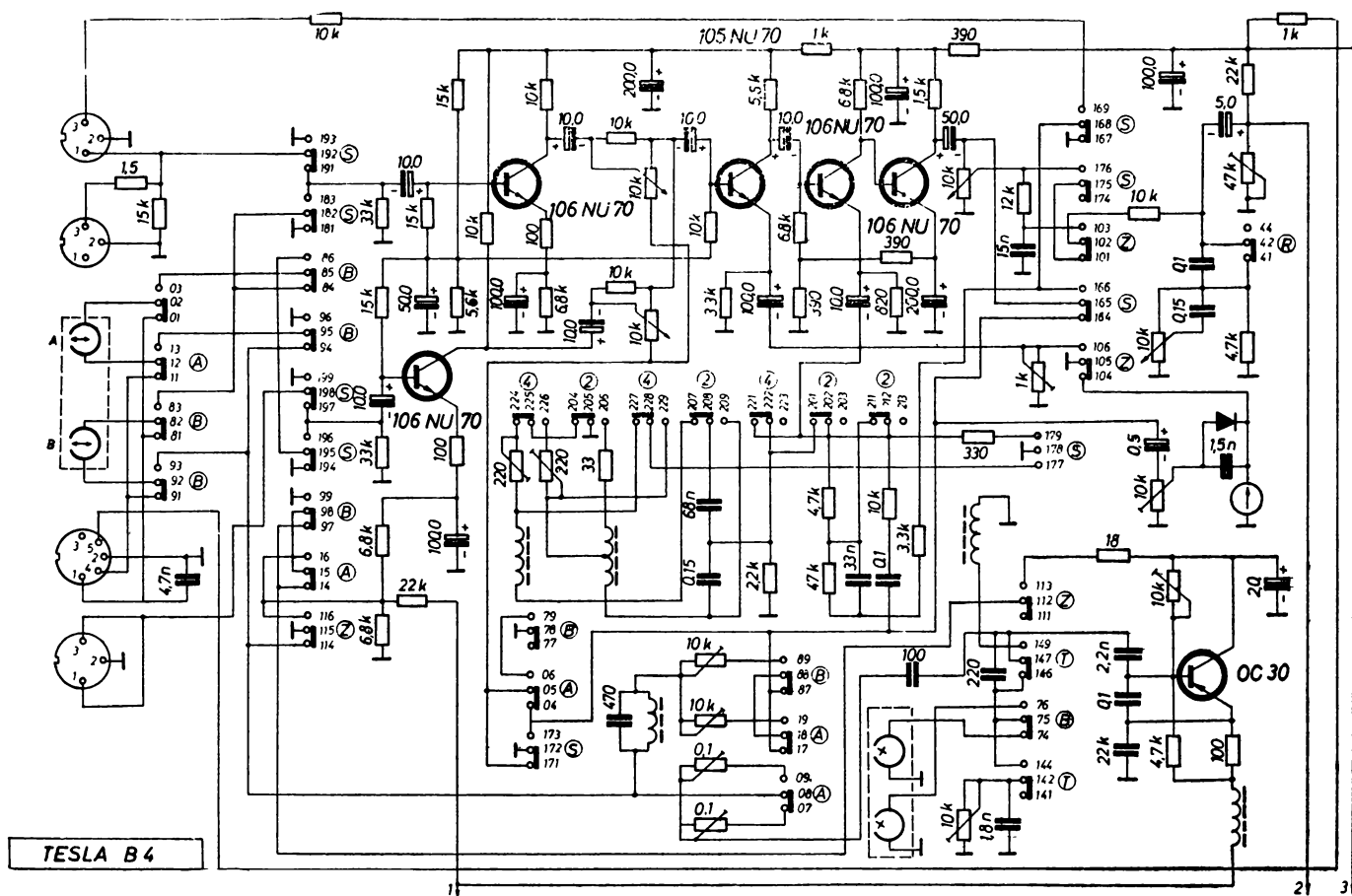


TESLA ANP 401 URAN



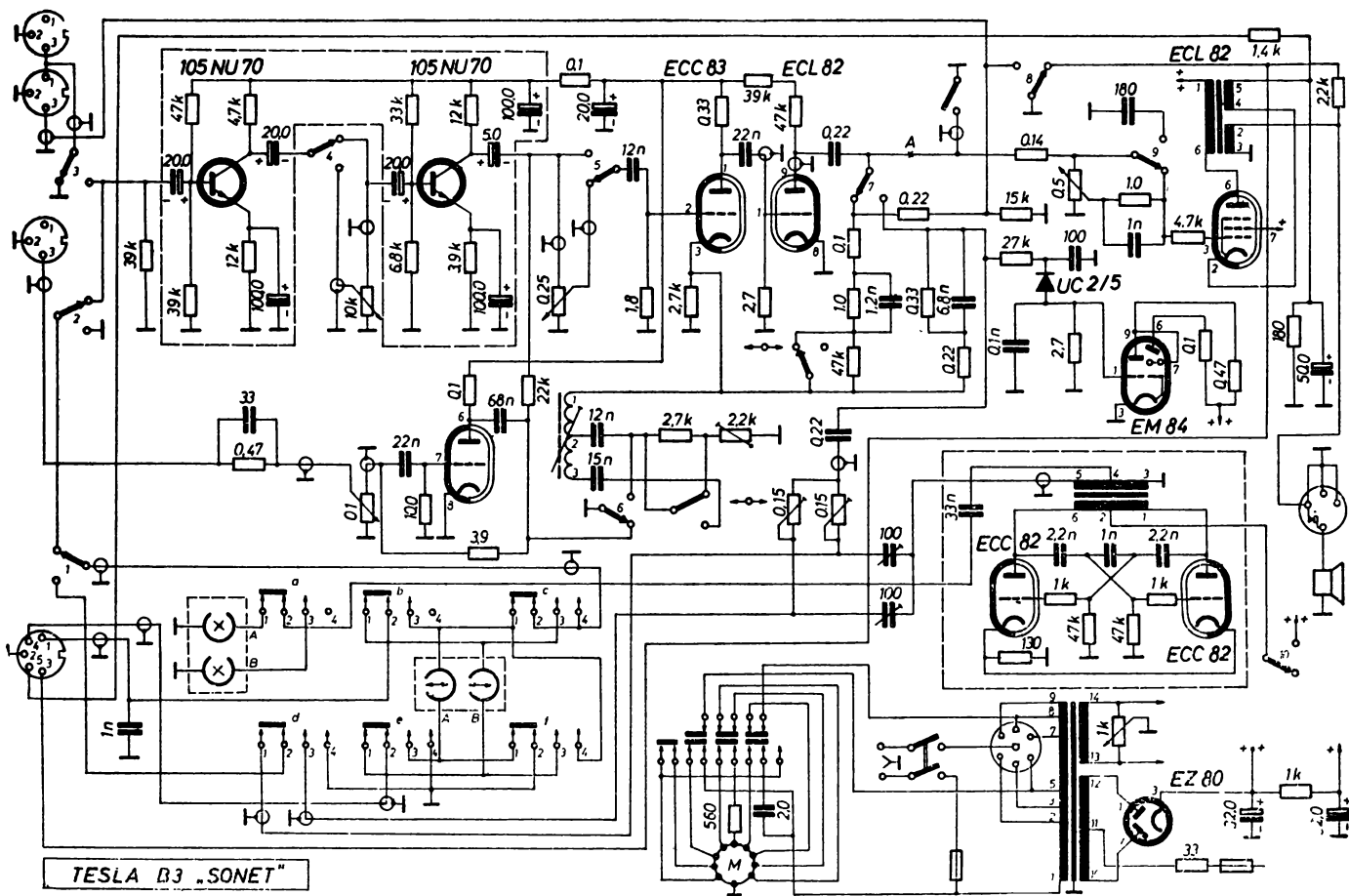
TESLA B4

Четирипистов; 2,38 cm/s, и 4,76 cm/s, 9,53 cm/s



TESLA B3 SONET

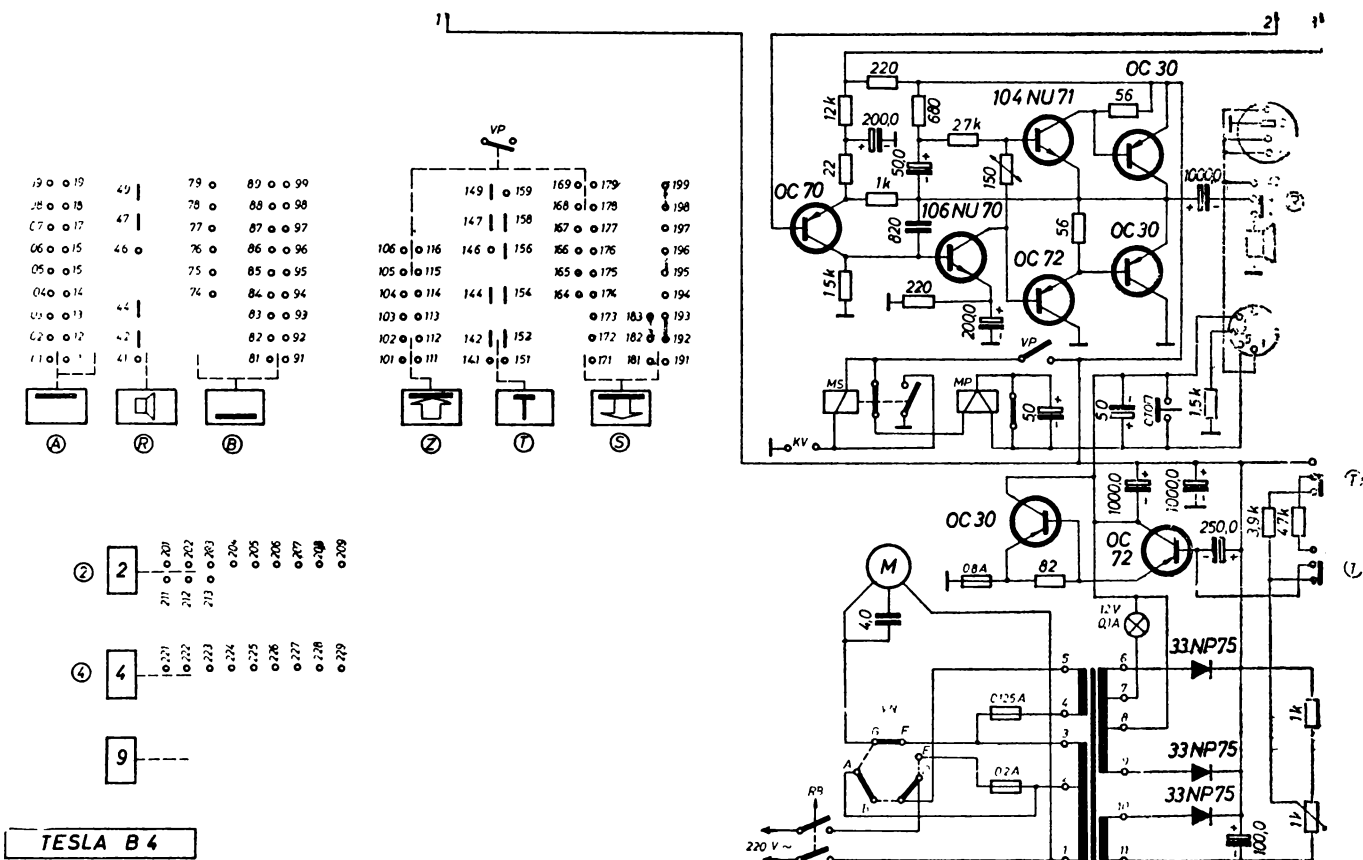
Четирипистов; 9,5 cm/s и 4,76 cm/s
 Честотна лента: 50 ÷ 14000 Hz
 респ. 50 ÷ 7000 Hz



TESLA B 4

Честотна лента: 100 ÷ 4000 Hz
 респ. 50 ÷ 8000 Hz
 респ. 50 ÷ 16000 Hz

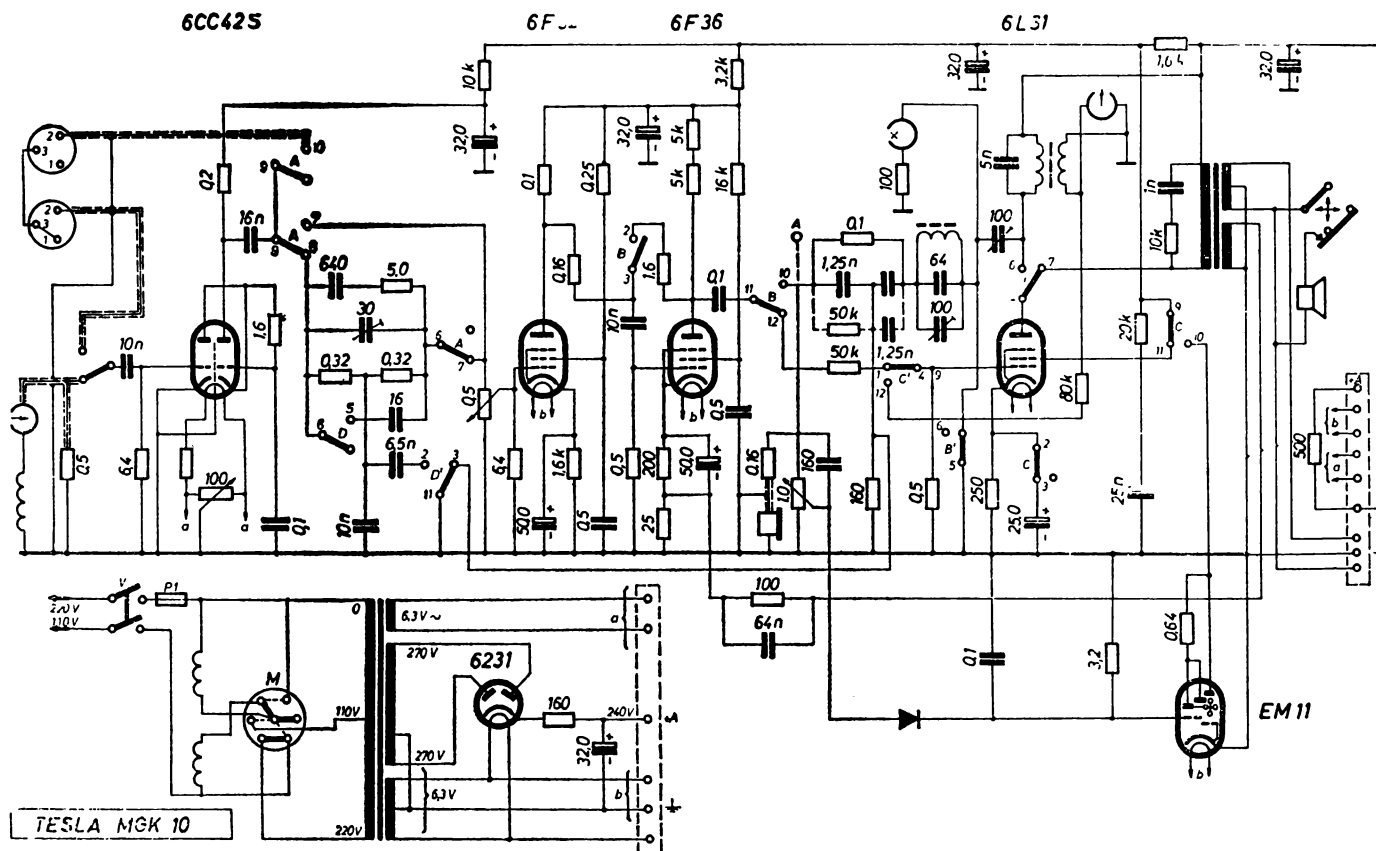
Захранване от мрежа
 Тегло 7kg



TESLA MGK 10

Двупистов; 19,05 cm/s и 9,5 cm/s
 Честотна лента 70 ÷ 7000 Hz
 респ. 100 ÷ 4000 Hz

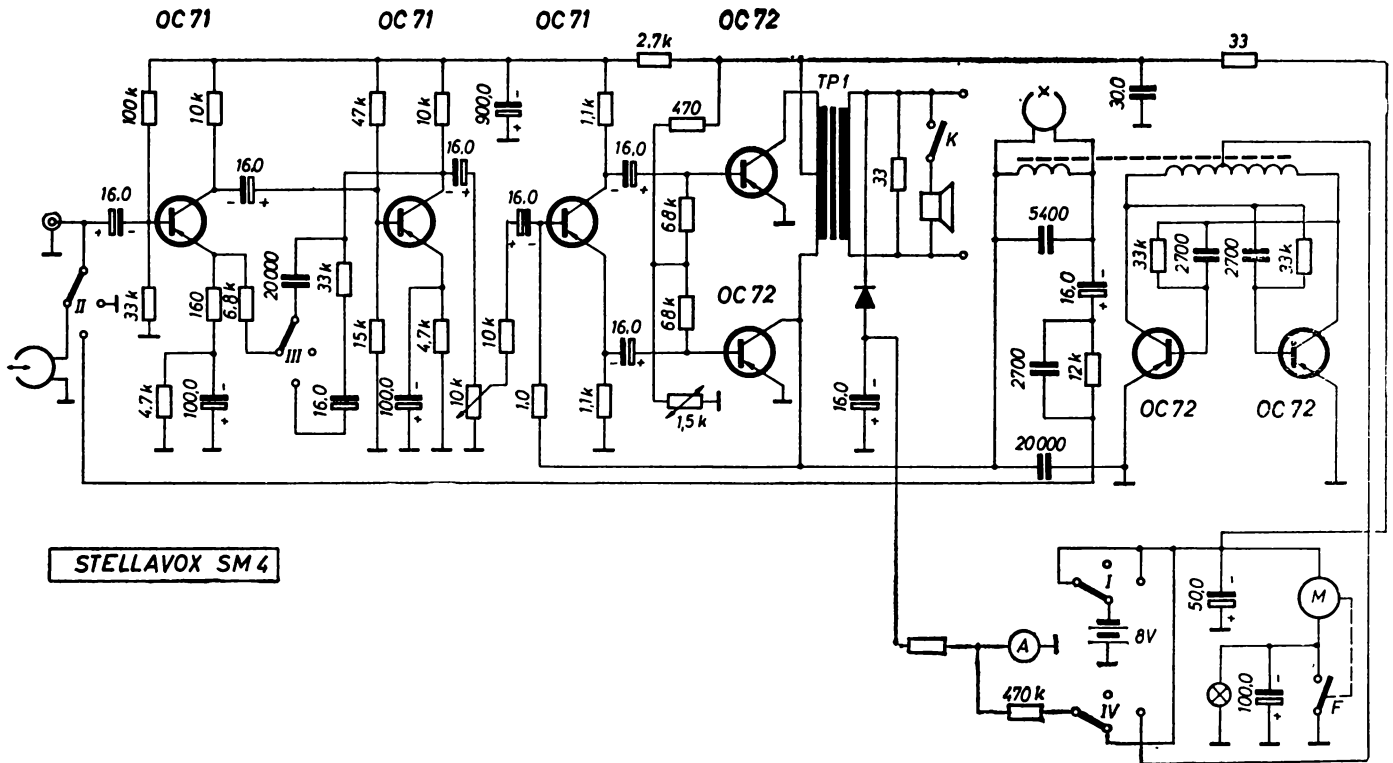
Захранване от мрежа
 Тегло 16,5 kg



ШВЕЙЦАРСКИ МАГНЕТОФОНИ

STELLAVOX SM 4

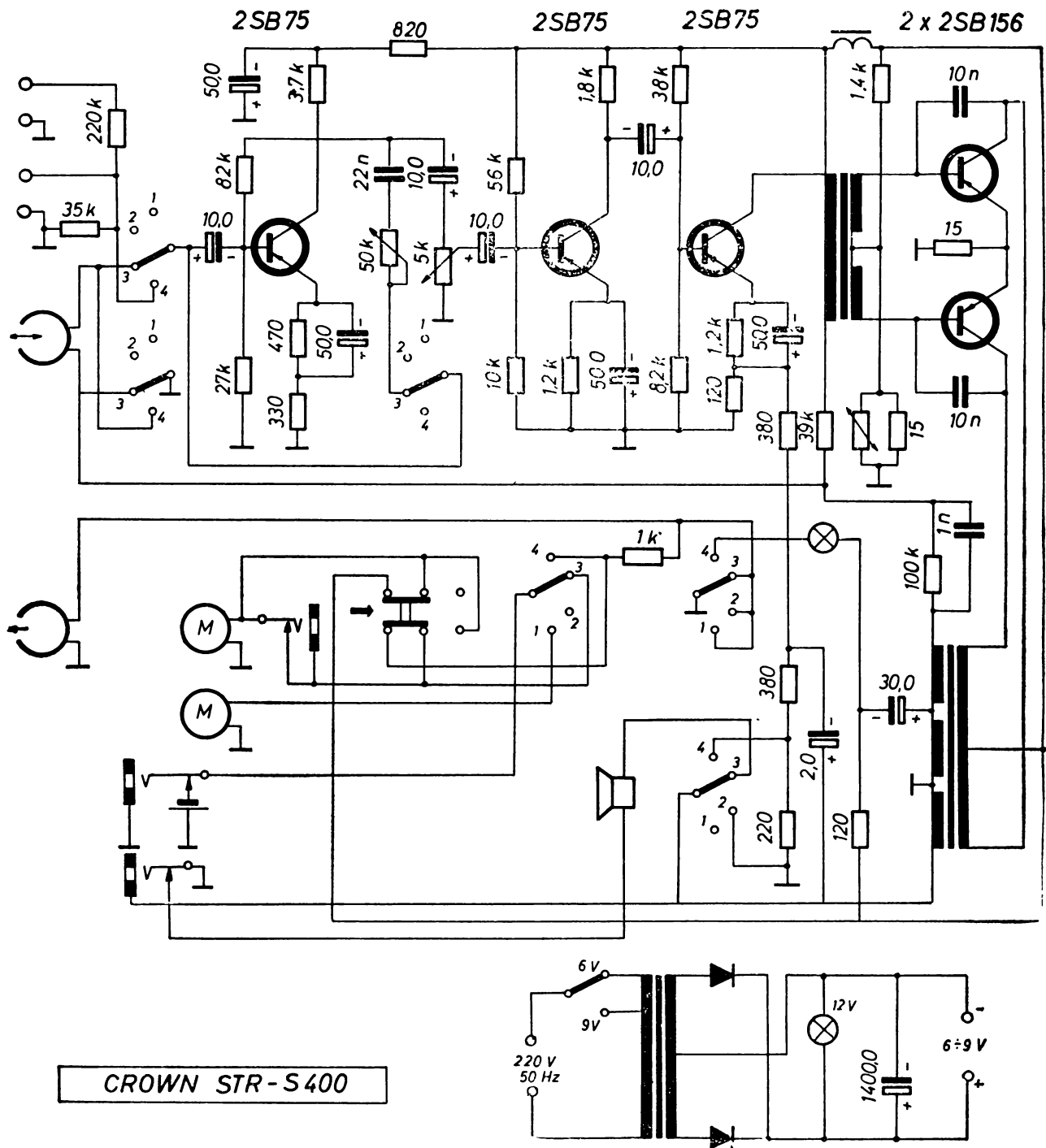
Двупистов; 19,05 cm/s
 Честотна лента 60 ÷ 14000 Hz
 Захранване от батерия
 Тегло 0,6 kg



STELLAVOX SM 4

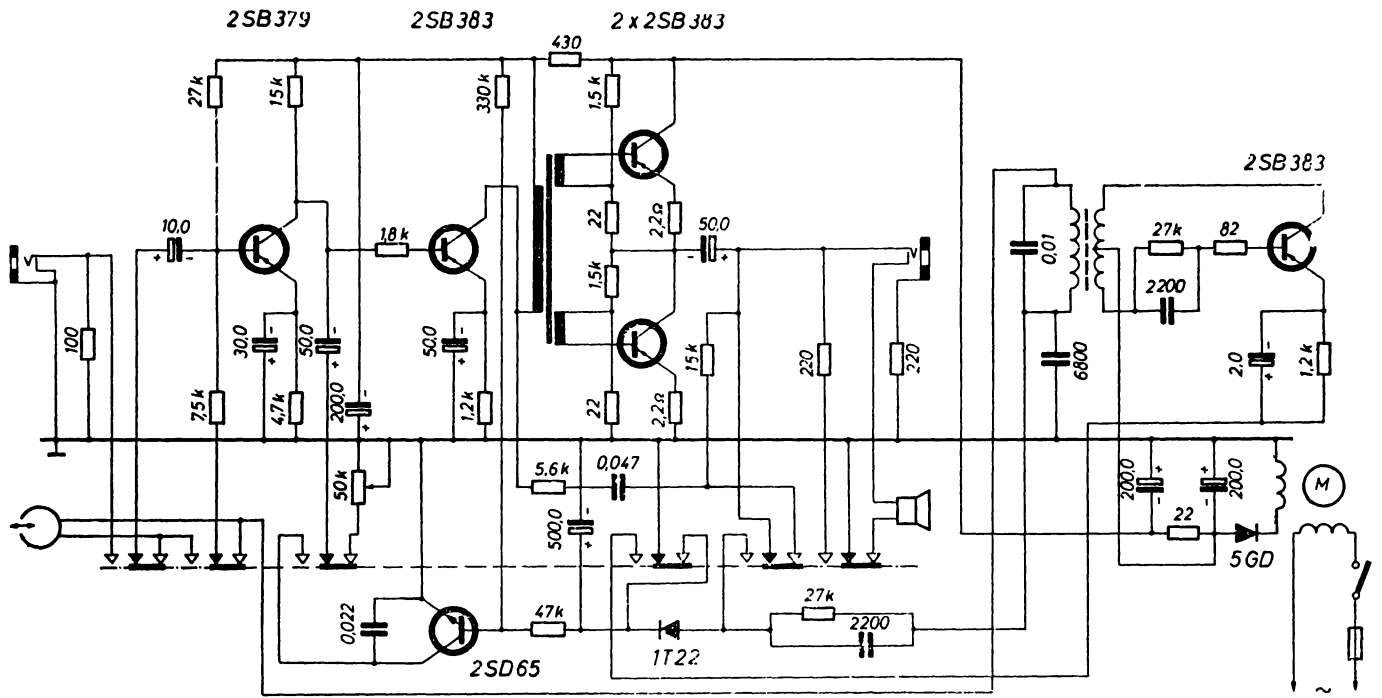
ЯПОНСКИ МАГНЕТОФОНИ

GROWN CTR—5400



SONYMATIC TS 123

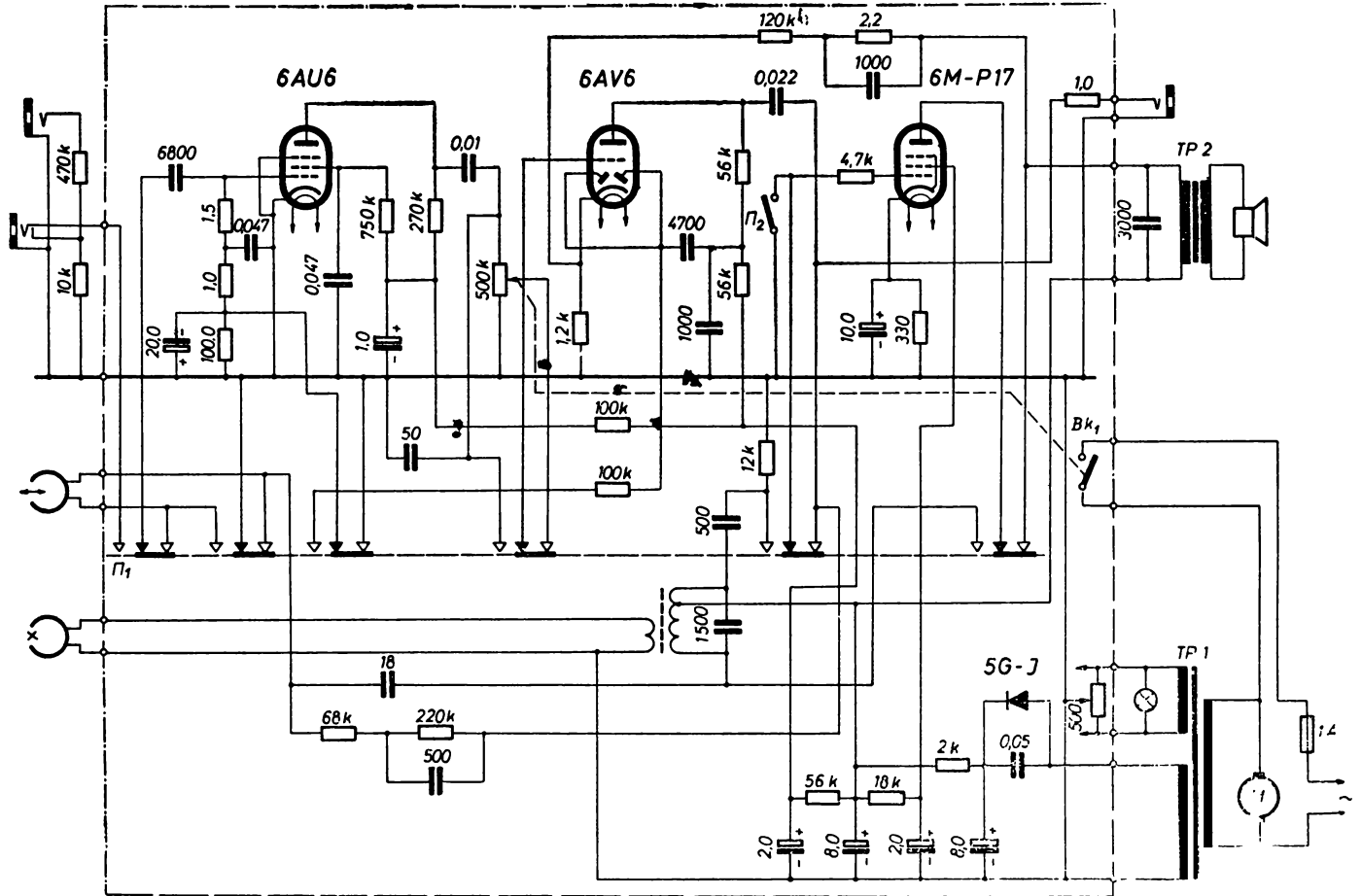
Двупистов; 4,75 см/с, 9,5 см/с
Тегло 1,8 кг



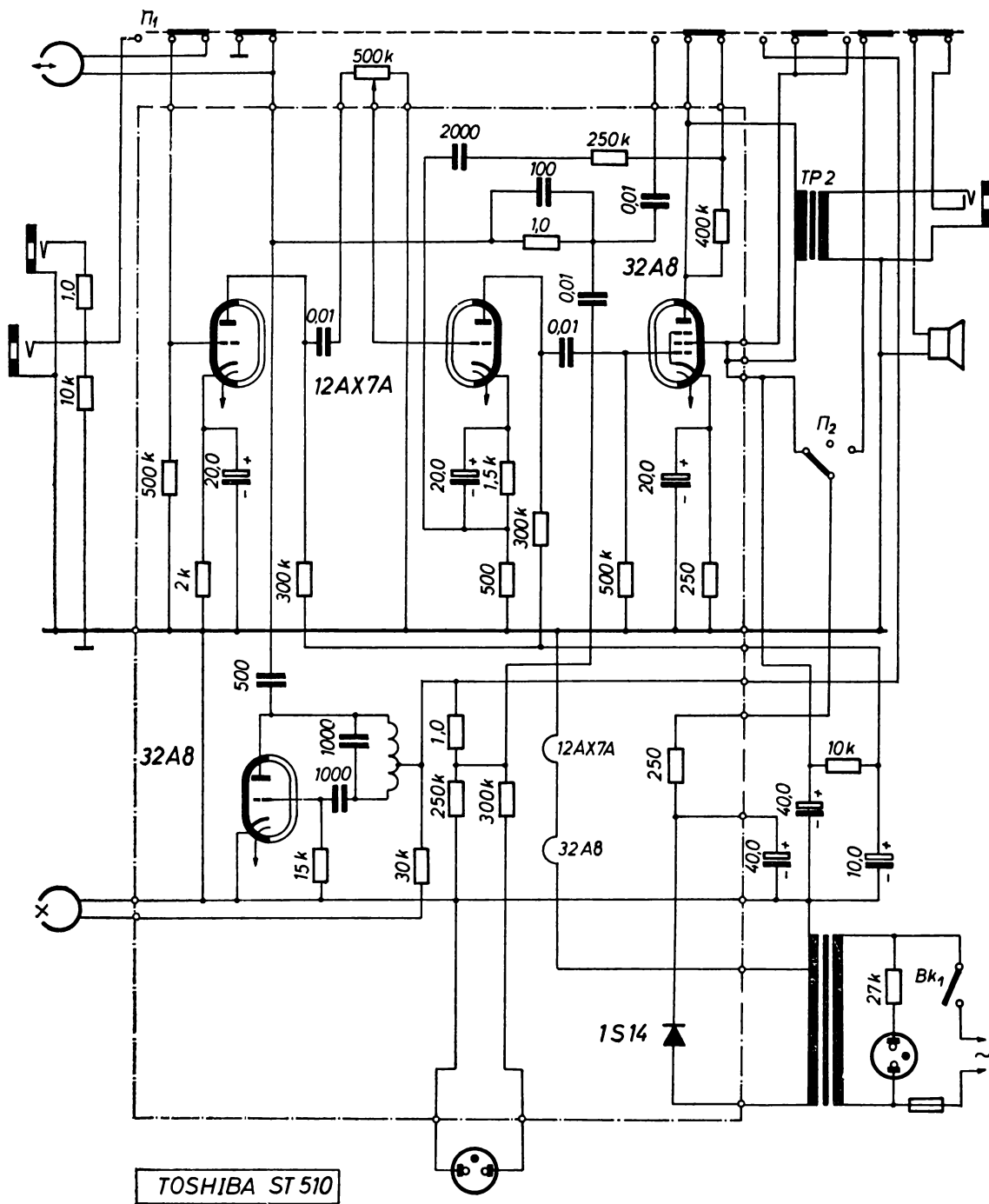
SONYMATIC TS 123

SONYMIATIC TS 900
SONYMATIC 5 — TS 135

Двупистов; 4,75 см/с, 9,5 см/с
Тегло 3,4 кг



SONYMATIC 5 - TS 135



ТРАНЗИСТОРНИ РАДИОПРИЕМНИЦИ И МАГНЕТОФОНИ

I издание

Автор: *инж. Иван Николов Петров*
Художник: *Иван Манков*
Технически редактор *Добри Райков Лозанов*

Научен редактор: *инж. Николай Бончев*
Худ. редактор: *Лиляна Басарева*
Коректор *П Лабова*

Дадена за набор на 24. V. 1970 г.
Печатни коли 22 |
Формат 59/84/8
Литературна група III-1
Цена 2,16 лева

Подписана за печат на 1.° III. 1971 г.
Издателски коли 22
Тематичен № 1380/71
Тираж 17075
Издателски № 6204

Излязла от печат на 22. III. 1971 г.

Държавно издателство „Техника“, бул. Руски № 6
Държавна печатница „Васил Александров“, Враца, пор. 2023

ЦЕНА 2,16 ЛЕВА