

Р. МАРСТЪН



ТИРИСТОРНИ
СХЕМИ

ТЕХНИКА

110 ТИРИСТОРНИ СХЕМИ

Автор Р. М. Марстън

Преводач к. т. н. инж. *Стефан Иванов Куцаров*
Английска

Първо издание

Научен редактор инж. *Илия Асенов Иванов*

Художник *Георги Гаделев*

Художник-редактор *Мария Димитрова*

Технически редактор *Вера Григорова*

Коректор *Марияна Тотева*

Издателство “Техника” - София, 1979

СЪДЪРЖАНИЕ

Предговор.....	3
Глава 1. Основни принципи и схеми.....	4
Глава 2. 15 схеми за включване на променливотокови товари...	42
Глава 3. 20 електронни схеми за сигнализация.....	65
Глава 4. 15 схеми на релета за време.....	90
Глава 5. 25 схеми за управление на електрически лампи.....	111
Глава 6. 15 схеми за регулиране на електрически нагреватели..	151
Глава 7. 15 схеми за у-ние на универсални електродвигатели.....	173
Глава 8. 5 схеми с различно предназначение.....	194
Приложения.....	209

<http://www.kn34pc.com>

<http://spoika.info>

В книгата са разгледани 110 тиристорни схеми, които работят при постоянни и променливи напрежения до 240 V и с ток през товара до 10 A. Схемите са предназначени за управление на електрически лампи, електродвигатели, нагреватели и сигнализационни уредби, в които тиристорите се използват за замяна на механични превключватели и релета. Всички схеми, дадени в книгата, са експериментирани.

Книгата е предназначена за инженери, студенти и ученици — любители на електрониката.

ПРЕДГОВОР

Тиристорите представляват мощни полупроводникови ключове с голяма скорост на превключване. Те могат да работят при напрежения до няколко стотици волтове и токове до десетки и стотици амperi. Поради това тиристорите намират многобройни приложения в промишлеността и за любителски цели, като например за регулиране на силата на светене на електрически лампи, честотата на въртене на електродвигатели, тока през нагреватели и за управление на различни системи за сигнализация.

Настоящата книга е предназначена както за радиолюбители, така и за студенти и инженери. Поради това най-напред са разгледани основните параметри и характеристики на триодните тиристори и симетричните триодни тиристори*, след което се разглеждат 110 разнообразни практически схеми, реализирани с тези прибори — от прости електронни схеми за сигнализация до сложни схеми за автоматично поддържане на температурата.

** За простота в книгата тези прибори ще бъдат наричани съответно тиристори и симетрични тиристори. У нас специалистите често наричат симетричните тиристори с английското наименование triac (триак, триаци). (Бел. прев.)*

Всички тези схеми са проектирани, реализирани и изцяло изследвани от автора. В някои от тях са използвани модерни схемни решения, които могат да представляват определен интерес за специалистите. Принципът на действие на всяка схема е обяснен накратко, но достатъчно ясно, а където е необходимо, са дадени сведения и за конструктивното оформление.

Всички схеми са реализирани с елементи, намиращи се на

пазара, като полупроводниковите прибори са американско производство**.

*** За улеснение на читателите в приложение 2 са дадени параметрите на използваните полупроводникови прибори, а в приложение 3—приблизителните им еквиваленти, които могат да се намерят на нашия пазар. (Бел. прев.)*

В случаите, когато за мрежови напрежения 120 и 240 V се използват различни схемни елементи, стойностите на елементите или означенията на приборите за напрежение 240 V са дадени в скоби*.

** Поради това, че у нас се използва само мрежово напрежение 220 V в българския превод са дадени стойностите на елементите и означенията на приборите за това напрежение, а в скоби за пълнота — елементите и приборите за напрежение 110 V. (Бел. прев.)*

В приложение 1 е дадено разположението на изводите на използваните полупроводникови прибори. Всички използвани резистори, освен специално означените, са с мощност **0,5 W**.

Р. М. Марстън

Глава I

ОСНОВНИ ПРИНЦИПИ И СХЕМИ

Обикновените и симетричните тиристори са мощни превключватели с голяма скорост на превключване. Те представляват полупроводникови прибори, работещи с напрежения до няколко стотици волта и токове до десетки и стотици амperi.

Тиристорите могат да се използват за заместване на обикновените механични ключове и релета в различни постояннотокови и променливотокови системи за регулиране на мощности, както и за управляване на електрически лампи, електродвигатели, нагреватели и системи за сигнализация. Тиристорите намират многобройни приложения в промишлеността и бита.

В тази глава са разгледани основните параметри на тиристорите и са дадени някои основни схеми за тяхното използване, които изясняват принципите на действието им.

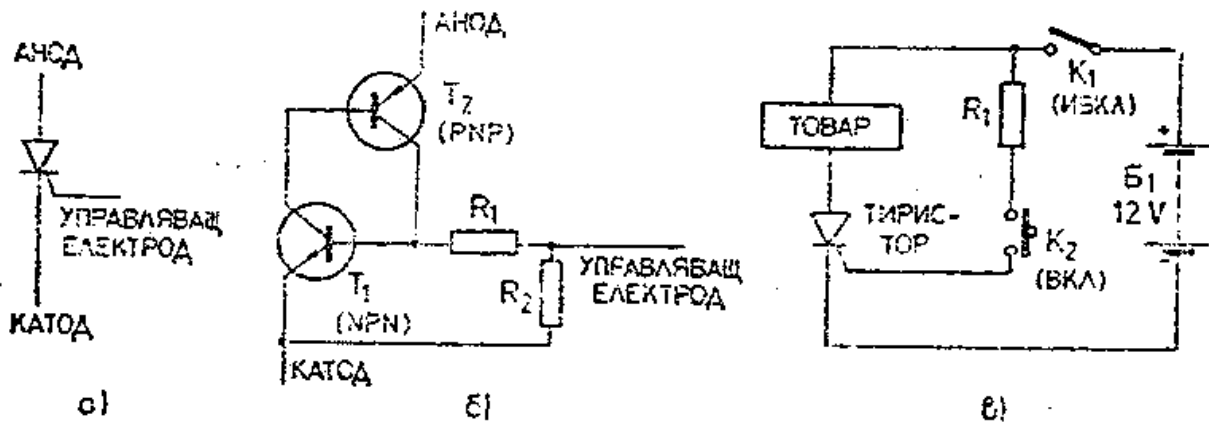
ОСНОВНИ СВЕДЕНИЯ ЗА ТИРИСТОРИТЕ

Тиристорът (управляемият изправител) представлява четирислоен полупроводников силициев PNPN прибор, чието символично означение е показано на фиг. 1.1 а. Трябва да се подчертае, че символичното означение на тиристора е подобно на означението на полупроводниковия диод, като е прибавен допълнителен извод, наречен “управляващ електрод”. Тиристорът може да бъде използван като ключ или като силициев изправител в зависимост от това, дали на управляващия електрод е подаден или не сигнал.

На фиг. 1.1 б е показана транзисторната еквивалентна схема на тиристор. Особено съществено е, че тя представлява двутранзисторен регенеративен ключ с PNP и NPN транзистор. Както се вижда от схемата, колекторният ток на NPN транзистора T_1 се подава непосредствено в базата на PNP транзистора T_2 , а колекторният ток на T_2 се подава в базата на T_1 . Еквивалентната схема е много полезна при обясняването на действието и характеристиките на тиристора.

На фиг. 1.1 в е показана основната схема за използване на

тиристора като постояннотоков ключ. Товарът е свързан последователно в анодната верига на тиристора, а захранващото напрежение е подадено така, че анодът да бъде с положително напрежение спрямо катода. Управляващият електрод е свързан към положителната клемма на захранващото напрежение през резистора R_1 и бутона K_2 .



Фиг. 1.1:

- а) Символично означение на тиристор
- б) Транзисторна еквивалентна схема на тиристор
- в) Основна схема за използване на тиристора като постояннотоков ключ

Действието на тиристора се обяснява въз основа на схемите от фиг. 1.1 б и 1.1 в по следния начин.

1. При първоначално подаване на тиристора на захранващо напрежение (чрез затваряне на ключа K_1 на фиг. 1.1 в) той е запушен и действа (между анода и катода) като отворен ключ. От фиг. 1.1 б се вижда, че този начин на действие се обяснява с факта, че базата на транзистора T_1 е свързана към неговия емитер посредством R_1 и R_2 . В резултат на това T_1 е запушен и в колекторната му верига протича незначителен обратен ток, който е и базов ток на T_2 . Поради това T_2 също е запушен и пропуска незначителен ток през базата на T_1 . Следователно двата

транзистора са запушени и от анода към катода на тиристора протича само малък обратен ток.

2. Тиристорът може да бъде отпушен и да започне работа като обикновен силициев токоизправителен диод чрез пропускане на ток през управляващия електрод, което на схемата от фиг. 1.1 в се получава при затваряне на бутона K_2 . Протичането на ток през управляващия електрод предизвиква възникването на регенеративен процес, в резултат на който тиристорът включва много бързо и от анода към катода протича ток. В този случай, както и при обикновен силициев изправител, постояннотоковият пад на напрежение между анода и катода е 1—2 V. Наличието на регенеративен процес може лесно да бъде обяснено чрез фиг. 1.1 б.

Когато управляващият електрод стане положителен по отношение на катода, през R_2 и през R_1 и емитерния преход на T_1 , протича управляващ ток. При достатъчно голям управляващ ток транзисторът T_1 се отпушва и колекторният му ток протича през базата на T_2 . Този ток се усилва от T_2 и се връща в базата на T_1 , където отново се усилва и връща към T_2 . Настъпва регенеративен процес, в резултат на който двата транзистора бързо се насищат. Напрежението на насищане анод—катод е равно на сумата от напрежението на насищане колектор—емитер на T_2 и напрежението на отпушения емитерен преход на T_1 . Типичната стойност на напрежението на насищане е от 1 до 2 V. Времето на включване на съвременните тиристори е няколко микросекунди.

3. След като тиристорът включи и през него започне да тече ток в права посока, управляващият електрод губи своето управляващо действие и тиристорът остава включен дори ако управляващият ток стане равен на нула. Следователно за включването на тиристора е необходим само къс положителен импулс. Между управляващия електрод и анода на прибора

съществува значителен коефициент на усилване по ток, така че големи мощности във външния товар могат да бъдат управлявани с малки мощности в управляващия електрод.

Този извод може лесно да бъде направен от фиг. 1.1 б. За да започне регенеративният процес, трябва да се пропусне малък ток през R_1 в базата на T_1 . Но след като процесът вече е започнал, необходимият базов ток на насищане на T_1 се осигурява от колектора на T_2 , така че приборът остава в това състояние дори ако напрежението на управляващия електрод се премахне. Резисторът R_1 осигурява протичането на базовия ток на T_1 дори ако управляващият електрод и катодът се свържат накъсо или на управляващия електрод се подаде отрицателно напрежение по отношение на катода. Това означава, че след като тиристорът се е включил, управляващият електрод губи управляващите си свойства.

Транзисторите T_1 и T_2 са свързани така, че образуват верига на положителна обратна връзка, коефициентът на усилване в която е равен на произведението от коефициентите на усилване на двата транзистора. Типичната стойност на коефициента на усилване по ток между управляващия електрод и анода е около 1000. Това означава, че за получаване на аноден ток от порядъка на амperi е необходим управляващ ток от порядъка на милиамperi. Волт-амперната характеристика на управляващия електрод на тиристора е нелинейна и подобна на волт-амперната характеристика на емитерния преход на обикновен силициев транзистор (както се вижда от фиг. 1.1 б). Поради това за включване на тиристора е необходимо на управляващия електрод да се подаде напрежение около 1 V по отношение на катода. Тъй като тиристорът може да се използва за превключване на напрежения до няколко стотици волтове, коефициентът му на

усилване по напрежение е голям. В резултат се получава извънредно голям коефициент на усилване по мощност (произведение на коефициентите на усилване по ток и по напрежение), което позволява в анодната верига на тиристорите да се управляват мощности от порядъка на киловати с помощта на мощности в управляващия електрод от порядъка на миливати.

4. След включването на тиристора той може да бъде изключен чрез намаляване за момент на анодния ток до 0 или по-точно под определена стойност, наречена ток на изключване. Тъй като изключването на тиристора се получава при намаляване на тока под критичната стойност, то при променливотокови схеми ще се получава автоматично изключване в края на всеки полупериод, когато токът приближава към 0. Фактът, че изключването настъпва под дадена критична стойност на анодния ток, а не при 0, се обяснява с това, че при намаляване на тока коефициентите на усилване на двата транзистора от фиг. 1.1 б намаляват и изключване настъпва при тази стойност на анодния ток, при която сумата от коефициентите на усилване на двата транзистора намалява под 1. Типичната стойност на тока на изключване е от порядъка на няколко милиампера.

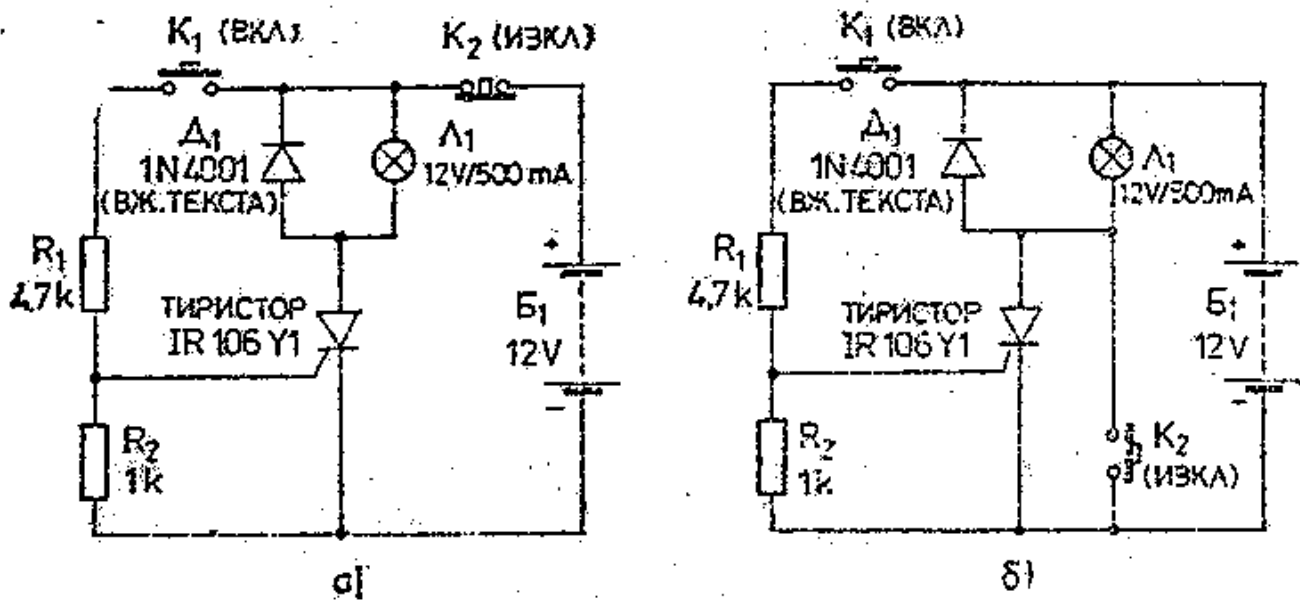
5. Между анода и управляващия електрод на тиристора съществува вътрешен паразитен капацитет. Следователно при рязко нарастване на анодното напрежение част от него ще се прехвърли през капацитета в управляващия електрод, което ще предизвика включването на тиристора. Това явление се нарича ефект на бързо нарастване на анодното напрежение* и може да настъпи при преходни процеси по линията на захранващото напрежение (понякога това става при включване на анода на тиристора към захранващото напрежение).

* В нашата литература е известен още като du_a/dt ефект. (Бел. прев.)

Влиянието на ефекта на бързо нарастване на анодното напрежение обикновено се премахва чрез включване на изглаждаща RC-верига между анода и катода на тиристора, която ограничава скоростта на нарастване на анодното напрежение.

ОСНОВНИ ПОСТОЯННОТОКОВИ ТИРИСТОРНИ СХЕМИ

След като бе изяснен принципът на действие на тиристорите, ще бъдат разгледани няколко основни схеми, чрез които се изясняват практически техните свойства.



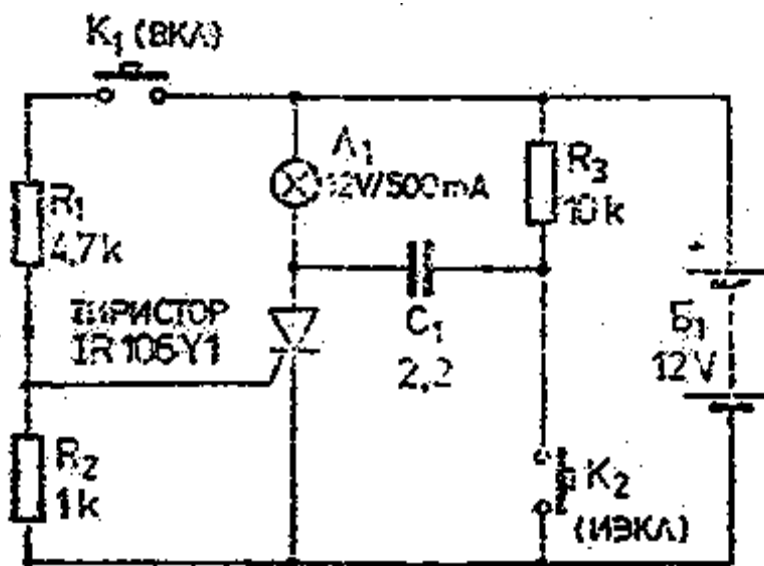
Фиг. 1.2:

- а) Проста постояннотокова схема за включване и изключване на електрическа лампа
- б) Вариант на същата схема

На фиг. 1.2 а е показана проста постояннотокова схема за включване и изключване на електрическа лампа 12 V/500 mA. При

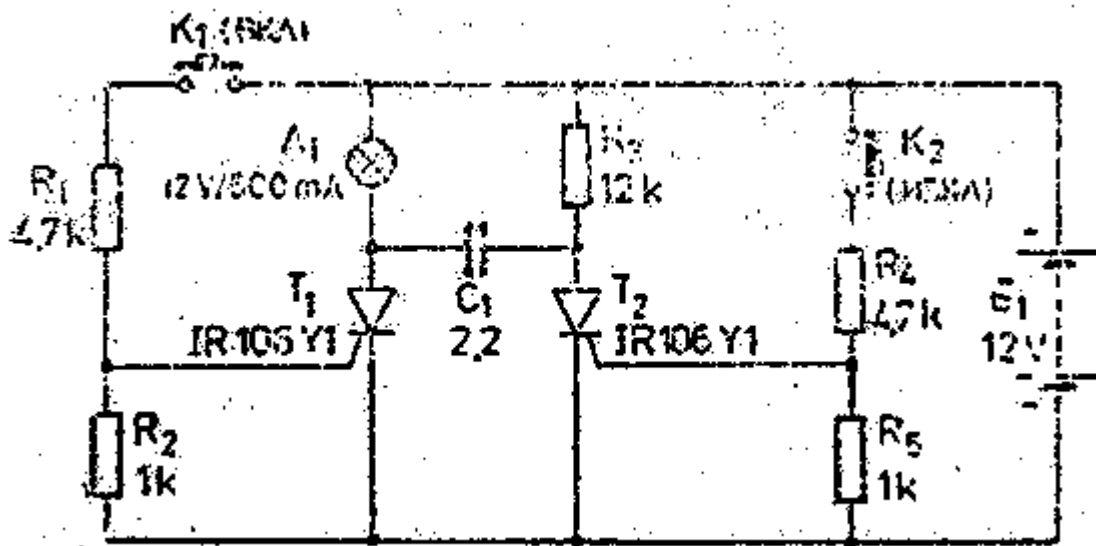
нужда лампата може да бъде заместена с какъвто и да е друг товар, но ако той има индуктивен характер, необходимо е да се шунтира със затихвателен диод (D_1), който предотвратява повреждането на схемата от обратните електродвижещи напрежения при включването и изключването на тиристора. Използваният в схемата тиристор има максимален ток 2 А и се управлява с ток от порядъка на няколко стотици микроампери. Управляващият ток се определя от ограничаващия резистор R_1 и бутон K_1 . Резисторът R_2 е свързан между управляващия електрод и катода на тиристора за подобряване на стабилността на схемата. По същия начин между базата и емитера на обикновен биполярен транзистор се свързва резистор за стабилизация.

Схемата от фиг. 1.2 а може да се включи чрез краткотрайно натискане на бутон K_1 . След включването на схемата и самозадържането и в това състояние бутонът K_1 , може отново да се отпусне. По аналогичен начин схемата може да се изключи чрез краткотрайно даване накъсо на анода и катода на тиристора (чрез бутон K_2 от фиг. 1.2 б).



Фиг. 1.3. Схема за изключване на тиристор с помощта на кондензатор

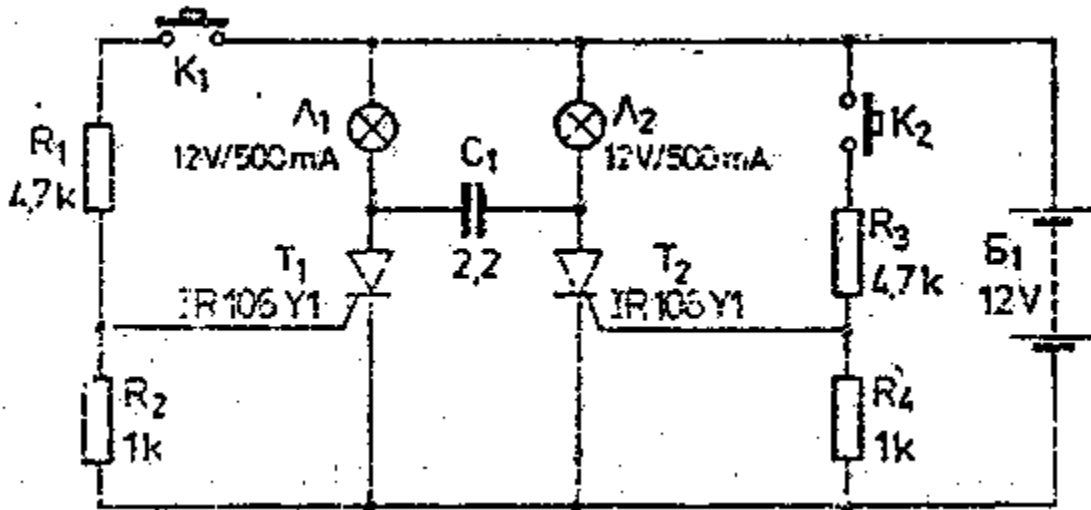
На фиг. 1.3 е показан трети начин за изключване на тиристор. При тази схема след включването на тиристора кондензаторът C_1 се зарежда до захранващото напрежение през резистора R_3 и отпушения тиристор, като десният електрод става положителен. При натискане на бутона K_2 този електрод се свързва към земя, напрежението на кондензатора се подава на тиристора и анодът става отрицателен спрямо катода. Подаденото обратно напрежение на тиристора предизвиква запушването му. При това положение кондензаторът се разрежда бързо, но за стабилното запушване на тиристора е достатъчно анодът да бъде отрицателен спрямо катода само няколко микросекунди. Трябва да се отбележи, че ако след разреждането на кондензатора бутона K_1 продължава да се държи натиснат, кондензаторът започва да се зарежда в обратна посока през анодния товар (електрическата лампа). Поради това C_1 не трябва да бъде електролитен. Подходящо е да се използват книжни или стирофлексни кондензатори.



Фиг. 1.4. Схема за изключване на тиристор с помощта на допълнителен тиристор

Една разновидност на кондензаторна схема за изключване на тиристор е показана на фиг. 1.4. Тук бутонът K_2 от фиг. 1.3 е

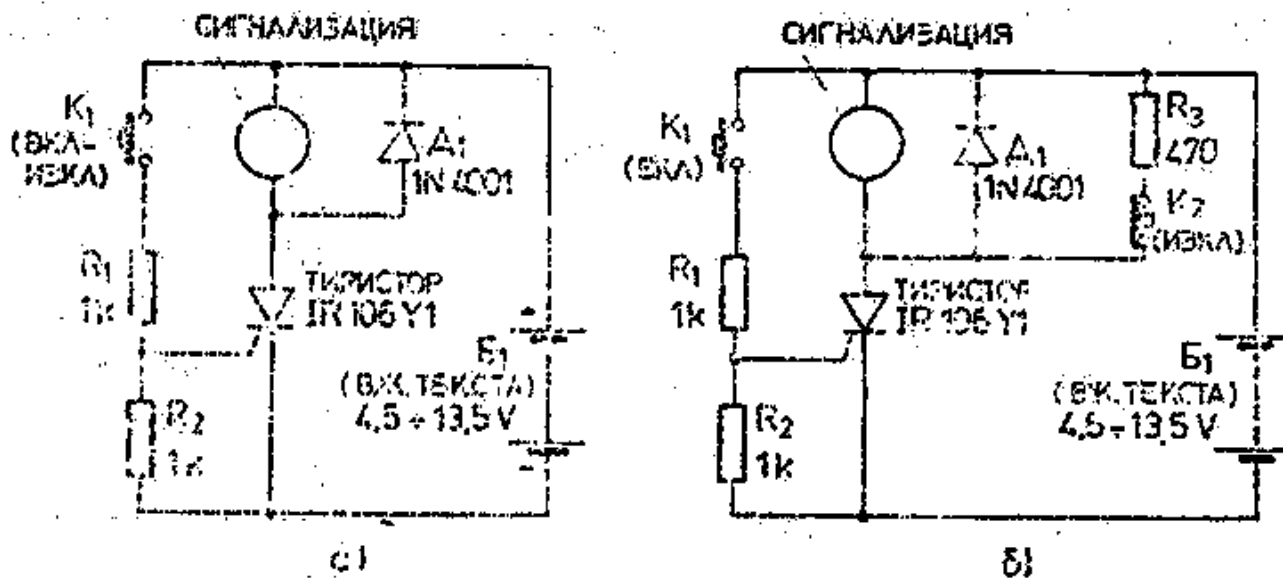
заместен със спомагателния тиристор T_2 и кондензаторното изключване на T_1 се осъществява чрез краткотраен импулс, подаден на T_2 през бутона K_2 . Тиристорът T_2 се изключва след отпускането на K_2 , тъй като анодният му ток, определен от R_3 , е по-малък от тока на изключване.



Фиг. 1.5. Тригер с тиристори

На фиг. 1.5 е показан тригер с тиристори, чрез който се захранват две отделни лампи. Нека предположим, че T_1 е включен, а T_2 — изключен, при което кондензаторът C_1 (неелектролитен) е зареден до напрежение, равно на захранващото с плюс откъм L_2 . Състоянието на схемата може да бъде променено чрез краткотрайно натискане на бутона K_2 , при което T_2 се отпушва поради положителния потенциал на неговия управляващ електрод. Отпусването на T_2 води до капацитивно запусване на T_1 , след което C_1 се зарежда в обратна посока. Когато C_1 се зареди изцяло, състоянието на схемата може отново да бъде променено чрез краткотрайно натискане на бутона K_1 . При това T_1 се отпушва поради положителното напрежение на неговия управляващ електрод, което води до капацитивно запусване на T_2 . Този процес

на превключване може да се повтаря неограничен брой пъти.



Фиг. 1.6:

- а) Проста схема за сигнализация без самозадържане
- б) Проста схема за сигнализация със самозадържане

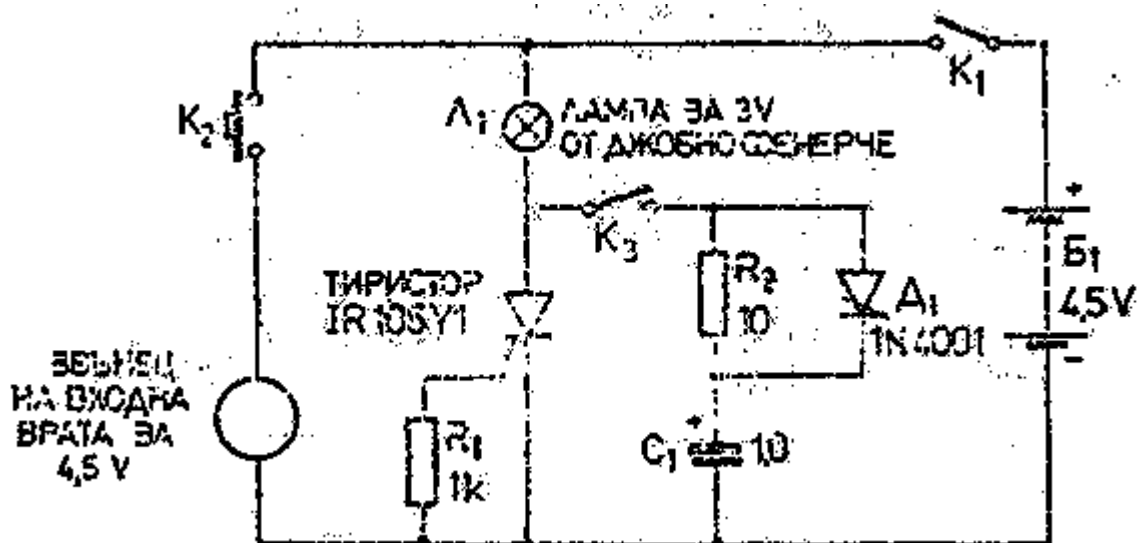
Разгледаните дотук постояннотоккови схеми са от самозадържащ се тип и използват постоянни анодни товари. На фиг. 1.6 е показана проста постояннотоккова схема за сигнализация, която се използва за захранване на самопрекъсващи се анодни товари, като звънец, зумер или сирена. При включване на някое от тези самопрекъсващи се устройства към захранващо напрежение през бобината им и последователно свързания с нея контакт протича ток. Този ток създава магнитно поле, привлича котвата и отваря контакта, поради което токът намалява до 0 и магнитното поле изчезва. Това води до отпускане на котвата, затваряне на контакта и протичане на ток, който отново създава магнитно поле и процесът се повтаря.

Следователно този тип товари действат като ключ, който непрекъснато се отваря и затваря. При свързване на такъв товар в анодната верига на тиристора от фиг. 1.6 а схемата не може да се

самозадържа по обикновения начин и действа, докато е натиснат бутонът K_1 . Индуктивният характер на описаните товари налага при включването им в анодната верига на тиристор паралелно на тях да се свързва диод за затихване (D_1 от фиг. 1.6).

При нужда схемите за сигнализация могат да бъдат направени със самозадържане чрез включване на резистор със съпротивление 470Ω паралелно на сигналното устройство (фиг. 1.6 б). В този случай анодният ток на тиристора няма да намалее до нула, когато контактът на сигналното устройство се прекъсне, а ще се определя от съпротивлението на R_3 и напрежението на захранващата батерия. Ако този ток е по-голям от тока на изключване на тиристора, схемата ще се самозадържи. Схемата може да се изключи чрез просто натискане на бутона K_2 , при което анодният ток намалява до 0 при отваряне на контакта на сигналното устройство и тиристорът изключва.

Устройствата за сигнализация от фиг. 1.6 могат да бъдат какъвто и да е самопрекъсвач се звънец, зумер или сирена с работно напрежение между 3 и 12 V и работен ток, не по-голям от 2 A. Напрежението на захранващата батерия трябва да бъде с около 1,5 V по-високо от нормалното работно напрежение на сигналното устройство, за да може да компенсира пада на напрежение върху отпушения тиристор.



Фиг. 1.7. Схема за демонстриране на ефекта на бързо нарастване на анодното напрежение

Схемата от фиг. 1.7 може да се използва за демонстриране на ефекта на бързо нарастване на анодното напрежение на тиристора и за изясняване на начина за намаляване на неговото влияние. Тук като аноден товар се използва лампа за напрежение 3 V и схемата е свързана към захранваща батерия с напрежение 4,5 V през ключа K_1 . Към батерията може да бъде свързан и домашен звънец за напрежение 4,5 V (през ключа K_2), който създава при включването и изключването си импулси, достигащи до анода на тиристора по проводника на захранващото напрежение. Тези импулси могат да предизвикат включване на тиристора IR106Y1, чиято критична скорост на нарастване на анодното напрежение е $20 \text{ V}/\mu\text{s}$.

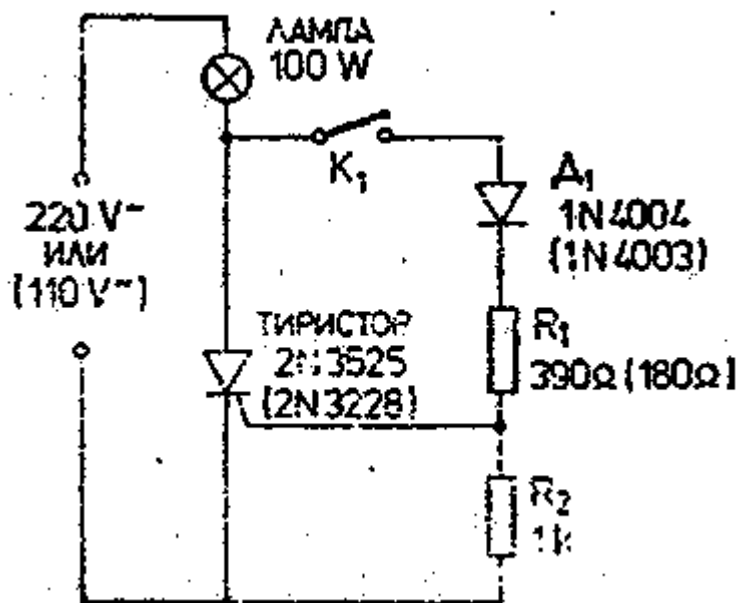
За да се демонстрира ефектът на бързо нарастване на анодното напрежение, се отваря ключът K_3 , с който се изключва веригата за потискане на преходните процеси в тиристора, свързва се захранващото напрежение чрез ключа K_1 и се затваря ключът K_2 , при което звънецът започва да звъни. Когато звънецът работи, се получават значителни импулси, които се наслаждат върху захранващото напрежение и се подават на анода на тиристора. В

резултат на това тиристорът се включва и лампата светва. Ако лампата не светне, това може да означава, че батерията има малко вътрешно съпротивление. В такъв случай последователно с батерията се свързва резистор със съпротивление $0,5 \Omega$, при което тиристорът ще се включи сигурно. След включването на тиристора и лампата те могат да се изключат чрез краткотрайно отваряне на ключа K_1 .

След наблюдаването на ефекта на бързо нарастване на анодното напрежение може да се изследва и действието на веригата за намаляване на неговото влияние. Това се постига чрез затваряне на ключа K_3 и задействане на звънеца чрез K_2 . При затваряне на K_3 съпротивлението на лампата и кондензаторът C_1 действат като изглаждаща верига, която намалява стръмността на фронтите на импулсите на анодното напрежение до стойност, при която тиристорът не може да се включи. Ако все пак при затваряне на K_3 тиристорът се включи, трябва да се увеличи капацитетът на C_1 до изключването на тиристора. При затваряне на ключа K_1 кондензаторът C_1 се зарежда до захранващото напрежение, поради което последователно с C_1 се свързва резисторът R_2 , за да ограничи тока на разреждане през анодната верига на тиристора до безопасна стойност. При резки нараствания на анодното напрежение диодът D_1 ги дава накъсо и те не протичат през R_2 , в резултат на което R_2 не влияе върху времеконстантата на веригата за намаляване на стръмността на фронтите на импулсите, образувана от C_1 и съпротивлението на лампата. В много схеми диодът D_1 може да не се включва.

ОСНОВНИ ПРОМЕНЛИВОТОКОВИ ТИРИСТОРНИ СХЕМИ

На фиг. 1.8 е показана една основна еднополупериодна схема за включване и изключване на лампа с мощност 100 W към променливотокова захранваща мрежа с напрежение 220 или 110 V. При отворен ключ K_1 по веригата на управляващия електрод на тиристора не протича никакъв ток, тиристорът е запушен и лампата не свети. Ако K_1 се затвори, в началото на всеки положителен полупериод тиристорът е запушен и цялото мрежово напрежение се прилага на управляващия електрод през диода D_1 и резистора R_1 . Малко след началото на положителния полупериод се получава достатъчно напрежение за включване на тиристора и запалване на лампата.



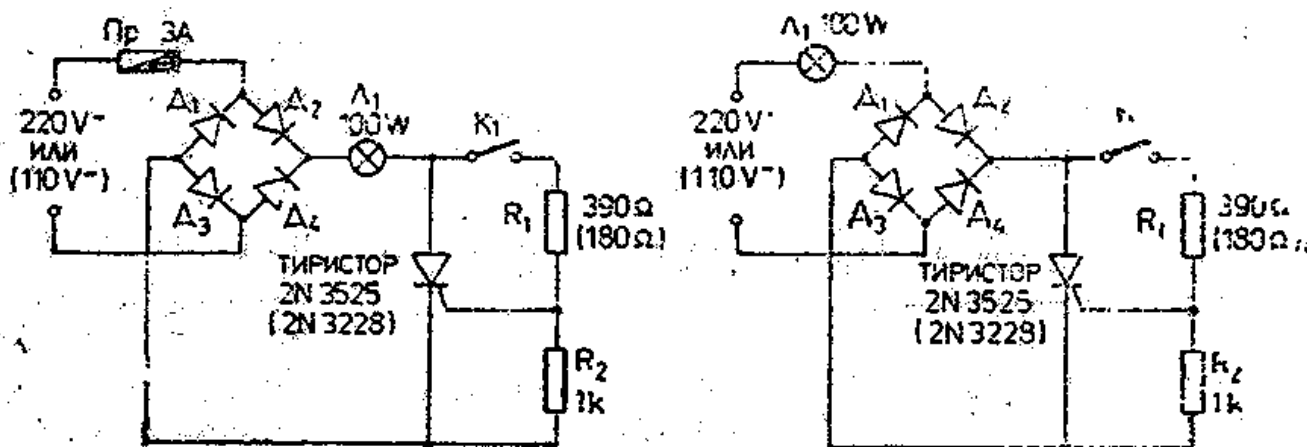
Фиг. 1.8. Еднополупериодна схема за включване и изключване на електрическа лампа към мрежата

В резултат на това анодното напрежение на тиристора намалява почти до 0 V, което води до намаляване почти до 0 и на управляващия му ток. По време на целия полупериод през тиристора протича достатъчен аноден ток, за да го поддържа във включено състояние и едва в края на полупериода токът намалява

до 0 и тиристорът автоматично се изключва.

Този процес на включване на тиристора в началото на всеки положителен полупериод продължава, докато ключът K_1 е затворен. При това лампата свети с половината си мощност. Тиристорът и лампата се изключват, когато ключът K_1 се отвори, тъй като тиристорът се изключва автоматично в края на всеки положителен полупериод.

Диодът D_1 предпазва управляващия електрод на тиристора от подаване на отрицателни импулси върху него по време отрицателните полупериоди на мрежовото напрежение. Резисторът R_1 е нискоомен, така че тиристорът може да се включи лесно в началото на всеки положителен полупериод, но същевременно е и достатъчно високоомен, за да ограничи токът през управляващия електрод под максимално допустимия дори в случаите, когато ключът K_1 се затваря в момента на максимум на мрежовото напрежение. Трябва да се отбележи, че въпреки много големите моментни стойности на тока и напрежението върху R_1 те се прилагат само за няколко микросекунди, докато тиристорът се включи, така че средната разсеяна мощност от R_1 е малка и той спокойно може да бъде с максимално допустима мощност 0,5 W.



Фиг. 1.9. Двуполупериодна схема за включване и изключване на постояннотоков

товар

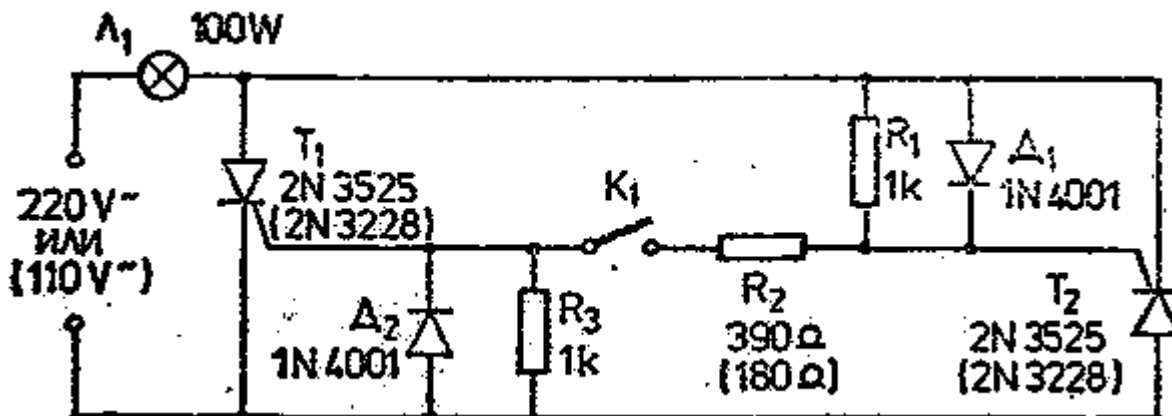
$D_1 — D_4$ — силициеви изправителни диоди с допустимо обратно напрежение 400 V и максимален ток в права посока 3 A (силициеви изправителни диоди с допустимо обратно напрежение 200 V и максимален ток в права посока 3 A)

Фиг. 1.10. Схема за двуполупериодно захранване на променливотоков товар
 $D_1 — D_4$ — силициеви изправителни диоди с допустимо обратно напрежение 400 V и максимален ток в права посока 3 A (силициеви изправителни диоди с допустимо обратно напрежение 200 V и максимален ток в права посока 3 A)

Съществуват различни начини за използване на тиристорите за подаване и на двата полупериода на мрежовото напрежение на различни товари. На фиг. 1.9 и 1.10 променливото напрежение се превръща чрез мостовия токоизправител $D_1—D_4$ в двуполупериодно изправено (неизгладено) напрежение, което се подава на тиристора. При отворен ключ K_1 , тиристорът е запущен и през моста и товара не протича никакъв ток. Когато K_1 се затвори, тиристорът се включва малко след началото на всеки полупериод на изправеното напрежение и върху товара се прилага пълната мощност. След включването на тиристора в началото на всеки полупериод токът през управляващия електрод автоматично става равен на 0, но тиристорът продължава да е включен през целия полупериод, както вече бе изяснено. Тъй като тиристорът се изключва автоматично в края на всеки полупериод, поради намаляването на анодния му ток до 0, товарът ще се изключи след отваряне на ключа K_1 .

Трябва да се отбележи, че в схемата от фиг. 1.9 товарът е включен в постояннотоковата страна на моста, т. е. той трябва да бъде постояннотоков. Предпазителят, поставен в променливотоковата страна на моста, осигурява защита при повреда на един или повече от диодите. Товарът на фиг. 1.10 е поставен в променливотоковата страна на моста, което означава, че схемата се използва за захранване на променливотокови товари. В

този случай не е необходим предпазител, тъй като самият товар ограничава тока в случай на повреда на някой от диодите.



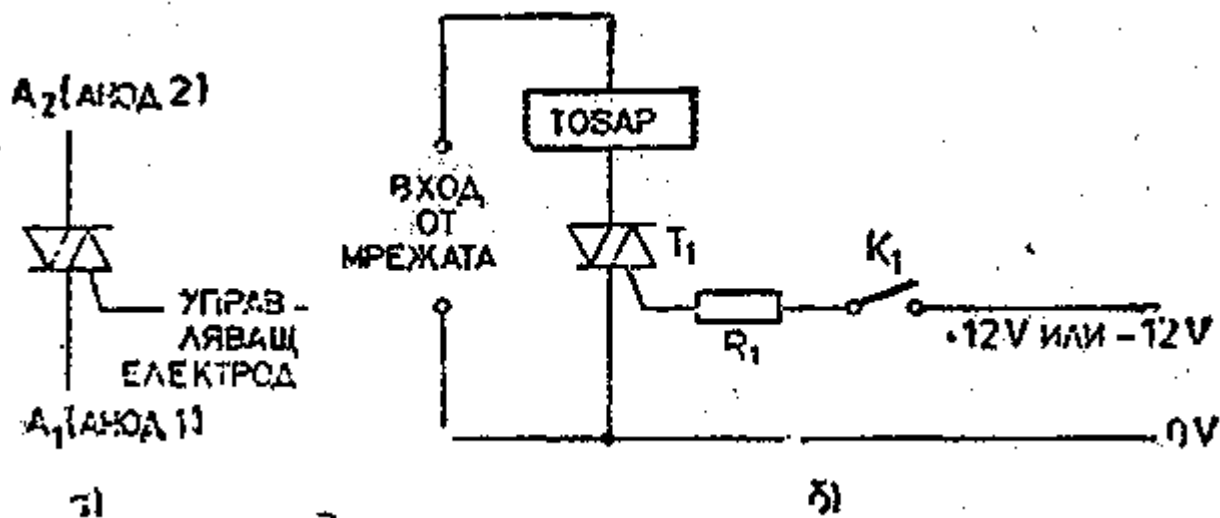
Фиг. 1.11. Двуполупериодна схема за включване към мрежата с два тиристора

На схемата от фиг. 1.11 е показано паралелното противоположно свързване на два тиристора, чрез което на товара се подават и двата полупериода на променливото напрежение. Когато ключът K_1 е отворен, през управляващите електроди на двата тиристора не протича ток, тиристорите не са включени и на товара не се подава никаква мощност. При затваряне на K_1 през управляващия електрод протича ток по време на положителните полупериоди на мрежовото напрежение по веригата D_1-R_2 в резултат на което тиристорът T_1 се отпушва. По време на отрицателните полупериоди през управляващия електрод на T_2 протича ток по веригата D_2-R_2 и T_2 се отпушва. Така през товара протича ток по време и на двата полупериода на мрежовото напрежение.

СИМЕТРИЧНИ ТИРИСТОРИ — ОСНОВНИ ПРИНЦИПИ И СХЕМИ

Обикновените тиристори представляват прибори с едностранна проводимост, тъй като пропускат ток само в една посока — от анода към катода. Симетричните тиристори също принадлежат към семейството на тиристорите, но пропускат ток в двете посоки. В много практически случаи симетричните тиристори могат да бъдат разглеждани като паралелно противоположно свързване на два тиристора, монтирани в един корпус с три извода и притежаващи общ управляващ електрод. Симетричният тиристор може да бъде използван като мощен полупроводников ключ, който в нормално състояние е отворен и се затваря при подаване на подходящ сигнал на управляващия електрод.

На фиг. 1.12 а е показано символичното означение на симетричния тиристор, а на фиг. 1.12 б е дадена основната схема за използването му като мощен променливотоков ключ. Мрежовото напрежение се подава на последователно свързаните товар и анодна верига на симетричния тиристор. Постояннотоковото захранване на управляващия електрод се осъществява при затваряне на ключа K_1 .



Фиг. 1.12:

а) Символично означение на симетричен тиристор

**б) Основна схема на свързване на симетричен тиристор с постояннотоково
захранване на управляващия електрод**

Характеристиките на симетричния тиристор са много подобни на характеристиките на два паралелно противоположно свързани тиристора. Като се използва фиг. 1.12 б, тези характеристики могат да се обобщят по следния начин:

1. В нормално състояние, когато на управляващия електрод не е подаден сигнал, симетричният тиристор не е включен и действа (между A_1 и A_2) като отворен ключ. В една от двете посоки протича пренебрежимо малък ток и мощността върху товара е равна на 0.

2. Ако напрежението на A_2 е достатъчно положително или отрицателно по отношение на A_1 и на управляващия електрод се подаде чрез K_1 подходящ сигнал, симетричният тиристор се включва и действа между A_1 и A_2 като затворен ключ. Времето на включване на прибора е от порядъка на няколко микросекунди.

3. След като симетричният тиристор се включи чрез своя управляващ електрод, той се самозадържа в това състояние, докато между двата анода тече ток. Това означава, че за включването на симетричния тиристор е необходим къс импулс на управляващия електрод.

4. След включването на симетричния тиристор управляващият електрод губи управляващите си свойства и приборът може да се изключи само чрез краткотрайно намаляване на анодния ток под тока на изключване. Следователно при използване на симетричния тиристор като променливотоков ключ изключването настъпва автоматично в края на всеки полупериод на мрежовото напрежение, тъй като тогава анодният ток намалява до 0.

5. Във включено състояние на симетричния тиристор падът на напрежение между двата анода е от 1 до 2 V. Така, ако

симетричният тиристор се използва за пропускане на ток 10 А през товара и мрежовото напрежение е 220 V, а падът на напрежение върху включения тиристор е 1,5 V, симетричният тиристор може да се използва за включване на мощност 2200 W, докато отделената върху него мощност ще бъде само 15 W. Тези 15 W могат да бъдат разсеяни чрез поставяне върху тиристора на подходящ радиатор. От дадения пример става ясно, че симетричните тиристори могат да се използват като ефикасни мощни променливотокови ключове.

6. Симетричният тиристор може да се включи от положително или отрицателно напрежение на управляващия електрод независимо от полярността на напрежението между двата електрода. Следователно приборът има следните четири възможни режима на включване:

Режим I^+ —напрежението на A_2 е положително, напрежението на управляващия електрод е положително.

Режим I^- —напрежението на A_2 е положително, напрежението на управляващия електрод е отрицателно.

Режим III^+ —напрежението на A_2 е отрицателно, напрежението на управляващия електрод е положително.

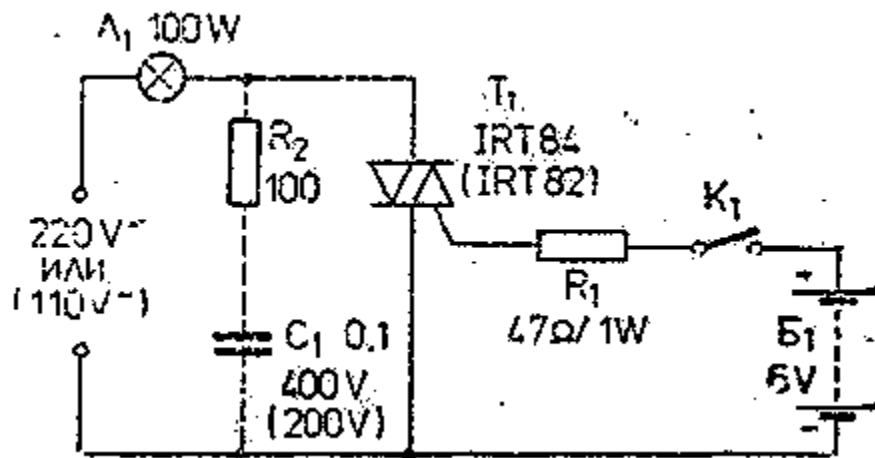
Режим III^- —напрежението на A_2 е отрицателно, напрежението на управляващия електрод е отрицателно.

Чувствителностите на управляващия електрод в режими I^+ и III^- са сравнително високи и приблизително равни. При съвременните симетрични тиристори чувствителностите в режими I^- и III^+ също са приблизително равни, но са около два пъти по-малки от чувствителностите в режими I^+ и III^- . Волт-амперната характеристика на управляващия електрод е нелиненна и подобна на характеристиката на управляващия електрод на тиристорите. За включване на симетричните тиристори и управляване на токове от порядъка на няколко ампера е достатъчно напрежение на

управляващия електрод 1—2 V и ток няколко десети от милиампера. Следователно между управляващия електрод на симетричния тиристор и товара съществува голям коефициент на усилване по мощност.

След като бяха разгледани основните характеристики на симетричните тиристори, ще разгледаме няколко схеми, с които се показват практическите приложения на тези характеристики.

На фиг. 1.13 е показана проста практическа схема на мощен ключ с постояннотоково управление. При отворен ключ K_1 през управляващия електрод не тече ток и тиристорът не е включен. В резултат на това на товара не се подава никаква мощност. Когато K_1 се затвори, по веригата батерия — K_1 — R_1 — управляващ електрод протича ток, симетричният тиристор се включва и действа като затворен ключ. При това положение на товара се подава пълна мощност.

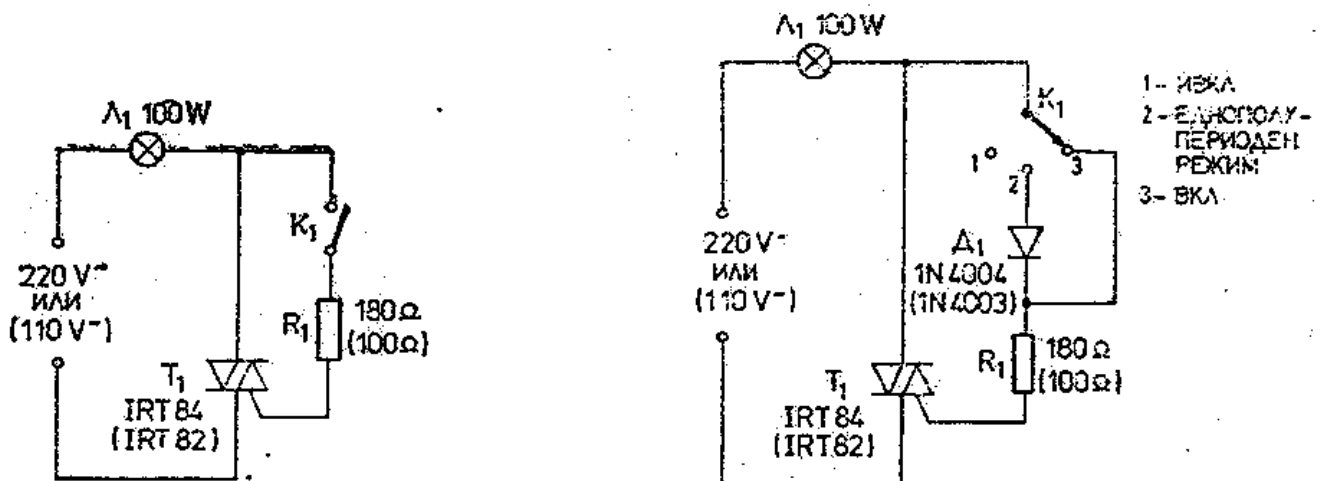


Фиг. 1.13. Мрежов ключ със симетричен тиристор с постояннотоково управление

Трябва да се отбележи, че при тази схема на управляващия електрод на тиристора се подава положително напрежение независимо от полярността на напрежението върху A_2 . В резултат на това симетричният тиристор ще работи последователно в режими I^+ и III^+ . Поради това съпротивлението на резистора R_1

трябва да се направи достатъчно малко, за да се осъществи включване на тиристора в сравнително нечувствителния режим III⁺.

Ако е необходимо, електрическата лампа от схемата на фиг. 1.13 може да бъде заместена с какъвто и да е друг променливотоков товар. При индуктивен характер на товара (например електродвигател) трябва да се включи означената с прекъсната линия верига R_2-C_1 . При всички индуктивни товари токовете и напреженията се различават по фаза. Поради това, когато анодният ток се понижава в края на всеки полупериод до 0, споменатата фазова разлика предизвиква големи импулсни напрежения, които се наслагват върху мрежовото напрежение и се прилагат върху симетричния тиристор. Ако при това предният фронт на тези импулсни напрежения има стръмност, по-висока от критичната скорост на нарастване на анодното напрежение на тиристора, той, вместо да се изключи, ще остане във включено състояние. Тази опасност може да се избегне чрез включване паралелно на симетричния тиристор на изглаждаща верига R_2-C_1 , която ограничава скоростта на нарастване на анодното напрежение до около $1 \text{ V}/\mu\text{s}$.



Фиг. 1.14. Мрежов ключ със симетричен тиристор и управление от същата мрежа

Фиг. 1.15. Трипозиционен мрежов ключ

На фиг. 1.14 е показано използването на симетричния тиристор като прост мрежов ключ, чието управляващо напрежение също се взема от мрежата. Когато ключът K_1 е отворен, токът през управляващия електрод е 0 и симетричният тиристор и лампата са изключени. Ако ключът се затвори, в началото на всеки полупериод симетричният тиристор е изключен и цялото мрежово напрежение се подава на управляващия електрод през лампата и резистора R_1 . Малко след началото на полупериода се получава достатъчно напрежение за включване на тиристора и лампата светва. При това напрежението върху тиристора намалява почти до 0 V, поради което и токът през управляващия електрод намалява почти до 0. Следователно след включването тиристорът се самозадържа и остава в това състояние до края на полупериода, когато автоматично се изключва поради намаляването на анодния ток до 0.

Процесът се повтаря, като симетричният тиристор се включва отново в началото на всеки полупериод, докато ключът K_1 е затворен. При това положение на лампата се подава пълна мощност. При отваряне на ключа K_1 тиристорът и лампата се изключват. Трябва да се отбележи, че при тази схема симетричният тиристор се включва последователно в режим I⁺ и III. Резисторът R_1 трябва да бъде достатъчно нискоомен, за да осигури включване на тиристора в началото на всеки полупериод, но същевременно да има достатъчно голямо съпротивление, което да ограничава тока през управляващия електрод до стойност под максимално допустимата, дори ако ключът K_1 се включи в момента на максимум на мрежовото напрежение.

На фиг. 1.15 е показано свързването на симетричния тиристор

като трипозиционен мрежов ключ с положения *“Изключено”*, *“Еднополупериоден режим”* и *“Включено”*. Когато ключът K_1 е в положение 1, на управляващия електрод на симетричния тиристор не се подава никакво напрежение, в резултат на което тиристорът и лампата са изключени. При положение 2 на управляващия електрод се подават само положителните полупериоди на мрежовото напрежение през диода D_1 и лампата свети с половината си мощност. В положение 3 на управляващия електрод се подават и двата полупериода на мрежовото напрежение и лампата свети с пълната си мощност (схемата работи по аналогичен начин, както схемата на фиг. 1.14).

ПРИНЦИПИ НА ФАЗОВОТО РЕГУЛИРАНЕ

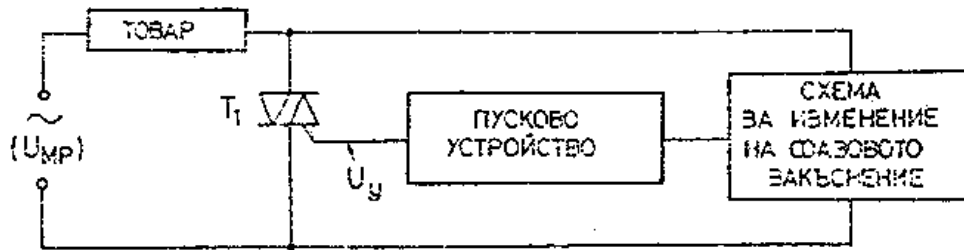
Разгледаните дотук тиристорни схеми са предназначени само за обикновено включване и изключване на товара, т. е. за подаване на товара на нулева или на цялата мощност. Но тиристорите могат да осигуряват и плавно регулиране на мощността в променливотокови товари в границите от нула до максималната мощност. Това ги прави подходящи за използване вместо реостати за регулиране на силата на светене на електрически лампи, за регулиране на честотата на въртене на електродвигатели и за регулиране на мощността на електрически нагреватели.

Най-често използваният начин за регулиране на мощността в променливотокови вериги с помощта на тиристори е фазовото регулиране. Неговият принцип е изяснен на фиг. 1.16.

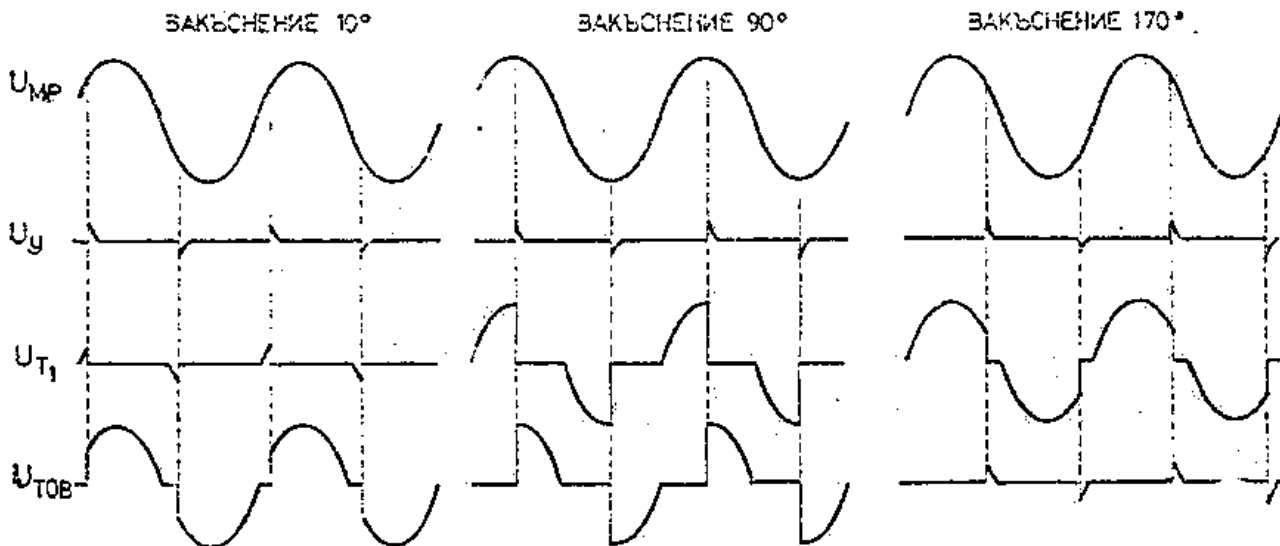
На фиг. 1.16 а е показана основната схема за фазово регулиране, при която като регулиращ елемент се използва симетричен тиристор. Товарът и тиристорът са свързани

последователно спрямо мрежовото напрежение. Сигналът за управление на тиристора се взема от неговия анод A_2 посредством схемата за изменяемо фазово закъснение и пусковото устройство. Схемата за изменяемо фазово закъснение подава на входа на пусковото устройство променливо напрежение, чиято фаза по отношение на напрежението на анода A_2 на симетричния тиристор може да се изменя от 0 до 180° (в идеален случай), т. е. един полупериод на мрежовото напрежение.

Пусковото устройство представлява “ключ”, управляван с напрежение, който се включва и задейства симетричния тиристор, когато изходното напрежение на схемата за фазово закъснение достигне определена стойност, т. е. след изтичане на предварително определеното време.



а)



б)

Фиг. 1.16:

- а) Основна схема за регулиране на мощността чрез промяна на фазата
- б) Времедиаграми на схемата при различно фазово закъснение

На фиг. 1.16 б са показани времедиаграмите в различни точки на схемата при три различни времена на закъснение. При фазово закъснение 10° симетричният тиристор се включва 10° след началото на всеки полупериод и се самоизключва след изминаване на останалите 170° от полупериода. При това положение на товара се подава почти пълната мощност.

Когато схемата за фазово закъснение е регулирана да дава закъснение 90° , симетричният тиристор се включва чак по средата на всеки полупериод и на товара се подава половината от максимално възможната мощност. На последната колона времедиаграми е показано включването на симетричния тиристор на 170° от началото на полупериода, т. е. тиристорът е включен само през 10° от полупериода и върху товара се отделя много малка част от мощността. Следователно чрез промяна на фазовото закъснение може да се изменя мощността върху товара от 0 до максимално възможната. При това през времето, когато тиристорът е включен, върху него се отделя много малко “загубна” мощност, което осигурява много голям коефициент на полезно действие на системата за регулиране.

Схемата на блока за фазово закъснение от фиг. 1.16 може да се реализира по два основни начина. Единият се състои в използване на еднозвенна или многозвенна фазоотместваща изменяема RC-група, а при втория начин се използва закъснителна изменяема RC-верига, която превръща закъснението на фазата в закъснение по време. Например един полупериод от мрежовото напрежение с честота 50 Hz има продължителност 10 ms, при което на един градус отговаря време $55,5 \mu\text{s}$, а при фазово закъснение 90° еквивалентното закъснение по време е 5 ms.

Използваните пускови устройства обикновено са някакви полупроводникови ключове и могат да се реализират по различни начини. В последната точка на тази глава са разгледани някои пускови устройства и различни специални видове, тиристоры.

ВИСОКОЧЕСТОТНИ СМУЩЕНИЯ

Както вече видяхме, тиристорите представляват мощни ключове с голяма скорост на превключване. Типичните стойности на времето им на включване са от порядъка на няколко микросекунди. Когато мощността върху товара се превключва с толкова голяма скорост, възникват серия от хармонични високочестотни трептения. Амплитудата на основния им хармоник е пропорционална на стойността на тока, превключван от тиристора, и може да бъде толкова голяма, че да предизвика смущения в радиоприемането с амплитудна модулация.

При използване на тиристорите за превключване на мощни източници, захранвани от мрежата, могат да се получат два основни вида високочестотни смущения. Първият вид смущения се разпространяват по въздуха под формата на радиовълни и в повечето случаи амплитудата им е толкова малка, че не оказва влияние на радиоприемниците, освен ако не са разположени много близо до тиристора. В случаите, когато тези смущения все пак оказват влияние, то може да се избегне чрез подходящо екраниране на тиристорната схема.

Вторият и много по-съществен вид смущения са смущенията, които се разпространяват по захранващата мрежа и могат да предизвикат разстройване на работата на радиоприемниците и телевизорите, включени към същата мрежа. Намаляването на този

вид смущения се постига чрез свързване на прост LC-филтър между мрежата и тиристорната схема, така че да се получи достатъчно намаляване на смущенията.

Ще се върнем на разгледаните схеми със симетрични тиристори, за да отбележим следните няколко особености във връзка с високочестотните радиосмущения.

При отворен ключ K_1 в схемата от фиг. 1.13 симетричният тиристор е изключен и няма никакви високочестотни смущения. Когато ключът е затворен, тиристорът е включен и не извършва никакви превключвания с голяма скорост, поради което отново няма високочестотни смущения. Тиристорът се включва бързо само в момента, когато ключът K_1 , се затвори, при което в този момент се генерира къс високочестотен импулс. Амплитудата на импулса е пропорционална на амплитудата на тока, който се включва от тиристора и на мрежовото напрежение в момента на затваряне на K_1 . Тъй като импулсът е много къс и се получава само при затваряне на ключа K_1 , получените високочестотни смущения могат да бъдат пренебрегнати. Смущенията в момента на включване на тиристора могат да бъдат избягнати чрез верига за синхронизация, която позволява да се подава напрежение на управляващия електрод само когато мрежовото напрежение е 0 или близо до 0, т. е. в началото на всеки полупериод.

При схемата от фиг. 1.14 се генерира къс високочестотен импулс, когато се затвори ключът K_1 , по същия начин, както в предишната схема. Но освен това схемата генерира непрекъснат високочестотен сигнал с малка амплитуда при затворен ключ K_1 . Това се дължи на факта, че симетричният тиристор не се включва в началото на всеки полупериод на мрежовото напрежение, докато това напрежение не достигне определена стойност (обикновено няколко волта), необходима за включване на тиристора през R_1 ,

след което той много бързо минава във включено състояние. Следователно през цялото време, докато K_1 е затворен, се получава генериране на импулси малко след началото на всеки полупериод на мрежовото напрежение. Все пак тези импулси са с малка амплитуда и не оказват влияние на радиоприемниците, освен ако те не са разположени много близо до тиристорната схема.

Накрая ще бъдат разгледани смущенията, създавани от схемата с фазово регулиране от фиг. 1.16. При тази схема се получава включване на тригера известно време след началото на всеки полупериод, което създава непрекъснато високочестотни смущения. Токовете на включване могат да достигнат до много големи стойности, особено когато включването се извършва със закъснение 90° , което създава и силни високочестотни смущения. Този вид смущения са преди всичко мултипликативни* и могат да бъдат потиснати само ако не се смесят със сигналите от радиоприемника.

** Мултипликативни са смущенията, които се умножават с полезния сигнал, приеман от смущавания радиоприемник. (Бел. прев.)*

Когато тиристорната схема работи върху индуктивен товар (например електродвигател), самата индуктивност потиска много ефективно смущенията. При съпротивителен товар (например електрическа лампа) смущенията могат да бъдат потиснати с прост LC-филтър.

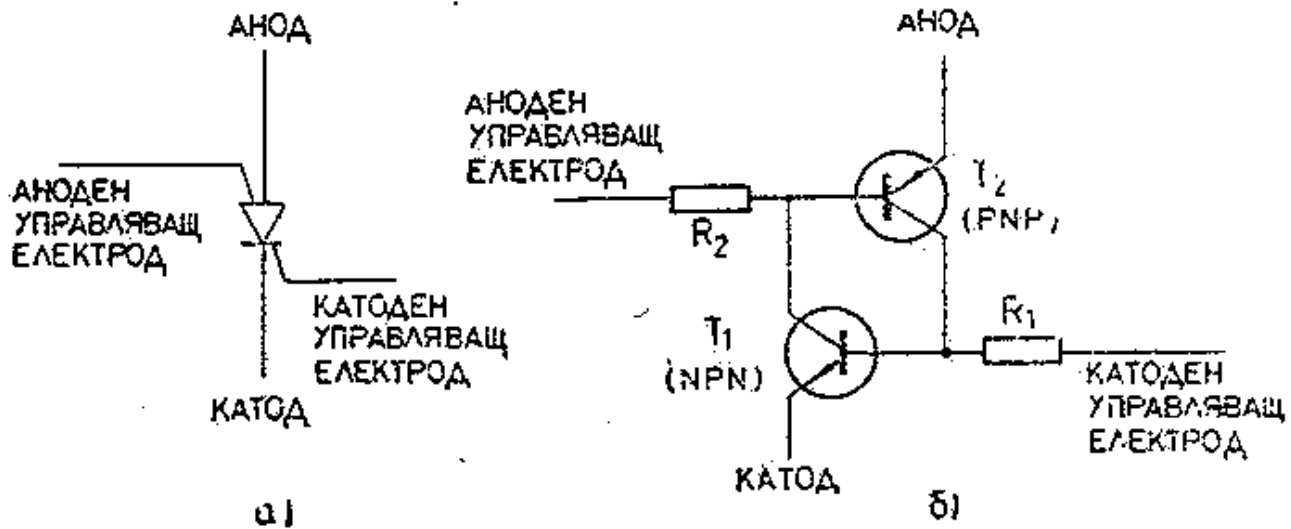
ДРУГИ ВИДОВЕ ТИРИСТОРИ И ПРЕВКЛЮЧВАЩИ СЕ ПРИБОРИ

Разгледаните дотук обикновени и симетрични тиристори са два от многобройните видове тиристори. В тази последна точка на

главата ще бъдат разгледани накратко шест други вида тиристори и два специални превключвачи се прибора, които се използват за тяхното включване.

Фототиристори. Това са тиристори, чието включване става с помощта на светлина. Известно е, че повечето PN преходи са чувствителни към светлина и че при по-голямата част от полупроводниковите прибори кристалът се обвива с непрозрачен материал за избягване на влиянието на светлината. Фототиристорите са конструирани така, че върху едни или няколко от техните PN прехода да попада светлина, което осигурява включване на фототиристора непосредствено от светлинния източник.

Тетроден тиристор. Символичното означение на тетродния тиристор е показано на фиг. 1.17 а.



Фиг. 1.17:

- а) Символично означение на тетроден тиристор
- б) Приблизителна еквивалентна схема на тетроден тиристор

Трябва да се отбележи, че означението е подобно на това на обикновения тиристор, като е прибавен само допълнителен аноден управляващ електрод. На фиг. 1.17 б е показана приблизителната

еквивалентна схема на прибора. Тя е подобна на еквивалентната схема на обикновения, тиристор от фиг. 1.1 б, като е прибавен само допълнителен управляващ електрод. Параметрите на тетродния тиристор са много подобни на параметрите на триодния тиристор със следните разлики:

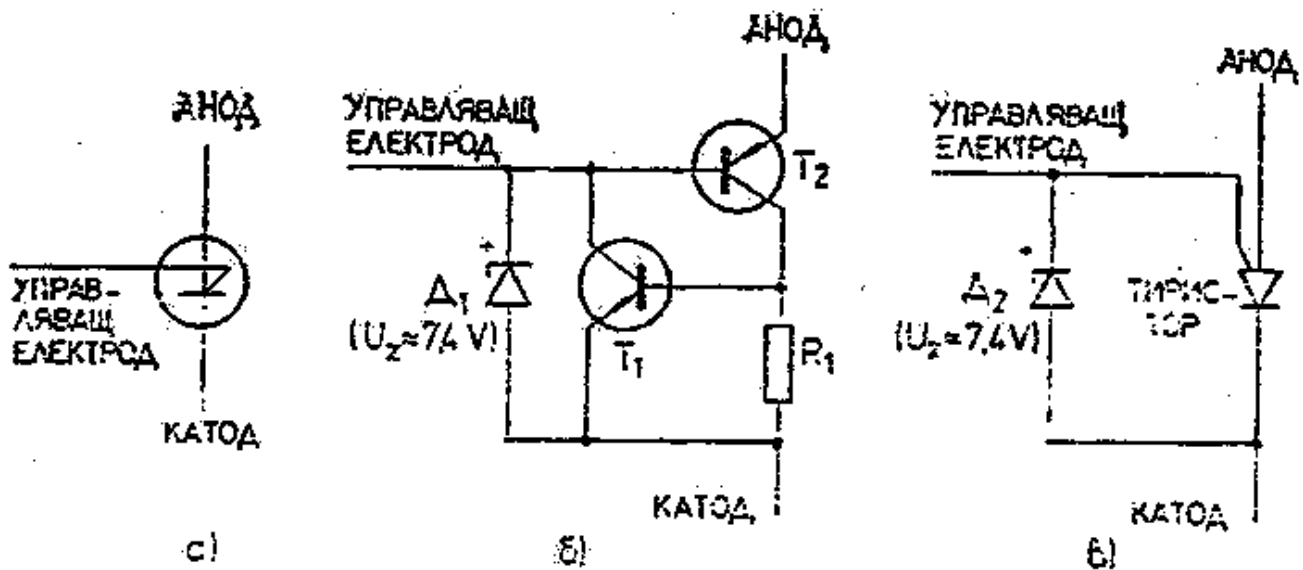
а. Приборът може да се включва чрез подаване на напрежение в права посока на емитерния преход на единия от двата транзистора чрез съответния управляващ електрод. Това означава, че за да се включи приборът, на катодния управляващ електрод трябва да се подаде положителен импулс или на анодния управляващ електрод — отрицателен импулс.

б. След включването на тиристора той може да бъде изключен чрез подаване на обратно напрежение на емитерния преход на единия от двата транзистора, т. е. отрицателен импулс на катодния управляващ електрод или положителен импулс на анодния управляващ електрод.

Тетроден фототиристор. Това е фототиристор, чието включване става с помощта на светлина, т. е. на обикновен тетроден тиристор е направен отвор в корпуса, така че на един или повече от неговите преходи да попада светлина.

Еднопосочен силициев ключ. Символичното означение на ключа е показано на фиг. 1.18 а*, а на фиг. 1.18 б и в са дадени две възможни еквивалентни схеми.

* В БДС 5852—75 не е предвидено символично означение на еднопосочния силициев ключ, поради което ще бъде използвано американското означение. (Бел. прев.)



Фиг. 1.18:

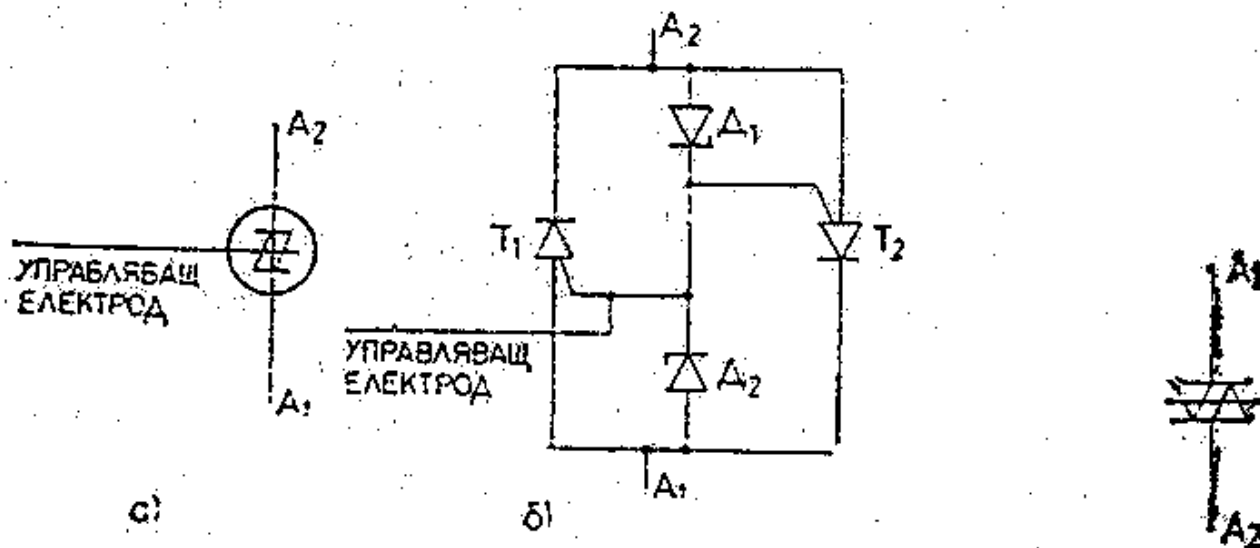
- а) Символично означение на еднопосочен силициев ключ
 б) и в) Еквивалентни схеми на еднопосочен силициев ключ

От тези схеми се вижда, че по същество приборът представлява триоден тиристор с аноден управляващ електрод (вместо катоден управляващ електрод) и вграден ценов диод между управляващия електрод и катода. Обикновено приборът се използва при отворен управляващ електрод, при което действа като ключ, управляван с напрежение. Включването и насищането на прибора настъпва, когато анодното напрежение стане достатъчно положително и предизвиква отпушване на ценовия диод, чийто ток протича през емитерния преход на T_2 . Типичната стойност на напрежението на включване е 8 V. Възможно е напрежението на включване да се намали, като между управляващия електрод и катода се свърже ценов диод с по-ниско напрежение на отпушване.

Двупосочен силициев ключ. Символичното означение на двупосочния силициев ключ е показано на фиг. 1.19 а*.

* В БДС 5852—75 не е предвидено символично означение на двупосочен силициев ключ, поради което ще бъде използвано американското

означение. (Бел. прев.)



Фиг. 1.19:

- а) Символично означение на двупосочен силициев ключ
- б) Еквивалентна схема на двупосочен силициев ключ

Фиг. 1.20. Символично означение на диоден симетричен тиристор

Приборът се състои от два еднакви еднопосочни силициеви ключа, свързани паралелно противоположно и монтирани в един корпус, което се вижда от еквивалентната схема от фиг. 1.19 б. Приборът се включва и насища при достигане на определена стойност на анодното напрежение (това е напрежението между двата анода) независимо от неговата полярност.

Диоден симетричен тиристор. Това е двупосочен превключващ се прибор, чието символично означение е показано на фиг. 1.20. Символичното означение не дава ясна представа за структурата и параметрите на прибора, тъй като в действителност това не е истински тиристор, а специална трислойна транзисторна

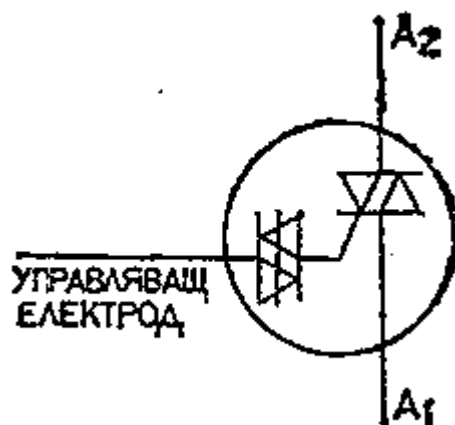
структура, която след точката на включване притежава област с отрицателно съпротивление.

Независимо от това за повечето приложения диодният симетричен тиристор може да се разглежда като двупосочен силициев ключ с високо напрежение на включване (около 35 V) и високо напрежение в наситено състояние (около 30 V). Следователно, ако на прибора се подаде през ограничаващ резистор нарастващо напрежение, той ще се държи като отворен ключ до напрежение 35 V, след което включва и подава на товара импулс с амплитуда 5 V, а останалите 30 V остават като пад на напрежение върху отпушения прибор. Симетричният диоден тиристор се изключва, когато токът през него намалее под определена стойност, наречена ток на задържане. Посоката на включване на прибора в схеми не е от значение. Приложението му е главно в пусковите устройства на симетрични тиристори за плавно регулиране на мощността върху товара.

*Двойка симетрични тиристори.**

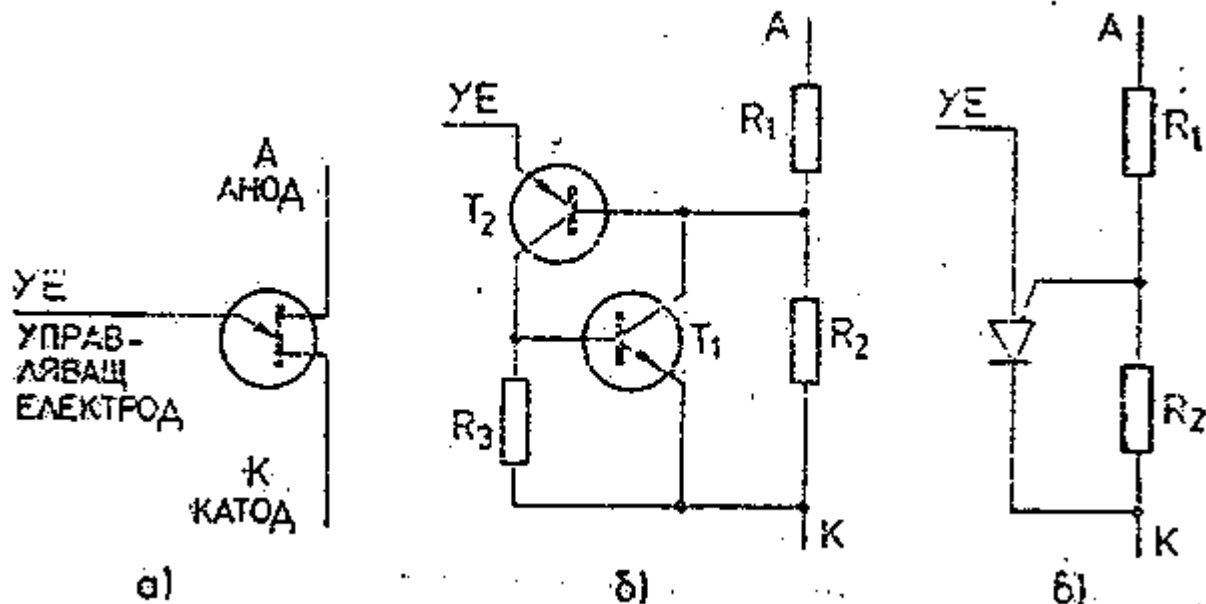
** В БДС 5852—75 не е предвидено символично означение за двойка симетрични тиристори, поради което ще бъде използвано американското означение. (Бел. прев.)*

Това представлява един триоден симетричен тиристор, във веригата на управляващия електрод на който е включен диоден симетричен тиристор, като двата тиристора са монтирани в едни корпус. Двойката симетрични тиристори е специално предназначена за използване в схеми за плавно регулиране на мощността с фазово управление. Символичното и означение е дадено на фиг. 1.21.



Фиг. 1.21. Символично означение на двойка симетрични тиристори

Еднопреходни транзистори. Символичното означение на еднопреходните транзистори е показано на фиг. 1.22 а. Еднопреходният транзистор е двуслоен полупроводников спусков прибор и в действителност не принадлежи към семейството на тиристорите. Независимо от това за повечето практически случаи действието му може да бъде представено чрез еквивалентните схеми от фиг. 1.22 б и в. Вижда се, че еднопреходният транзистор прилича на тиристор с аноден управляващ електрод, на който е подадено фиксирано напрежение от съпротивителния делител $R_1 - R_2$.

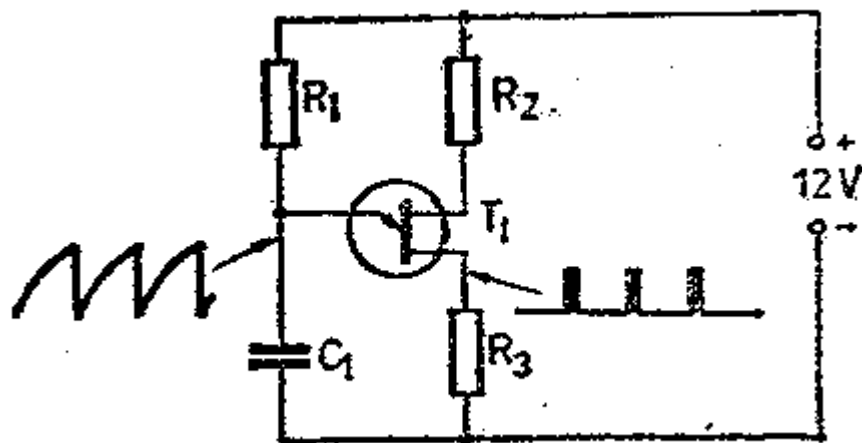


Фиг. 1.22:

- а) Символично означение на еднопреходен транзистор
- б) Транзисторна еквивалентна схема на еднопреходен транзистор
- в) Тиристорна еквивалентна схема

При включване на транзистора в схеми обикновено на анода А се подава определено положително напрежение, а променливото входно напрежение се включва към управляващия електрод. При това положение благодарение на съпротивителния делител $R_1 - R_2$ на базата на транзистора T_2 се подава опорно напрежение. Когато входното напрежение (на управляващия електрод) е пониско от опорното, емитерният преход на T_2 е свързан в обратна посока и двата транзистора са запушени. При това входното съпротивление на еднопреходния транзистор за управляващия сигнал е високо. Когато напрежението на управляващия електрод стане по-високо от опорното напрежение, определено от делителя $R_1 - R_2$, емитерният преход на T_2 се оказва свързан в права посока, което предизвиква развитие на регенеративен процес и бързо насищане на двата транзистора. При това положение съпротивлението на управляващия електрод спрямо катода става

ниско. Напрежението, при което еднопреходният транзистор се отпушва, се нарича напрежение на включване.



Фиг. 1.23. Проста схема на релаксационен генератор с еднопреходен транзистор и осцилограми в различни точки

На фиг. 1.23 е показана проста схема на релаксационен генератор с еднопреходен транзистор. При първоначалното включване на схемата към захранващото напрежение кондензаторът C_1 е изцяло разреден и еднопреходният транзистор е запушен. След прилагане на захранващото напрежение C_1 започва да се зарежда по експоненциален закон през резистора R_1 . След определено време напрежението на кондензатора достига напрежението на включване на еднопреходния транзистор, транзисторът се включва и входното му съпротивление (между управляващия електрод и катода) рязко намалява. В резултат на това кондензаторът се разрежда бързо през наситения преход управляващ електрод-катод и резистора R_3 . Когато в процеса на разреждане на C_1 анодният ток на еднопреходния транзистор достигне до тока на задържане, транзисторът се изключва. При това C_1 започва отново да се зарежда през R_1 и процесът се повтаря. Схемата действа като генератор и дава трионообразно напрежение върху кондензатора C_1 , и къси импулси върху резистора R_3 .

Резисторът R_2 се използва за подобряване на температурната стабилност на схемата.

При реализирането на схемата от фиг. 1.23 е много важен правилният избор на съпротивлението на R_1 . То трябва да бъде достатъчно голямо, за да позволи изключване на еднопреходния транзистор при разреждането на C_1 , т. е. максималният ток през R_1 трябва да бъде по-малък от тока на задържане на транзистора, чиято типична стойност е около 5 mA. На практика минималното съпротивление на R_1 обикновено е от порядъка на няколко килоома. От друга страна, R_1 трябва да бъде достатъчно нискоомно, за да може при достигане на напрежението на включване на транзистора през него да протече ток, по-голям от тока на включване. При най-лошите еднопреходни транзистори токът на включване е от порядъка на няколко микроампера, така че максималното съпротивление на R_1 обикновено е по-малко от няколко стотици килоома. Става ясно, че при тази проста схема съпротивлението на R_1 може да се променя в обхват, не по-малък от 100:1, и следователно честотата на генерациите и периодът ще могат да се променят в същите граници само като R_1 се реализира като потенциометър.

Глава II

15 СХЕМИ ЗА ВКЛЮЧВАНЕ НА ПРОМЕНЛИВОТОКОВИ ТОВАРИ

Както видяхме в глава I, симетричните тиристори представляват мощни полупроводникови променливотокови ключове с голяма скорост на превключване. Те нямат движещи се

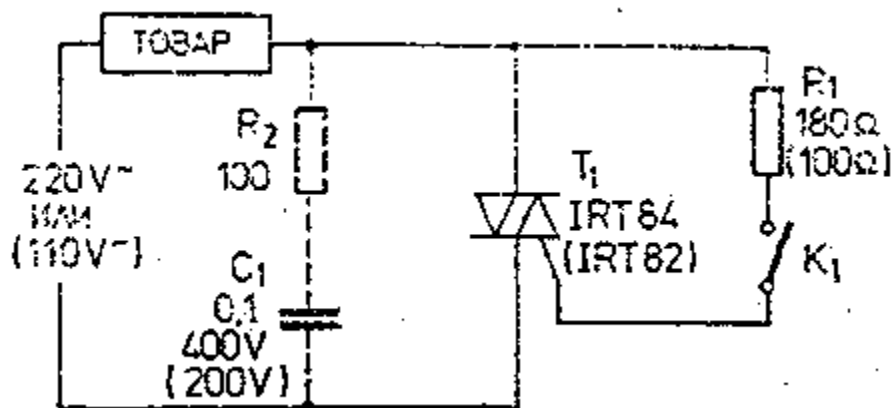
части, които да създават електрически искри и да се износват, и имат голям коефициент на усилване по мощност между управляващия електрод и анодите. Поради това те са по-добри от обикновените механични ключове и релета и могат да се използват за заместването им в много схеми за управление на мощности. Освен това симетричните тиристоры се използват за различни специални превключвания.

В тази глава са описани 15 схеми за включване на променливотокови товари. Разгледани са прости ключове, ключове със самозадържане, схеми за включване на променливотоков товар към мрежата при наличие на вода или пара, синхронни ключове и схеми за автоматично изключване при претоварване. Всички схеми са реализирани със симетрични тиристоры IRT84 или IRT82, производство на фирмата International Rectifier. Тиристорът IRT82 е с максимално обратно напрежение 200 V и максимален ток в права посока 8 A и във всички описани схеми може да включва мощности до 880 W при мрежово напрежение 110 V. Тиристорът IRT84 е с максимално обратно напрежение 400 V и максимален ток в права посока 10 A и може да включва мощности до 2200 W при мрежово напрежение 220 V. Естествено при превключване на такива мощности тиристорите трябва да бъдат монтирани върху подходящ радиатор, тъй като типова им разсейвана мощност при максимален товар е около 18 W.

ПРОСТИ СХЕМИ ЗА ВКЛЮЧВАНЕ

На фиг. 2.1 е показана принципната схема на прост променливотоков мощен ключ с управление от мрежовото напрежение. Действието на тази схема вече бе подробно описано в

глава I и се състои в това, че при затворен ключ K_1 симетричният тиристор се включва малко след началото на всеки полупериод, като токът през управляващия електрод се осигурява от резистора R_1 .

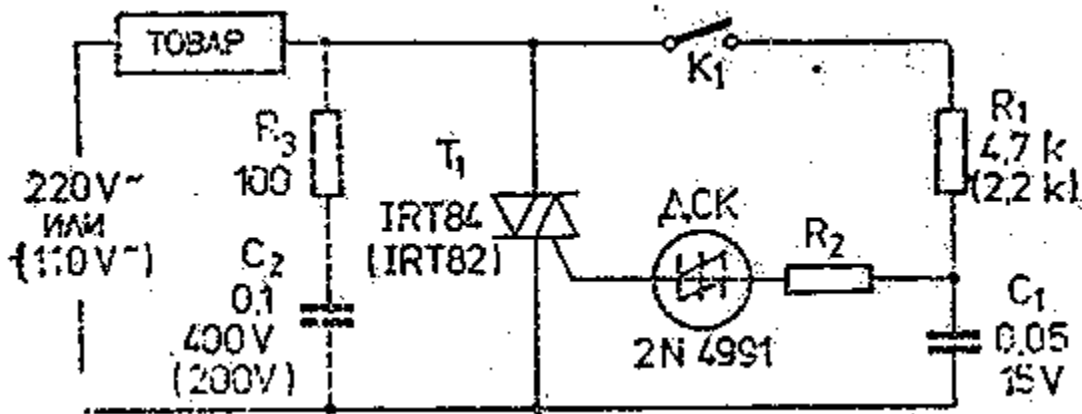


Фиг. 2.1. Проста схема на променливотоков мощен ключ с управление от мрежовото напрежение

След включването на тиристора през управляващия електрод и R_1 престава да тече ток, така че средната стойност на тока през K_1 е само няколко милиампера независимо от това, че в момента на включване на ключа се получава токов импулс до 2 A.

Амплитудата на токовия импулс през K_1 може да бъде намалена на по-малко от 100 mA, ако се използва схемата от фиг. 2.2. Тук управляващият електрод на симетричния тиристор се захранва от групата $R_1 - C_1$ и двупосочния силициев ключ (ДСК). В началото на всеки полупериод кондензаторът C_1 започва да се зарежда през резистора R_1 , като напрежението му следва измененията на мрежовото напрежение. Когато зарядът на C_1 достигне напрежението на включване на ДСК (около 8 V), последният се задейства и предизвиква разреждане на C_1 през управляващия електрод на симетричния тиристор и ограничаващия резистор R_2 . В резултат на това симетричният тиристор се включва, на товара се подава пълната мощност и

напрежението на управляващия електрод става равно на нула. В края на полупериода симетричният тиристор се изключва автоматично и в началото на следващия полупериод процесът се повтаря.



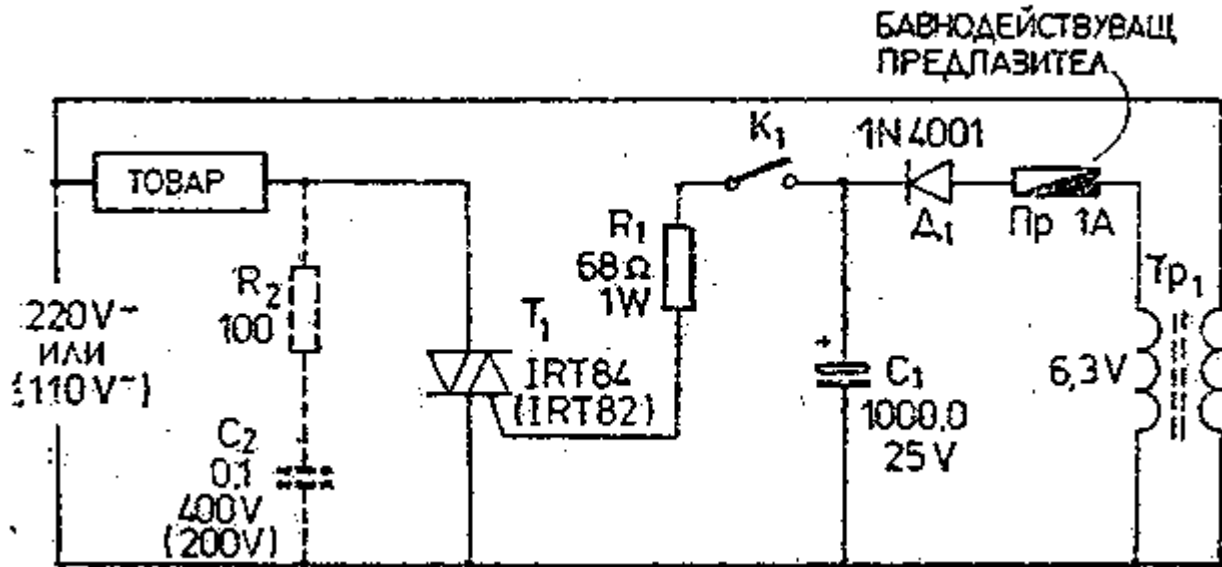
Фиг. 2.2. Променливотоков мощен ключ с двупосочен силициев ключ във веригата на управляващия електрод

Трябва да се отбележи, че при тази схема токът на включване на управляващия електрод се определя предимно от капацитета на C₁, а не от съпротивлението на R₁. Поради това R₁ може да бъде достатъчно високоомно, за да ограничи импулса на тока през K₁, без да предизвика твърде късно включване на симетричния тиристор в началото на всеки полупериод.

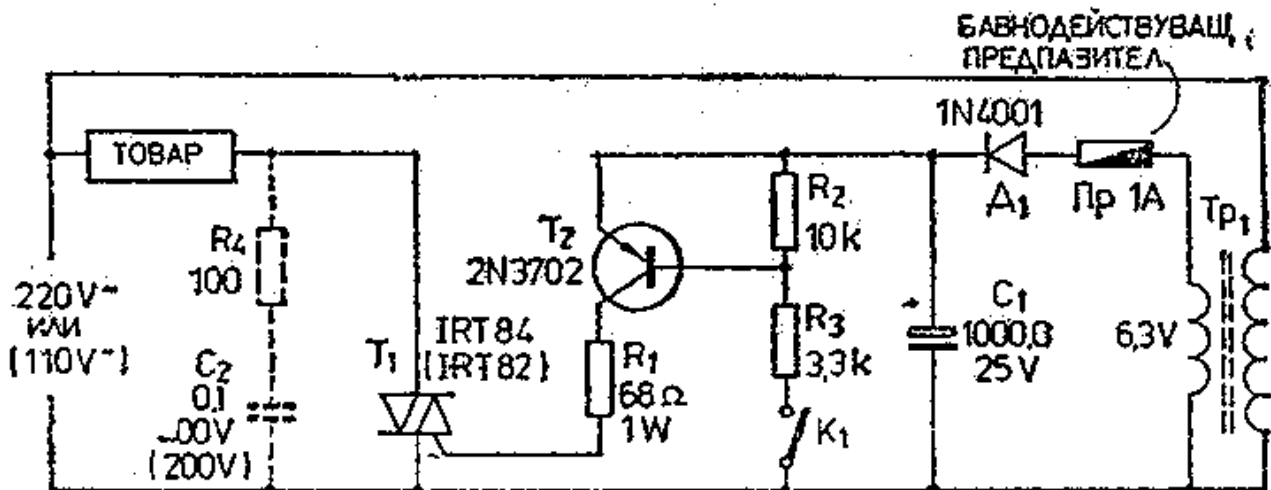
Схемите от фиг. 2.1 и 2.2 действат много ефикасно като мощни ключове, но включват в началото на всеки полупериод едва когато мрежовото напрежение достигне стойност няколко волта. Поради това при затворен ключ K₁ се получава непрекъснато генериране на високочестотни смущения с малка амплитуда, които пречат на работата на радиоприемниците с амплитудна модулация, разположени близо до тиристорната схема. Смущенията могат да се избягнат чрез използване на постоянноотково управление на управляващия електрод на симетричния тиристор (фиг. 2.3 и 2.4).

При схемата от фиг. 2.3 управляващият електрод се захранва

с постоянно напрежение през ключа K_1 и резистора R_1 , като във включено състояние през K_1 протича ток около 120 mA.



Фиг. 2.3. Прост променливотоков мощен ключ с постояннотоково управление



Фиг. 2.4. Променливотоков мощен ключ с допълнителен транзистор в постояннотоковото управление

Управляващият електрод на тиристора в схемата от фиг. 2.4 се захранва с помощта на транзисторния ключ T_2 , който от своя страна се задейства от ключа K_1 . В случая във включено състояние на тиристора през K_1 протича ток под 3 mA. Възможно е по-

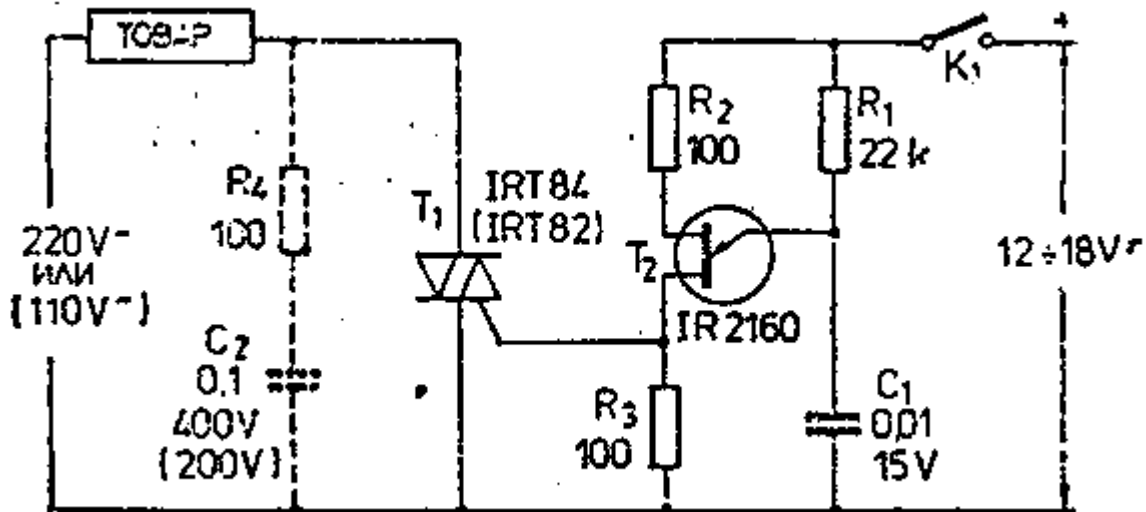
нататъшно намаляване на тока през K_1 чрез прибавяне на допълнително транзисторно стъпало. Ако ключът K_1 се замени с подходяща електронна схема, може да се осъществи включване на тиристора при повишаване на температурата, от осветяване, звук и т. н. Постояннотоковото захранване на управляващите електроди на тиристорите на двете схеми може да се осъществи с батерии или от мрежата с подходящ понижаващ трансформатор, токоизправител и изглаждащ филтър, както е показано на схемите.

Схемите от фиг. 2.1 до 2.4 могат еднакво добре да работят с активен или индуктивен товар. При индуктивен товар е необходимо паралелно на симетричния тиристор да се свърже гасяща RC-верига, показана на фигурите с прекъснатата линия.

СПЕЦИАЛНИ СХЕМИ ЗА ПРЕВКЛЮЧВАНЕ НА МОЩНОСТИ

Недостатъкът на постояннотоковото управление на тиристорите в схемите от фиг. 2.3 и 2.4 се състои в значителния постоянен ток (около 120 mA), консумиран от захранващия токоизточник при затворен ключ K_1 . Този недостатък е избягнат в схемата от фиг. 2.5. С еднопреходния транзистор T_2 е реализиран импулсен генератор, който при затворен ключ K_1 подава на управляващия електрод на симетричния тиристор серия от мощни пускови импулси. Честотата на генерациите е от порядъка на няколко килохерца, в резултат на което през един полупериод на мрежовото напрежение се получават около 50 импулса. Симетричният тиристор се включва от първия импулс след началото на всеки полупериод. Този импулс се генерира не по-

късно от няколко градуса от началото на полупериода. Поради това тиристорът практически е включен през цялото време, докато ключът K_1 е затворен и на променливотоковия товар се подава пълна мощност.

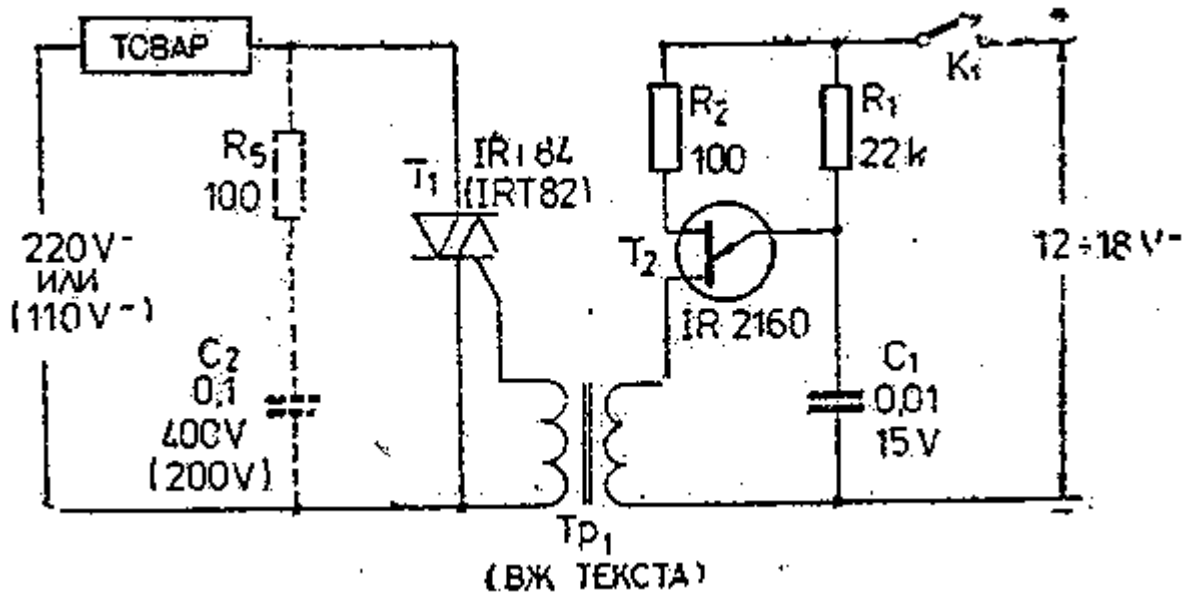


Фиг. 2.5. Променливотоков мощен ключ, включван с еднопреходен транзистор

Тиристорът се включва от токовия импулс в управляващия електрод, а не от неговата средна стойност, поради което необходимата за управление мощност се намалява значително. В действителност еднопреходният транзистор консумира от захранващия токоизточник ток от порядъка само на 4 mA. Постоянното напрежение може да се получи от батерии или от променливотоковата мрежа чрез подходящ понижаващ трансформатор, токоизправител и изглаждащ филтър.

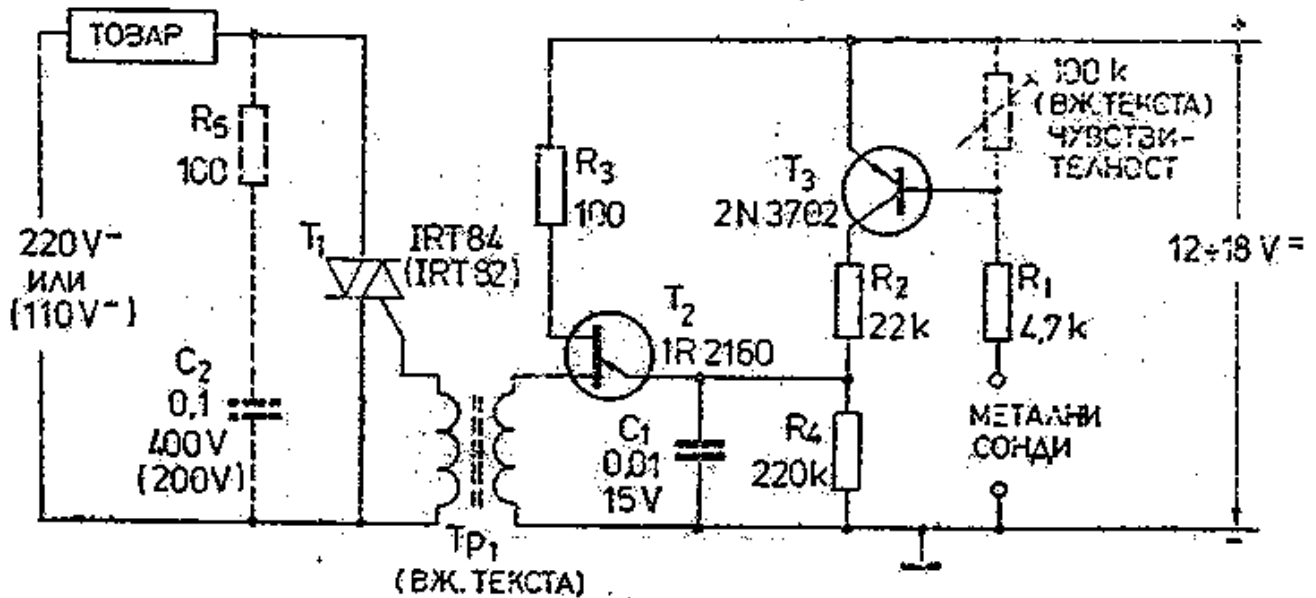
На фиг. 2.6 е показано просто, но много полезно подобрение на схемата от фиг. 2.5. По принцип схемата е същата, като разликата се състои само в подаването на пусковите импулси на управляващия електрод на симетричния тиристор чрез импулсен трансформатор с преводно отношение 1:1. В резултат на това генераторът с еднопреходен транзистор осъществява управление на

тиристора по същия начин, както в предишната схема, но е отделен галванично от мрежата. Това позволява при нужда да се заземи единият край на генератора.



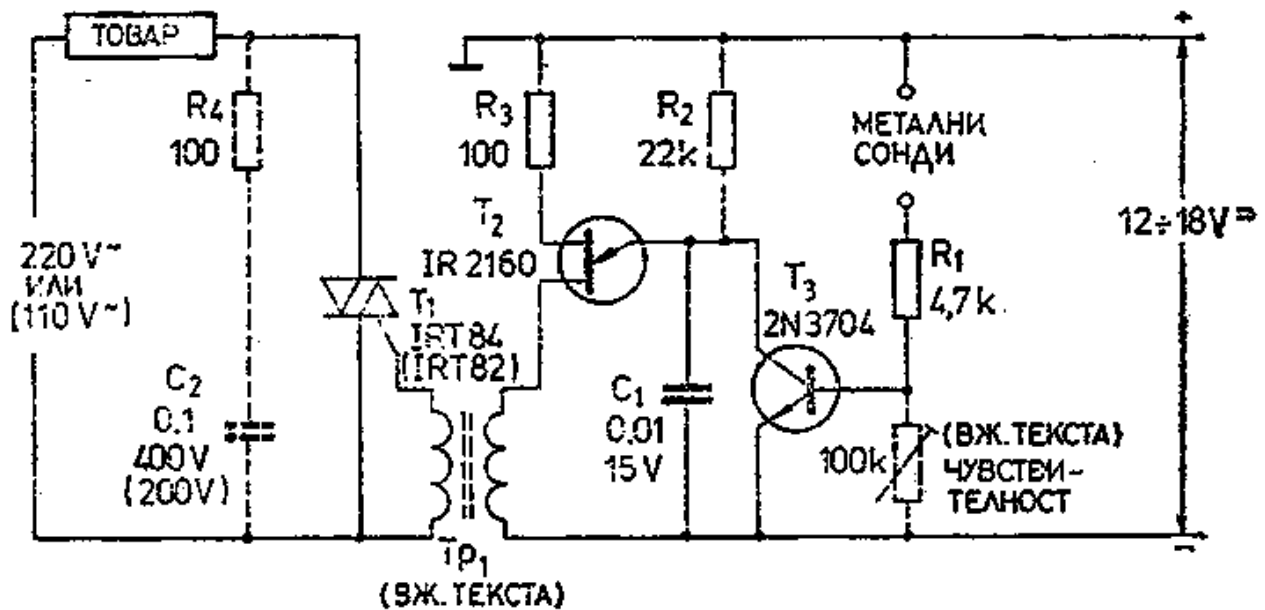
Фиг. 2.6. Променливотоков мощен ключ с трансформаторен вход

Възможно е преобразуване на разгледаната схема с цел включване при наличие на влага (вода или пара), което е показано на фиг. 2.7.



Фиг. 2.7. Променливотоков ключ, задействащ се от вода или пара (включва се при наличие на влага)

Тук транзисторът T_3 е включен между положителния полюс на захранващия токоизточник и резистора R_2 (който служи за определяне на честотата на генерациите на еднопреходния транзистор), а базата на транзистора е свързана към металните сонди през ограничаващия резистор R_1 . Когато между сондите няма електрически контакт, базовият ток на T_3 е равен на нула и транзисторът е запушен. При това положение еднопреходният транзистор не генерира и тиристорът е изключен. Когато съпротивлението между двете сонди намалее под няколко мегаома, през R_1 към отрицателния полюс на токоизточника протича базов ток, T_3 се насища, еднопреходният транзистор започва да генерира и тиристорът включва. Следователно, когато между двете сонди попадне вода или пара, симетричният тиристор се включва и схемата действа като променливотоков ключ, задействащ се с вода или пара.



Фиг. 2.8. Променливотоков ключ, задействащ се от вода или пара (включва се при наличие на влага)

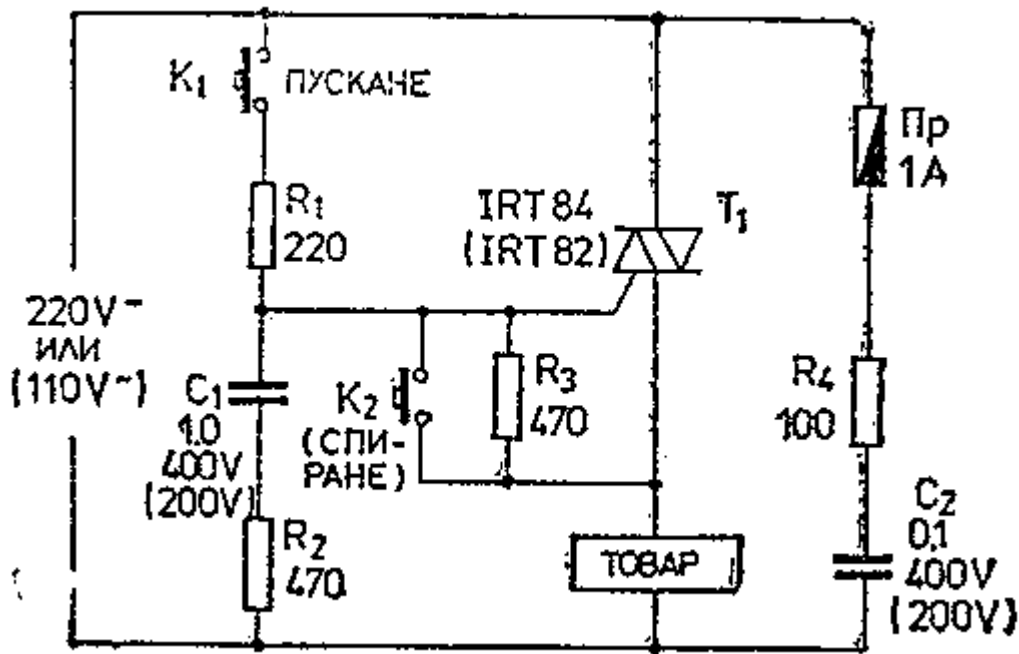
Възможно е да се получи обратно действие (т. е. в нормално състояние симетричният тиристор да е включен и да се изключва при наличие на вода или пара) чрез използване на схемата от фиг. 2.8. Тук паралелно на транзистора T_3 е включен кондензаторът C_1 . В резултат на това при наличие на влага между сондите T_3 е наситен и дава кондензатора накъсо, което премахва генерациите на еднопреходния транзистор и осигурява изключено състояние на симетричния тиристор. Следователно тиристорът е изключен, когато между сондите се появи съпротивление от няколко мегаома или по-малко.

При нужда чувствителностите на схемите от фиг. 2.7 и 2.8 могат да бъдат намалени до предварително определено ниво, като паралелно на емитерния преход на транзистора T_3 се свърже резистор със съпротивление 100 k Ω (показан на двете фигури с прекъснатата линия). Във всяка от схемите една от двете сонди може да бъде заземена, ако това се окаже необходимо. Трансформаторът Tr_1 е импулсен с преводно отношение 1:1 и може да бъде изработен в домашни условия по следния начин.

Взема се феритна пръчка с диаметър 8 mm (например от антена за дълги и средни вълни на транзисторен радиоприемник) и от нея се отрязва парче с дължина 2,5 cm. Навиват се около 25 навивки от изолиран меден проводник с диаметър около 0,5 mm, които образуват първичната намотка. Върху нея се поставя хартиена изолация* и отново се навиват 25 навивки от същия проводник, които образуват вторичната намотка.

** Най-добре трансформаторна хартия. (Бел. прев.)*

Отгоре пак се поставя хартиена изолация и с омметър се проверява дали изолацията между двете намотки е добра. С това трансформаторът е готов.



Фиг. 2.9. Самозадържащ се променливотоков ключ, задействащ се с бутон

На фиг. 2.9 е показана друга специална схема за превключване на мощности. Това е самозадържащ се променливотоков ключ, задействащ се с бутон, който действа по следния начин. Предполага се, че първоначално симетричният тиристор е изключен, при което напрежението върху товара е нула, тъй като потенциалът на A_1 е равен на потенциала на управляващия електрод, а той се определя от веригата $C_1 - R_2$ и е нула.

Нека предположим, че ключът K_1 се затваря за кратко време, при което на управляващия електрод на симетричния тиристор през R_1 се подава импулс и тиристорът се включва. В резултат на това върху товара се получава цялата мощност и C_1 започва да се зарежда и разрежда през R_2 в такт с мрежовото напрежение. Но при това токът през C_1 избързва с 90° по отношение на напрежението върху кондензатора. Следователно, когато в края на всеки полупериод мрежовото напрежение намалее до нула, токът

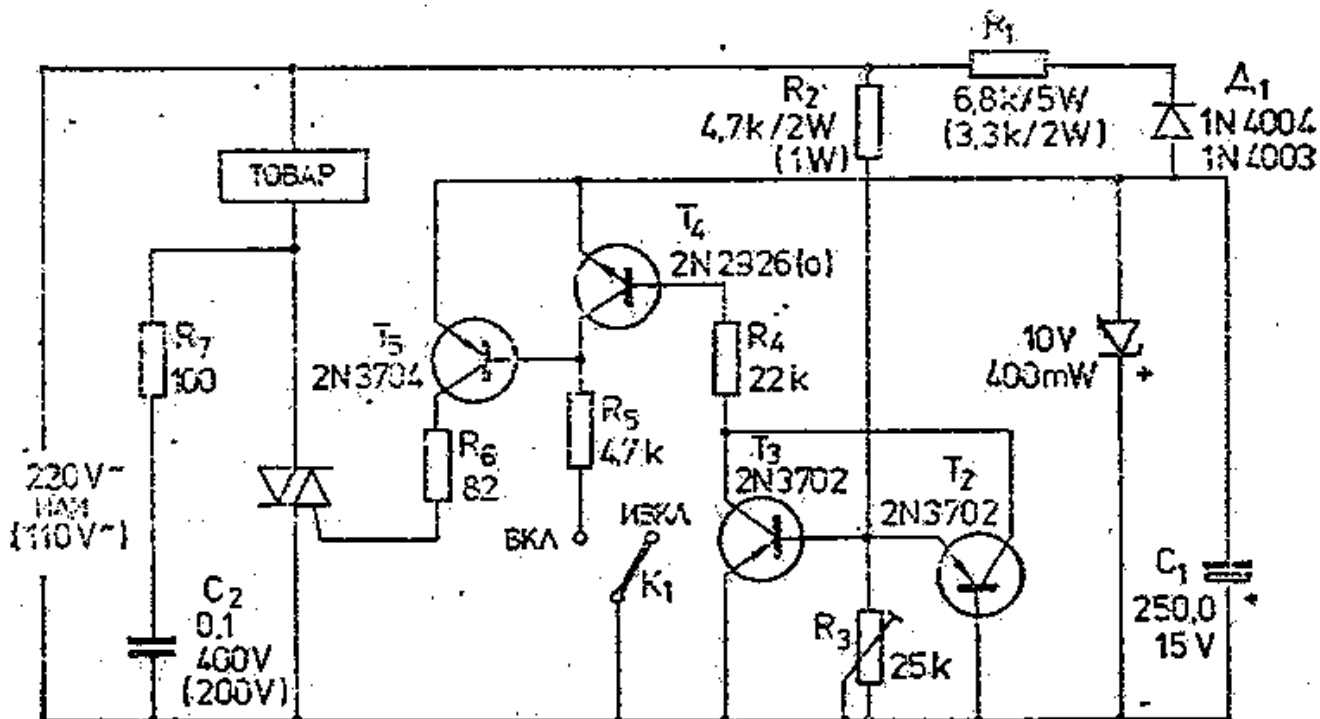
на разреждане на C_1 има максимум, тече през управляващия електрод на тиристора и предизвиква отново отпушването му в началото на следващия полупериод. В резултат на това веригата C_1 — R_2 предизвиква самозадържане на схемата след първоначалното натискане на бутона K_1 . Изключването се осъществява чрез натискане на бутона K_2 , който предизвиква разреждане на C_1 през управляващия електрод на тиристора и товара. Филтърът R_4 — C_2 , свързан паралелно на мрежата, предпазва симетричния тиристор от погрешни включвания поради преходни процеси в нея.

СИНХРОННИ СХЕМИ НА ПРЕВКЛЮЧВАНЕ НА МОЩНОСТИ

Всички разгледани досега схеми излъчват високочестотни смущения или само в момента, когато тиристорът се включи, или непрекъснато, когато върху товара е подадена цялата мощност. Големината на смущенията е пропорционална на моментната стойност на тока на превключване на симетричния тиристор и може да достигне значителни стойности при съпротивителни товари с голям ток (например нагреватели) и при импулсен характер на тока през товара (например зареждане на фотосветкавици) и др. под. случаи на захранване на съпротивителни товари.

Високочестотните смущения могат изцяло да бъдат избягнати чрез използване на синхронни схеми за превключване при нулево напрежение, при които на управляващия електрод на симетричния тиристор се подава напрежение само в кратките интервали от време, когато мрежовото напрежение става равно на нула (между два полупериода). На фиг. 2.10 е показана практическа схема от

ТОЗИ ТИП ЗА ВКЛЮЧВАНЕ И ИЗКЛЮЧВАНЕ.



Фиг. 2.10. Синхронна променливотокова схема за превключване при нулево напрежение (включена при затворен ключ K_1)

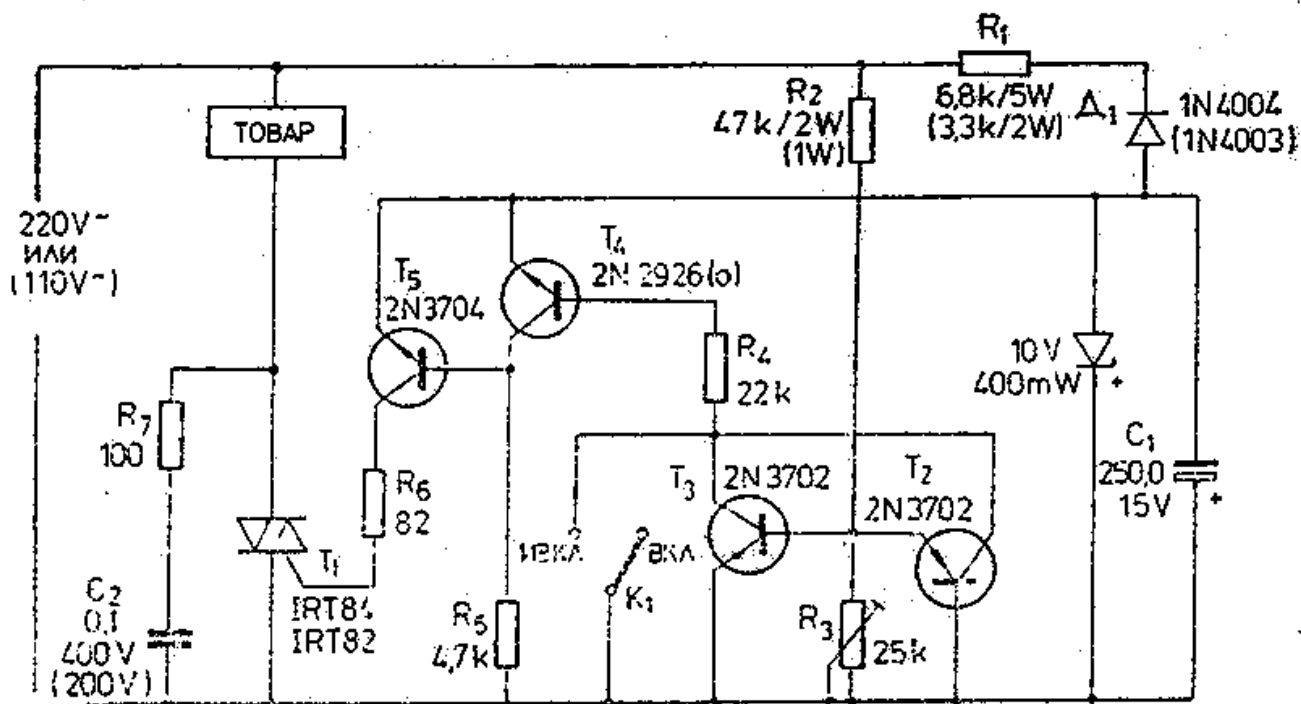
В основата си схемата съдържа нулев детектор на мрежовото напрежение и схема за постояннотоково захранване на управляващия електрод на симетричния тиристор. Тези две части на схемата са свързани така, че на управляващия електрод на симетричния тиристор се подава къс токов импулс само когато мрежовото напрежение стане равно на нула в края на всеки полупериод. Нулевият детектор на мрежовото напрежение е образуван от транзисторите T_2 и T_3 и се захранва от мрежата през токоограничаващия съпротивителен делител R_2 — R_3 . Транзисторите T_2 и T_3 са свързани така, че единият или другият от тях се включва, когато мрежовото напрежение надхвърли определено опорно ниво, което се регулира чрез R_3 на стойност, не по-голяма от 4,2 V. При мрежово напрежение под това ниво двата транзистора са запушени. Колекторите на T_2 и T_3 са свързани към

базата на T_4 през резистора R_4 . Резисторът R_5 се включва като колекторен товар на T_4 при затваряне на ключа K_1 и същевременно осигурява протичането на базов ток на транзистора T_5 . Като колекторен товар на T_5 се използва резисторът R_6 и управляващият електрод на симетричния тиристор. Постояннотоковото захранване на транзисторите T_4 и T_5 е стабилизирано с ценеров диод и се осигурява от променливото мрежово напрежение чрез изправяне и изглаждане от R_1 , D_1 , ценеровия диод и C_1 .

За да се изясни действието на схемата, се предполага, че ключът K_1 е затворен и че моментната стойност на мрежовото напрежение надхвърля опорното ниво (например е равна на 5 V). При това положение транзисторите T_2 и T_3 са отпушени и осигуряват наситено състояние на T_4 посредством резистора R_4 . Напрежението върху наситения транзистор T_4 е по-малко от напрежението на отпушване база — емитер на T_5 , поради което базовият ток на T_5 е нула, транзисторът е запушен и през управляващия електрод на симетричния тиристор не тече ток.

Когато моментната стойност на мрежовото напрежение намалее под опорното напрежение, т. е. когато мрежовото напрежение в края на полупериода стане много близко по стойност до 0 V, транзисторите T_2 и T_3 се запушват, което води и до запушване на транзистора T_4 . Запушването на T_4 увеличава напрежението база — емитер на T_5 и базовия му ток, с което T_5 се насища. В резултат на това от постоянното захранващо напрежение 10 V протича ток през T_5 и R_6 в управляващия електрод на симетричния тиристор, който се включва и остава в това състояние през целия полупериод. Протичането на управляващ ток на тиристора само през къси периоди от време, когато мрежовото напрежение е близо до нула (при преминаване на един полупериод в друг), обуславя слаби високочестотни смущения.

От описаното действие на схемата се вижда, че през управляващия електрод на симетричния тиристор протича ток само когато в базата на T_5 тече ток през R_5 . Това позволява симетричният тиристор да се изключва чрез прекъсване на базовия ток на T_5 , което може да се извърши по различни начини. В схемата от фиг. 2.10 това се постига чрез свързване на ключа K_1 последователно на резистора R_5 , така че симетричният тиристор се включва само когато ключът е затворен. При схемата от фиг. 2.11 прекъсването на базовия ток на T_5 се постига чрез насищане на T_4 през R_4 , което осигурява включване на симетричния тиристор само когато ключът K_1 е отворен.



Фиг. 2.11. Синхронна променливотокова схема за превключване при нулево напрежение (включена при отворен ключ K_1)

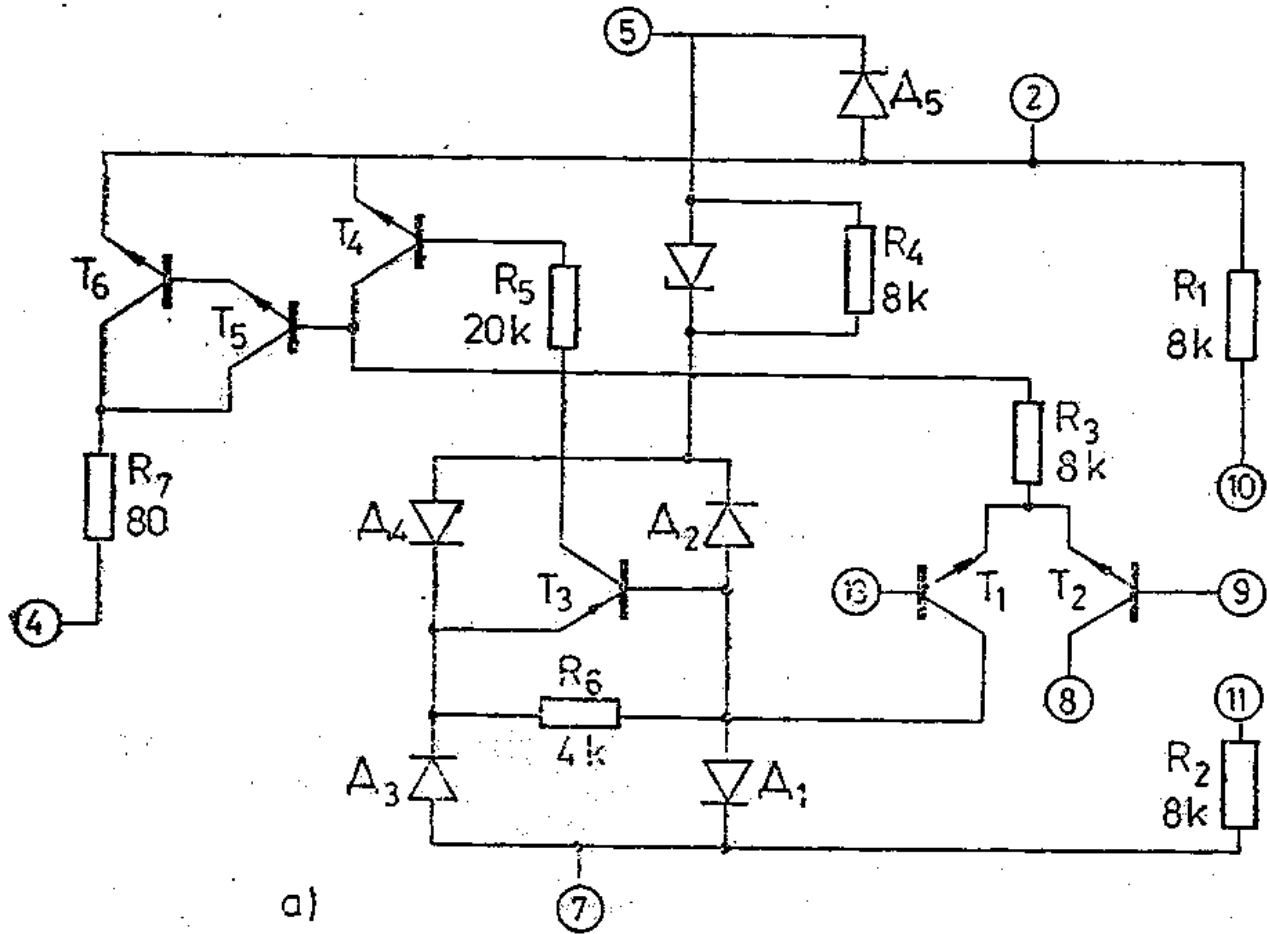
Широчината на импулсите в управляващия електрод на симетричния тиристор в синхронните схеми за превключване може да се регулира чрез потенциометъра R_3 . Регулировката трябва да се извърши така, че импулсът да не прекъсва, преди анодният ток

през тиристора в началото на всеки полупериод да е достигнал до тока на включване. В противен случай симетричният тиристор ще се самоизключи. Регулирането се извършва, като най-напред към схемата се свързва товарът, поставя се R_3 на максимум и се подава мрежово напрежение. След това се намалява R_3 , докато симетричният тиристор се включи и подаде цялата мощност на товара. При това положение трябва да се измери, напрежението върху кондензатора C_1 за да се уверим, че то не е спаднало забележимо под номиналната стойност 10 V. С това регулировката е завършека. Ако симетричният тиристор се използва за включване на товари с различно съпротивление, регулирането трябва да се извърши само при минимален товар.

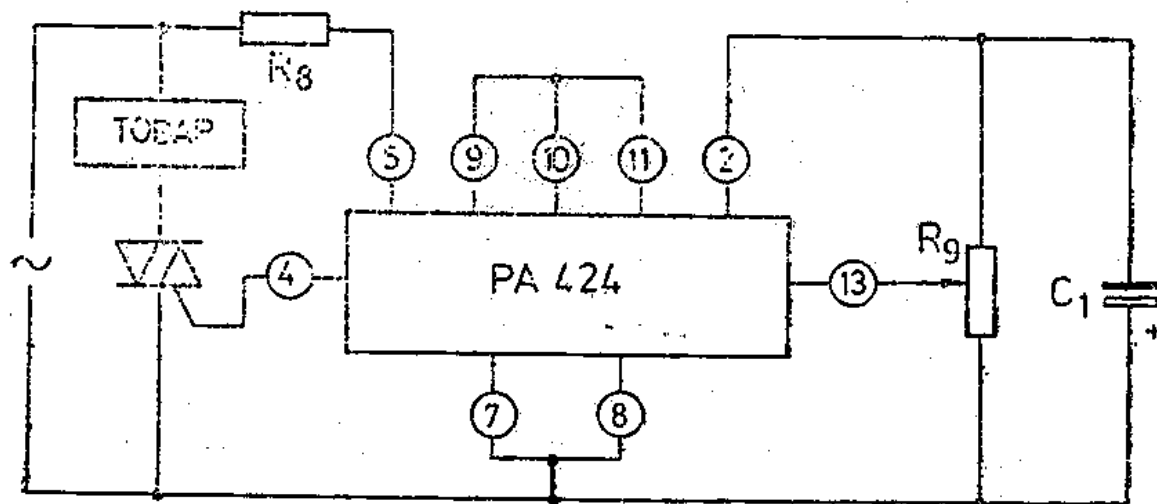
Фирмата General Electric произвежда синхронна схема за превключване при нулево напрежение в интегрално изпълнение с означение RA424. Тази схема е показана на фиг. 2.12 а, а на фиг. 2.12 б е показан основният начин за свързването и към симетричния тиристор. За да се обясни действието на схемата, може най-напред да се предположи, че транзисторите T_1 и T_2 и резисторите R_1 , R_2 , R_3 и R_9 липсват и че между колектора на транзистора T_4 и извод 7 на интегралната схема е свързан резистор със съпротивление 16 k Ω . Действието на схемата е следното.

Мрежовото напрежение се подава между изводи 5 и 7 на интегралната схема през ограничаващия резистор R_8 . Освен това между изводи 2 и 7 е свързан изглаждащ електролитен кондензатор. Максималната стойност на променливото напрежение на извод 5 се ограничава на около 10 V от ценовия диод и мостовия токоизправител, образуван от диодите D_1 — D_4 . Напрежението на извод 5 се изправя от диода D_5 и се изглажда от кондензатора C_1 , така че между изводи 2 и 7 има стабилно постоянно напрежение. Транзисторът T_3 е свързан паралелно на

изхода на мостовия токоизправител Д₁ — Д₄, поради което се отпущва при нарастване на променливото мрежово напрежение над няколко волта.



a)



б)

Фиг. 2.12:

а) Принципна схема на интегрална схема RA424

б) Основно свързване на RA424

По такъв начин мостовият токоизправител и транзисторът T_3 действат като нулев детектор. При отпушен T_3 се осигурява базов ток на транзистора T_4 през резистора R_5 , а за колекторен товар на T_4 служи споменатият въображаем резистор $16\text{ k}\Omega$. Този резистор осигурява базов ток на съставния транзистор $T_5 - T_6$ който от своя страна захранва управляващия електрод на симетричния тиристор през резистора R_7 .

При увеличаване на моментната стойност на мрежовото напрежение малко на нула транзисторът T_3 се отпушва и предизвиква насищане на T_4 . Това от своя страна води до прекъсване на базовия ток на T_5 , който заедно с T_6 се запушва и през управляващия електрод на симетричния тиристор не протича никакъв ток. От друга страна, когато мрежовото напрежение е много близко до нула (в края на всеки полупериод), транзисторът T_3 се запушва, базовият ток на T_4 става равен на нула и този транзистор също се запушва. В резултат на това през въображаемия резистор $16\text{ k}\Omega$ протича голям базов ток за T_5 , което води до насищане на T_5 и T_6 , и през управляващия електрод на симетричния тиристор и резистора R_7 протича значителен ток. Следователно през управляващия електрод на тиристора протича ток само през кратките интервали от време, когато моментната стойност на мрежовото напрежение е близка до 0 V (в началото и края на всеки полупериод), т. е. осигурява се синхронен режим на работа без високочестотни смущения. Трябва да се отбележи, че схемата може да бъде изключена или блокирана чрез пропускане на базов ток през T_3 , който да го поддържа постоянно в отпушено състояние.

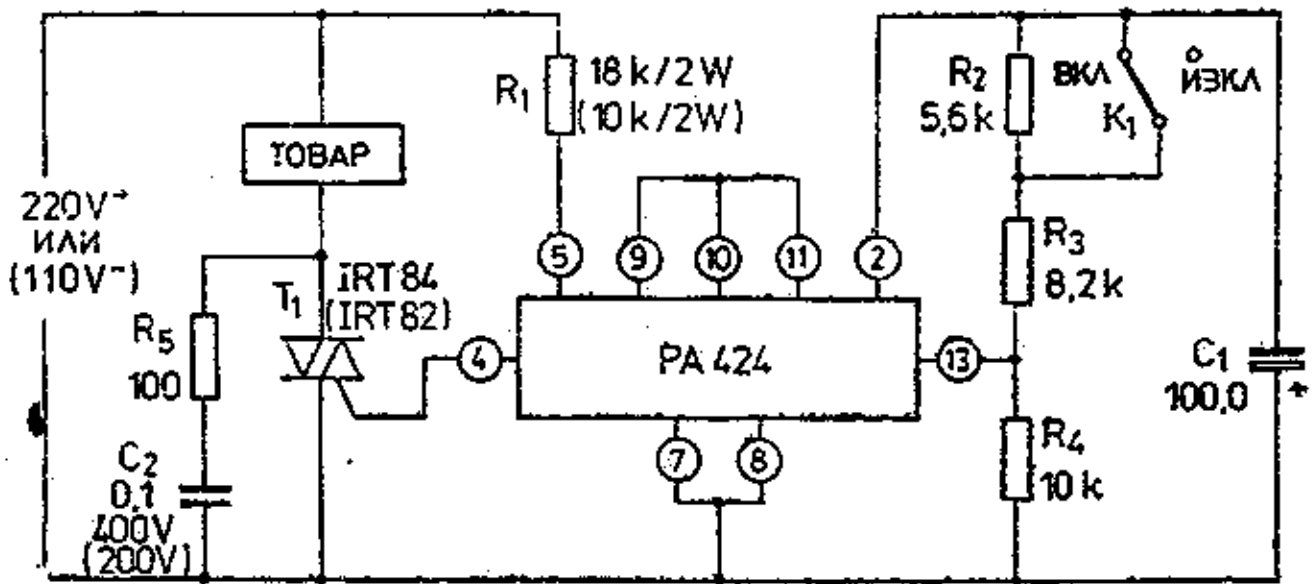
След като бе разгледан основният принцип на действие на

схемата, трябва да се разгледа и предназначението на транзисторите T_1 и T_2 и резисторите R_1 , R_2 , R_3 и R_9 . В нормален режим на работа изводи 9, 10 и 11 на интегралната схема са свързани накъсо, извод 7 е свързан към извод 8, а извод 13 е свързан към средната точка на напрежителния делител (потенциометъра R_9), краищата на който са свързани към изводи 2 и 8. Транзисторите T_1 и T_2 образуват диференциален усилвател, като колекторният ток на T_1 тече непосредствено в базата на T_3 . По такъв начин транзисторът T_1 може да осигури ток за блокиране на схемата.

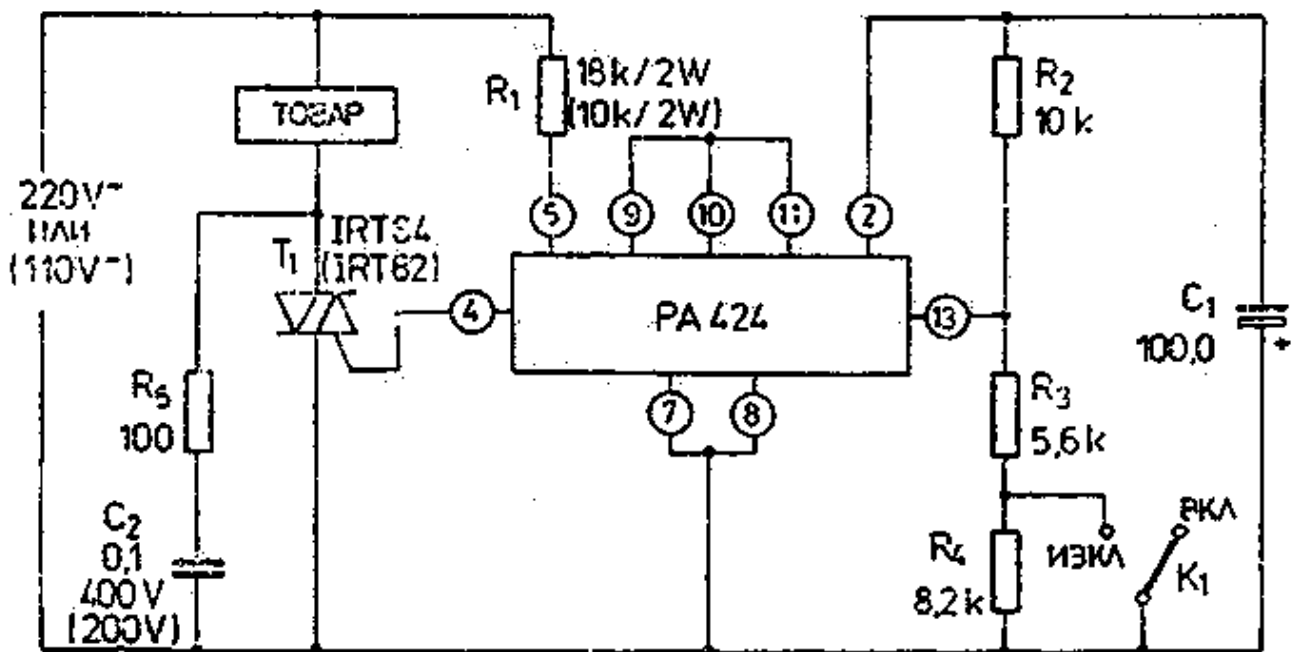
Ако потенциометърът R_9 се регулира така, че напрежението на извод 13 да бъде доста отрицателно спрямо фиксираното напрежение на извод 9, получено от делителя $R_1 - R_2$, транзисторът T_1 се оказва запушен. При това положение той не подава базов ток на транзистора T_3 и схемата осигурява синхронно действие на симетричния тиристор. От друга страна, ако R_9 се регулира така, че извод 13 да бъде положителен спрямо извод 9, транзисторът T_1 е отпушен и подава ток в базата на транзистора T_3 за блокиране на цялата схема. При това положение през управляващия електрод на симетричния тиристор не протича ток и тиристорът е изключен. При всички режими на работа на емитерите на T_1 и T_2 се подава стабилно постоянно напрежение, равно точно на половината от захранващото напрежение. Освен това в интегралната схема между емитерите на T_1 и T_2 и колектора на T_4 е свързан резисторът R_3 , който служи едновременно като генератор на ток за диференциалния усилвател и като колекторен товарен резистор на транзистора T_4 (на мястото на споменатия въображаем резистор 16 k Ω).

Две практически синхронни схеми за превключване при нулево напрежение, реализирани с интегралната схема RA424, са

показани на фиг. 2.13 и 2.14.



Фиг. 2.13. Синхронна променливотокова схема за превключване при нулево напрежение с интегрална схема (включена при затворен ключ K_1)



Фиг. 2.14. Синхронна променливотокова схема за превключване при нулево напрежение с интегрална схема (включена при отворен ключ K_1)

И в двете схеми между изводи 2 и 7 е свързан делител на

напрежение, който осигурява стабилен постоянен ток потенциал на извод 13. Този потенциал може да се променя с помощта на ключа K_1 , което осигурява блокиране на цялата схема. Симетричният тиристор на фиг. 2.13 се включва при затворен ключ K_1 а тиристорът от фиг. 2.14 — при отворен ключ K_1 .

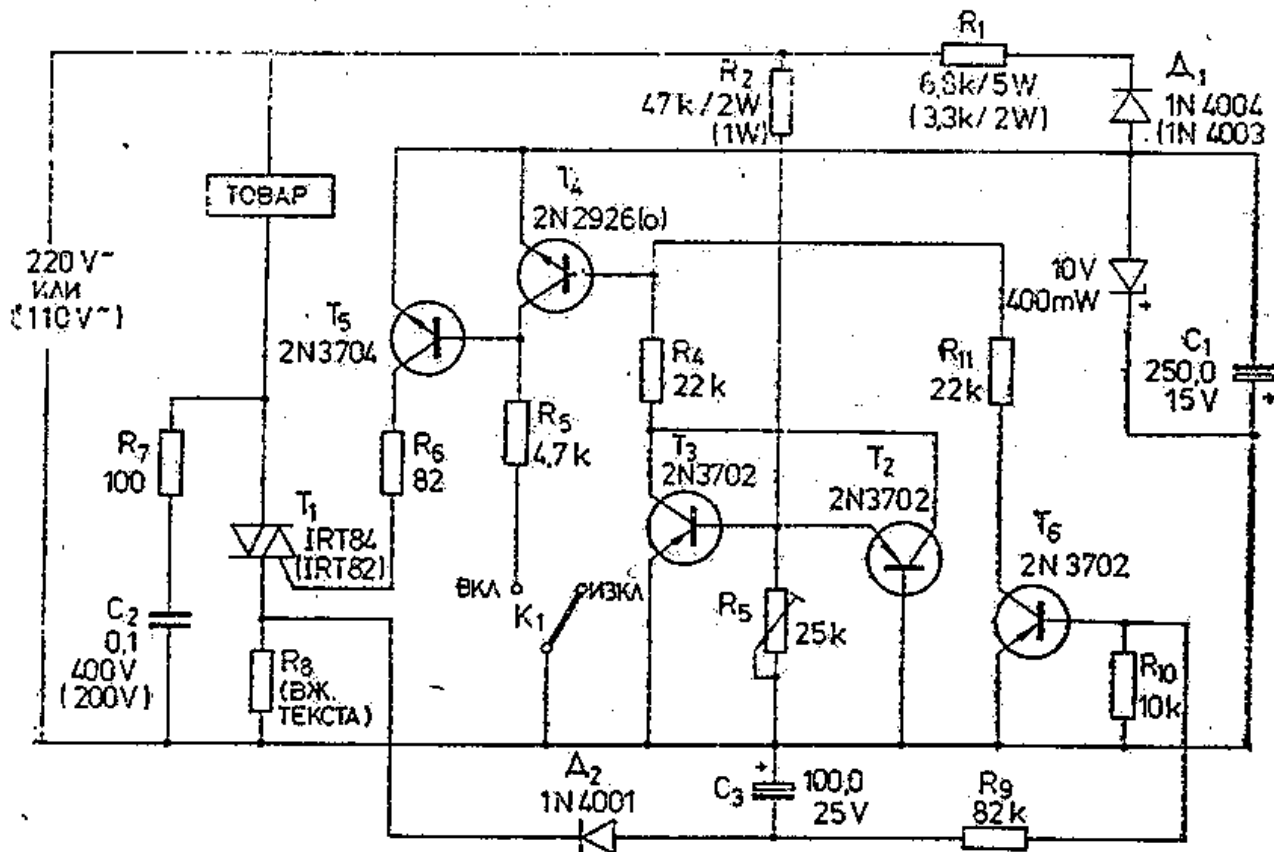
Трябва да се отбележи, че при двете схеми не е възможно регулиране на широчината на импулсите на управляващия електрод и тиристорът няма да се самозадържа при нискоомни товари. Показаните на схемата тиристори работят стабилно при мощности в товара над няколко стотици вата. Ако се използват по-маломощни товари, необходимо е симетричните тиристори да се изменят с тиристори с по-малък ток на задържане.

СХЕМИ ЗА АВТОМАТИЧНО ИЗКЛЮЧВАНЕ ПРИ ПРЕТОВАРВАНЕ

На фиг. 2.15 и 2.16 е показано преобразуването на синхронната схема за превключване от фиг. 2.10, така че да се осигури автоматично изключване, когато токът през товара надхвърли предварително определена стойност. И в двете схеми последователно с електрода A_1 на симетричния тиристор е включен нискоомният резистор R_8 . Върху този резистор се получава напрежение, пропорционално на товарния ток, което по време на отрицателните полупериоди се подава на електронна схема за запущване през диода D_2 .

Схемата за запущване на фиг. 2.15 се състои от транзистора T_6 , резисторите R_9 , R_{10} и R_{11} и кондензатора C_3 . Кондензаторът C_3 се зарежда до напрежение, пропорционално на максималната стойност на тока през товара по време на отрицателните

полупериоди.

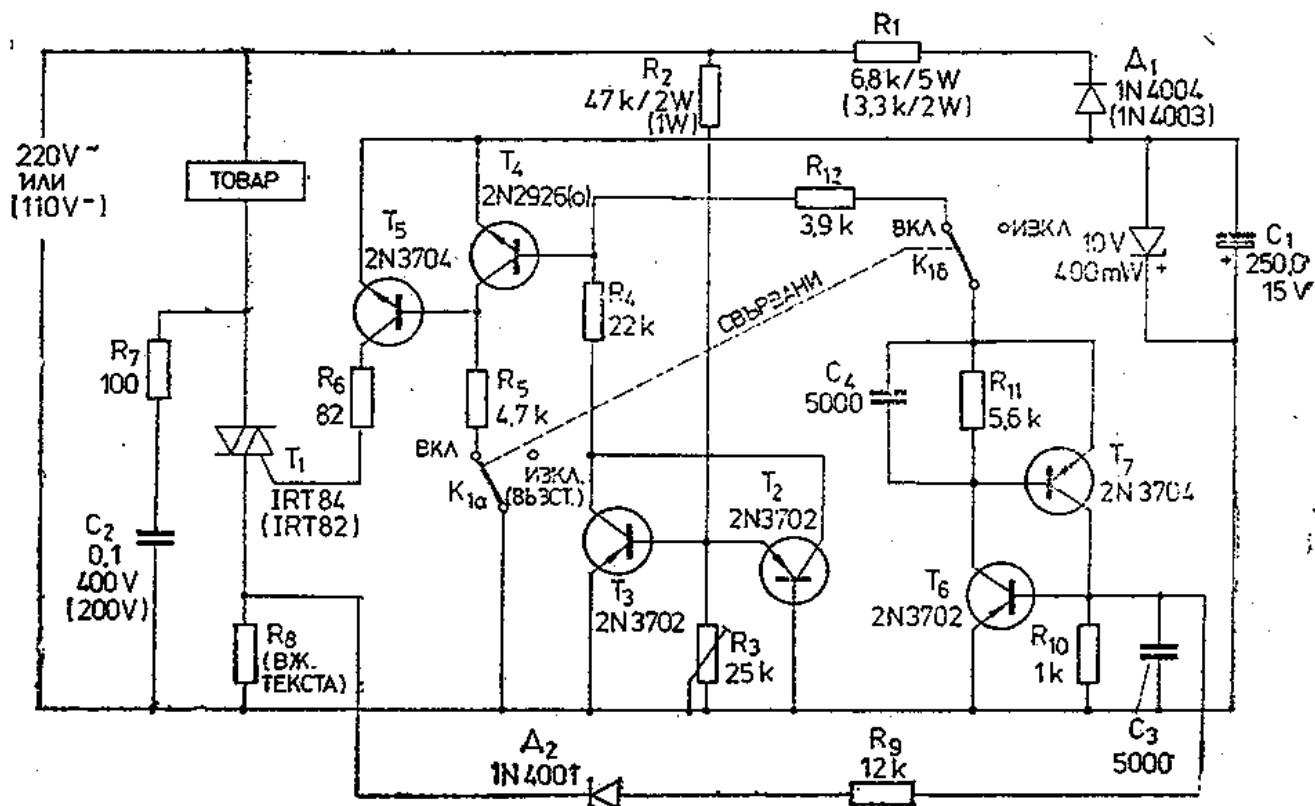


Фиг. 2.15. Синхронна променливотокова схема без самозадържане за изключване при нулево напрежение в случай на претоварване

Когато напрежението достигне до около 5 V, транзисторът T_6 се отпушва от напрежението, подадено от делителя на напрежение R_9 — R_{10} , и от своя страна през R_{11} отпушва T_4 , с което се предотвратява включването на симетричния тиристор в края на полупериода. След това напрежението на C_3 бавно намалява и когато спадне под 5 V, тиристорът отново се включва. Ако токът през товара продължава да е по-голям от определената стойност, симетричният тиристор отново се изключва, след като подаде мощност на товара за един или два полупериода.

По такъв начин схемата не може да се самозадържи в “претоварено” състояние, а само се включва през определени

интервали от време за проверка.



Фиг. 2.16. Синхронна променливотокова схема със самозадържане за изключване при нулево напрежение в случай на претоварване

Периодът на повторение на тези проверки е пропорционален на големината на тока на претоварване и затова средноквадратичната мощност от тези включвания е малка. Пълната мощност се подава автоматично към товара едва когато претоварването е отстранено. За използваните в схемата симетрични тиристори краткотрайните претоварвания не са опасни, тъй като тиристорите са конструирани да издържат големи претоварвания. И двата тиристора могат да издържат еднократни токове да 80—110 А.

На фиг. 2.16 е показано преобразуването на схемата за получаване на самозадържане при еднократно претоварване. Тук транзисторите T_6 и T_7 образуват регенеративен ключ, който се включва и се самозадържа, когато максималната стойност на напрежението върху R_8 надхвърли 5 V. Този ключ осигурява

захранване на управляващия електрод на тиристора през резистора R_{12} и транзистора T_4 . След като схемата се е включила, тя може да се изключи чрез последователно поставяне на ключа K_1 в изключено и включено положение.

Съпротивлението на резистора R_8 в двете схеми се избира така, че при максимално допустимата стойност на тока през товара върху него да се получава пад на напрежение 5 V. Например, ако токът, при който схемата трябва да се задейства, има максимална стойност 5 A, необходимото съпротивление на R_8 е 1 Ω , а при максимална стойностна тока 500 mA — 10 Ω . Трябва да се отбележи, че ако като товар на схемите се използват електрически крушки с нажежаема нишка, при включването на лампите протича няколко пъти по-голям ток, отколкото токът в нормален режим на работа (при нажежена нишка).

ГЛАВА III

20 ЕЛЕКТРОННИ СХЕМИ ЗА СИГНАЛИЗАЦИЯ

Поради основните си предимства — голям коефициент на усилване по мощност, малки обратни токове и възможностите за управление на големи токове, тиристорите са идеални прибори за различни електронни схеми за сигнализация. В тази глава са описани както прости, така и сложни схеми за сигнализация при кражби, схеми, задействащи се със светлинен лъч, схеми за сигнализация при наличие на дим, автоматични пожароизвестителни схеми, схеми за сигнализация при преминаване на определена температурна граница, както и схеми,

задействащи се при наличие на вода или пара между някакви контакти.

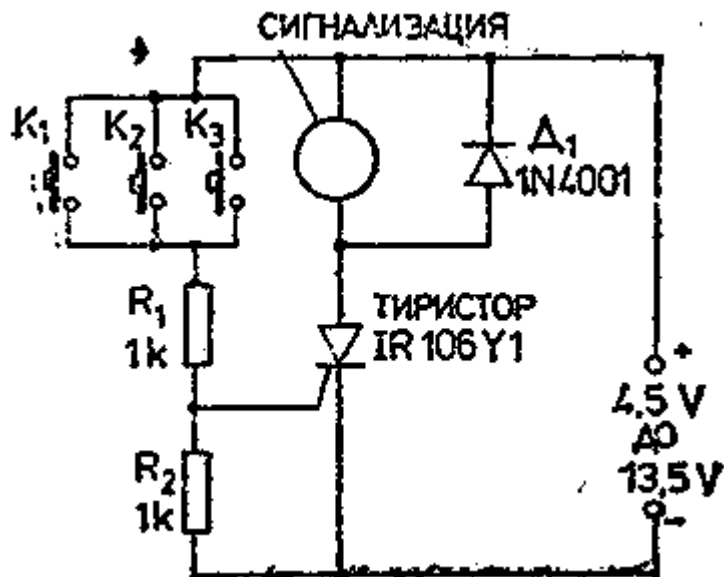
Всички схеми са реализирани с помощта на тиристора IR106Y1, производство на фирмата International Rectifier, и могат да намерят различни приложения. За осъществяване на сигнализацията във всяка от схемите може да се използва какъвто и да е самопрекъсвач се звънец, зумер или сирена с ток на задействане под 2 А. Всяка от схемите трябва да се захранва от постоянно напрежение, по-голямо с около 1,5 V от номиналното работно напрежение на използвания сигнален прибор.

При практическото реализиране на схемите трябва да се провери дали тиристорът не се загрива много при задействана сигнализация. Ако се установи значително загриване, върху тиристора трябва да се постави радиатор с повърхнина, не по-малка от 10 cm².

СХЕМИ ЗА СИГНАЛИЗАЦИЯ, ЗАДЕЙСТВАЩИ СЕ С КЛЮЧОВЕ

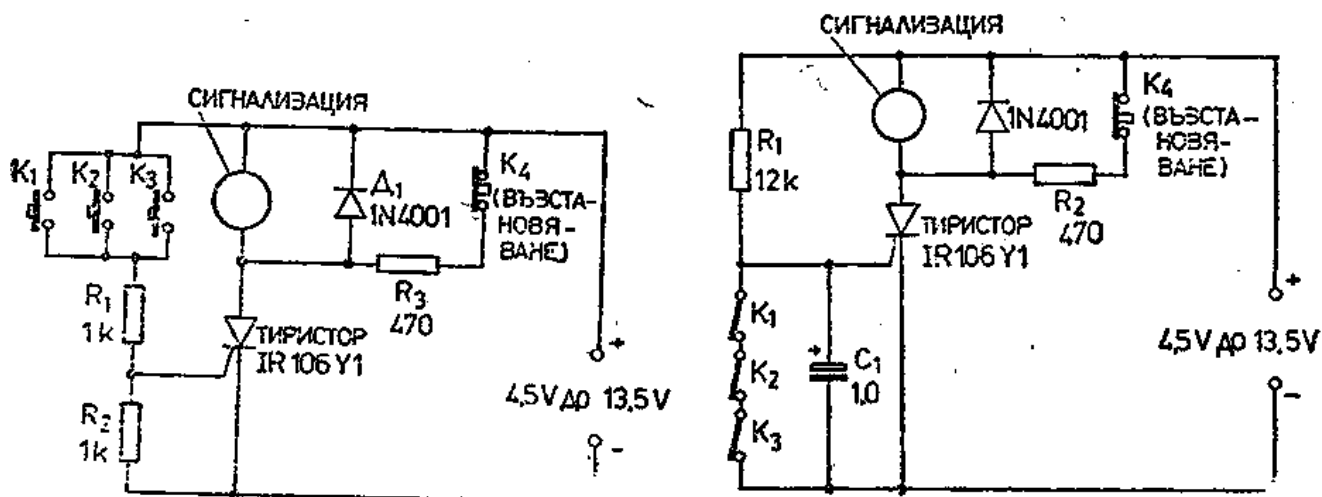
Най-простата схема за сигнализация, която може да бъде реализирана с помощта на тиристора IR106Y1, е схемата с дистанционно задействане, показана на фиг. 3.1. Схемата е без самозадържане и се задейства при затваряне на които да е от ключовете K_1 — K_3 . Възможно е паралелно да се включат няколко десетки такива ключове, затварянето на всеки от които ще задейства сигнализацията. При затваряне на ключовете през тях тече ток само няколко милиампера, поради което те могат да бъдат разположени на 100 m или повече от тиристора, без да има опасност от влошаване на работата вследствие на пада на напрежение

върху съпротивлението на свързващите проводници.



Фиг. 3.1. Схема за сигнализация с дистанционно задействане

Възможно е схемата да се преобразува в проста самозадържаща се схема, която може да се използва за сигнализация при пожар или опит за кражба. За целта е достатъчно паралелно на прибора за сигнализация да се свърже резистор с подходящо съпротивление и бутон за възстановяване (фиг. 3.2).



Фиг. 3.2. Проста схема със самозадържане за сигнализация при кражби или при пожар с много входове

Фиг. 3.3. Схема за сигнализация при кражби, задействаща се при отваряне на ключ. Токът на покой при захранващо напрежение 6 V е 60 μ A

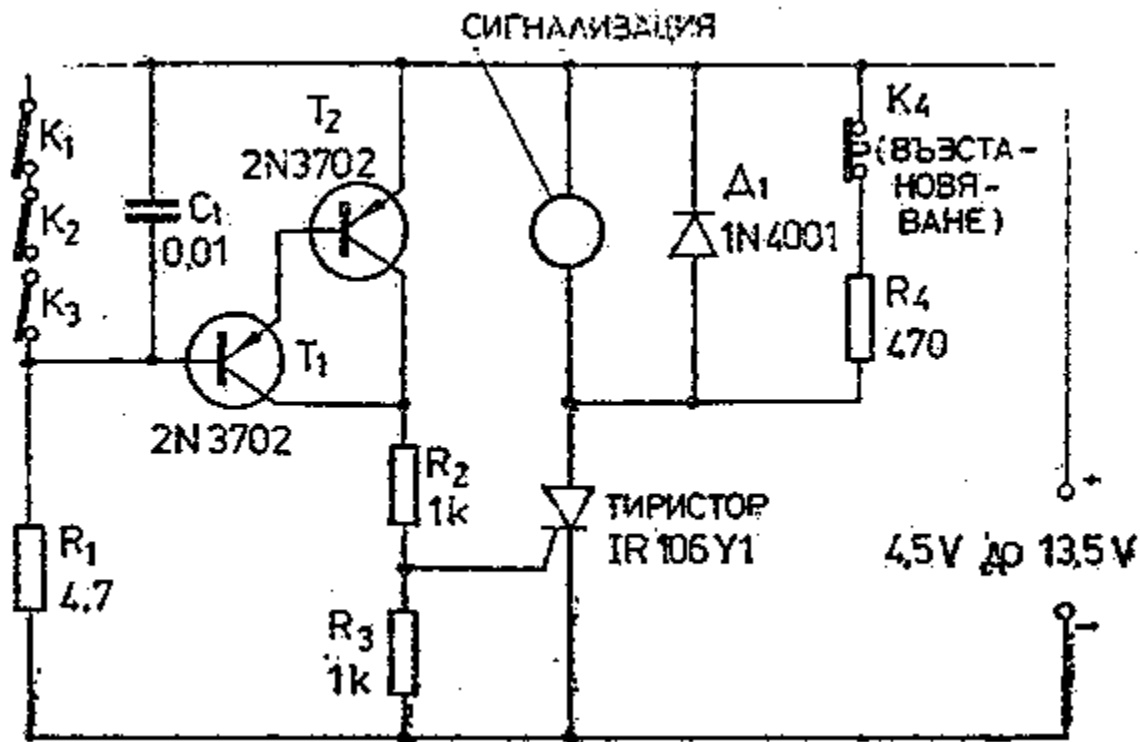
Двете разгледани схеми могат еднакво добре да се използват в домашни условия или в промишлени предприятия. При изключена сигнализация токът на покой на двете схеми е само около 0,1 μ A и практически не изтощава захранващата батерия. Ако използваните ключове са микроключета или рид-контакти, сигнализацията може да се задейства при отваряне на врата или прозорец или при пресичане на определена граница от човек. При използване на контакти, монтирани на земята или пода, сигнализацията може да се задейства при преминаване на превозно средство върху контакта или когато някой човек стъпи върху килима. За да могат схемите да се използват за сигнализация при възникване на пожар, необходимо е да се използват термоконтакти.

Схемата от фиг. 3.2 представлява защита срещу крадци, но може да бъде изключена чрез прерязване на свързващите проводници между ключовете и схемата или на проводника към положителния полюс на захранващия токоизточник. По-сигурно действие има схемата от фиг. 3.3, която се задейства и самозадържа при краткотрайно отваряне на който да е от ключовете или при прекъсване на свързващите проводници към тях.

Кондензаторът C_1 служи за потискане на смущенията и не позволява задействане на сигнализацията при кратки случайни отваряния на ключовете, например поради вибрации или удари. Задействане се получава, когато някой от ключовете се отвори за не по-малко от около 1 ms.

Токът на покой на схемата от фиг. 3.3, протичащ при затворени ключове през резистора R_1 е равен на 0,5 mA при

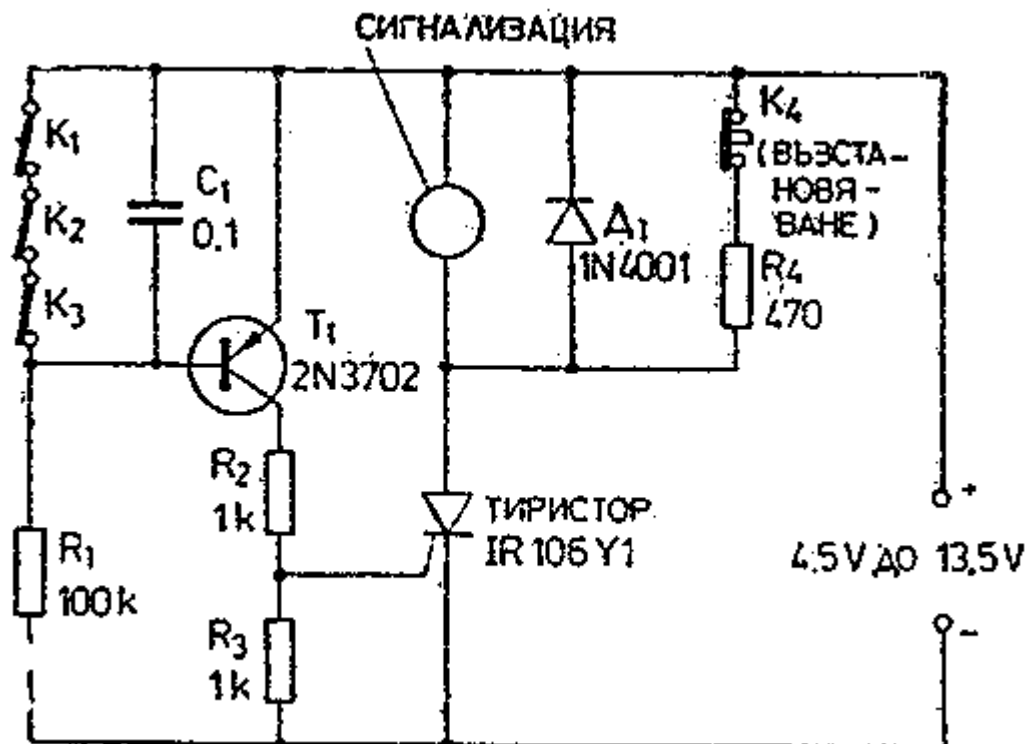
захранващо напрежение 6 V. Възможно е да се намали този ток чрез увеличаване на съпротивлението на R_1 и използване на еднотранзисторен или двутранзисторен усилвател за увеличаване на чувствителността на тиристора (фиг. 3.4 и 3.5). Токът на покой при схемата от фиг. 3.4 е равен на $60 \mu\text{A}$ при захранващо напрежение 6 V, а на схемата от фиг. 3.5 — на $1,4 \mu\text{A}$ (при същото напрежение).



Фиг. 3.4. Схема за сигнализация при кражби, задействаща се при отваряне на ключ. Токът на покой при захранващо напрежение 6 V е $60 \mu\text{A}$

Схемите с нормално затворени ключове от фиг. 3.3 до 3.5 са с много по-добри качества от простата схема с нормално отворени ключове от фиг. 3.2, но също не работят напълно сигурно. Възможно е да се избегне включването на сигнализацията чрез даване накъсо на ключовете с проводник. Този недостатък може да се избегне чрез едновременно използване в една схема на нормално отворени и нормално затворени ключове (фиг. 3.6 и 3.7). Крадецът

не може да знае кои проводници са свързани към нормално затворените ключове и кои — към нормално отворените и ако погрешно прекъсне проводник на нормално затворен ключ или даде накъсо нормално отворен ключ, сигнализацията веднага се задейства и схемата се самозадържа.

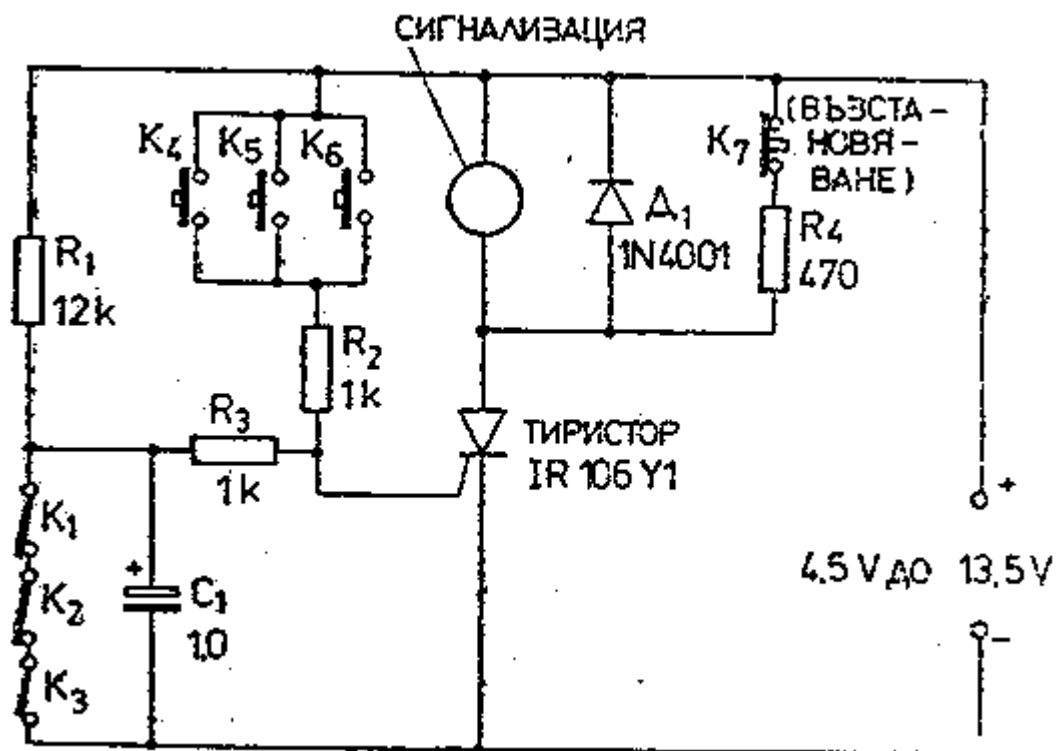


Фиг. 3.5. Схема за сигнализация при кражби, задействаща се при отваряне на ключ. Токът на покой при захранващо напрежение 6 V е 1,4 μ A

Схемата от фиг. 3.6 представлява комбинация от схемите на фиг. 3.2 и 3.3 и при захранващо напрежение 6 V има ток на покой 0,5 mA. Схемата от фиг. 3.7 представлява комбинация от схемите на фиг. 3.2 и 3.5 и има ток на покой 1,4 μ A при захранващо напрежение 6 V.

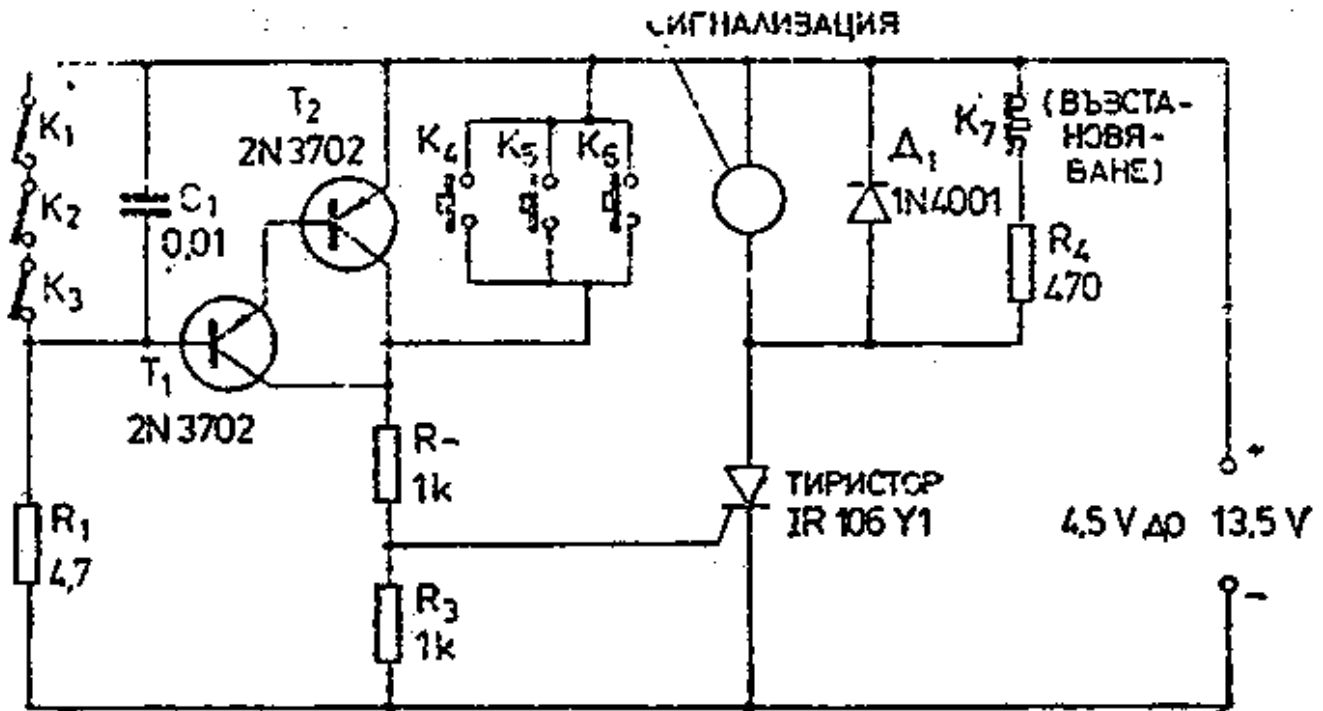
Всички разгледани досега схеми за сигнализация срещу кражби се включват и самозадържат при задействане на един от ключовете. Следователно, ако собственикът включи схемата за сигнализация, за да се предпази от крадци, няма да му бъде

възможно да излезе от къщи, без да задейства сигнализацията. Този недостатък може да се избегне чрез въвеждане на схема за закъснение на задействането, която осигурява известно време след свързване на схемата към захранващото напрежение да не се включва сигнализацията и схемата да се самозадържа при задействане на някой от ключовете.

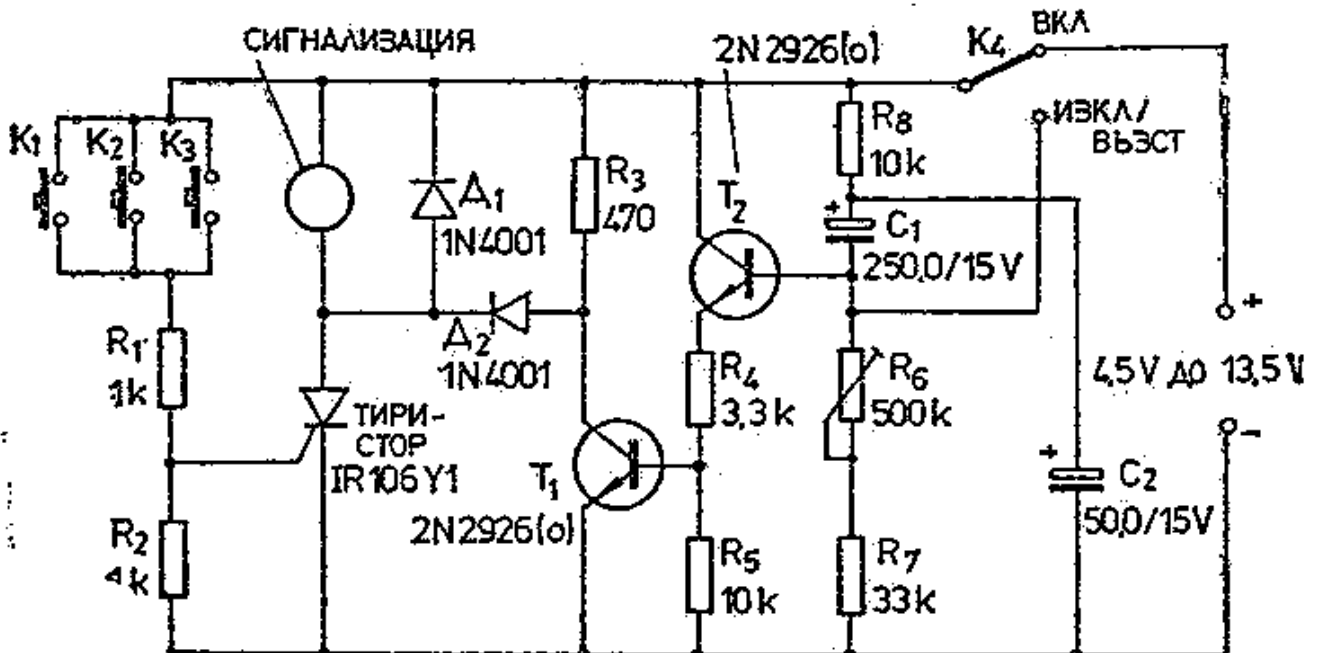


Фиг. 3.6. Проста и сигурна схема за сигнализация при кражби с ток на покой 0,5 mA при захранващо напрежение 6 V

На фиг. 3.8 е показано прибавянето на схема за закъснение на задействането към простата схема за сигнализация от фиг. 3.2. Схемата за закъснение на задействането може да бъде прибавена и към другите разгледани схеми за сигнализация, като релето за време, образувано от D_2 , R_3 , T_1 , T_2 и т. н., се постави на мястото на резистора за самозадържане и бутона за възстановяване от всяка от схемите.



Фиг. 3.7. Сигурна схема за сигнализация при кражби с високи качествени показатели. Токът на покой при захранващо напрежение 6 V е 1,4 μ A



Фиг. 3.8. Проста схема за сигнализация при кражби със схема за закъснение на задействането, която дава възможност на собственика да излезе от охраняваната

Действието на схемата от фиг. 3.8 е много просто. Кондензаторът C_1 и резисторите R_6 и R_7 образуват зарядна верига, чийто среден извод е свързан към базата на емитерния повторител T_2 . Емитерният ток на T_2 се подава в базата на T_1 , който представлява усилвател по схема с общ емитер и използва резистора R_3 като колекторен товар. R_3 е свързан към анода на тиристора през диода D_2 . Резисторът R_8 и кондензаторът C_2 образуват прост изглаждащ филтър на постоянното напрежение, подавано на зарядната верига C_1 , R_6 и R_7 .

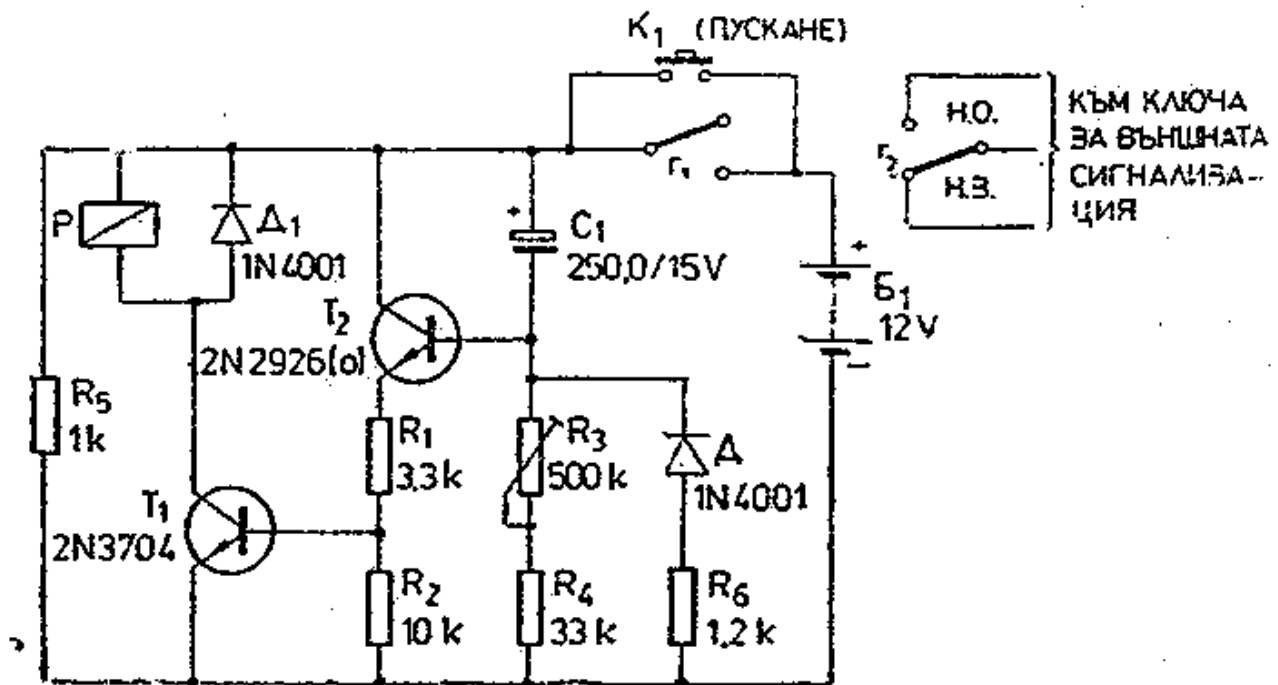
При първоначалното включване на схемата към захранващото напрежение чрез поставяне на ключа K_4 в положение "Вкл" кондензаторът C_1 е изцяло разреден и базата на транзистора T_2 се оказва включена непосредствено към положителния полюс на захранващото напрежение. В резултат на това през базовата верига на T_1 протича достатъчно голям ток, който предизвиква насищането му. С това потенциалът на точката на свързване на R_3 и D_2 се оказва равен на нула, поради което тиристорът няма да се включи при затваряне на някой от ключовете.

След поставянето на K_4 в положение "Вкл" кондензаторът C_1 започва да се зарежда по експоненциален закон през R_6 и R_7 и напреженията на базата и емитера на T_2 започват да намаляват. След определен период от време (от няколко секунди до две минути в зависимост от положението на плъзгача на тример-потенциометъра R_6) емитерният ток на T_2 намалява дотолкова, че T_1 излиза от наситеното си състояние и се запущва, при което токът през R_3 става равен на нула. Ако сега някой от ключовете се задейства, тиристорът и сигнализацията се включват и схемата се самозадържа чрез R_3 и D_2 .

Ясно е, че схемата за закъснение на задействането позволява

на собственика да включи цялата схема към захранващото напрежение и да излезе от къщи през някоя от охраняваните врати. При преминаване на собственика през охраняваната врата сигнализацията се задейства, което показва, че системата работи правилно, но след затварянето на вратата тя спира да сигнализира. Малко след излизането на собственика схемата за закъснение на задействането разрешава samozадържане и ако сега се задейства някой от ключовете, схемата за сигнализация ще работи нормално.

Друг възможен начин, осигуряващ спокойно излизане на собственика, е използването на реле за време. Това реле се свързва паралелно на ключа на една от входните врати на охраняваната къща и се регулира така, че за кратко време, докато собственикът излезе, ключът да не може да задейства сигнализацията.



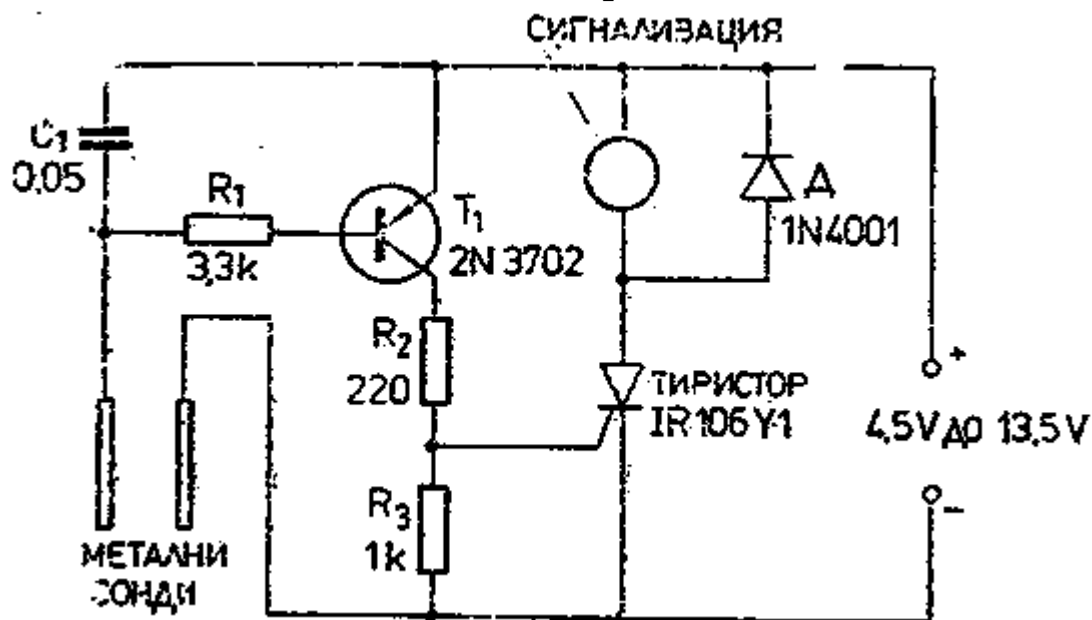
Фиг. 3.9. Схема с реле за време. Схемата може да се използва за улеснение на собственика да излезе от къщата, без да задейства сигнализацията. Р е каквото и да е електромеханично реле за 12 V със съпротивление на намотката, не по-малко от 180 Ω и с два или повече превключващи контакти

На фиг. 3.9 е показана една практическа схема за използване на реле за време. Схемата е почти еднаква със схемата за закъснение на задействието от фиг. 3.8, с изключение на това, че резисторът R_3 е заместен с релето P . Тя се задейства при краткотрайно натискане на бутона K_1 , който предизвиква насищане на T_1 и включване на релето чрез транзистора T_2 и кондензатора C_1 . Контактът r_1 на релето се превключва и дава накъсо K_1 , с което осигурява подаване на захранващо напрежение на схемата при отваряне на K_1 . С контакта си r_2 релето дава накъсо ключа за задействане на сигнализацията, монтиран на входната врата. Кондензаторът C_1 започва да се зарежда през резисторите R_3 и R_4 . След определен период от време, който може да се регулира с R_3 между 10 s и 2 min, напрежението върху C_1 достига такава стойност, че предизвиква запусване на T_1 и изключване на релето. Контактите r_1 и r_2 се връщат в изходното си положение, като първият изключва захранващото напрежение на цялата схема, а вторият премахва късото съединение на ключа за задействане на сигнализацията на входната врата. След изключването на захранващото напрежение на схемата кондензаторът C_1 се разрежда бързо през R_5 , R_6 и D_2 . Контактът r_2 на релето може да бъде използван за даване накъсо на нормално отворен или нормално затворен ключ на вратата.

СХЕМИ ЗА СИГНАЛИЗАЦИЯ, ЗАДЕЙСТВАЩИ СЕ ОТ ВОДА ИЛИ ПАРА

Наличието на замърсявания в обикновената вода я прави проводима и проводимостта позволява разглеждането на определен воден слой като резистор. Много други видове течности и пари

(например водна пара) също имат проводимост. Следователно, ако между две изолирани сонди попадне течност или пара, съпротивлението между сондите ще намалее от безкрайност на някаква средно голяма крайна стойност. Тази промяна на съпротивлението може да се използва за задействане на различни електронни системи за сигнализация. Такива системи могат да бъдат използвани за сигнализация при наличие на вода или пара. На фиг. 3.10 и 3.11 са показани две практически схеми от този вид.

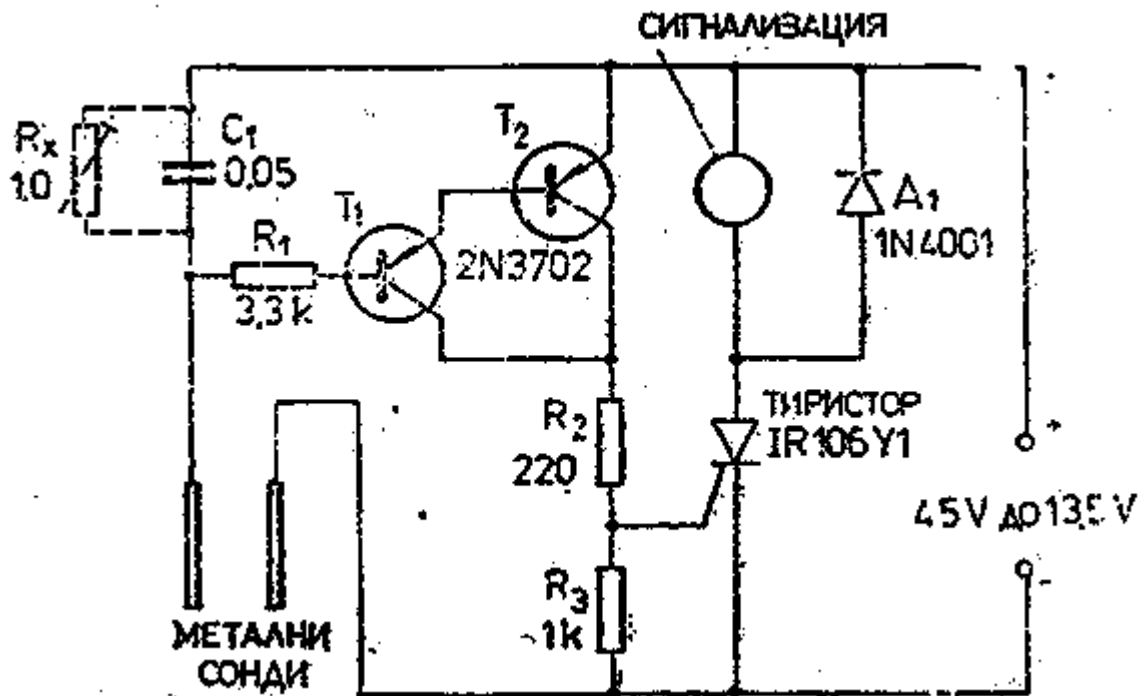


Фиг. 3.10. Схема за сигнализация, задействаща се от вода

Двете схеми са без самозадържане и използват транзисторен усилвател за увеличаване на чувствителността на управляващия електрод на тиристора до степен тиристорът да се включва от малките токове, които протичат през проводимата среда, когато тя даде контакт едновременно с двете сонди.

В схемата от фиг. 3.10 е използван еднотранзисторен усилвател, с който чувствителността на схемата позволява задействане на сигнализацията при съпротивление между сондите под 220 kΩ. Тази чувствителност е достатъчна за включване на

сигнализацията на вода.



Фиг. 3.11. Схема за сигнализация, задействаща се от пара

Използването на двутранзисторен усилвател в схемата от фиг. 3.11 води до увеличаване на чувствителността, което позволява задействане на сигнализацията при съпротивление между сондите под 10 МΩ. Тази чувствителност е достатъчна за включване на сигнализацията при наличие на вода или пара. Възможно е намаляване на чувствителността на схемата до предварително определено ниво чрез включване на резистор със съпротивление 1 МΩ паралелно на кондензатора C_1 (показано с прекъснатата линия на фиг. 3.11). В двете схеми кондензаторът C_1 се използва за потискане на отскоците на променливото напрежение, които се получават поради дълги проводници и могат да предизвикат погрешно включване на сигнализацията. Резисторът R_1 се използва за предпазване на схемата от нежелани къси съединения между двете сонди.

Двете схеми могат да намерят различни приложения в

домашни условия и в промишлени предприятия. Възможно е те да се използват за даване на звукова сигнализация при дъжд, при нахлуване на вода в охранявано помещение, при достигане на предварително определено ниво от течност в резервоар или когато от съответен вентил започне да излиза пара при кипване на течността в съда.

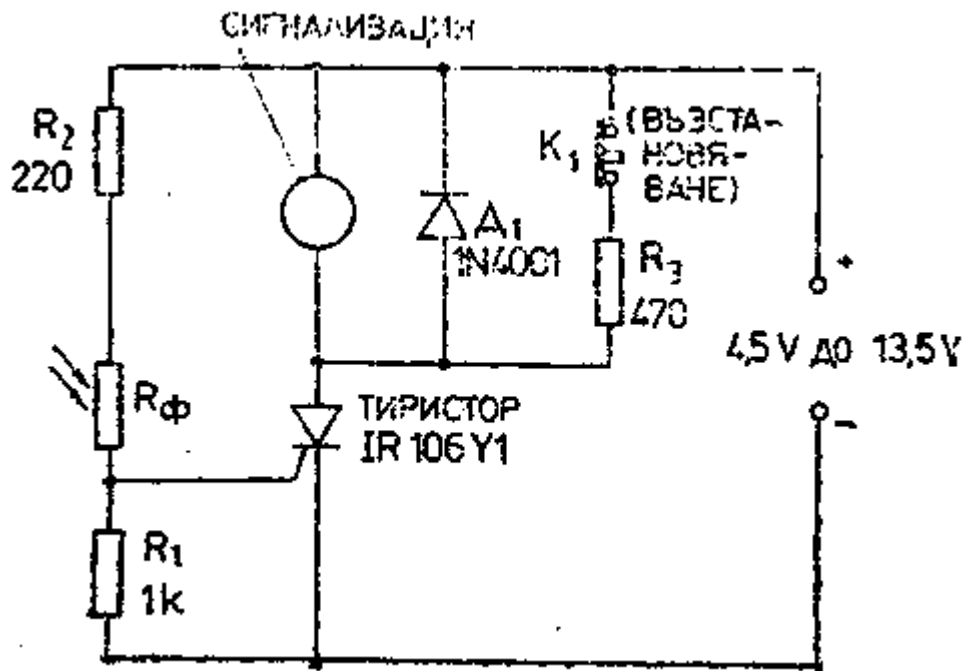
СХЕМИ ЗА СИГНАЛИЗАЦИЯ, ЗАДЕЙСТВАЩИ СЕ СЪС СВЕТЛИНА

Схемите за сигнализация, задействащи се със светлина, намират многобройни приложения в домашни условия и в промишлени предприятия. Те могат да се използват за даване на звукова сигнализация при попадане на светлина в нормално тъмно помещение (например сейф или стая с ценности) или когато крадец или някакъв предмет пресече защитен светлинен лъч. Освен това е възможно използването на схемите за сигнализация при наличие на дим.

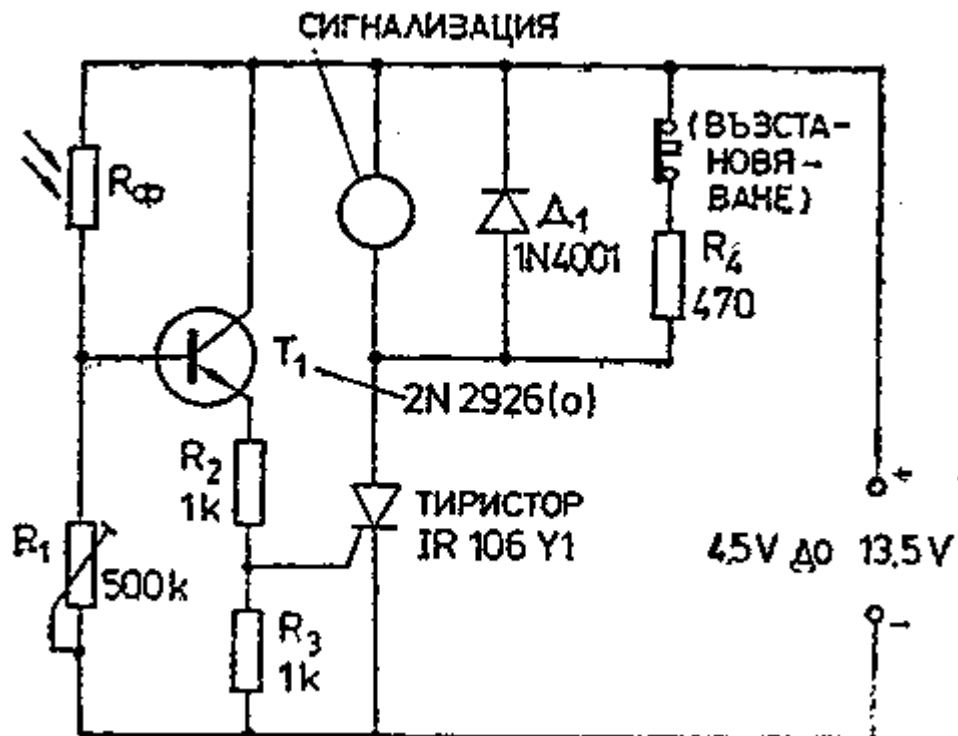
В тази точка са описани различни схеми за сигнализация, задействащи се със светлина, които използват фоторезистор като светлочувствителен елемент. Фоторезисторът е изпълнен на основата на кадмиев сулфид и има голямо съпротивление на тъмно и малко съпротивление при осветяване. Всяка от описаните схеми може да намери най-разнообразни приложения и използва какъвто и да е фоторезистор с диаметър на прозорчето между 3 и 12 mm. В схемите не е необходимо да се използват прецизни фоторезистори, но в случаите, когато фоторезисторите трябва да се подбират, е показано как се извършва това.

Две прости схеми, задействащи се със светлина, са показани

на фиг. 3.12 и 3.13.



Фиг. 3.12. Проста схема за сигнализация, задействаща се със светлина



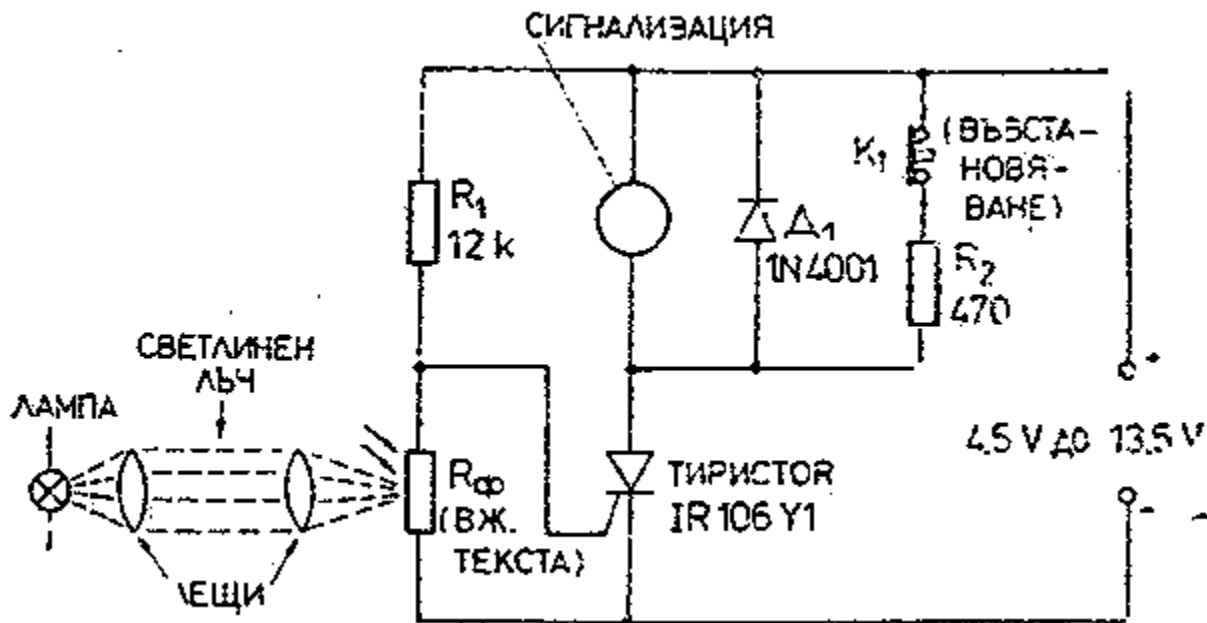
Фиг. 3.13. Чувствителна схема за сигнализация, задействаща се със светлина

Фоторезисторът във всяка от схемите е предназначен за монтиране в тъмно пространство (например сейф или стая с ценности) и схемите са изчислени така, че звуковата сигнализация да се задейства, когато в помещението проникне светлина. Фоторезисторът и R_1 образуват делител на напрежение, потенциалът от средната точка на който се подава на управляващия електрод на тиристора. При схемата от фиг. 3.12 управляващият електрод се захранва непосредствено от делителя, а в схемата от фиг. 3.13 — през емитерен повторител.

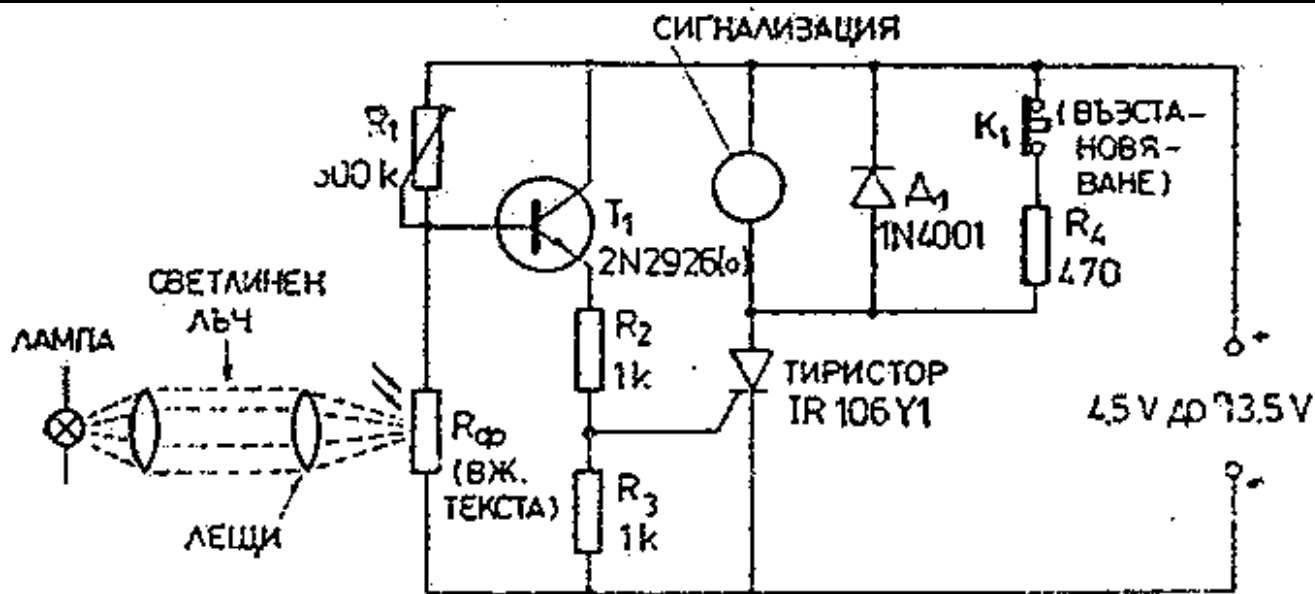
Действието на двете схеми е много просто. Когато фоторезисторът е на тъмно, той има голямо съпротивление и през управляващия електрод на тиристора практически не тече никакъв ток. При осветяване на фоторезистора неговото съпротивление силно намалява, през управляващия електрод на тиристора протича ток, тиристорът се включва и задейства сигнализацията. Чувствителността на схемата от фиг. 3.12 позволява задействане на сигнализацията при намаляване на съпротивлението на фоторезистора под 10 k Ω . Чувствителността на схемата от фиг. 3.13 е много по-висока и позволява задействане на сигнализацията при съпротивление на фоторезистора под 200 k Ω . Ако е необходимо, чувствителността на схемата от фиг. 3.13 може да бъде намалена чрез тример-потенциометъра R_1 .

Схемите от фиг. 3.12 и 3.13 могат да се направят да действат по обратен начин, т. е. сигнализацията да се включва при намаляване на осветеността на фоторезистора. Това се постига чрез проста размяна на местата на R_1 и фоторезистора (фиг. 3.14 и 3.15). Двете схеми могат да се използват и за даване на сигнализация при пресичане на светлинен лъч. Това се постига, като в нормално състояние фоторезисторът е осветен от защитния

светлинен лъч, получаван чрез система от лещи.



Фиг. 3.14. Проста схема за сигнализация със светлинен лъч



Фиг. 3.15. Вариант на схема за сигнализация със светлинен лъч

При това положение съпротивлението на фоторезистора е малко, на управляващия електрод на тиристора се подава практически нулево напрежение и тиристорът е изключен. Когато някой човек

или предмет пресече лъча, съпротивлението на фоторезистора става голямо, на управляващия електрод на тиристора се подава висок потенциал, тиристорът се включва и сигнализацията се задейства.

В схемата от фиг. 3.14 може да се използва фоторезистор от произволен вид, стига съпротивлението му в осветено състояние да е под 1 k Ω , а при прекъснат лъч — над 3 k Ω . В схемата от фиг. 3.15 може също да се използва какъвто и да е фоторезистор със съпротивление в осветено състояние под около 50 k Ω .

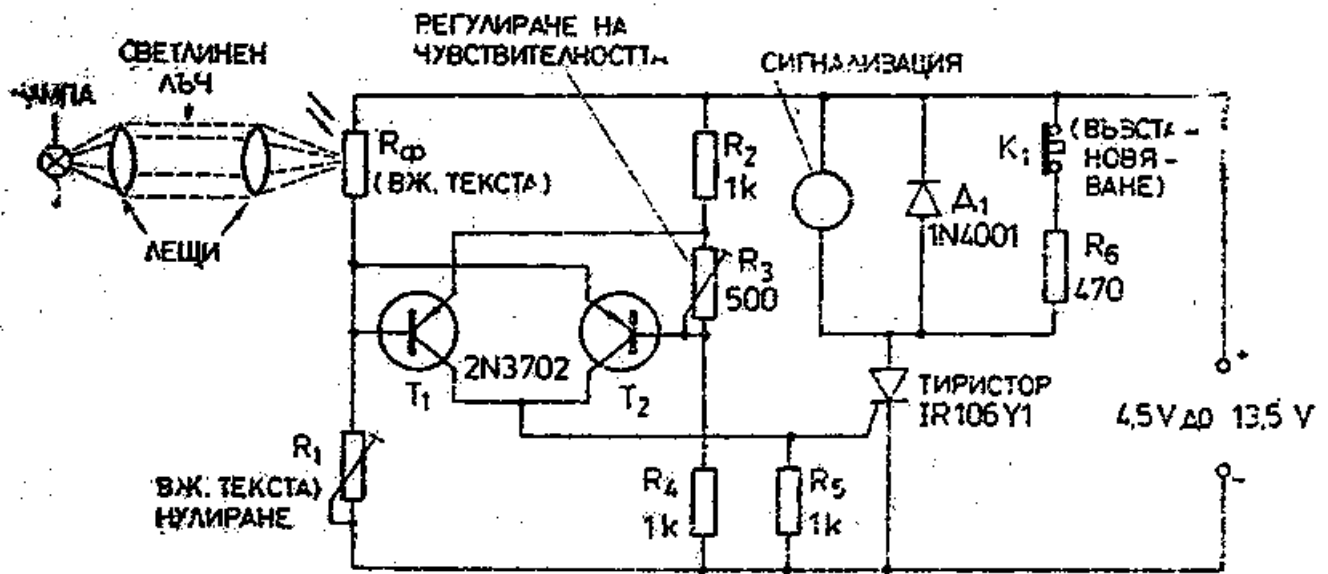
Възможно е в много случаи схемите от фиг. 3.14 и 3.15 да се използват за защита срещу кражби, но те не осигуряват много сигурна защита. Това се дължи на факта, че защитното действие на двете схеми може да бъде премахнато чрез осветяване на фоторезистора с допълнителна светлина с по-голям интензитет от интензитета на светлинния лъч*.

** Например с обикновено джобно фенерче. (Бел. прев.)*

Този недостатък може да бъде избягнат по различни начини, един от които е показан на фиг. 3.16.

Тук фоторезисторът е включен в съпротивителен мост заедно с резисторите R_1 , R_2 , R_3 и R_4 , а транзисторите T_1 и T_2 се използват като детектор на равновесието на моста, като колекторните им токове се подават на управляващия електрод на тиристора. Когато фоторезисторът е нормално осветен, мостът е в равновесие и сигнализацията е изключена. При слаба промяна на интензитета на падащата върху фоторезистора светлина равновесието на моста се нарушава и сигнализацията се включва. Следователно сигнализацията се включва независимо от това, дали светлинният лъч е прекъснат или върху прозорчето на фоторезистора е попаднала допълнителна светлина, т. е. схемата осигурява “неуязвима” сигнализация със светлинен лъч.

За по-подробното изясняване на действието на схемата нека предположим, че постоянното захранващо напрежение е 10 V.



Фиг. 3.16. “Неуязвима” схема за сигнализация със светлинен лъч

Освен това тример-потенциометърът R_1 е регулиран така, че съпротивлението му при уравновесен мост е равно на съпротивлението на осветения от светлинния лъч фоторезистор и на базата на транзистора T_1 и на емитера на T_2 се подава напрежение 5 V. Триммер-потенциометърът R_3 е регулиран така, че на емитера на T_1 се получава напрежение 5,6 V, а на базата на T_2 — 4,4 V, което означава, че при равновесие на моста емитерните преходи на двата транзистора са поляризирани в права посока с напрежение 0,6 V. Транзисторите се отпушват при напрежение база—емитер в права посока 0,65 V*.

* При българските силициеви маломощни транзистори напрежението на отпушване е обикновено 0,4—0,5 V. (Бел. прев.)

Следователно при равновесие на моста на транзисторите T_1 и T_2 е подадено напрежение база—емитер в права посока, недостатъчно за отпушване, поради което тиристорът и сигнализацията са изключени. Нека предположим, че светлинният

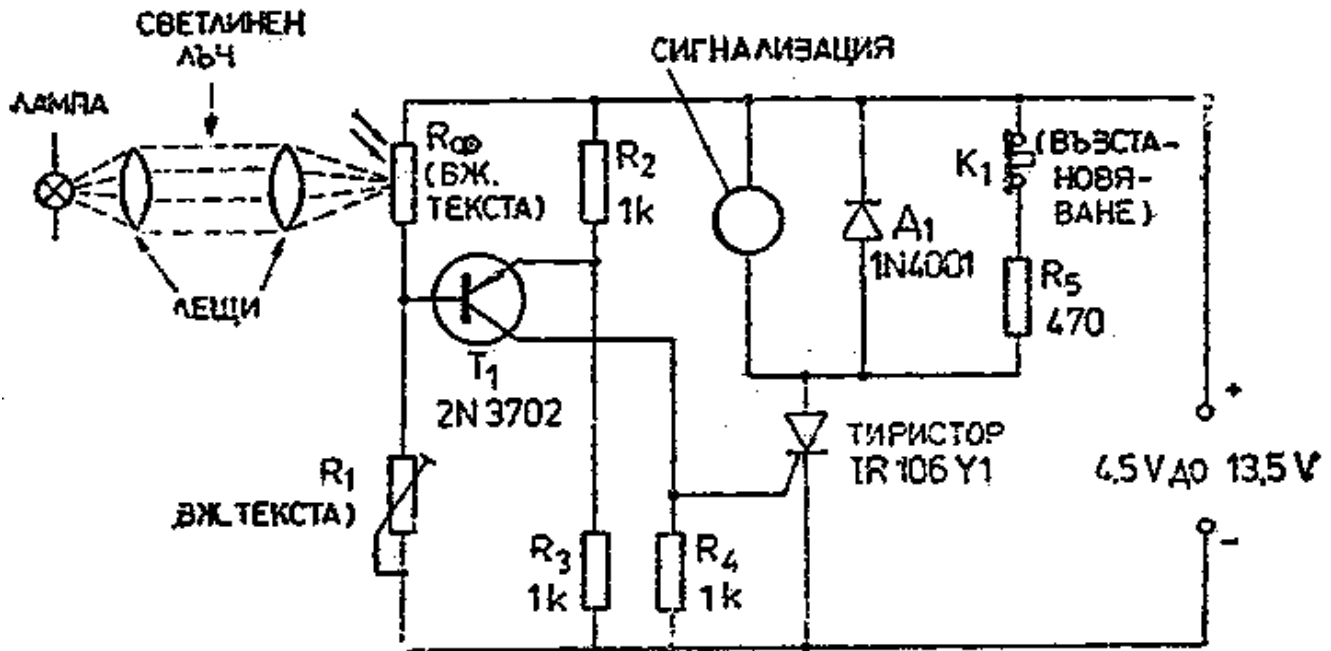
лъч се прекъсва, при което съпротивлението на фоторезистора нараства. При това положение напрежението в точката на свързване на фоторезистора и R_1 намалява значително под 5 V, напрежението база — емитер в права посока на T_2 нараства над 0,65 V, транзисторът се отпушва и задейства тиристора и сигнализацията.

Схемата действа по аналогичен начин, когато интензитетът на светлината върху фоторезистора се промени толкова, че да предизвика промяна на напрежението в точката на свързване на фоторезистора и R_1 с повече от 50 mV. Чувствителността на схемата може да се променя с тример-потенциометъра R_3 и може да се направи толкова висока, че сигнализацията да се задейства при неуловими за човешкото око изменения в интензитета на светлината.

В схемата от фиг. 3.16 може да се използва какъвто и да е фоторезистор, стига неговото съпротивление в осветено състояние да е в границите от 200 Ω до 2 k Ω . При това положение съпротивлението на R_1 трябва да бъде около два пъти по-голямо от съпротивлението на фоторезистора. Настройката на схемата се извършва по следния начин.

Най-напред тример-потенциометърът R_1 се регулира така, че при осветен фоторезистор напрежението в точката на свързване на фоторезистора и R_1 да бъде равно на половината от захранващото напрежение. След това с помощта на R_3 падът на напрежение върху R_5 се прави равен на 0,4 V. Отново се регулира R_1 до получаване на минимално напрежение върху R_5 и ако е необходимо, се прави повторно регулиране с R_3 , за да се осигури пад на напрежение върху R_5 , не по-малък от 0,2 V. След регулирането на R_1 мостът е уравновесен. Сега с помощта на R_3 трябва да се регулира чувствителността на схемата на определеното ниво. Ако

R_3 е регулирано така, че падът на напрежение върху R_5 да бъде равен на нула, за задействане на сигнализацията ще бъде необходима голяма промяна в интензитета на светлината. Ако обаче при регулирането е получен пад на напрежение върху R_5 няколко десети от волта, за задействане на сигнализацията ще бъде необходима много малка промяна в интензитета на светлината.

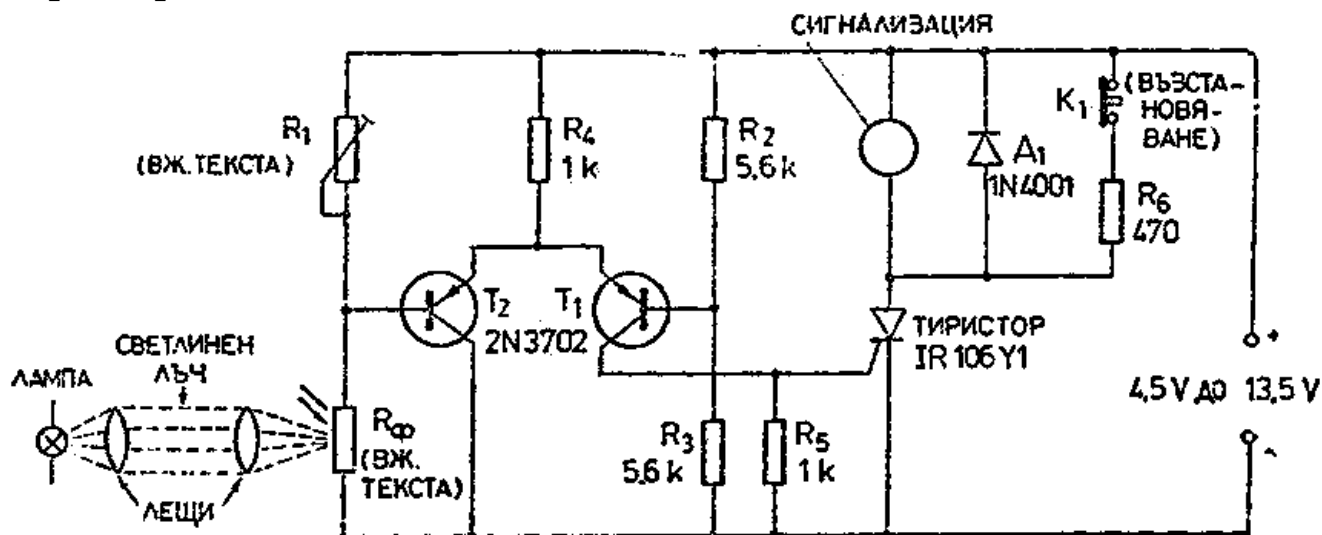


Фиг. 3.17. Проста схема за сигнализация при наличие на дим

Последните две схеми, които ще бъдат разгледани в тази точка (фиг. 3.17 и 3.18), дават сигнализация за наличие на дим и действат на принципа на светлинния лъч. Тук фоторезисторът образува мост заедно с резисторите R_1 , R_2 и R_3 и в нормално състояние е осветен от светлинния лъч. Изходното напрежение на моста се усилва и подава на управляващия електрод на тиристора. Усилването в схемата от фиг. 3.17 се извършва с еднотранзисторен усилвател, а в схемата от фиг. 3.18 — с двутранзисторен диференциален усилвател.

Всяка от схемите е регулирана така че при нормално

осветяване на фоторезистора мостът е близо до равновесие и транзисторът T_1 , е отпушен слабо, но недостатъчно за включване на тиристора.



Фиг. 3.18. Чувствителна схема за сигнализация при наличие на дим

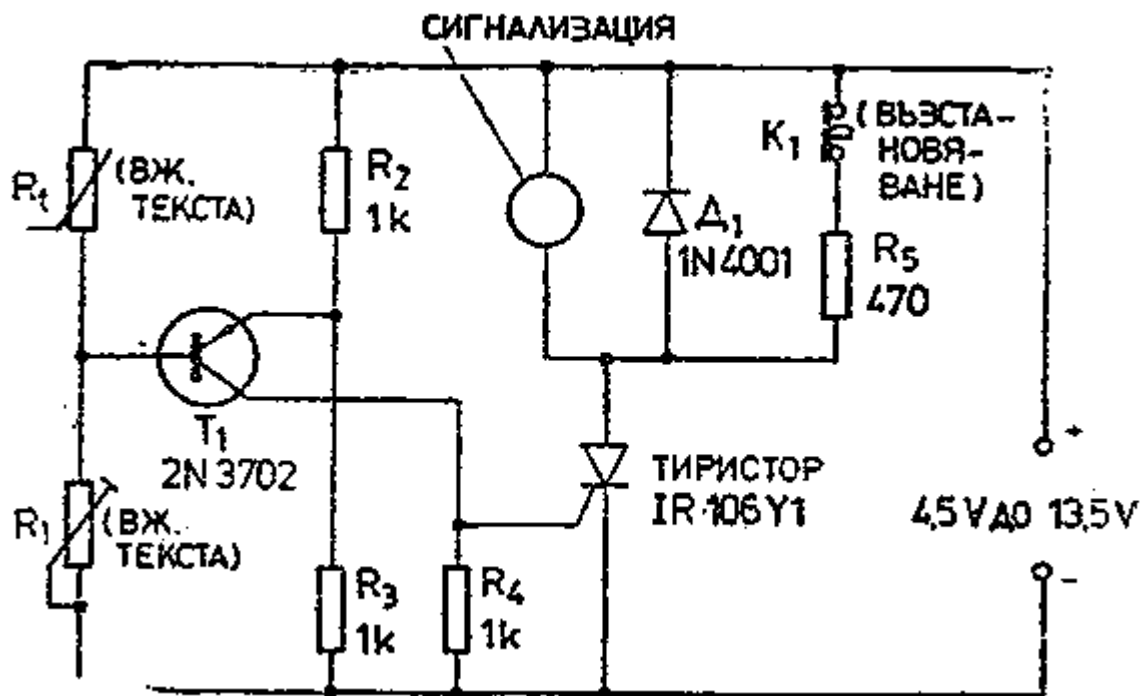
Когато на пътя на светлинния лъч попадне дим, интензитетът на светлината върху фоторезистора намалява, съпротивлението му нараства, мостът се отдалечава от равновесното си състояние и транзисторът T_1 се отпушва повече. Това предизвиква включване на тиристора и задействане на сигнализацията. По такъв начин схемата действа като сигнализация за наличие на дим.

Фоторезисторът, използван в схемите от фиг. 3.17 и 3.18, може да бъде от произволен тип със съпротивление в нормално осветено състояние между 200Ω и $2 \text{ k}\Omega$. Максималното съпротивление на тример-потенциометъра R_1 трябва да бъде около два пъти по-голямо от съпротивлението на фоторезистора при липса на дим.

СХЕМИ ЗА СИГНАЛИЗАЦИЯ, ЗАДЕЙСТВАЩИ СЕ ПРИ ПРОМЯНА НА ТЕМПЕРАТУРАТА

Схемите за сигнализация, задействащи се при промяна на температурата, могат да се използват за автоматично подаване на сигнал при възникване на пожар, при превишаване на температурата над определена граница или при понижаването и под някаква фиксирана температура. В тази последна точка на главата са описани три практически схеми, задействащи се при промяна на температурата. Схемите използват като термочувствителни елементи евтини термистори с отрицателен температурен коефициент. Тези термистори имат голямо съпротивление при ниски температури и малко съпротивление при високи температури.

Трите описани схеми са предназначени да работят с термистори със съпротивление при желаната температура на задействане на сигнализацията, приблизително 5 kΩ. Независимо от това схемите работят добре с термистори с отрицателен температурен коефициент и съпротивление при температурата на задействане в границите от 1 kΩ до 20 kΩ.



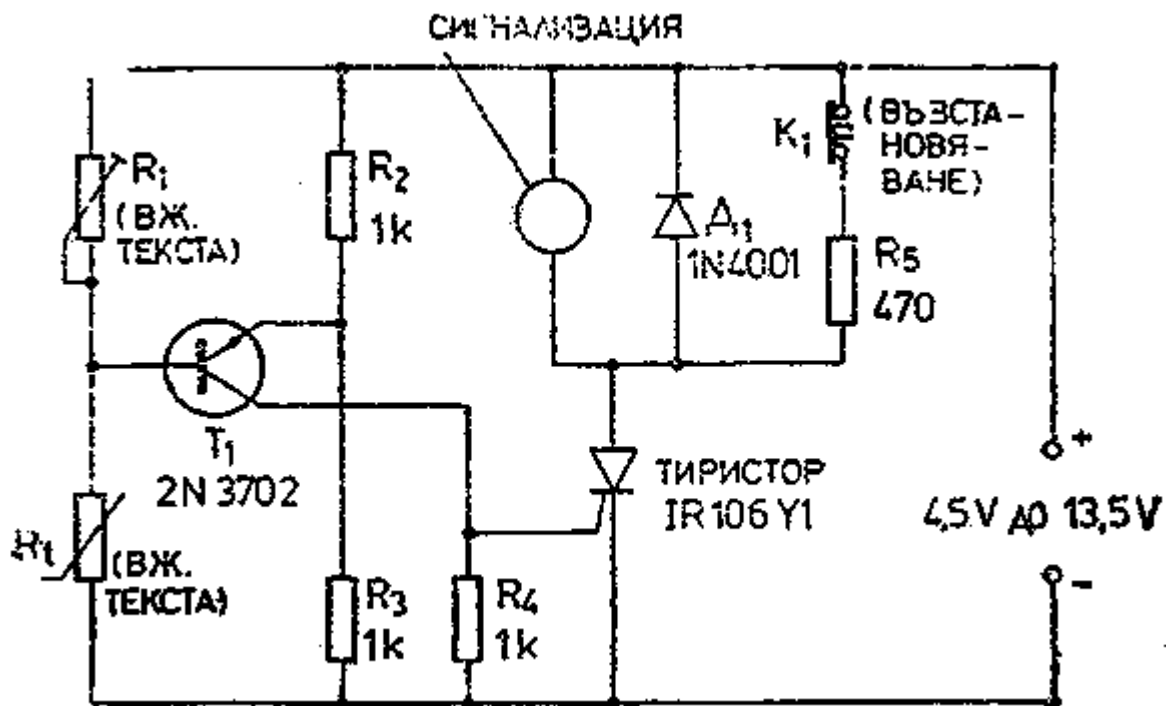
Фиг. 3.19. Проста схема за сигнализация при превишаване на температурата над определена граница или при пожар

На фиг. 3.19 е показана практическа схема за сигнализация при възникване на пожар или при превишаване на температурата над определена граница. Термисторът R_t и резисторите R_1 , R_2 и R_3 образуват мост, а транзисторът T_1 усилва напрежението от диагонала на моста и осигурява тока през управляващия електрод на тиристора. Тример-потенциометърът R_1 се регулира така, че мостът да бъде уравновесен при температура, малко по-ниска от желаната температура на задействане. При това положение напреженията на базата и емитера на T_1 са равни, T_1 е запушен и сигнализацията е изключена. При нарастване на температурата съпротивлението на термистора намалява, поради което базата на T_1 става отрицателна спрямо емитера. Когато температурата достигне определената граница, напрежението на базата става толкова отрицателно спрямо емитера, че транзисторът T_1 се отпушва, през управляващия електрод на тиристора протича ток, той се включва и задейства сигнализацията. По такъв начин схемата осигурява включване на сигнализацията, когато температурата достигне до предварително определено ниво.

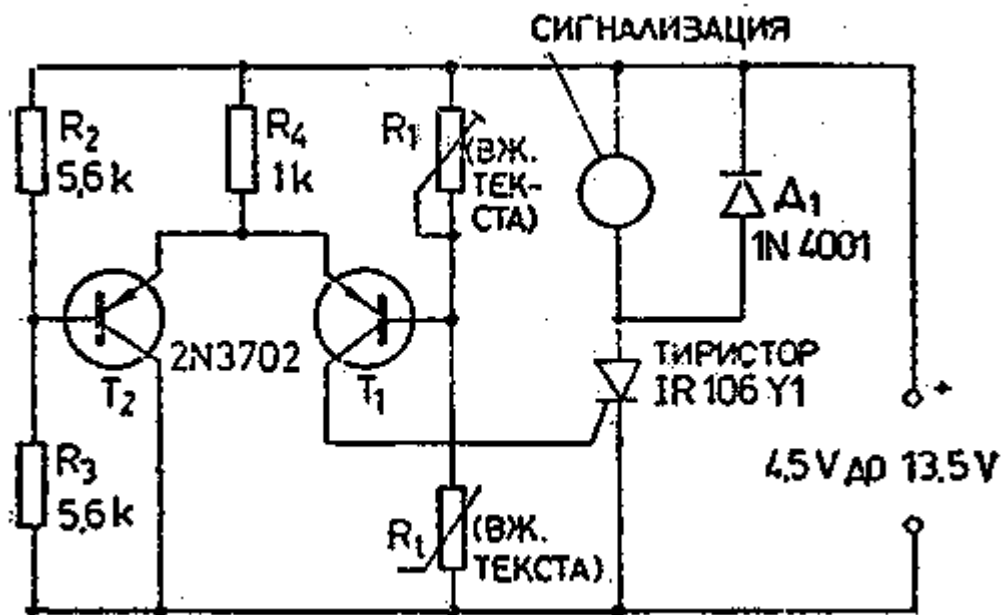
Възможно е схемата да се направи да действа по обратен начин, така че сигнализацията да се включва, когато температурата спадне под предварително определено ниво. Това се постига чрез проста размяна на местата на R_1 и термистора (фиг. 3.20). При това положение схемата може да се използва за даване на сигнализация при спадане на температурата под определена граница.

Схемите от фиг. 3.19 и 3.20 работят много добре, но точната температура на включване на сигнализацията се влияе от нагриването на транзистора T_1 поради температурната зависимост

на напрежението база — емитер.



Фиг. 3.20. Проста схема за сигнализация при замръзване или понижаване на температура под определена граница



Фиг. 3.21. Прецизна схема за сигнализация при превишаване на температурата над определена граница

Поради това тези две схеми не са подходящи за прецизни приложения, освен ако T_1 и термисторът не са поставени при една и съща температура. Този недостатък може да се избегне чрез използване на мястото на T_1 на двутранзисторен диференциален усилвател — фиг. 3.21. Това е прецизна схема за сигнализация при превишаване на определена температура. Възможно е преобразуване на схемата за даване на сигнализация при понижаване на температурата под определена граница чрез проста размяна на местата на R_1 и термистора. Трябва да се отбележи, че тук не е използван резистор за самозадържане на схемата, тъй като в повечето приложения е необходимо сигнализацията да действа само докато температурата е над или под зададеното ниво.

Както вече бе споменато, термисторите в трите схеми трябва да имат съпротивление при температурата на задействане на сигнализацията в границите между 1 k Ω и 20 k Ω . Максималното съпротивление на тример-потенциометъра R_1 трябва да бъде около два пъти по-голямо от съпротивлението на термистора при температурата на задействане.

Глава IV

15 СХЕМИ НА РЕЛЕТА ЗА ВРЕМЕ

Тиристорните ключове могат да бъдат свързани с електронни релета за време и да намерят многобройни приложения в домашни условия, в промишлени предприятия и в моторни превозни средства. Така получените схеми могат да се използват за автоматично включване или изключване след изтичане на

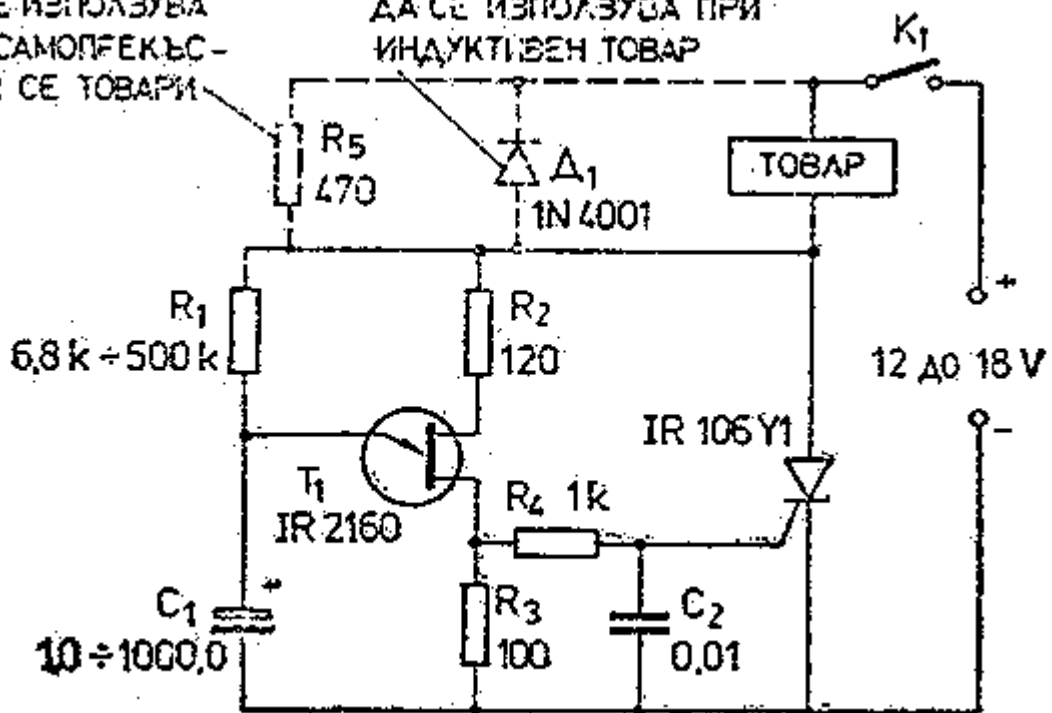
определено време на постояннотокови или променливотокови товари.

РЕЛЕТА ЗА ВРЕМЕ ЗА ВКЛЮЧВАНЕ НА ПОСТОЯННОТОКОВИ ТОВАРИ

Една от най-простите схеми на релета за време е постояннотоковото реле за включване от фиг. 4.1.

ДА СЕ ИЗПОЛЗУВА
ПРИ САМОПРЕКЪС-
ВАЩИ СЕ ТОВАРИ

ДА СЕ ИЗПОЛЗУВА ПРИ
ИНДУКТИВЕН ТОВАР



Фиг. 4.1. Реле за време за включване на постояннотокови товари с време на закъснение до 15 min

В нормален режим на работа тиристорът е изключен, но определено време след затваряне на ключа K_1 той се включва автоматично.

Действието на схемата е много просто. При първоначалното затваряне на ключа K_1 тиристорът е изключен, поради което на

товара не се подава никаква мощност, а на тиристора и времезадаващата верига с еднопреходния транзистор T_1 е приложено цялото захранващо напрежение, поради което кондензаторът C_1 започва да се зарежда по експоненциален закон през резистора R_1 . След точно определени време напрежението върху C_1 става равно на напрежението на включване на еднопреходния транзистор, той се отпушва и подава пусков, импулс на управляващия електрод на тиристора. В резултат на това тиристорът също се включва и подава на товара цялата мощност. Същевременно анодното му напрежение се понижава почти до нула и премахва захранващото напрежение на времезадаващата верига. С това работният цикъл е завършен.

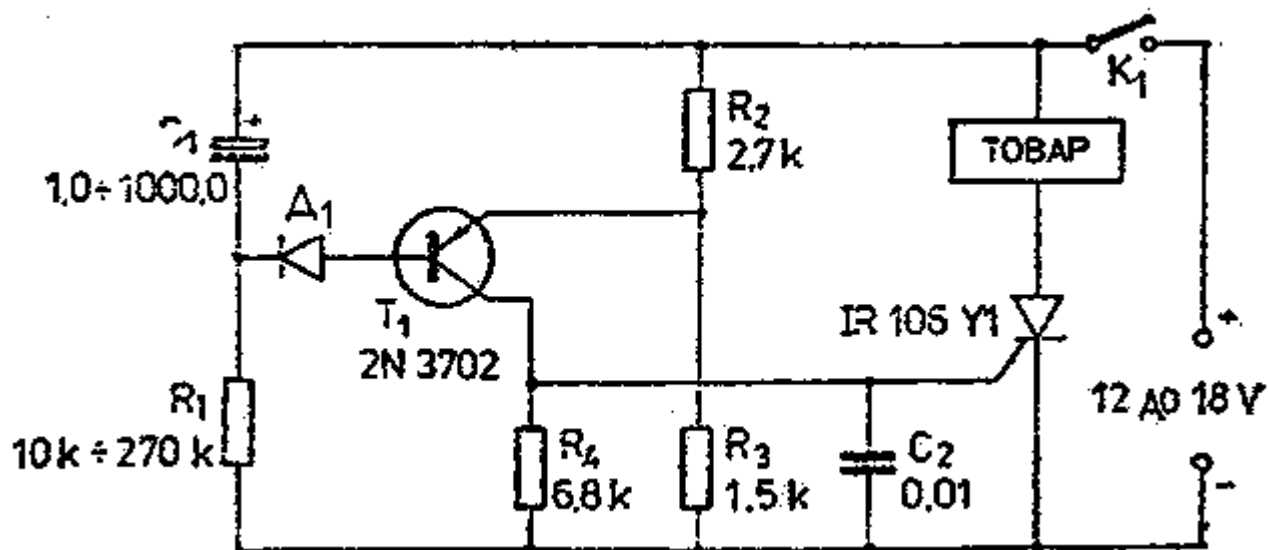
Съпротивлението на резистора R_1 в тази схема може да бъде в границите от 6,8 k Ω до 500 k Ω , а капацитетът на кондензатора C_1 — до 1000 μ F. Когато R_1 е високоомно, кондензаторът трябва да бъде с малка утечка. Времето на включване на тиристора, определяно от схемата, е приблизително равно на произведението R_1C_1 и се измерва в милисекунди, когато R_1 е в килоомове, а C_1 — в микрофаради. Например при $R_1=500$ k Ω и $C_1=100$ μ F се получава време на включване около 50 s. Практически при използване на тези стойности се получава време на включване около 80 s поради големите толеранси на използвания времезадаващ електролитен кондензатор (обикновено неговият капацитет е с около 60% по-голям от означения).

Максималното време, което може да даде схемата от фиг. 4.1, е около 15 минути. Тази схема, както и всички останали постоянно-токови релета за време, използващи тиристора IR106Y1, могат да включват товари с работен ток, не по-голям от 2 А. Ако товарът е индуктивен, паралелно на него трябва да се включи диодът D_1 (показан с прекъснатата линия на фиг. 4.1). При

самопрекъсващ се товар* е необходимо да се включи резисторът R_5 .

** Например обикновен електрически звънец, зумер или сирена. (Бел. прев.)*

Кондензаторът C_2 , свързан между управлявация електрод и катода на тиристора, предпазва тиристора от нежелани включвания вследствие на преходни процеси в мрежата, които могат да достигнат до управлявация електрод през еднопреходния транзистор.



Фиг. 4.2. Реле за време за включване на постояннотокови товари с време на закъснение до няколко минути

D_1 — силициев диод с общо предназначение

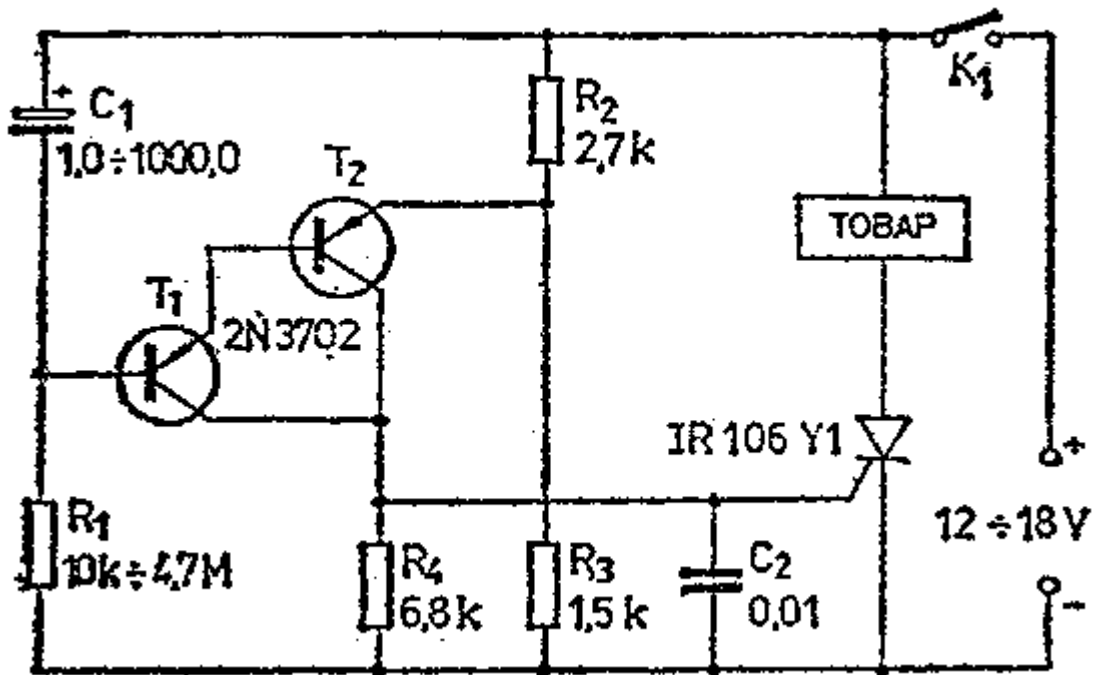
На фиг. 4.2 е показан един вариант на постояннотоковото реле с биполярен транзистор, който осигурява включване на товара след не повече от няколко минути. Действието и на тази схема е много просто. Кондензаторът C_1 и резисторът R_1 образуват делител на захранващото напрежение, като потенциалът в точката на свързване на двата елемента, който се подава на базата на транзистора T_1 през диода D_1 , е функция на времето. От друга страна, резисторите R_2 и R_3 образуват делител на напрежение, средната точка на който е свързана към емитера на T_1 и

напрежението в нея е около 0,3 от захранващото напрежение. Колекторът на транзистора T_1 е свързан към управляващия електрод на тиристора. След включването на схемата с ключа K_1 на емитерния преход на T_1 се подава напрежение в обратна посока, поради което транзисторът и тиристорът са запушени. В процеса на зареждане на кондензатора C_1 потенциалът на базата на T_1 става все по-малко положителен и когато се понижи малко под опорното напрежение, определено от делителя $R_2 - R_3$, емитерният преход на T_1 се оказва поляризиран в права посока, транзисторът се отпушва и предизвиква включване на тиристора. Диодът D_1 предпазва емитерния преход на T_1 от големи обратни напрежения в началото на зареждането на C_1 .

При първоначалното включване на схемата към захранващото напрежение кондензаторът C_1 не е зареден и представлява късо съединение. Поради това базата на T_1 се оказва свързана към положителния, полюс на захранващото напрежение и транзисторът и тиристорът са запушени. Кондензаторът започва да се зарежда през R_1 по експоненциален закон и след определено време напрежението му нараства дотолкова, че потенциалът на базата на T_1 става по-малко положителен от опорното напрежение в точката на свързване на резисторите R_2 и R_3 . В резултат на това емитерният преход на T_1 се оказва поляризиран в права посока, транзисторът се отпушва и през управляващия електрод на тиристора протича ток, достатъчен за включването и самозадържането му. При това положение тиристорът може да се изключи чрез отваряне на ключа K_1 , което води и до бързо разреждане на C_2 през R_2 , D_1 и емитерния преход на T_1 , с което схемата отново е готова за работа.

Схемата има две важни особености. Първо преди отпушването на транзистора T_1 през базовата му верига не протича ток, поради

което времето на зареждане на C_1 се определя изцяло от времеконстантата R_1C_1 и почти не зависи от параметрите на транзистора.

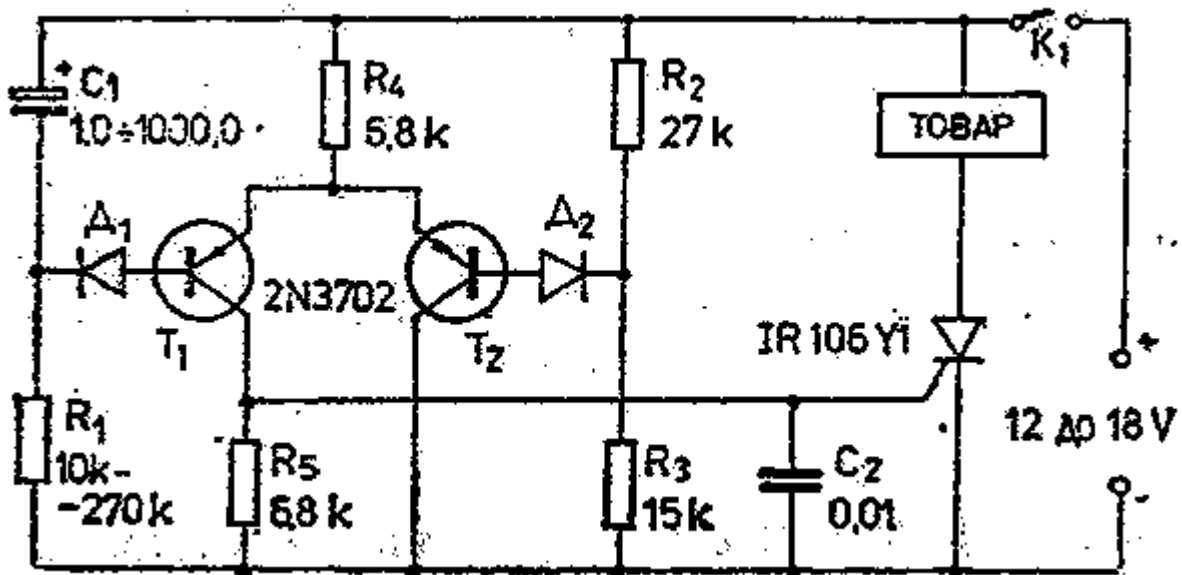


Фиг. 4.3. Реле за време за включване на постоянноточови товари с голямо време на закъснение (до 1 час)

Втората важна особеност се състои в това, че тиристорът се отпушва, когато напрежението в точката на свързване на R_1 и C_1 стане по-ниско, от опорното напрежение, което представлява част от захранващото и се определя от делителя $R_2 - R_3$. Тъй като и двата делителя на напрежение се захранват от един и същи източник, времето на зареждане на кондензатора ще зависи слабо от промените на захранващото напрежение, поради което схемата осигурява време на включване с добра точност. Времето на включване зависи слабо от големи промени на околната температура, което се дължи на температурната зависимост на напрежението база—емитер на T_1 . Тази зависимост води до промяна на напрежението на отпушване на транзистора. Съпротивлението

на резистора R_1 може да бъде в границите от 10 k Ω до 270 k Ω , а капацитетът на кондензатора C_1 — до 1000 μ F. Времето на включване на схемата е приблизително равно на произведението R_1C_1 и може да бъде до няколко минути. Възможно е увеличаване на времето на включване чрез заместване на транзистора T_1 със съставен транзистор, което позволява увеличаване на съпротивлението на R_1 (фиг. 4.3).

Съпротивлението на R_1 в схемата от фиг. 4.3 може да бъде до 4,7 M Ω , а максималното време на включване достига до около 1 час. При големи съпротивления на R_1 е необходимо утечката на кондензатора C_1 да бъде малка, тъй като в противен случай се образува делител на напрежение от R_1 и утечното съпротивление на C_1 , който може да не позволи на напрежението на базата на T_1 да достигне до напрежението на включване.

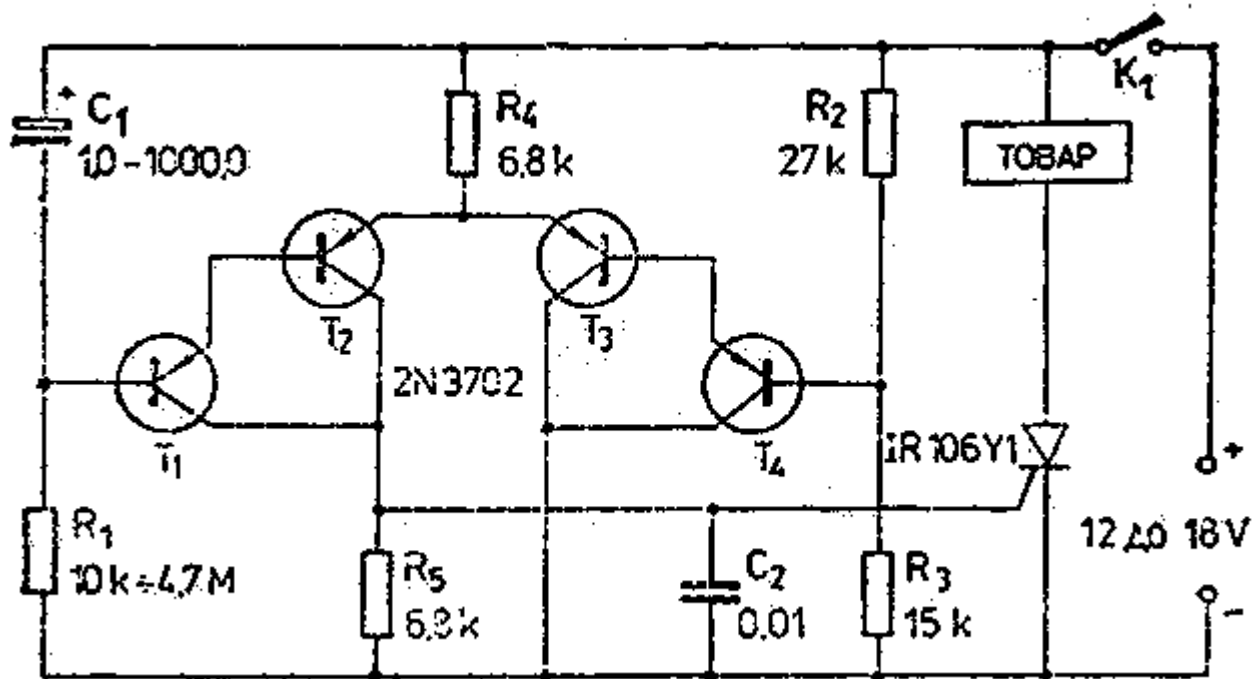


Фиг. 4.4. Прецизно реле за време за включване на постояннотокови товари с време на закъснение до няколко минути
 D_1 и D_2 — силициеви диоди с общо предназначение

Схемите от фиг. 4.2 и 4.3 представляват много добри релета за време, но точността им все пак зависи слабо от промените на

околната температура. Този недостатък може да се избегне чрез заместване на транзистора в описаните схеми с двойка транзистори в диференциално свързване. Две такива прецизни релета за време са показани на фиг. 4.4 и 4.5.

Схемата от фиг. 4.4 използва два транзистора в диференциално свързване и може да осигури с голяма точност време на закъснение до няколко минути. Диодите D_1 и D_2 предпазват емитерните преходи на двата транзистора от пробив в началото на зареждане на кондензатора C_1 .

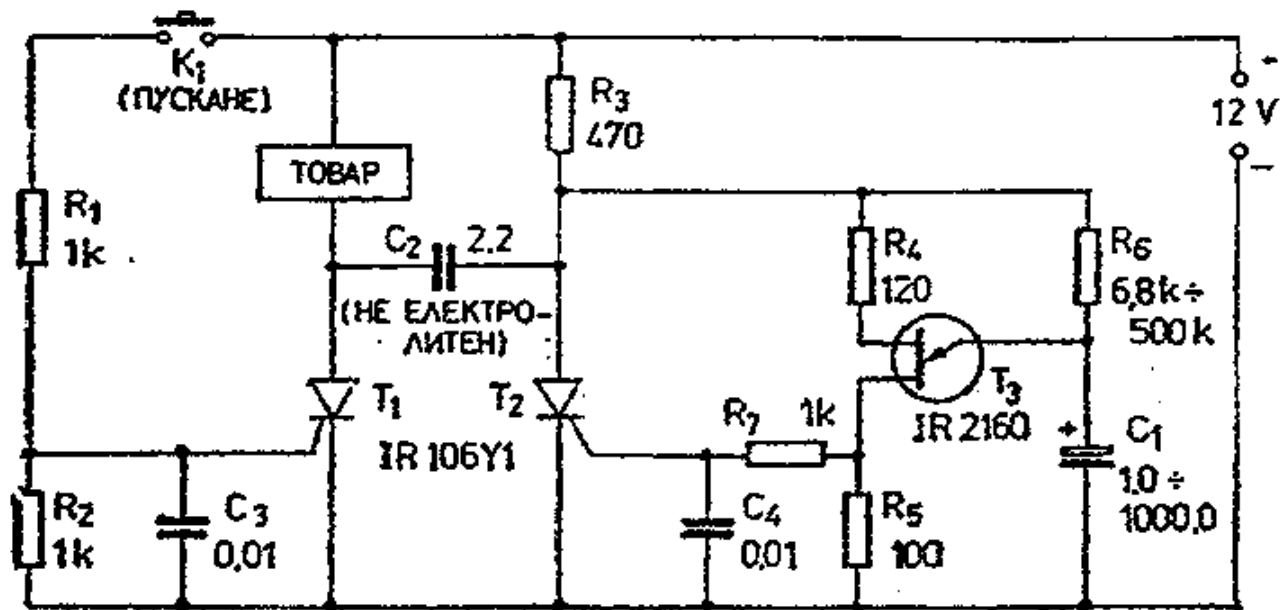


Фиг. 4.5. Прецизно реле за време за включване на постояннотокови товари с голямо време на закъснение (до 1 час)

В схемата от фиг. 4.5 са използвани четири транзистора в диференциално свързване, които образуват две двойки съставни транзистори. Схемата може да осигури с голяма точност време на закъснение до около 1 час. И в двете схеми времето на закъснение е приблизително равно на произведението R_1C_1 .

РЕЛЕТА ЗА ВРЕМЕ ЗА ИЗКЛЮЧВАНЕ НА ПОСТОЯННОТОКОВИ ТОВАРИ

Релетата за време за изключване представляват схеми, при които на товара се подава напрежение веднага след включване на захранващото напрежение и след изтичане на определено време товарът автоматично се изключва. За осъществяване на тази функция съществуват многобройни схемни решения.



Фиг. 4.6. Реле за време за изключване на постояннотоковите товари с време на закъснение до 15 min

На фиг. 4.6 е показана практическа схема на реле за време за изключване на постояннотокови товари, използваща два тиристора. Тази схема е постоянно включена към захранващото напрежение, при което тиристорът T_1 е изключен, а тиристорът T_2 — включен. При това положение на товара не се подава никакво напрежение, захранващото напрежение на времезадаващата верига, включваща транзистора T_3 , е приблизително нула, кондензаторът C_2 не е

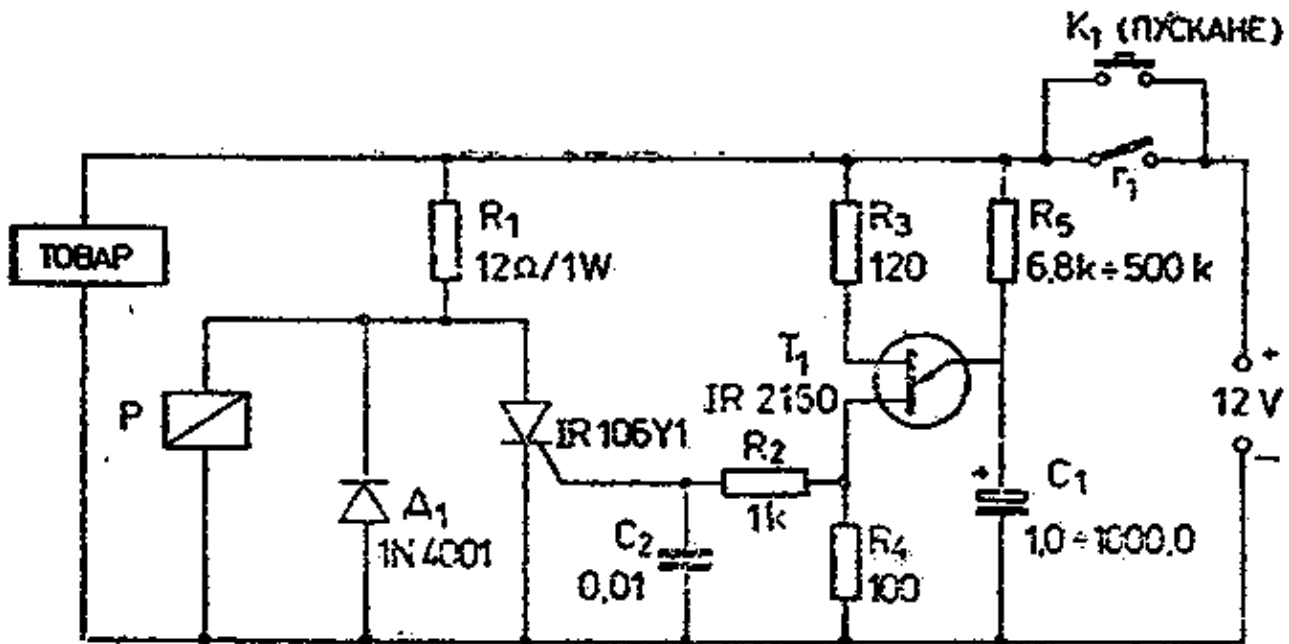
зареден и напрежението на анода на тиристора T_1 е положително.

При натискане на бутона K_1 се подава напрежение на управляващия електрод на тиристора T_1 . Тиристорът се включва, анодното му напрежение рязко спада почти до нула, поради което напрежението на кондензатора C_2 се оказва включено паралелно на тиристора T_2 с отрицателен потенциал на анода му. Това предизвиква изключването на T_2 и спадане на анодния му ток до нула.

След запусването на T_2 анодното му напрежение става приблизително равно на захранващото, с което се осигурява напрежение за захранване на времезадаващата верига с транзистора T_3 . Едновременно с това C_2 се зарежда бързо през R_3 , като електродът му, свързан към анода на T_2 , става положителен. След като се подаде захранване на времезадаващата верига, кондензаторът C_1 започва да се зарежда по експоненциален закон през R_6 и след определено време еднопреходният транзистор се отпушва и отново включва тиристора T_2 . С това десният електрод на кондензатора C_2 се оказва свързан към земя, на анода на тиристора T_1 се подава отрицателно напрежение, тиристорът се изключва и прекъсва напрежението на товара. Сега C_2 се зарежда бързо през товара с обратна полярност, с която анодът на T_1 отново става положителен. С това работният цикъл на схемата завършва.

Единственият недостатък на схемата от фиг. 4.6 се състои в това, че е необходимо тя да бъде непрекъснато свързана към захранващото напрежение, при което консумира ток около 20 mA (през R_3). Този недостатък може да се избегне чрез прибавяне на едно реле, както е показано на фиг. 4.7. Товарът се свързва към захранващото напрежение чрез контакта r на електромеханичното реле P , а тиристорът, еднопреходният транзистор и свързаните към тях елементи служат за задействане на релето. Съпротивлението

на намотката на релето трябва да бъде много по-голямо от R_1 .



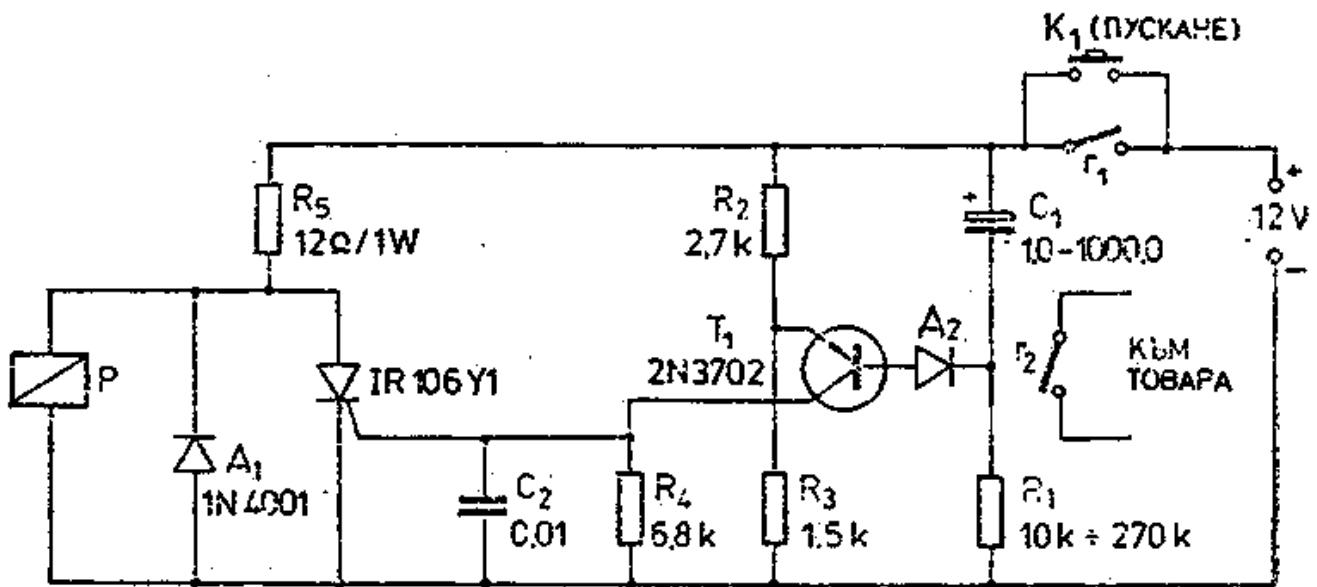
Фиг. 4.7. Електронно реле за време за изключване на постояннотокови товари с тиристор и електромеханично реле, осигуряващо време на закъснение до 15 min
 P — електромеханично реле с напрежение на включване 12 V, съпротивление на намотката между 120 и 1000 Ω и един нормално отворен контакт

В нормално състояние релето е изключено, контактът му r е отворен и схемата не консумира никакъв ток. Пускането в действие на схемата става чрез краткотрайно натискане на бутона K_1 , при което захранващото напрежение се подава на схемата и товара. В първия момент след натискане на бутона тиристорът е изключен. Тъй като съпротивлението на намотката на релето е много по-голямо от R_1 , почти цялото захранващо напрежение се подава на релето и то включва. При това контактът r се затваря и предизвиква самозадържане на релето, с което се осигурява подаване на захранващо напрежение на схемата след отпускане на бутона K_1 .

След подаването на захранващото напрежение на схемата кондензаторът C_1 започна да се зарежда през R_5 . След определено

време напрежението върху кондензатора става равно на напрежението на включване на еднопреходния транзистор, които се отпущва и предизвиква включване на тиристора. След включването на тиристора неговото анодно напрежение намалява почти до нула, с което релето остава без постоянно напрежение и се изключва. При изключването на релето контактът му се отваря и прекъсва захранващото напрежение на товара и електронната схема. С това действието на схемата завършва.

Използваното в тази схема реле може да бъде от произволен тип с напрежение на задействане 12 V, съпротивление на намотката между 120 и 1000 Ω и един или повече нормално отворени контакти с допустим ток, по-голям от тока през товара.



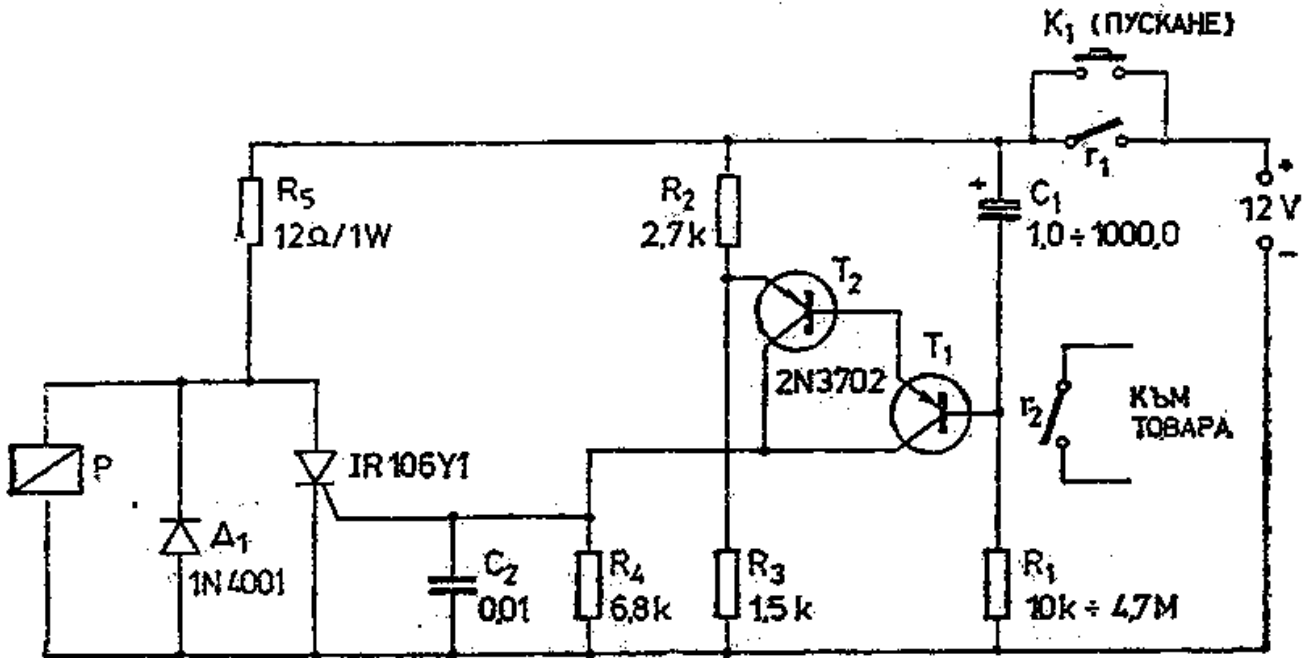
Фиг. 4.8. Електронно реле за време за изключване на постояннотокови товари с тиристор и електромеханично реле, осигуряващо време на закъснение до няколко минути

P — електромеханично реле с напрежение на включване 12 V, съпротивление на намотката между 120 и 1000 Ω и два нормално отворени контакта;

D₁ — силициев диод с общо предназначение

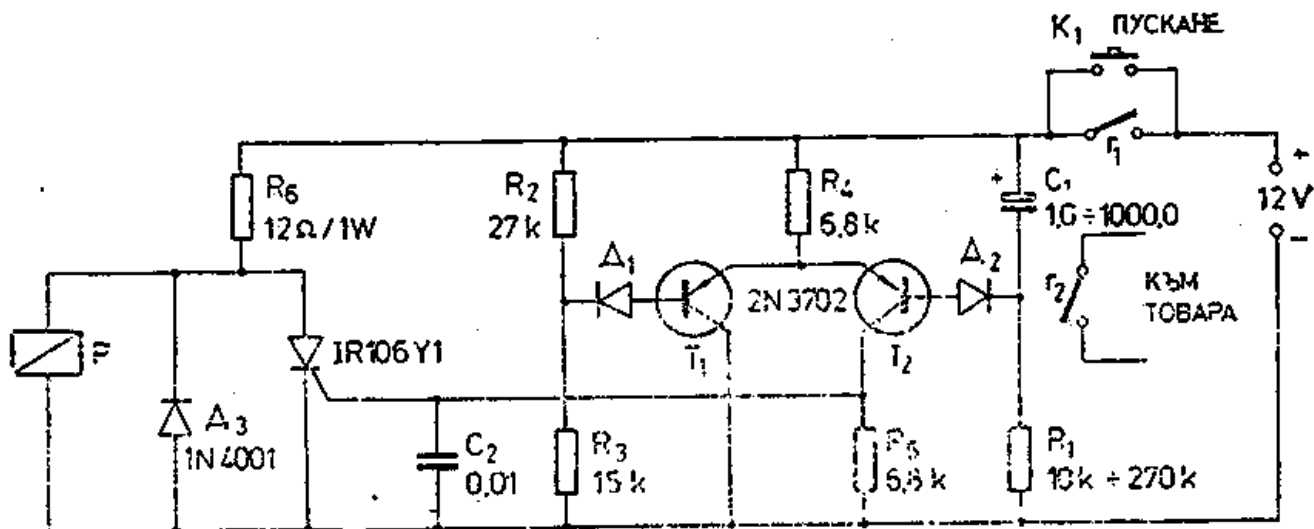
Трябва да се отбележи, че схемата на еднопреходния транзистор е същата, както схемата, използвана на фиг. 4.1, което

означава, че разглежданата схема може да осигури време на закъснение до около 15 минути. Вместо времезадаващата верига с еднопреходния транзистор е възможно да се използват времезадаващите вериги с биполярни транзистори от фиг. 4.2 до 4.5.



Фиг. 4.9. Електронно реле за изключване на постояннотокови товари с голямо време на закъснение (до 1 час), реализирано с електромеханично реле и тиристор
 P — електромеханично реле с напрежение на включване 12 V, съпротивление на намотката между 120 и 1000 Ω и два нормално отворени контакта

На фиг. 4.8 до 4.10 е показано как схемите от фиг. 4.2 до 4.4 могат да бъдат прибавени за образуване на пълна схема на реле за време. Трябва да се отбележи, че електромеханичните релета P в трите схеми имат по два нормално отворени контакта, като r₂ се използва за включване и изключване на товара. Ако товарът работи при напрежение 12 V, както електронната схема, контактът r₂ е излишен, тъй като товарът може да се включи паралелно на времезадаващата верига (както на фиг. 4.7).



Фиг. 4.10. Прецизно електронно реле за време за изключване на постояннотокови товари с време на закъснение до няколко минути

Р — електромеханично реле с напрежение на включване 12 V, съпротивление на намотката между 120 и 1000 Ω и два нормално отворени контакта;

Д₁ и Д₂ — силициеви диоди с общо предназначение

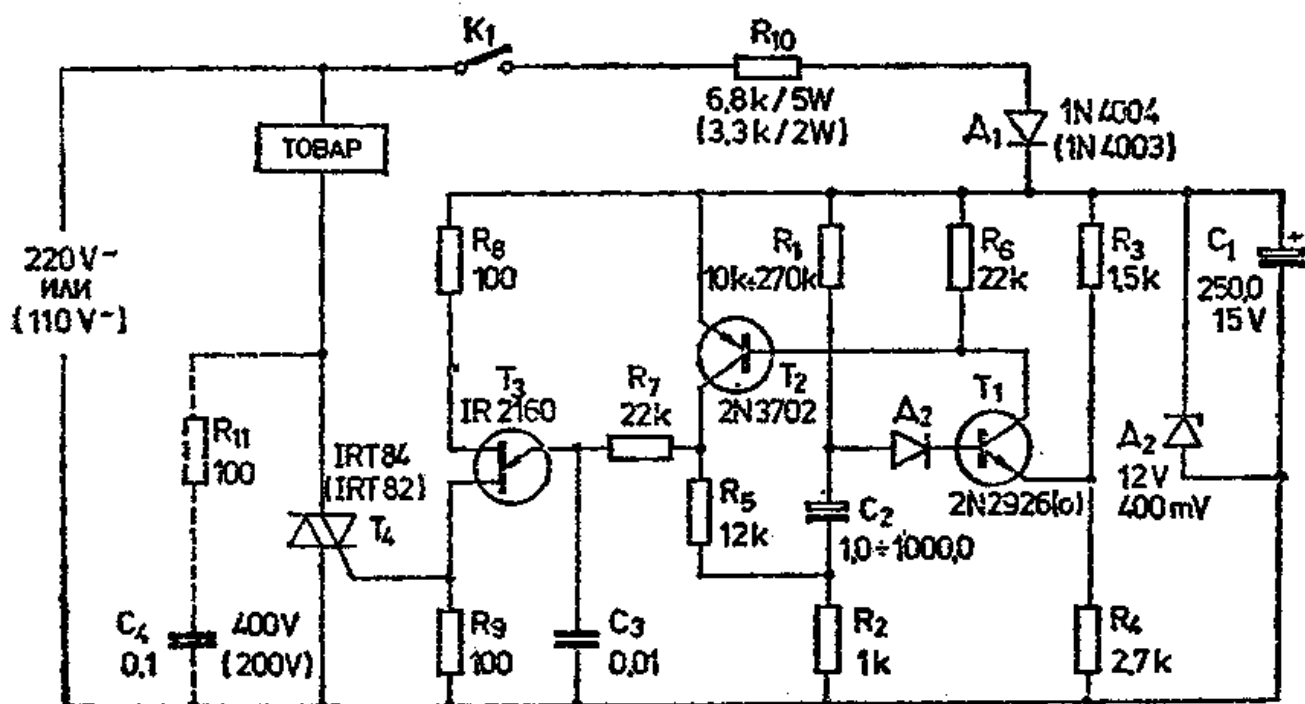
ПРОМЕНЛИВОТОКОВИ ЕЛЕКТРОННИ РЕЛЕТА ЗА ВРЕМЕ

Най-добрият начин за реализиране на променливотоково електронно реле за време е използването на симетричен тиристор като елемент за включване и постояннотокова схема за подаване на напрежение на управляващия електрод с определено закъснение. Това напрежение може да бъде изгладено или пулсиращо.

При използване на изгладено напрежение за управляващия електрод схемата за осигуряване на това напрежение трябва да дава ток, не по-малък от 120 mA, което осигурява стабилно включване на симетричния тиристор във всички режими на работа. Тези високи изисквания към напрежението на управляващия електрод налагат използването на сравнително скъп понижаващ трансформатор, токоизправител и изглаждащ

филтър.

Когато на управляващия електрод се подава пулсиращо напрежение, което се получава от осцилатор с еднопреходен транзистор от вида, показан на фиг. 2.5, необходимият ток през управляващия електрод намалява на около 4 mA. В този случай постоянното напрежение може да се получи от променливотоковата мрежа чрез прост резистор, токоизправител и изглаждащ филтър. Следователно най-икономичният метод е използването на пулсиращо напрежение за управляващия електрод.



Фиг. 4.11. Електронно реле за време за включване на променливотокови товари към мрежата с време на закъснение до няколко минути

На фиг. 4.11 е показана практическа схема на електронно реле за време за включване на променливотоков товар към мрежата, задействащо се с пулсиращо напрежение на управляващия електрод. Еднопреходният транзистор T_3 е свързан в схема на импулсен генератор, който се управлява от времезадаващата схема, реализирана с транзисторите T_1 и T_2 . Постоянното захранващо

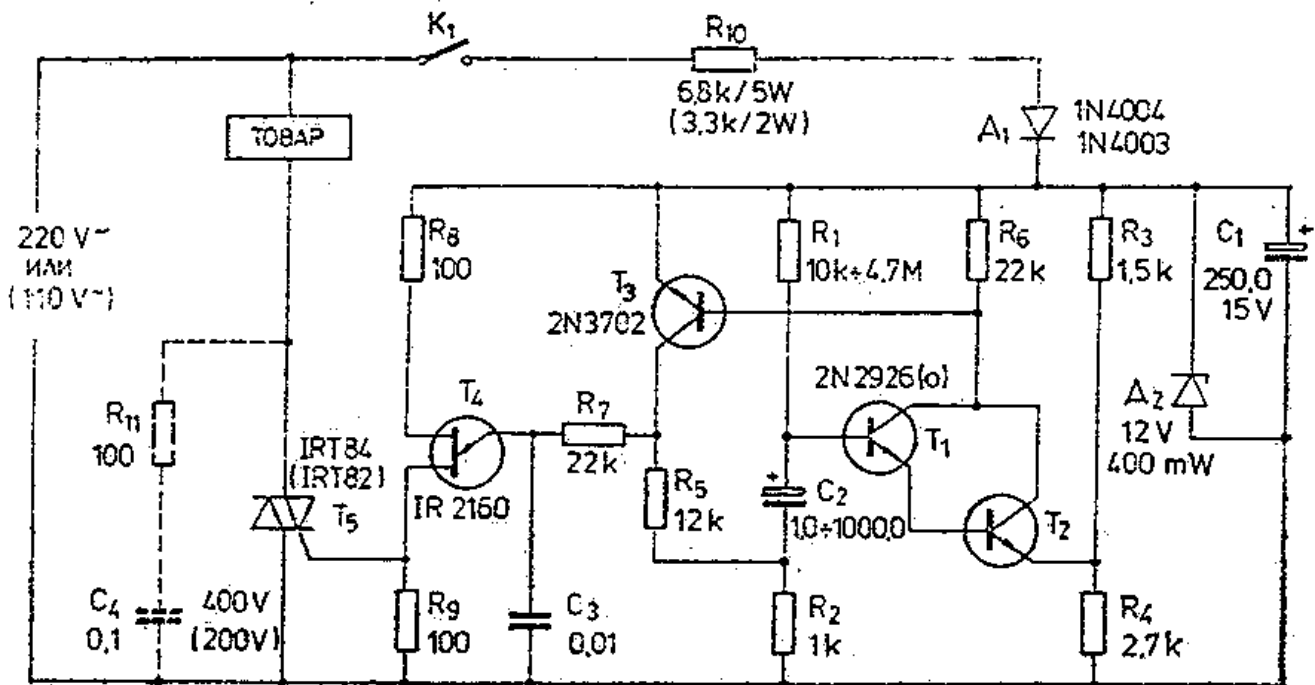
напрежение на схемата се осигурява направо от мрежата посредством ограничителния резистор R_{10} , диода D_1 , ценовия диод D_2 и изглаждащия кондензатор C_1 . Времезадаващата част на схемата е подобна на описаните такива схеми с биполярни транзистори и действа по следния начин.

Веригата $R_1 - C_2$ и R_2 е свързана паралелно на захранващото напрежение и представлява делител на напрежение, чието изходно напрежение е функция на времето и се подава на базата на транзистора T_1 през диода D_2 . От друга страна, резисторите R_3 и R_4 също образуват делител на захранващото напрежение, който осигурява опорно напрежение за емитера на транзистора T_1 . Колекторният ток на транзистора T_1 се подава непосредствено в базата на T_2 , а колекторният ток на T_2 управлява осцилатора с еднопреходния транзистор посредством резистора R_7 . Част от колекторния ток на T_2 се връща обратно през R_5 към T_1 , с което се осигурява регенеративна обратна връзка между T_1 и T_2 .

При първоначалното подаване на захранващо напрежение на схемата чрез затваряне на ключа K_1 кондензаторът C_2 е напълно разрежен и действа като късо съединение. При това положение емитерният преход на T_1 е поляризиран в обратна посока и транзисторът е запушен. В резултат на това базовият ток на T_2 е нула и този транзистор също е запушен. Тъй като T_2 е запушен, през R_7 не тече никакъв ток, осцилаторът с еднопреходния транзистор не действа и симетричният тиристор е изключен. При това положение на товара не се подава никакво напрежение.

След затварянето на K_1 , кондензаторът C_2 започва да се зарежда по експоненциален закон през R_1 и R_2 . След известно време напрежението върху C_2 достига такава стойност, че емитерният преход на T_1 се оказва поляризиран в права посока и T_1 се отпушва. В резултат на това колекторният ток на T_1 протича през базовата

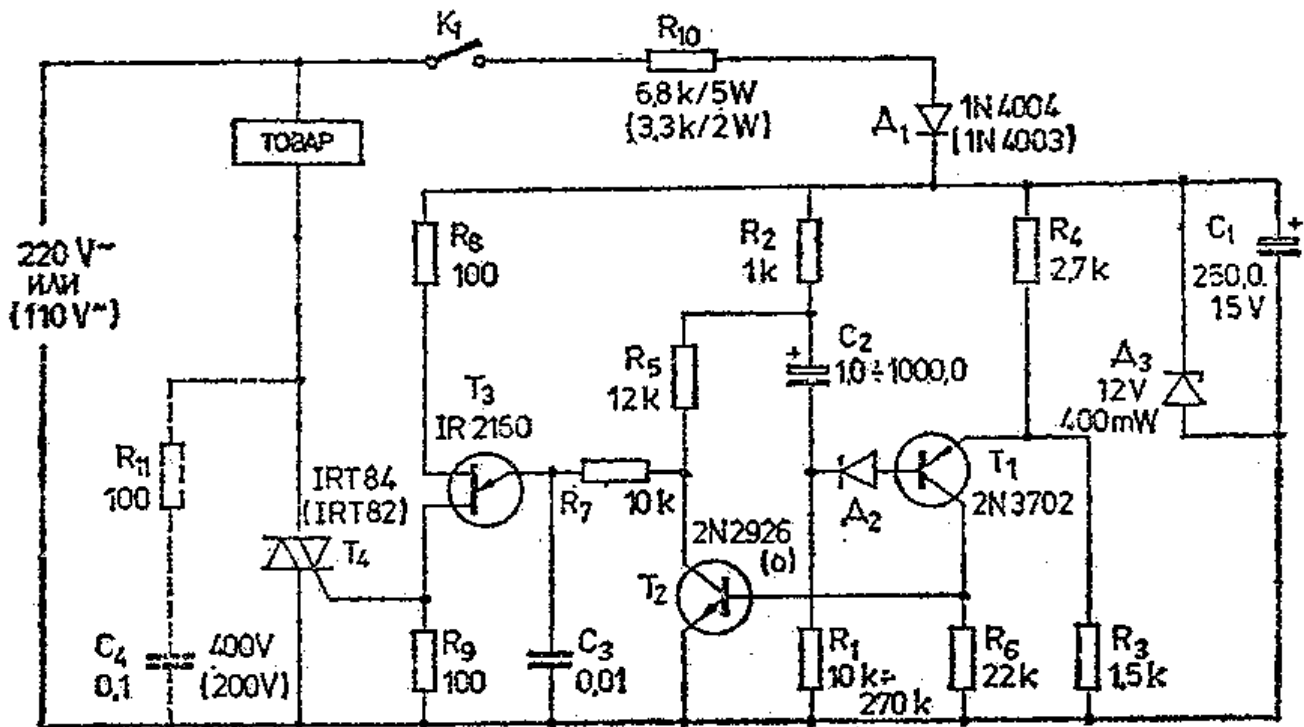
верига на T_2 , усилва се и се връща към R_2 през R_5 , с което предизвиква повишаване на пада на напрежение върху R_2 . Това повишено напрежение се подава на базата на T_1 през C_2 и D_2 и предизвиква по-нататъшно увеличаване на колекторния ток на T_1 . Така веднага щом емитерният преход на T_1 се поляризира в права посока възниква регенеративен процес и T_2 се насища. При това положение на еднопреходния транзистор се подава напрежение през R_7 , възникват генерации, симетричният тиристор се отпушва и на товара се подава цялото захранващо напрежение.



Фиг. 4.12. Електронно реле за време за включване на променливотокови товари към мрежата с голямо време (до 1 час)

Резисторът R_1 може да има съпротивление между 10 и 270 kΩ, а капацитетът на C_2 може да бъде до 1000 μF. Времето на закъснение, определяно от схемата, е приблизително ранно на произведението $R_1 C_2$ и максимално възможната му стойност е няколко минути. Възможно е получаването на по-големи времена на закъснение (до 1 час) чрез увеличаване на съпротивлението на

R_1 до $4,7\text{ M}\Omega$ и заместване на T_1 със съставен транзистор. Така се получава електронното реле за време с голямо закъснение от фиг. 4.12.

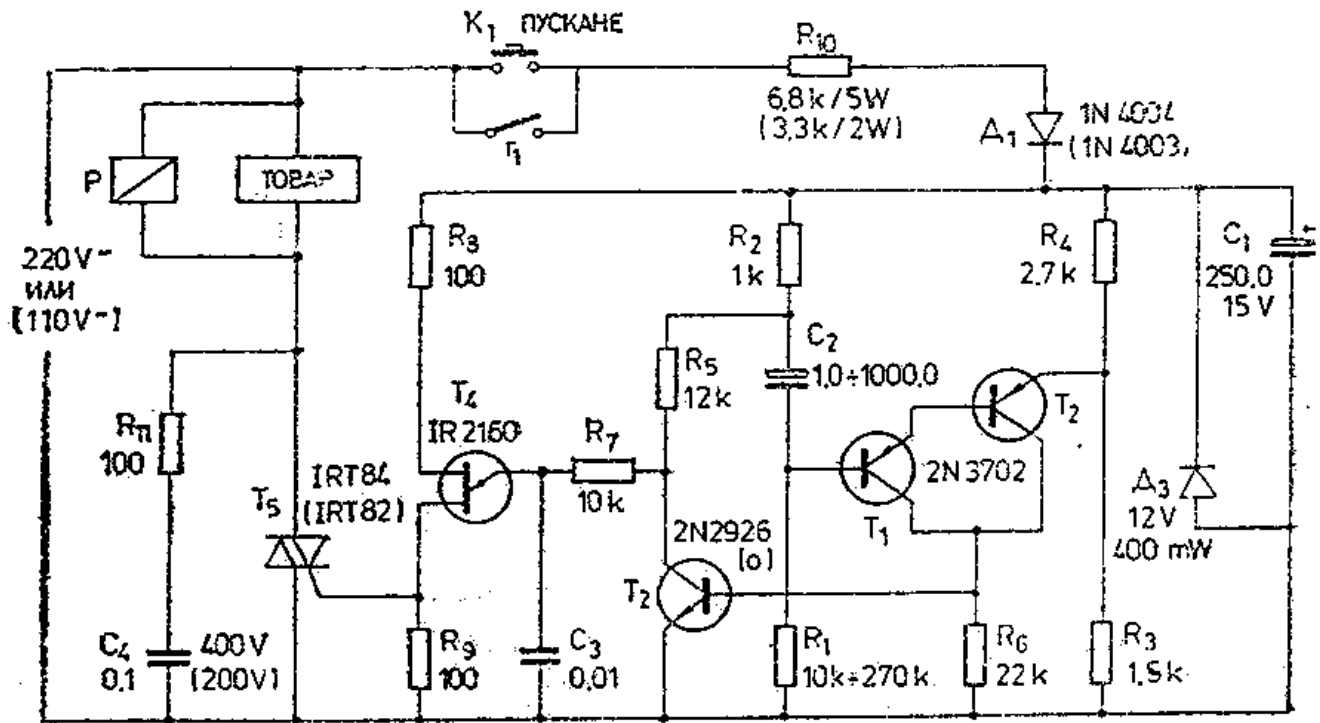


Фиг. 4.13. Електронно реле за време за изключване на променливотокови товари от мрежата с време на закъснение до няколко минути
 D_1 — силициев диод с общо предназначение

На фиг. 4.13 е показано как схемата от фиг. 4.11 може да бъде преобразувана, така че да действа като електронно реле за време за изключване на променливотоков товар от мрежата. Вижда се, че времезадаващата верига с транзистора T_1 е изменена и че ключовият транзистор T_2 е свързан така, че шунтира осцилатора с еднoprеходния транзистор. Действието на схемата е следното.

При първоначално подаване на захранващо напрежение на схемата чрез затваряне на ключа K_1 кондензаторът C_2 е изцяло разреден и действа като късо съединение. При това положение емитерният преход на T_1 е поляризиран в обратна посока и транзисторът е запушен. В резултат на това базовият ток на T_2 е

нула и този транзистор също е запушен. Тъй като T_2 е запушен, през кондензатора C_3 и резисторите R_2 , R_5 и R_7 тече ток, еднопреходният транзистор генерира и осигурява включено състояние на симетричния тиристор. При това положение на товара е подадено цялото захранващо напрежение.



Фиг. 4.14. Електронно реле за време за изключване на променливотокови товари от мрежата с голямо време на закъснение (до 1 час), задействащо се с бутон Р — променливотоково електромеханично реле с един или повече нормално отворени контакти, захранвано от мрежата

След затварянето на K_1 кондензаторът C_2 започва да се зарежда през R_1 и R_2 . След известно време напрежението върху C_2 достига такава стойност, че емитерният преход на T_1 се оказва поляризиран в права посока и T_1 се отпушва. В резултат на това колекторният ток на T_1 протича в базата на T_2 , усилва се и се връща към R_2 през R_5 , с което предизвиква намаляване на пада на напрежение върху R_2 . Това намалено напрежение се подава на базата на T_1 през C_2 и D_2 и предизвиква по-нататъшно увеличаване

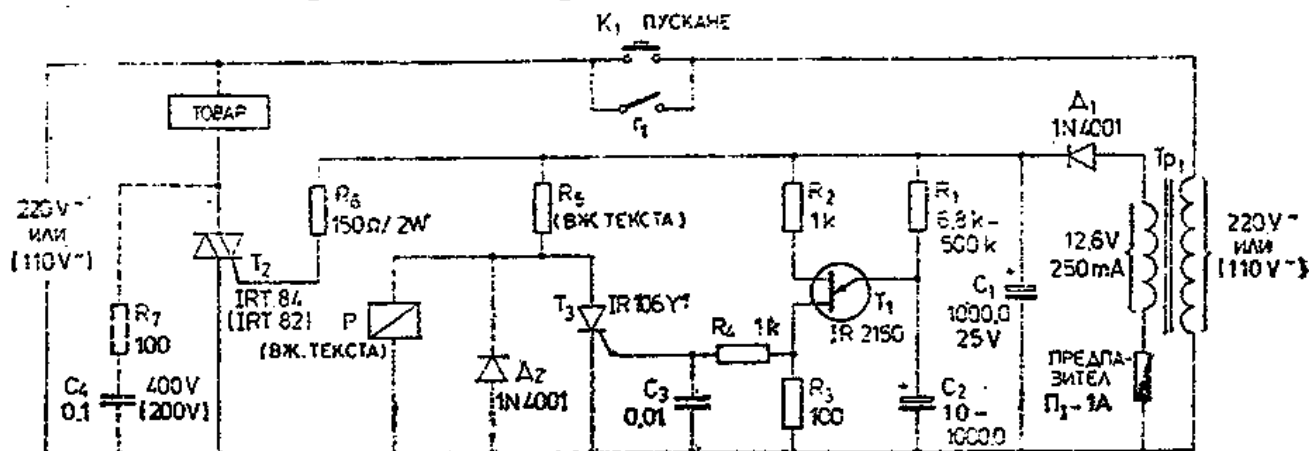
на колекторния ток на T_1 . Така възниква регенеративен процес, който продължава, докато емитерният преход на T_1 се поляризира в права посока и T_2 се насити. При това положение на еднопреходния транзистор не се подава никакво напрежение, генерациите спират и симетричният тиристор се изключва, като изключва товара от захранващото напрежение.

Резисторът R_1 може да има съпротивление между 10 и 270 k Ω , а максималното време на закъснение е няколко минути. Възможно е получаването на по-големи времена на закъснение (до 1 час) чрез увеличаване на съпротивлението на R_1 и заместване на T_1 със съставен транзистор. Така се получава електронното реле с голямо време на закъснение от фиг. 4.14, което се използва за изключване на променливотокови товари от мрежата. На схемата е показан вариант за задействане чрез бутон. Този начин на работа се постига чрез свързване на променливотоковото реле паралелно на товара, шунтиране на бутоната K_1 с нормално отворения контакт на релето и включване на резистора R_{10} последователно на релето и контакта му. Трябва да се отбележи, че гасящата верига $R_{11} - C_4$ е свързана постоянно паралелно на симетричния тиристор, което го предпазва от грешни включения вследствие на преходни процеси в мрежата.

На фиг. 4.15 е показана друга схема на електронно реле за изключване на променливотокови товари от мрежата, задействащо се също с бутон. В схемата симетричният тиристор се задейства с постоянно напрежение и е използвано нисковолтovo постоянно токово реле за управление на действието на управляващия електрод. За осигуряване на ниско постоянно захранващо напрежение на схемата е използван понижаващ трансформатор с напрежение във вторичната намотка 12,6 V. Схемата действа по следния начин.

При незадействана схема релето Р е изключено и контактът

му r е отворен, поради което на постояннотоковата част от схемата не се подава захранващо напрежение.



Фиг. 4.15. Електронно реле за време за изключване на променливотокови товари от мрежата с време на закъснение до 15 min, задействащо се с бутон

Същевременно симетричният тиристор е изключен и на товара също не се подава напрежение. Схемата се задейства при натискане на бутона K_1 , с което се подава захранващо напрежение на постояннотоковата част от схемата. Непосредствено след затваряне на K_1 тиристорът T_3 е изключен. Съпротивлението на намотката на релето P е много по-голямо от съпротивлението на R_5 , поради което на P се подава почти цялото постоянно захранващо напрежение и релето се включва. Това предизвиква затваряне на контакта r , който шунтира K_1 , и схемата се самозадържа във включено състояние. Едновременно с това на управляващия електрод на симетричния тиристор се подава постоянно напрежение през резистора R_6 , тиристорът се включва и подава на товара захранващо напрежение.

След затварянето на K_1 кондензаторът C_2 започва да се зарежда през R_1 . След известно време напрежението върху C_2 става равно на напрежението на включване на еднопреходния транзистор, той се отпушва и включва тиристора T_3 . В резултат на

това анодното напрежение на тиристора намалява почти на нула, релето Р остава без захранващо напрежение и се изключва. Това води до отваряне на контакта му r , който изключва постоянното напрежение на схемата и симетричният тиристор се изключва. С това действието на схемата е завършено.

Използваното в тази схема реле Р може да бъде от произволен тип с напрежение на включване 12 V, съпротивление на намотката между 120 и 1000 Ω и един или повече нормално отворени контакти. Съпротивлението на R_5 трябва да бъде равно приблизително на половината от съпротивлението на намотката на Р, така че при изключен тиристор T_3 върху Р да се получи напрежение около 12 V. Например, ако съпротивлението на намотката на релето е 470 Ω , R_5 трябва да има съпротивление 220 или 270 Ω .

Трябва да се отбележи, че времезадаващата верига с еднопреходния транзистор от фиг. 4.15 е същата, както веригата, използвана във фиг. 4.7, поради което максималното време на закъснение е 15 min. Ако е необходимо да се получи време на закъснение до 1 час, трябва времезадаващите вериги с биполярни транзистори от фиг. 4.8 до 4.10 да се заместят с вериги с еднопреходни транзистори, при което използваните кондензатори трябва да имат малка утечка.

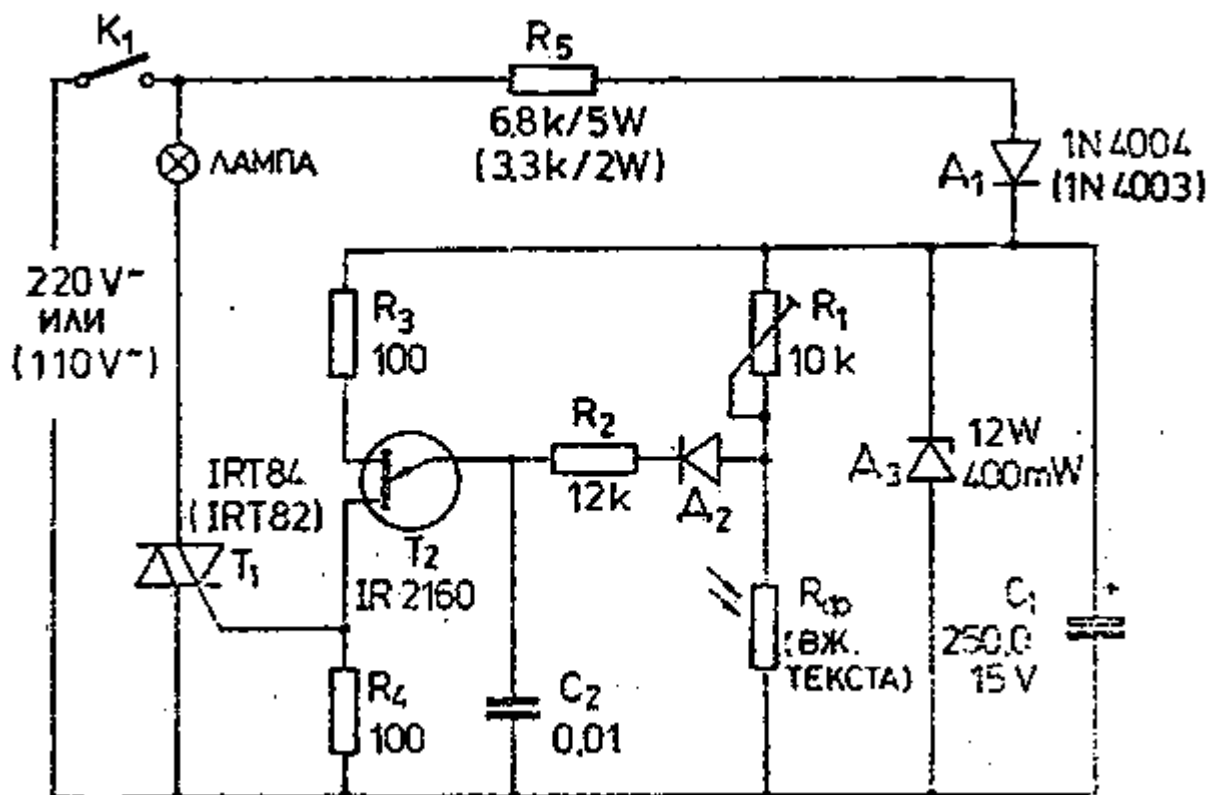
Глава V

25 СХЕМИ ЗА УПРАВЛЕНИЕ НА ЕЛЕКТРИЧЕСКИ ЛАМПИ

Тиристорите намират широко приложение за управление на електрически лампи, захранвани с постоянно или променливо напрежение. В тази глава са описани 25 схеми за управление: схеми за автоматично включване и изключване, схеми за включване и изключване със закъснение, схеми за осигуряване на мигаща светлина, схеми за светлинни ефекти, схеми за регулиране на силата на светлината и различни специални схеми за управление.

СХЕМИ ЗА АВТОМАТИЧНО СВЕТЛИННО ВКЛЮЧВАНЕ НА ЛАМПИ ЗА ПРОМЕНЛИВ ТОК

На фиг. 5.1 е показана проста схема, задействаща се при промяна на осветеността, която автоматично включва към мрежата електрическа лампа при стъмване и я изключва, когато стане светло. Действието на схемата е твърде просто. Включването на лампата се управлява от симетричния тиристор T_1 , на управляващия електрод на който се подават импулси от осцилатора с еднопреходния транзистор T_2 . Постояннотоковото захранване на T_2 се осигурява от мрежата посредством ограничителния резистор R_5 , изправителния диод D_1 , ценеровия диод D_3 и кондензатора C_1 . Същото постоянно напрежение се използва за захранване на делителя, образуван от R_1 и фоторезистора R_ϕ . Напрежението от средната точка на този делител се подава на емитера на еднопреходния транзистор през D_2 и R_2 , като R_1 се регулира така, че при желаната осветеност за включване напрежението на емитера да бъде малко по-високо от напрежението на включване на еднопреходния транзистор (обикновено 0,7 от захранващото напрежение).

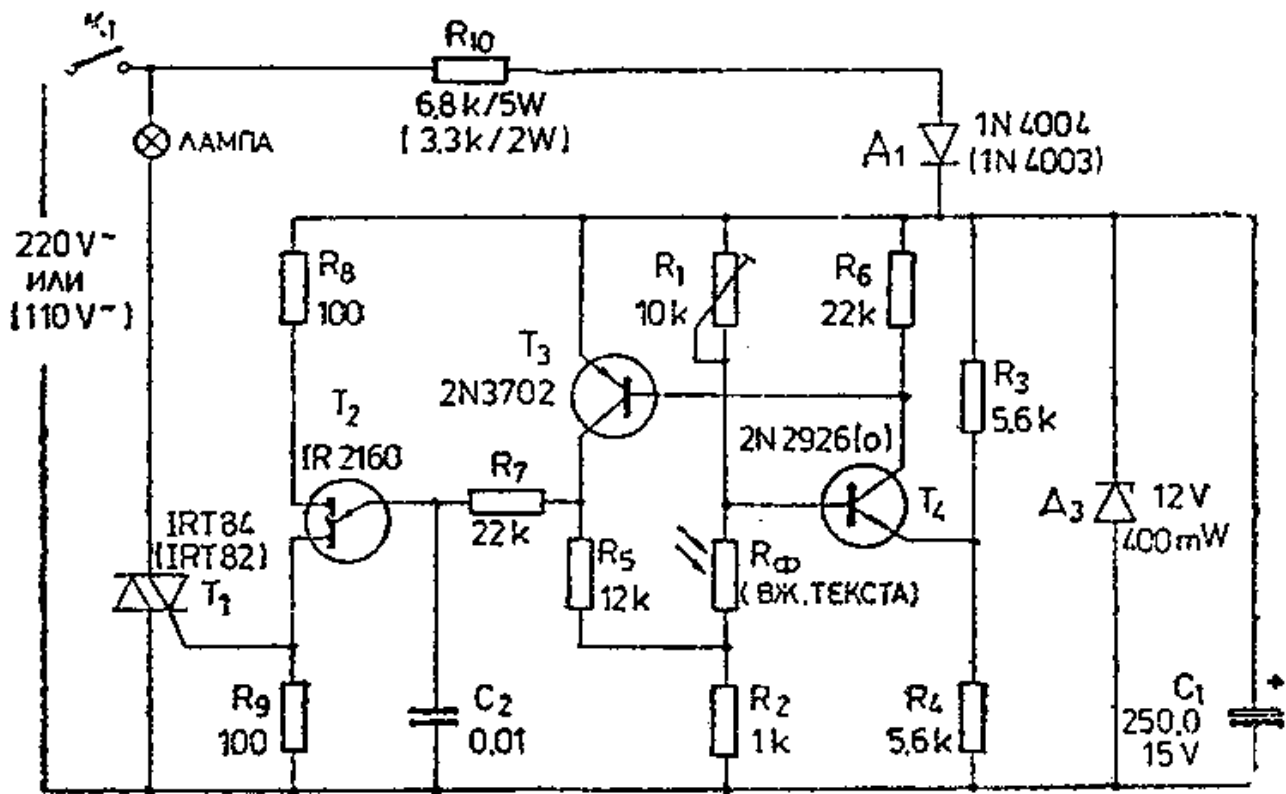


Фиг. 5.1. Проста схема за включване към мрежата на поставена над входната врата лампа при промяна на околната осветеност

Когато фоторезисторът е осветен, съпротивлението му е малко и напрежението в средната точка на делителя $R_1 - R_\phi$ е по-ниско от напрежението на включване на еднопреходния транзистор. При това положение кондензаторът C_2 се зарежда до напрежение, по-ниско от напрежението на включване на еднопреходния транзистор, транзисторът е запушен и симетричният тиристор и лампата са изключени. При стъмване съпротивлението на фоторезистора нараства, напрежението в средната точка на делителя $R_1 - R_\phi$ става по-високо от напрежението на включване на еднопреходния транзистор, при което C_2 се зарежда до напрежение, достатъчно за отпушване на еднопреходния транзистор. В резултат на това еднопреходният транзистор започва да генерира нормално и осигурява включването на симетричния

тиристор и лампата. Следователно схемата напълно автоматично включва и изключва лампата.

Известен недостатък на схемата от фиг. 5.1 е получаването на мигане на лампата, когато околната светлина е много близка до определеното ниво на включване. Мигането е нежелателно, когато схемата се използва за включване и изключване на лампа вътре в къщата, поради което използването и се препоръчва само за лампата над входната врата.



Фиг. 5.2. Подобрена схема за включване към мрежата на поставена вътре лампа при промяна на околната осветеност

На фиг. 5.2 е показана подобрена схема за включване и изключване, при която не се получава мигане на лампата. Схемата е подходяща за задействане на лампи вътре в къщата. Управлението на лампата се осъществява също чрез импулси в управляващия електрод на симетричния тиристор, но в случая

генерациите се управляват от прецизен електронен ключ (T_3 , T_4 и веригата на R_ϕ), задействащ се със светлина.

Резисторите R_1 и R_2 и фоторезисторът R_ϕ образуват зависим от светлината делител, чието изменящо се напрежение се подава на базата на транзистора T_4 . На емитера на същия транзистор се подава фиксирано опорно напрежение от делителя $R_3 - R_4$. Тример-потенциометърът R_1 , се регулира така, че при желаната осветеност на включване напрежението на базата на T_4 да бъде малко по-голямо от напрежението на емитера.

При това положение осветеният фоторезистор има малко съпротивление, напрежението на базата на транзистора T_4 е пониско от напрежението на емитера му и транзисторът е запушен. Запушеният T_4 не подава никакъв базов ток на T_3 , който също е запушен, и на емитера на еднопреходния транзистор T_2 не се подава напрежение. В резултат на това генераторът с T_2 не действа и симетричният тиристор и лампата са изключени.

При намаляване на интензитета на попадналата върху фоторезистора светлина съпротивлението му нараства и напрежението на базата на T_4 също нараства. При интензитет на светлината над определено ниво напрежението на базата на T_4 става толкова високо, че емитерният преход на транзистора се оказва поляризиран в права посока и транзисторът се отпушва. Неговият колекторен ток протича непосредствено в базата на T_3 , усилва се и полученият колекторен ток на T_3 се подава обратно в базата на T_4 посредством делителя $R_5 - R_2$ и фоторезистора, което предизвиква по-нататъшно увеличаване на напрежението на базата на T_4 . Възниква регенеративен процес, който води до насищане на транзистора T_3 . При това положение през T_3 и R_7 , протича емитерен ток на еднопреходния транзистор, той започва да генерира и включва симетричния тиристор и лампата.

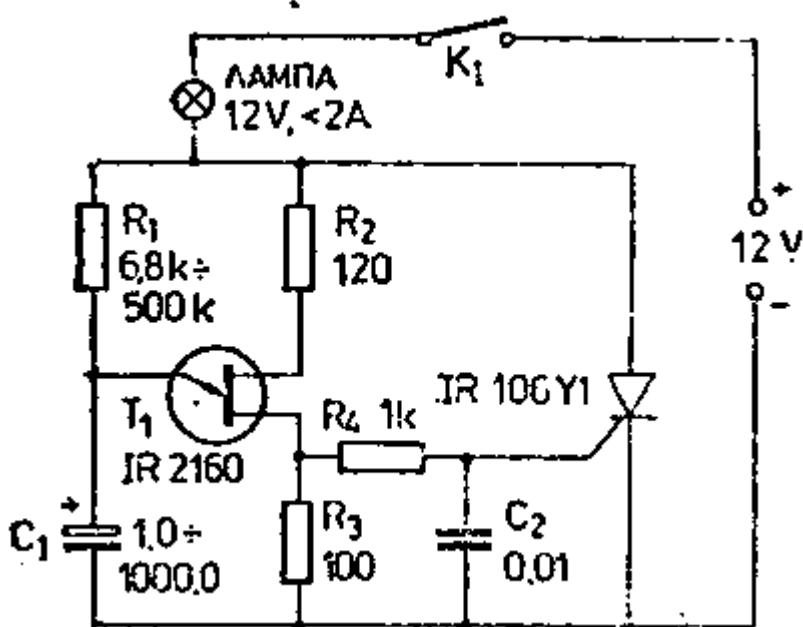
Следователно при намаляване на интензитета на светлината под определено ниво лампата се включва без никакво мигане. Когато интензитетът на попадналата върху фоторезистора светлина намалее под определеното ниво, лампата се изключва, което означава, че се получава напълно автоматично управление на лампата.

Използваните на фиг. 5.1 и 5.2 фоторезистори могат да бъдат произволно малки по размер фоторезистори на основата на кадмиев сулфид със съпротивление при желаната осветеност на действие между 1 и 10 kΩ. Фоторезисторът трябва да бъде монтиран на разстояние от земята, не по-малко от 2 m, за да се избегне влиянието на хвърляната сянка от преминаващи хора или предмети. Освен това фоторезисторът трябва да се разположи на такова място, че интензитетът на попадналата върху него светлина да отговаря на средната осветеност на помещението, в което е разположена управляваната лампа. Фоторезисторът не трябва да се поставя на много сенчесто място, нито на място, където има вероятност от краткотрайно попадане на силна светлина.

Важно е да се отбележи, че при настройването на двете схеми с помощта на тример-потенциометъра R_1 падащата от лампата върху фоторезистора светлина трябва да бъде по-малка от светлината, необходима за действие на схемите при нормален режим на работа. Ако това условие не се спази, между лампата и фоторезистора ще се осъществи положителна обратна връзка, която ще превърне схемата в генератор, т. е. ще се получи действие, както при фотосветкавица.

СХЕМИ ЗА УПРАВЛЕНИЕ НА ЛАМПИ СЪС ЗАКЪСНЕНИЕ

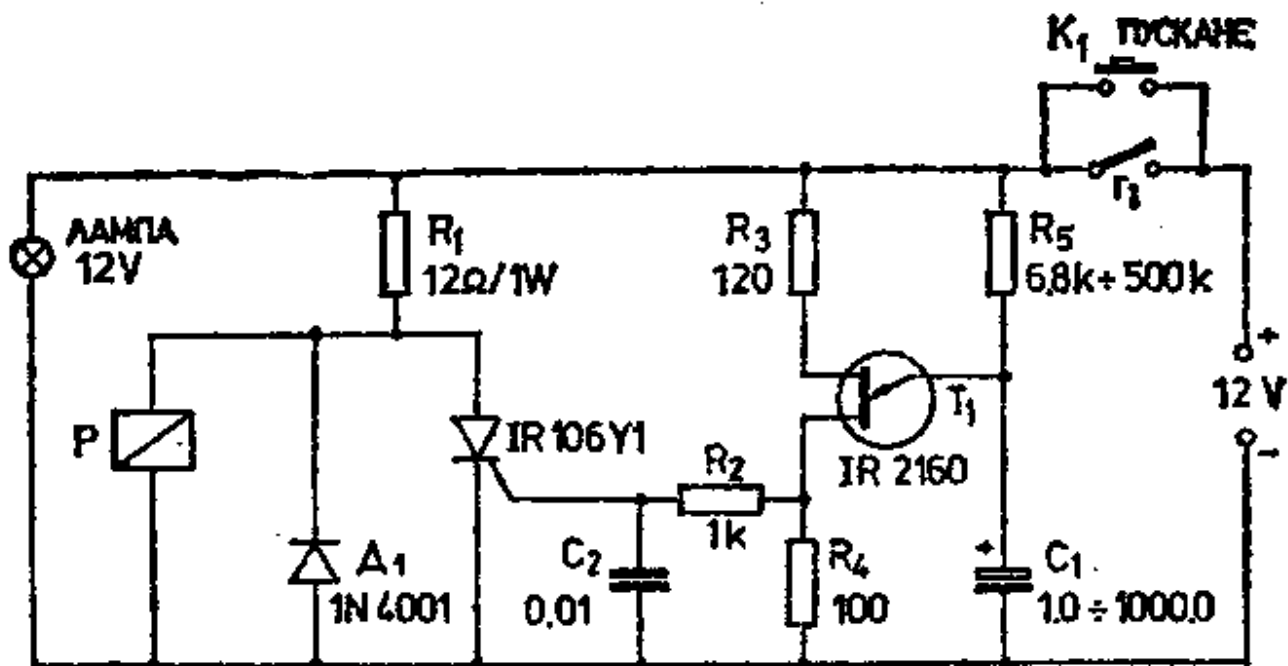
Всички схеми за осигуряване на закъснение по време, разгледани в глава IV, могат да се използват за управление на лампи с нажежаема нишка, като изборът на конкретна схема е въпрос само на лично предпочитание. На фиг. 5.3 до 5.6 са показани схеми за управление на постояннотокови и променливотокови лампи, които осигуряват включване след определено време на закъснение и автоматично изключване. Изборът на тези схеми е направен само въз основа на личното предпочитание на автора.



Фиг. 5.3. Схема за включване на постояннотокова лампа със закъснение до 15 min

На фиг. 5.3 е показана схема за включване на постояннотокова лампа със закъснение до 15 min. Използва се лампа от произволен тип за напрежение 12 V и ток под 2 A. Схемата е аналогична на фиг. 4.1 и действието и е описано в глава IV.

На фиг. 5.4 е дадена схема за автоматично изключване на постояннотокова лампа със закъснение до 15 min. Включването на лампата става чрез натискане на бутона K_1.

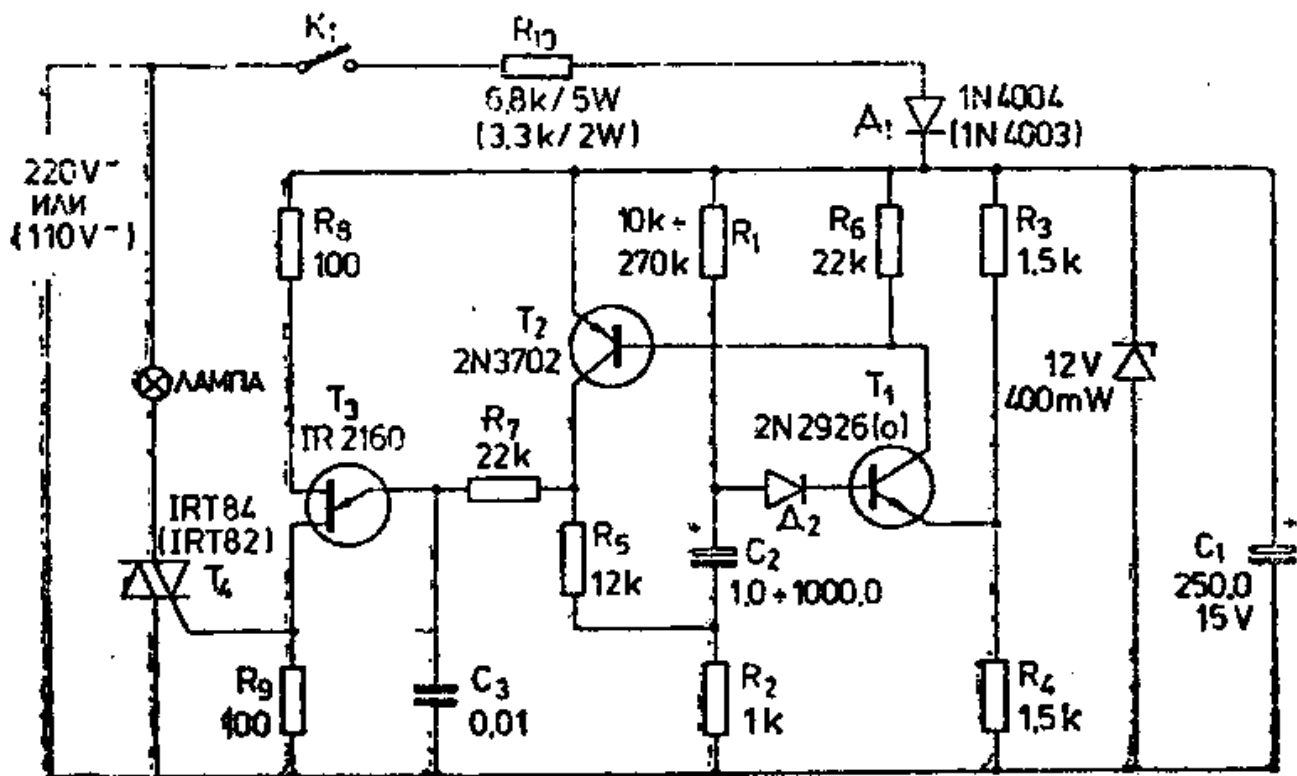


Фиг. 5.4. Схема за автоматичено изключване на постояннотокова лампа със закъснение до 15 min, задействаща се с бутон

P — електромеханично реле с напрежение на включване 12 V, съпротивление на намотката между 120 и 1000 Ω и един или повече нормално отворени контакти

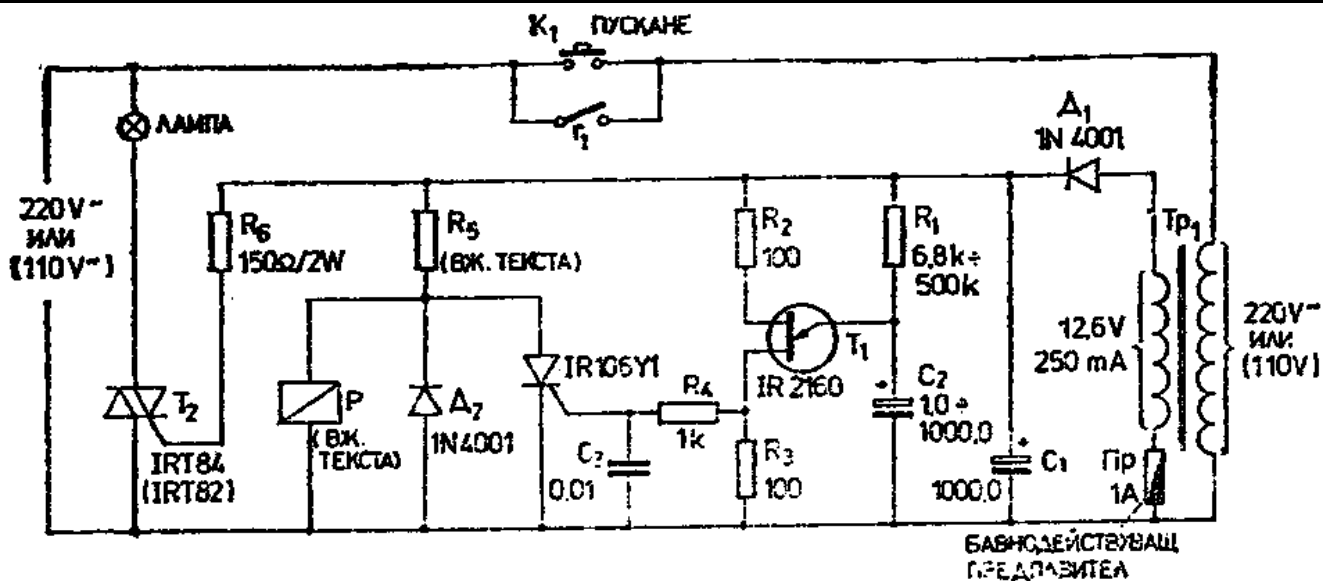
Управлението на лампата в тази схема се осъществява с контакта r_1 на релето, като самото реле може да бъде от произволен тип с работно напрежение 12 V и съпротивление на намотката между 120 и 1000 Ω . Освен това релето трябва да има един или повече нормално отворени контакти. Схемата от фиг. 5.4 е идентична със схемата от фиг. 4.7.

Схема за включване на променливотокова лампа със закъснение до няколко минути е дадена на фиг. 5.5. При използване на означените на схемата симетрични тиристори е възможно при мрежово напрежение 220 V да се управляват лампи с нажежаема нишка и мощност до 2200 W, а при мрежово напрежение 110 V — с мощност до 880 W. Схемата е почти идентична със схемата от фиг. 4.11 и пълно описание на действието и е дадено в глава IV.



Фиг. 5.5. Схема за включване на променливотокова лампа със закъснение до няколко минути

Δ₂ — силициев диод с общо предназначение



Фиг. 5.6. Схема, задействаща се с бутон и осигуряваща автоматично изключване на променливотокова лампа от мрежата с време на закъснение до 15 min

Последната схема от тази точка (фиг. 5.6) се задейства с бутон и осигурява автоматично изключване на лампа от мрежата със закъснение до 15 min. Схемата е идентична със схемата от фиг. 4.5 и при мрежово напрежение 220 V може да управлява лампа с мощност до 2200 W (при мрежово напрежение 110 V максималната мощност на лампата може да бъде 880 W).

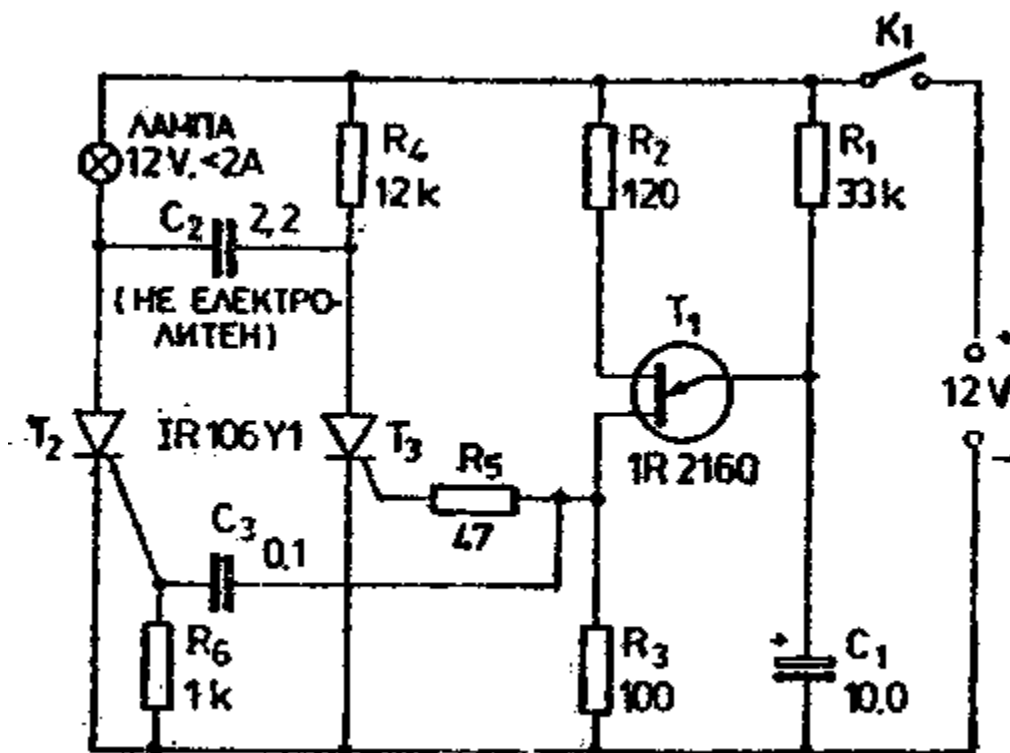
СХЕМИ ЗА ОСИГУРЯВАНЕ НА МИГАЩА СВЕТЛИНА НА ПОСТОЯННОТОКОВИ ЛАМПИ

Схемите за осигуряване на мигаща светлина на постояннотокови лампи могат еднакво добре да се реализират с биполярни транзистори или с тиристорни. Транзисторните схеми са за предпочитане, тъй като са по-евтини и с по-голям коефициент на полезно действие. От друга страна, тиристорните схеми представляват значителен интерес от техническа гледна точка, поради което по-нататък са дадени три такива схеми.

На фиг. 5.7 е показана проста схема за мигаща светлина, в която с еднопреходния транзистор T_1 е реализиран нискочестотен генератор, а тиристорът T_3 има високоомен аноден товар (резисторът R_4), поради което не може да се задържи във включено състояние. Схемата действа по следния начин.

При първоначалното включване на схемата към захранващото напрежение чрез затваряне на ключа K_1 двата тиристора са изключени и генераторът с еднопреходния транзистор започва да действа. След известно време (определено от R_1 и C_1) еднопреходният транзистор се отпушва и върху резистора R_3 се получава положителен импулс с голяма амплитуда. Този импулс се подава през кондензатора C_3 на управляващия електрод на

тиристора T_2 , който се включва и се самозадържа.



Фиг. 5.7. Проста схема за мигаща светлина с постояннотокова лампа с честота едно светване в секунда

Същият импулс се подава през R_5 на управляващия електрод на тиристора T_3 , който също се включва, но кратко време след това се изключва, тъй като резисторът R_4 в анодната му верига е високоомен. Следователно в края на този първи импулс тиристорът T_2 и лампата са включени, тиристорът T_3 е изключен и кондензаторът C_2 е зареден, като електродът му до R_4 е положителен.

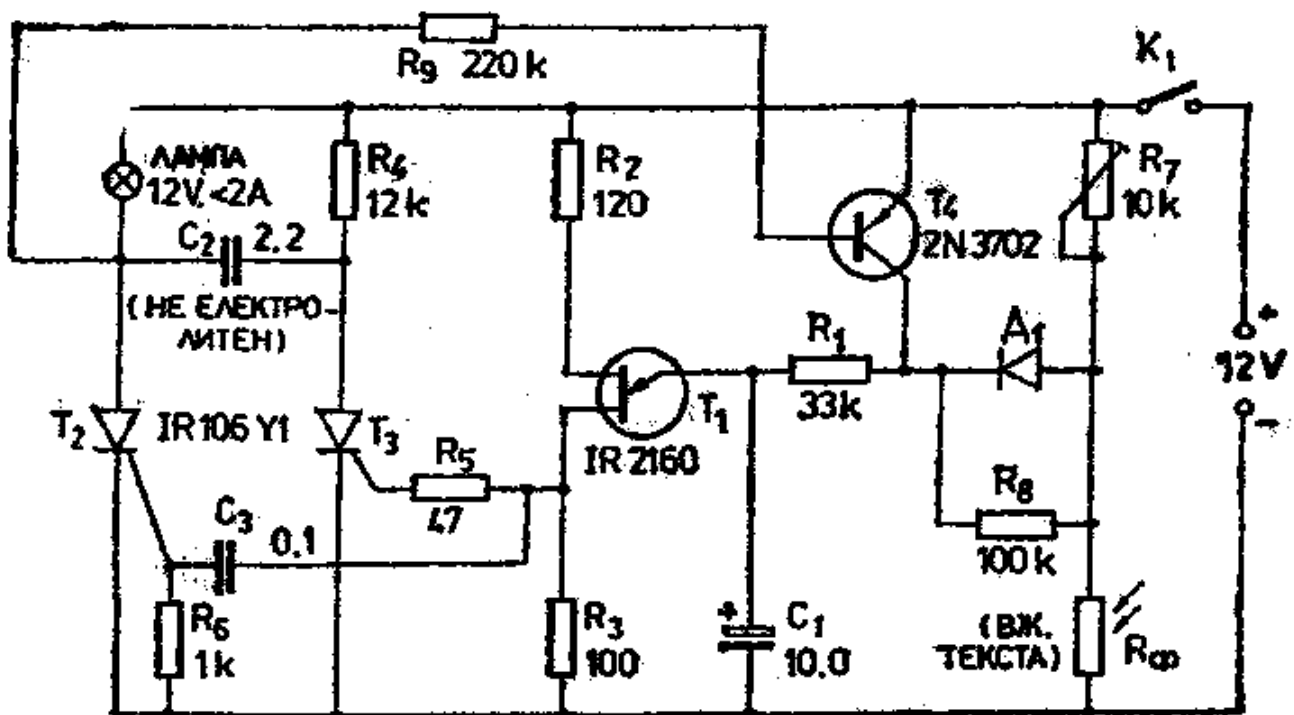
След известно време генераторът с еднопредходния транзистор дава друг импулс на управляващите електроди на двата тиристора. Импулсът не оказва влияние на отпушения тиристор T_2 , но за кратко време включва тиристора T_3 . В резултат на това зареденият положително електрод на кондензатора C_2 се оказва

свързан към земя и анодът на T_2 се оказва отрицателен спрямо катода му. Това води до изключване на тиристора T_2 и лампата. В края на този втори импулс тиристорът T_3 отново се изключва по същите причини, както при първия импулс. Следователно в края на втория импулс двата тиристора и лампата са изключени и действието на схемата започва отново при генериране на трети импулс от еднопреходния транзистор.

Описаното действие на схемата показва, че тя осигурява мигаща светлина, като последователно включва и изключва лампата за еднакви интервали от време, равни на половината от периода на генератора с еднопреходния транзистор. Следователно честотата на светване е приблизително равна на половината от реципрочната стойност на произведението R_1C_1 и при показаните на схемата стойности на елементите е около 1 път в секунда. Възможно е увеличаване на честотата на светванията чрез намаляване на съпротивлението на R_1 (но не под 6,8 k Ω) или намаляване на честотата чрез увеличаване на R_1 (но не повече от 470 k Ω).

На фиг. 5.8 е показано как може да се преобразува схемата от фиг. 5.7, така че тя да се задейства автоматично, когато стане тъмно, и да се изключва на светло. За да се изясни принципът на действие на схемата, най-напред се предполага, че от нея са премахнати транзисторът T_4 и резисторите R_8 и R_9 . При това положение схемата е подобна на схемата от фиг. 5.7, с изключение на това, че времезадаващият резистор на генератора с еднопреходния транзистор R_1 е свързан към средната точка на делителя $R_7 - R_\phi$ през диода D_1 . Резисторът R_7 и фоторезисторът R_ϕ образуват зависим от светлината делител на напрежение, като чрез промяна на съпротивлението на R_7 напрежението в средната точка на делителя се нагласява малко по-ниско от напрежението

на включване на еднопреходния транзистор.



Фиг. 5.8. Автоматична схема за мигаща светлина с постояннотокова лампа.
Схемата се включва, когато стане тъмно и се изключва на светло
Д₁ — силициев диод с общо предназначение

На практика това се извършва, като фоторезисторът се постави при светлина, отговаряща на желаното ниво на включване на схемата, и се движи плъзгачът на тример-потенциометъра R_1 .

Когато интензитетът на попадналата върху фоторезистора светлина е по-голям от желаното ниво на включване на схемата, съпротивлението на фоторезистора е малко и напрежението в средната точка на делителя $R_7 - R_\phi$ е по-малко от напрежението на включване на еднопреходния транзистор. При това положение кондензаторът C_1 не може да се зареди до напрежението на включване на еднопреходния транзистор и осцилаторът и останалата част от схемата не действат.

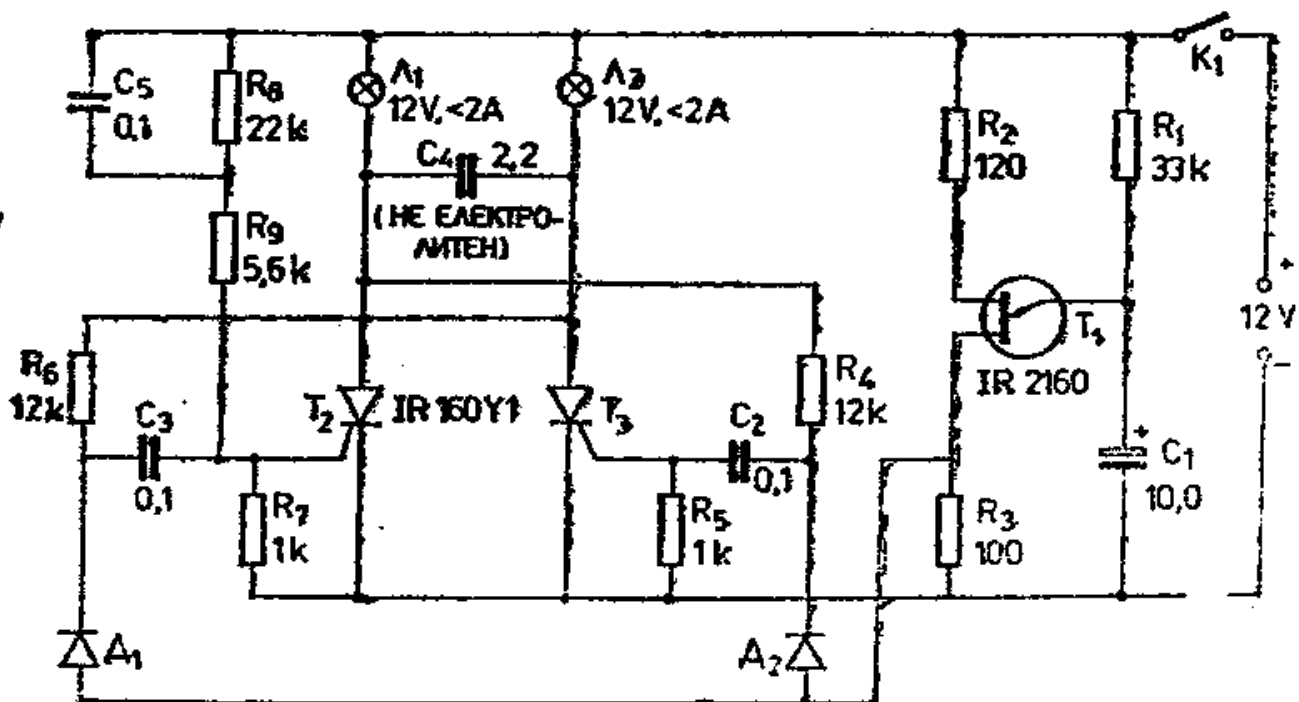
При намаляване на интензитета на светлината под определеното ниво съпротивлението на фоторезистора нараства и

напрежението в средната точка на делителя $R_7 - R_\phi$ става по-високо от напрежението на включване на еднопреходния транзистор. При това положение кондензаторът C_1 може да се зареди до напрежението на включване на еднопреходния транзистор през R_1 и R_7 , осцилаторът започва да генерира и схемата осигурява мигане на лампата. Описаното действие на схемата показва, че се получава автоматично включване и изключване съответно на тъмно и светло.

Основният недостатък на схемата е, че ако тиристорът T_2 е включен в момента, когато осцилаторът с еднопреходния транзистор спира да генерира, тиристорът ще остане включен и лампата ще свети през целия ден. Този недостатък се избягва чрез транзистора T_4 и резисторите R_8 и R_9 (показани на схемата от фиг. 5.8). Транзисторът T_4 е свързан между резистора R_1 и положителния полюс на захранващия токоизточник, а базовият му ток се осигурява от анода на тиристора T_2 през резистора R_9 .

Ако при спадане на интензитета на светлината под определеното ниво (и следователно намаляване на напрежението в средната точка на делителя $R_7 - R_\phi$ под напрежението на включване на еднопреходния транзистор) тиристорът T_2 е включен, в базовата верига на T_4 протича ток през R_9 , транзисторът се отпушва, колекторният му ток зарежда C_1 през R_1 до напрежение, по-високо от напрежението на включване на еднопреходния транзистор, и се генерира импулс, който изключва T_2 и лампата. След изключването на T_2 базовият ток на T_4 става равен на нула и осцилаторът с еднопреходния транзистор престава да генерира до момента, докато интензитетът на светлината, попадаща върху фоторезистора, не намалее под определеното ниво. Резисторът R_8 се използва за отвеждане на обратния колекторен ток на T_4 и не допуска този ток да зарежда кондензатора C_1 .

Следователно пълната схема от фиг. 5.8 включва мигащата светлина на лампата автоматично при настъпване на тъмнина и автоматично я изключва на светло. Използваният в схемата фоторезистор може да бъде произволен фоторезистор на основата на кадмиев сулфид със съпротивление при желания интензитет на светлината за задействане между 1 и 10 k Ω .



Фиг. 5.9. Схема за мигаща светлина с две постояннотокови лампи
 D_1 и D_2 — силициеви диоди с общо предназначение

На фиг. 5.9 е показана проста схема за мигаща светлина с две постояннотокови лампи. Действието на схемата се състои в това, че когато едната лампа е включена, другата е изключена и се обяснява по следния начин.

При първоначалното подаване на захранващо напрежение на схемата чрез затваряне на ключа K_1 всички кондензатори са разредени. Поради това кондензаторът C_5 действа като късо съединение и през него и резистора R_9 на управляващия електрод на тиристора T_2 се подава къс импулс, който включва тиристора и

ламбата L_1 . След затварянето на K_1 кондензаторът C_5 се зарежда бързо и започва да действа като отворена верига. При това положение през високоомния резистор R_8 не може да протича достатъчен ток от положителния полюс на захранващия токоизточник към управляващия електрод на T_2 . Следователно тиристорът T_2 и ламбата L_1 се включват при затваряне на ключа K_1 и кондензаторът C_4 се зарежда, като електродът му, свързан с L_2 , става положителен. Започва да се зарежда и кондензаторът C_1 през резистора R_1 (R_1 и C_1 са част от схемата на осцилатора с еднопреходния транзистор T_1).

След определено време напрежението на C_1 достига до напрежението на включване на T_1 , транзисторът се отпушва и върху резистора R_3 се получава положителен импулс с голяма амплитуда. В този момент диодът D_1 е поляризиран в обратна посока през резистора R_6 и ламбата L_2 , а диодът D_2 — в права посока. Поради това положителният импулс върху R_3 се подава само на управляващия електрод на тиристора T_3 , който се включва заедно с ламбата L_2 . Включването на T_3 предизвиква свързване на заредения положително електрод на кондензатора C_4 към земя, с което на анода на тиристора T_2 се подава отрицателно напрежение спрямо катода му и този тиристор заедно с ламбата L_1 се изключват. След включването на тиристора T_3 диодът D_1 се оказва поляризиран в права посока, а след изключването на T_2 диодът D_2 е поляризиран в обратна посока. Следователно, когато при следващия период на генерираното от еднопреходния транзистор напрежение се подаде положителен импулс върху R_3 , той ще се подаде само на управляващия електрод на тиристора T_2 , който заедно с ламбата L_1 ще се включи. Това предизвиква свързване на C_4 отново паралелно на T_3 , с което T_3 се изключва.

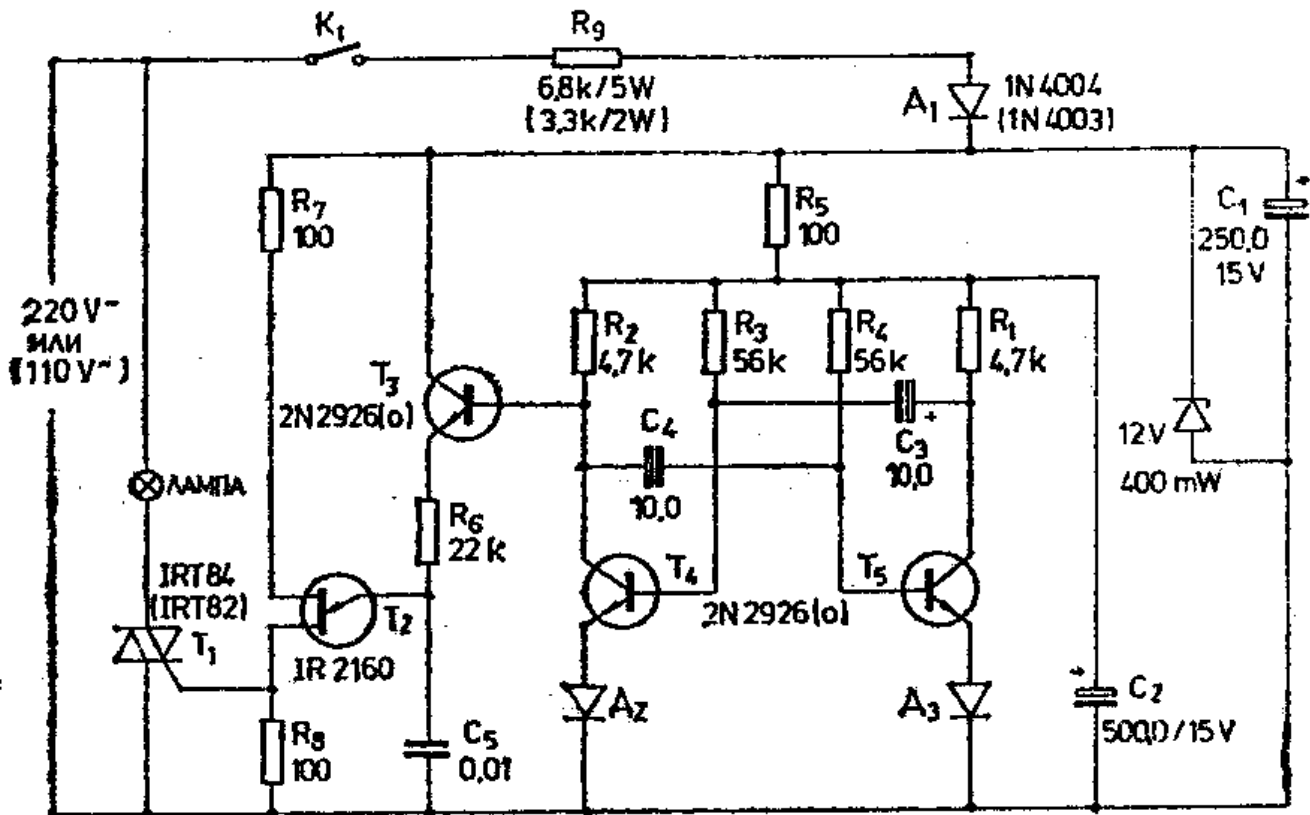
Схемата действа като истински мултивибратор, като двете

лампи посменно се включват и изключват със скорост, определена от R_1 и C_1 . При показаните на схемата стойности на тези два елемента, честотата на мигане на лампите е около 1 светване за секунда (както при схемата от фиг. 5.7).

СХЕМИ ЗА ОСИГУРЯВАНЕ НА МИГАЩА СВЕТЛИНА ОТ ПРОМЕНЛИВОТОКОВИ ЛАМПИ

Променливотоковите лампи с мигаща светлина могат да се използват за даване на светлинна сигнализация или “за привличане на вниманието” и намират широко приложение в сферата на търговската реклама. За реализиране на схеми с мигаща светлина с голяма ефективност могат да се използват симетрични тиристоры. Възможно е те да работят в синхронен или асинхронен режим, а така също лесно се реализират схеми с автоматично действие (задействащи се при промяна на осветлението).

На фиг. 5.10 е показана практическа схема за получаване на мигаща светлина с променливотокова лампа с едно светване в секунда и еднаква продължителност на включеното и изключеното състояние на лампата. Действието на схемата е много просто. Управляването на симетричния тиристор се извършва от импулси, които се получават от осцилатора с еднопреходния транзистор T_2 . На емитера на еднопреходния транзистор се подават импулси за включване и изключване на схемата, реализирана с транзисторите T_3 , T_4 и T_5 . Транзисторите T_2 , T_3 , T_4 и T_5 се захранват с постоянно напрежение 12 V, което се получава от мрежата през ограничителния резистор R_9 , токоизправителя D_1 , ценовия диод и кондензатора C_1 .



Фиг. 5.10. Схема за мигаща светлина с променливотокова лампа с честота едно светване в секунда

D_1 и D_2 — силициеви диоди с общо предназначение

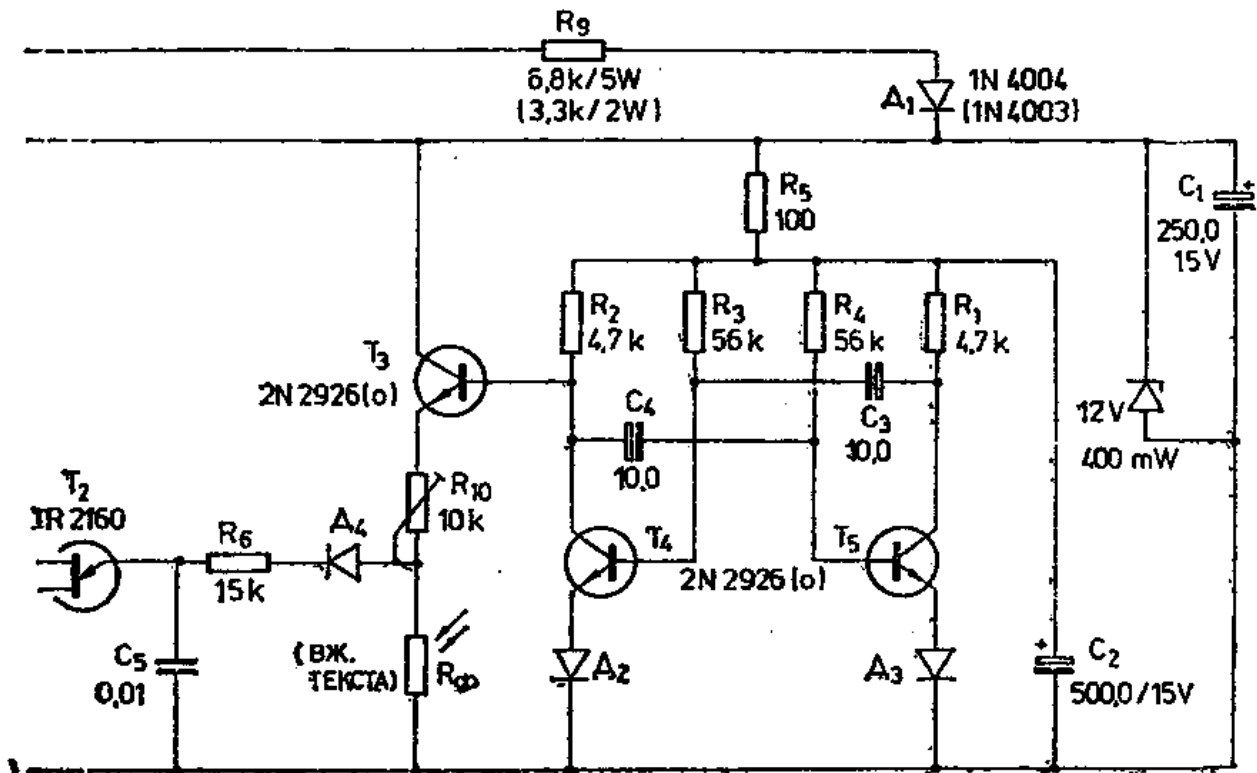
Транзисторите T_4 и T_5 образуват мултивибратор в автогенераторен режим, като диодите D_2 и D_3 са използвани за предпазване на емитерните преходи на транзисторите от обратни напрежения, които могат да доведат до пробив. Постоянното захранващо напрежение на мултивибратора се подава през допълнителен изглаждащ филтър $R_5 - C_2$, който осигурява независимост на периода на генерираните импулси от промени на мрежовото напрежение. Действието на мултивибратора се изразява в това, че транзисторът T_4 непрекъснато преминава от наситено в запушено състояние и обратно с честота, определена от времеконстантите R_3C_3 и R_4C_4 , в резултат на което върху резистора R_2 се получава напрежение с правоъгълна форма. Това

напрежение предизвиква посменно запусване и насищане на транзистора T_3 , свързан като емитерен повторител, в резултат на което напрежението в горния край на времезадаващия резистор R_6 се изменя от напрежението на отрицателния полюс на захранващото постоянно напрежение до напрежението на положителния полюс.

При наситен транзистор T_4 напрежението на емитера на T_3 практически е равно на нула, еднопреходният транзистор е запущен и симетричният тиристор и лампата са изключени. Когато T_4 се запуши, емитерът на T_3 се оказва практически свързан с положителния полюс на захранващото напрежение, на времезадаващия резистор R_6 се подава напрежение, осцилаторът с еднопреходния транзистор работи и симетричният тиристор и лампата са включени. Следователно лампата непрекъснато се включва и изключва, т. е. действително схемата осигурява мигаща светлина с променливотокова лампа.

На фиг. 5.11 е показано как разгледаната схема може да се преобразува, така че да се осигури автоматично включване при настъпване на тъмнина и автоматично изключване, когато отново стане светло. Схемата е подобна на схемата от фиг. 5.10, с изключение на прибавения делител $R_{10} - R_{\phi}$, който е свързан последователно в емитерната верига на транзистора T_3 , и свързването на резистора R_6 към средната точка на делителя през диода D_4 . В резултат на тези допълнения на резистора R_6 се подава напрежение с правоъгълна форма, чиято амплитуда се определя от интензитета на околната светлина. Тример-потенциометърът R_{10} се регулира така, че при желаното ниво на светлината за действие на схемата амплитудата на правоъгълните импулси да бъде малко по-голяма от напрежението на включване на еднопреходния транзистор.

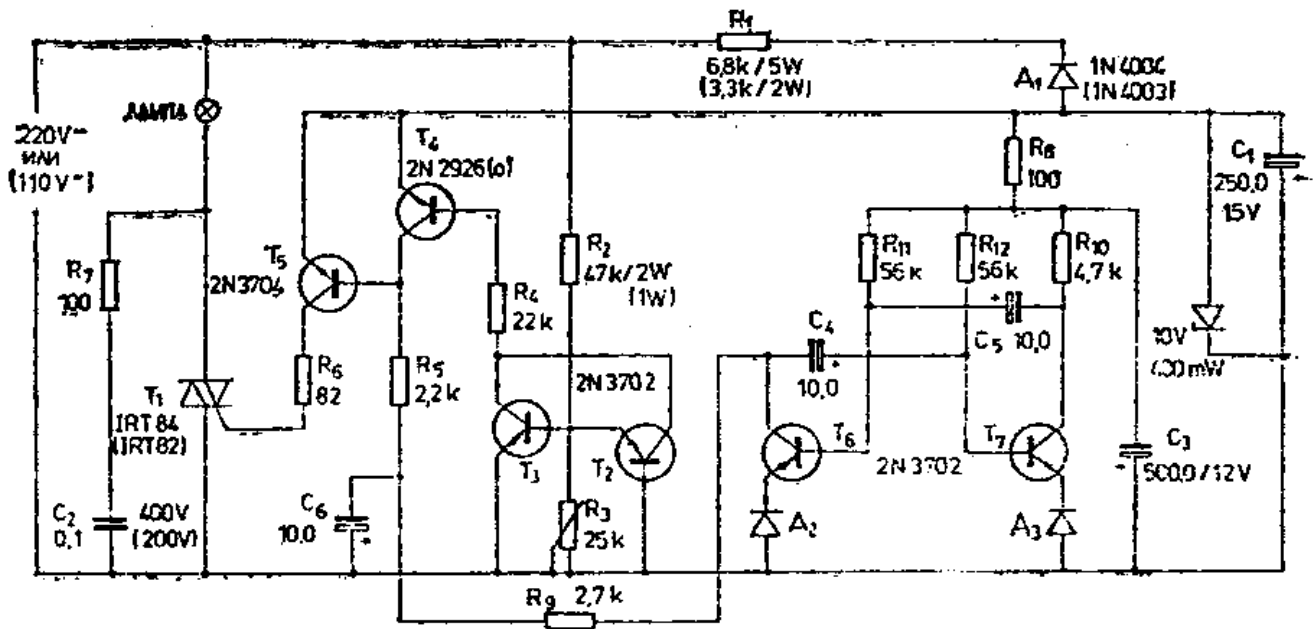
На светло съпротивлението на фоторезистора е малко, амплитудата на правоъгълните импулси, подавани на R_6 , е по-малка от напрежението на включване на еднопреходния транзистор и той е изключен. При това положение симетричният тиристор и лампата са постоянно изключени. Когато интензитетът на светлината намалее под определеното ниво, съпротивлението на фоторезистора нараства дотолкова, че амплитудата на правоъгълните импулси става по-голяма от напрежението на включване на еднопреходния транзистор. Транзисторът се отпушва и цялата схема започва да работи нормално. По такъв начин се осигурява напълно автоматично действие.



Фиг. 5.11. Автоматична схема (задействаща се при промяна на осветлението) за получаване на мигаща светлина с променливотокова лампа
 D_2 , D_3 и D_4 — силициеви диоди с общо предназначение

Схемите от фиг. 5.10 и 5.11 имат много сигурно действие, но предизвикват известни високочестотни смущения в моментите на

включване на симетричния тиристор. При използване на мощни лампи тези смущения могат да повлияят на работата на радиоприемниците с амплитудна модулация. Проблемът за високочестотните смущения може да бъде избягнат с малко по-големи разходи, като се използват синхронните схеми за превключване при нулево напрежение от фиг. 5.12 и 5.13.



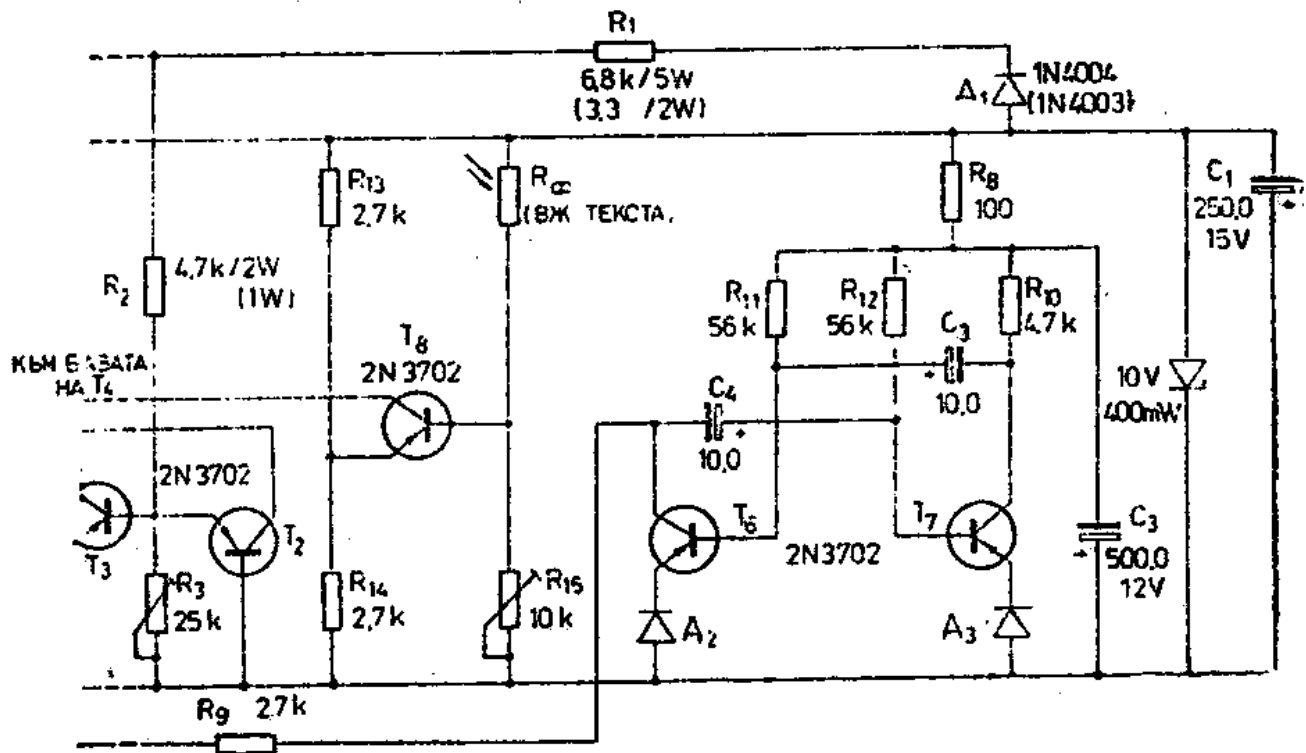
Фиг. 5.12. Синхронна схема за получаване на мигаща светлина от променливотокова лампа с едно светване в секунда
 D_2 и D_3 — силициеви диоди с общо предназначение

Тези две схеми са реализирани на основата на синхронните променливотокови схеми от фиг. 2.10 и 2.11, чието действие бе изцяло описано в глава II. Като си припомним това действие, ще видим, че на управляващия електрод на симетричния тиристор се подават импулси само за кратки периоди от време, когато моментната стойност на мрежовото напрежение става равна на нула (в началото на всеки полупериод). Това обуславя генерирането на пренебрежимо малки смущения. Освен това можем да си припомним, че схемите могат да бъдат изключени или блокирани чрез прекъсване на веригата на тока през R_5 или чрез

поддържане на транзистора T_4 в наситено състояние.

На схемата от фиг. 5.12 е прибавен (в сравнение със схемите от фиг. 2.10 и 2.11) мултивибраторът в автогенераторен режим $T_6 - T_7$ и последователно с R_9 е свързан “изключващият” резистор R_5 . Резисторът R_9 се използва и като колекторен товар на транзистора T_6 от мултивибратора. Кондензаторът C_6 действа като прост филтър, който отстранява пулсациите на постоянното напрежение, дължащи се на действието на мултивибратора, които могат да повлияят на периода на генерираните от мултивибратора импулси. В моментите, когато транзисторът T_6 е наситен, през R_5 и R_9 протича значителен ток, който осигурява едновременното включване на симетричния тиристор и лампата. Когато T_6 е запушен, през R_5 и R_9 не протича никакъв ток и симетричният тиристор и лампата са изключени. По такъв начин схемата действа като синхронна променливотокова схема с пренебрежимо малки високочестотни смущения.

На фиг. 5.13 е показано преобразуването на схемата от фиг. 5.12, за да се осигури автоматично задействане (при промяна на осветеността). Това се постига с прибавяне на транзистора T_8 , фоторезистора R_ϕ и резисторите R_{13} , R_{14} и R_{15} . Резисторите R_{13} и R_{14} образуват делител на напрежение, който осигурява неизменно във времето постоянно напрежение на емитера на транзистора T_8 . Фоторезисторът R_ϕ и резисторът R_{15} също образуват делител на напрежение за базата на T_8 , като големината на това напрежение зависи от интензитета на светлината, попаднала върху R_ϕ . Тример-потенциометърът R_{15} се регулира така, че при желаното ниво на светлината за задействане на схемата емитерният преход на T_8 да бъде слабо поляризиран в права посока. Колекторът на транзистора T_8 е свързан непосредствено към базата на T_4 .



Фиг. 5.13. Автоматична синхронна схема (задействаща се при промяна на осветлението) за получаване на мигаща светлина от променливотокова лампа D_2 и D_3 — силициеви диоди с общо предназначение

Когато фоторезисторът е поставен на тъмно, неговото съпротивление е голямо, емитерният преход на транзистора T_8 е поляризиран в обратна посока и транзисторът е запушен. При това положение T_8 не оказва никакво влияние върху T_4 и схемата действа по обикновен начин (както схемата от фиг. 5.12). При осветяване на фоторезистора неговото съпротивление намалява и на емитерния преход на T_8 се подава напрежение в права посока, което отпушва транзистора. В резултат на това в базовата верига на T_4 протича ток, схемата се блокира и симетричният тиристор и лампата се изключват. По такъв начин се осигурява напълно автоматично действие на схемата, като тя се включва през нощта и се изключва през деня.

Настройката на синхронните схеми от фиг. 5.12 и 5.13 се

извършва по начина, описан в глава II, т. е. включва се управляваната лампа и се намалява съпротивлението на R_3 , докато лампата започне да свети с пълен интензитет. След настройването на R_3 трябва да се измери напрежението върху кондензатора C_1 , за да се провери дали то не е спаднало много под номиналната стойност 10 V. Схемата трябва да се използва за управление на лампи с обща мощност не повече от 200 W (при дадените симетрични тиристори).

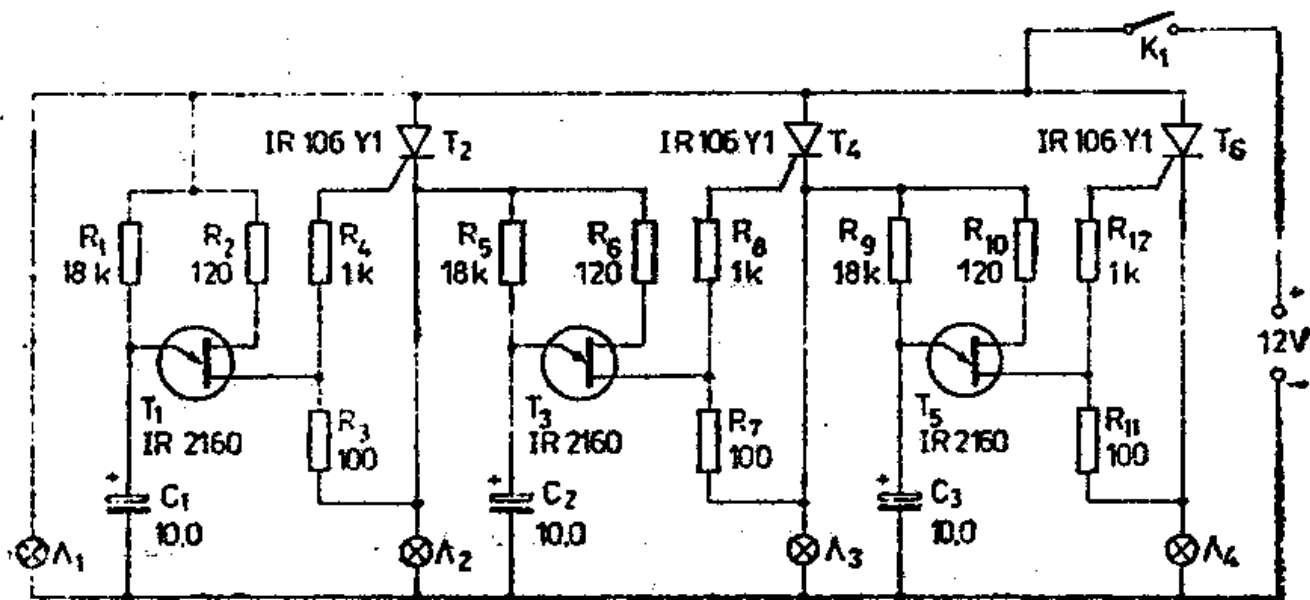
Фоторезисторът в схемите от фиг. 5.11 до 5.13 може да бъде произволен фоторезистор на основата на кадмиев сулфид със съпротивление при желания интензитет на светлината на включване или изключване между 1 и 10 k Ω .

Честотата на мигане на лампите при схемите от фиг. 5.10 и 5.11 се определя от времеконстантите R_3C_3 и R_4C_4 , а при схемите от фиг. 5.12 и 5.13 — от времеконстантите $R_{11}C_5$ и $R_{12}C_4$. При означените на четирите схеми стойности на елементите честотата на мигане е около 1 светване в секунда. Възможно е намаляване на честотата на мигане чрез увеличение на съпротивленията до около 270 k Ω . При това двата резистора трябва да имат еднакви съпротивления. Освен това честотата на мигане може да се увеличава или намалява чрез съответно намаление или увеличение на капацитетите на времезадаващите кондензатори. Двата кондензатора трябва да имат еднакъв капацитет, който може да бъде в границите от 1 до 1000 μ F.

СХЕМИ ЗА ПОЛУЧАВАНЕ НА СВЕТЛИННИ ЕФЕКТИ С ПОСТОЯННОТОКОВИ ЛАМПИ

Схемите за получаване на светлинни ефекти осигуряват

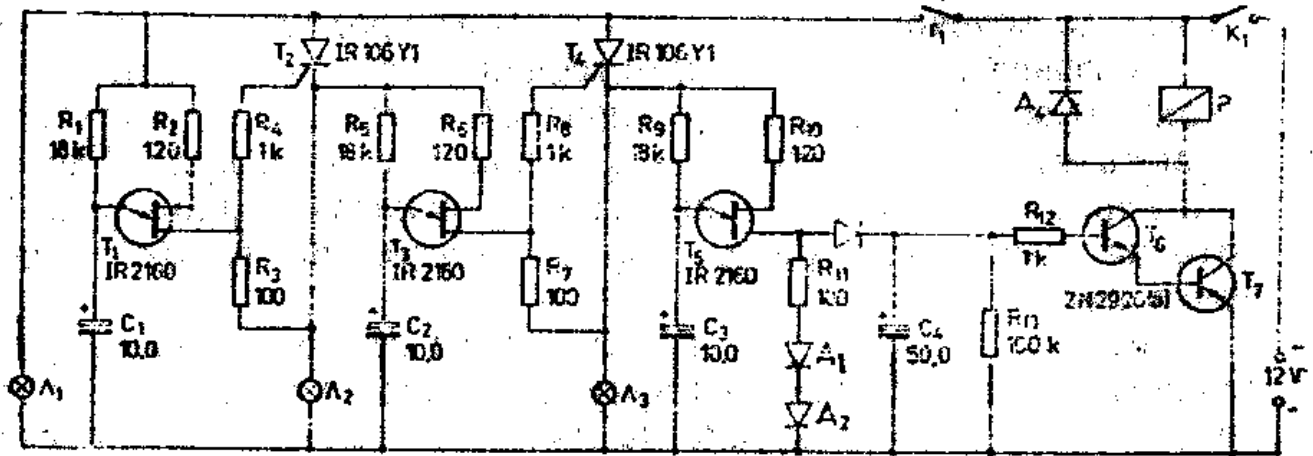
последователно включване на определен брой лампи със зададено време между включванията на две съседни лампи, докато накрая всички лампи са включени едновременно. На фиг. 5.14 е показана една практическа схема от този тип за захранване на постояннотокови лампи.



Фиг. 5.14. Схема за получаване на светлинни ефекти с постояннотокови лампи.
Всички лампи са за напрежение 12 V и ток, не по-голям от 2 A

При изключена схема ключът K_1 е отворен, всички лампи и тиристори са изключени и кондензаторите са разредени. При затваряне на ключа захранващото напрежение се подава на лампата L_1 и електронното реле за време, реализирано с еднопреходния транзистор T_1 . При това кондензаторът C_1 започва да се зарежда по експоненциален закон през резистора R_1 . Същевременно всички тиристори са изключени, поради което на транзисторите T_3 и T_5 не се подава захранващо напрежение. След известно време напрежението на кондензатора C_1 достига до напрежението на включване на T_1 , транзисторът се отпушва и подава пусков импулс на управляващия електрод на тиристора T_2 . В резултат на това тиристорът и лампата L_2 се включват.

Включването на L_2 осигурява подаването на захранващото напрежение на електронното реле за време, реализирано с транзистора T_3 . След определено време този транзистор се отпушва и включва тиристора T_4 и лампата L_3 , с което се подава захранващо напрежение на електронното реле за време, реализирано с еднопребходния транзистор T_5 . От своя страна релето включва тиристора T_6 и лампата L_4 . Така всички лампи на схемата са включени и цикълът на действие приключва. Възможно е прибавянето на произволен брой лампи, като всяка лампа изисква едно електронно реле за време с еднопребходен транзистор и един тиристор.



Фиг. 5.15. Схема за получаване на светлинни ефекти с постояннотокови лампи, които имат повтарящо се действие. Всички лампи са за напрежение 12 V и ток, не по-голям от 2 A

D_1 и D_2 — силициеви диоди с общо предназначение;

P — реле за напрежение 12 V със съпротивление на намотката, по-голямо от 120 Ω и с един нормално затворен контакт

На фиг. 5.15 е показано преобразуване на разгледаната схема, така че да се получи повтарящо се действие на светлинния ефект, което се състои в автоматично изключване на всички лампи и започване отново на последователното им включване. Захранващото напрежение на основната част на схемата се подава

през нормално затворения контакт r_1 на релето Р. Задействането на релето се осъществява чрез електронното реле за време, реализирано с еднопреходния транзистор T_5 , и усилвателя с транзисторите T_6 и T_7 . Схемата действа по следния начин.

При първоначалното подаване на захранващо напрежение на схемата чрез затваряне на ключа K_1 контактът r_1 е затворен и напрежението се прилага на лампата L_1 и релето за време, реализирано с еднопреходния транзистор T_1 . След определено време транзисторът се отпушва и включва тиристора T_2 и лампата L_2 . В резултат на това се подава захранващо напрежение на електронното реле за време, реализирано с еднопреходния транзистор T_3 . След изтичането на друго определено време T_3 се отпушва, T_4 и L_3 се включват и на електронното реле за време T_5 се подава захранващо напрежение. Когато T_5 се отпуши, в базовата верига на съставния транзистор $T_6 - T_7$ протича токов импулс по веригата $D_3 - C_4 - R_{12}$, който се усилва и включва за кратко време релето Р. При това контактът r_1 се отваря, прекъсва захранващото напрежение на основната част от схемата и всички лампи и електронни релета за време се изключват. Малко след това релето отново се изключва поради липсата на базов ток на T_6 , контактът му r_1 се затваря и запалването на лампите започва отново. Този процес може да продължава неограничено дълго време. Диодите D_1 и D_2 са свързани последователно с резистора R_{11} на изхода на електронното реле за време T_5 за осигуряване на напрежение в права посока на диода D_3 и емитерния преход на транзистора T_7 и за стабилно включване на релето за 12 V.

Времето на закъснение, определяно от всяко от електронните релета за време в схемите от фиг. 5.14 и 5.15, зависи от времезадаващия резистор и кондензатор в емитера на еднопреходния транзистор (например R_1 и C_1 за транзистора T_1) и е

около 1 s за показаните на схемите стойности. Намаление на времеконстантите може да се постигне чрез намаляване на съпротивлението на времезадаващия резистор (но не по-малко от 6,8 k Ω), а увеличение — чрез увеличаване на съпротивлението (но не повече от 500 k Ω).

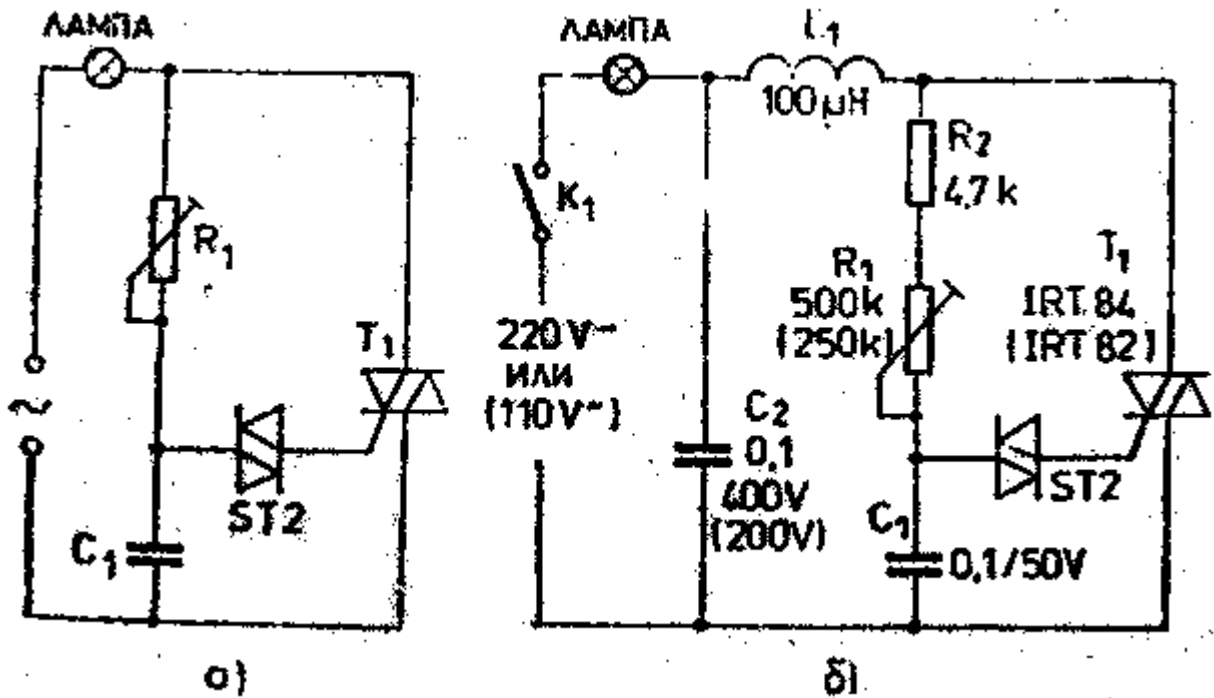
В схемата от фиг. 5.15 времето на включено състояние на релето Р се влияе от съпротивлението на R₁₃, през което се разрежда кондензаторът С₄ и за показаната на схемата стойност е около 1 s. Това време може да се намали до около 0,3 s чрез намаляване на R₁₃ на 33 k Ω или да се увеличи до 5 s чрез премахване на R₁₃ от схемата.

СХЕМИ ЗА РЕГУЛИРАНЕ НА СИЛАТА НА СВЕТЕНЕ НА ЛАМПИ

Разгледаните досега схеми със симетрични тиристори служат за просто включване и изключване на товари към захранващото напрежение, т. е. на товара се подава или цялата мощност, или не се подава никаква. Възможно е обаче използването на симетричните тиристори за много ефикасно регулиране на мощността на променливотокови схеми чрез използване на принципите на фазовото регулиране, описани в глава I. Подобни схеми могат да служат за регулиране на силата на светене на електрически лампи.

На фиг. 5.16 е показана основната схема за просто фазово регулиране на силата на светене на лампи. Резисторът R₁ и кондензаторът С₁ образуват делител на напрежение с регулируем коефициент на деление и фазовъртяща верига с променлива фаза. Диодният симетричен тиристор се използва като пусков прибор,

който се включва, когато напрежението върху C_1 достигне до около 35 V (независимо от посоката) и тогава C_1 частично се разрежда през управляващия електрод на симетричния тиристор, с което той се включва.



Фиг. 5.16:

а) Основна схема за регулиране на силата на светене

б) Проста практическа схема за регулиране на силата на светене

Диодният симетричен тиристор се изключва автоматично, когато напрежението върху C_1 намалее под около 30 V.

Когато потенциометърът R_1 е поставен на много малко съпротивление, действието на веригата $R_1 - C_1$ е пренебрежимо, поради което напрежението върху C_1 е много близко по амплитуда и фаза до мрежовото напрежение. Това продължава до момента на включване на диодния симетричен тиристор, който от своя страна включва симетричния тиристор и лампата, с което напрежението върху веригата $R_1 - C_1$ става равно на нула. При това положение симетричният тиристор се включва малко след началото на всеки

полупериод, поради което на товара се подава почти цялата мощност.

При поставяне на R_1 на максимално съпротивление върховата стойност на напрежението върху C_1 малко надхвърля необходимите 35 V за задействане на диодния симетричен тиристор, а фазовата разлика между мрежовото напрежение и напрежението върху C_1 е близка до 90° . Тъй като максималната стойност на напрежението във всеки полупериод настъпва 90° след началото на полупериода, то едновременното действие на малкото по амплитуда и закъсняло почти на 90° напрежение върху C_1 води до включване на симетричния тиристор със закъснение около 170° . При това положение симетричният тиристор се включва на 10° преди края на всеки полупериод и върху товара се получава незначителна мощност. По такъв начин R_1 , C_1 и диодният симетричен тиристор осигуряват включване на симетричния тиристор след време между 10 и 170° от началото на всеки полупериод, с което се получава ефикасно регулиране на мощността върху товара.

За да се реализира практическа схема за регулиране на силата на светене на електрическа лампа, е необходимо известно преобразуване на схемата от фиг. 5.16 а. Тъй като симетричният тиристор преминава от изключено във включено състояние много бързо и превключва големи токове, процесът на превключване се характеризира с много хармоници. В разгледаната основна схема тези хармоници се подават в мрежата и могат да предизвикат смущения в радиоприемниците с амплитудна модулация. Следователно необходимо е преобразуване на схемата, което се състои в добавянето на високочестотен филтър, който не позволява на смущенията да се разпространят по мрежата.

Трябва да се направи и друго изменение в схемата, което да

ограничи тока през R_1 при поставянето му на минимално съпротивление, така че токът на зареждане на C_1 да не го повреди. Това ограничение се постига чрез свързване последователно с R_1 на допълнителен резистор.

На фиг. 5.16 б е показана проста практическа схема за регулиране на силата на светене, съдържаща тези изменения. Токоограничаващият резистор е R_2 , а L_1 и C_2 образуват високочестотен филтър. Допустимият ток през бобината L_1 трябва да бъде по-голям от тока през лампата. Самата бобина може да се изработи в любителски условия, като се навият плътно около 100 навивки от проводник с подходящо сечение върху тяло с диаметър 12 mm. Ако кондензаторът C_2 е с подходящи размери, той може да се използва за тяло на бобината.

Показаната на фиг. 5.16 б схема е полезна, но има едно неприятно свойство — R_1 има значителен хистерезис. Ако например лампата свети с пълна сила при увеличаване на съпротивлението на R_1 до 500 k Ω (при мрежово напрежение 220 V), то до съпротивление около 400 k Ω тя не се запалва, след което светва изведнъж твърде ярко. Причината за това е следната.

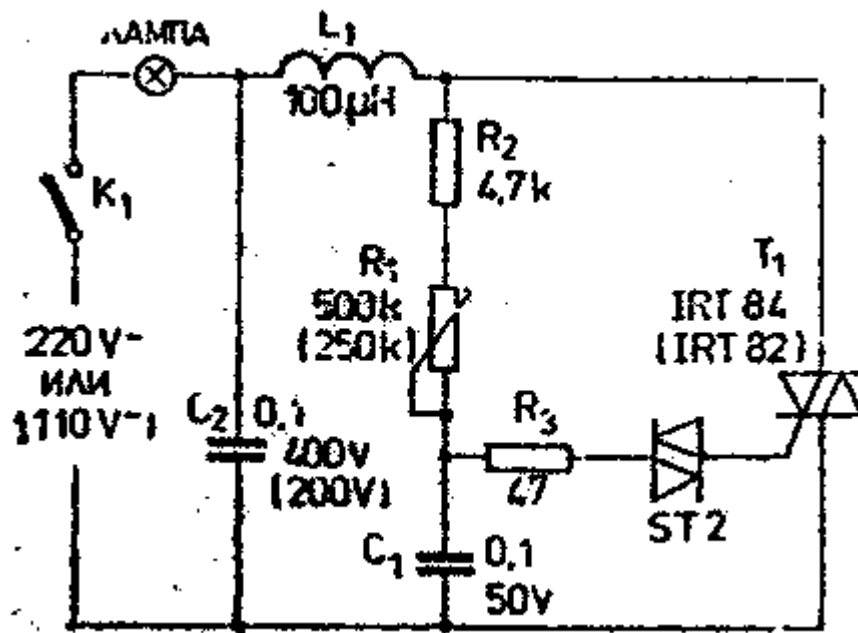
Ако предположим, че симетричният тиристор е изцяло изключен и съпротивлението на R_1 е 401 k Ω , напрежението върху кондензатора C_1 няма да е достигнало необходимите 35 V за включване на диодния и триодния симетричен тиристор. При това положение през единия полупериод кондензаторът се зарежда почти до 35 V с дадена полярност, а през следващия полупериод се зарежда също до 35 V, но с обратна полярност. Следователно измененията на напрежението върху кондензатора са около 70 V.

Да допуснем сега, че съпротивлението на R_1 се намалява на 400 k Ω , при което напрежението върху C_1 става точно равно на 35 V и се предизвиква включване на диодния симетричен тиристор на

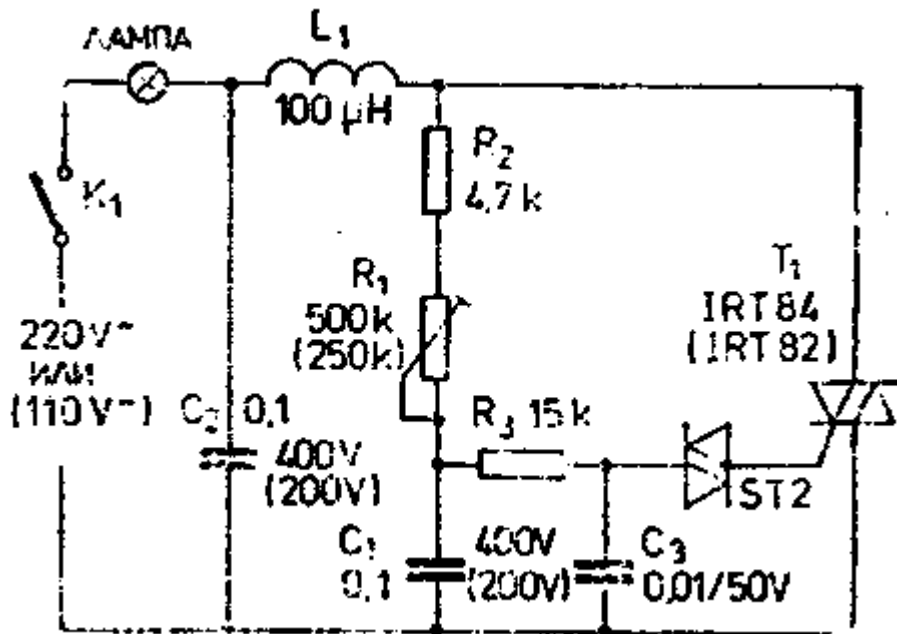
около 10° преди края на първия работен полупериод. С това на лампата се подава много малка мощност. При включването на диодния симетричен тиристор напрежението върху кондензатора намалява с 5 V , т. е. става равно на 30 V . Следователно през следващия полупериод кондензаторът се разрежда от напрежение 30 V и се зарежда до напрежение 35 V , което дава обща промяна на напрежението 65 V . Тъй като сега съпротивлението на R_1 е $400\text{ k}\Omega$, през втория полупериод напрежението върху кондензатора ще достигне до 35 V по-рано, отколкото през първия полупериод и симетричният тиристор ще се включи значително преди края на полупериода. Това ще доведе до отдаване на значителна мощност върху лампата и до по-яркото и светене. Във всички следващи полупериоди схемата работи при същите условия, както през втория полупериод, и лампата продължава да свети сравнително ярко.

След като схемата вече работи и промяната на напрежението върху C_1 е равна на 65 V , възможно е увеличаване на съпротивлението на R_1 до $499\text{ k}\Omega$ преди пълното изключване на лампата, т. е. възможно е намаляване на силата на светене на лампата до много ниско ниво. Рязкото светване на лампата при движение на плъзгача на R_1 очевидно се обуславя от сравнително големите моментни стойности на напрежението върху C_1 преди включването на диодния симетричен тиристор през първия работен полупериод.

Рязкото светване на лампата и други подобни недостатъци могат да бъдат намалени или отстранени по различни начини. На фиг. 5.17 е показана една подобрена схема, при която за намаляване на промяната на напрежението върху кондензатора C_1 при включване на диодния симетричен тиристор е използван резисторът R_3 . С това се намалява рязкото светване на лампата.



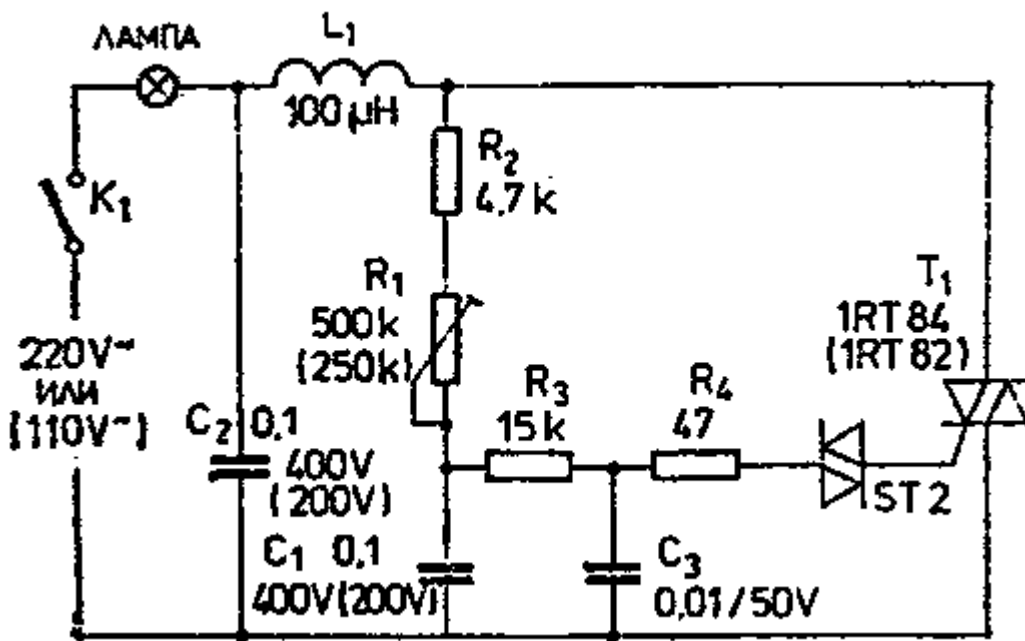
Фиг. 5.17. Подобрена схема за регулиране на силата на светене



Фиг. 5.18. Подобрена схема за регулиране на силата на светене с изглаждане на управляващото напрежение

На фиг. 5.18 е дадена схема за по-нататъшно намаление на рязкото светване на лампата. Схемата е подобна на схемата от фиг.

5.16 б, като разликата се състои в това, че зарядът на кондензатора C_1 се подава на помощния кондензатор C_3 през сравнително високоомния резистор R_3 . Напрежението върху C_1 е малко по-високо от напрежението върху C_3 и диодният симетричен тиристор се включва, когато напрежението върху C_3 достигне 35 V. След включването на тиристора напрежението на C_3 рязко спада на 30 V, но след това C_3 частично се дозарежда от C_1 през R_3 . В резултат на това при включване на диодния симетричен тиристор се получава малка промяна на напрежението върху C_3 , което означава, че схемата избягва рязкото светване на лампата. При нужда рязкото светване може да бъде намалено почти до нула чрез включване на още един резистор последователно с диодния симетричен тиристор, с което се ограничава разреждането на C_3 (фиг. 5.19).

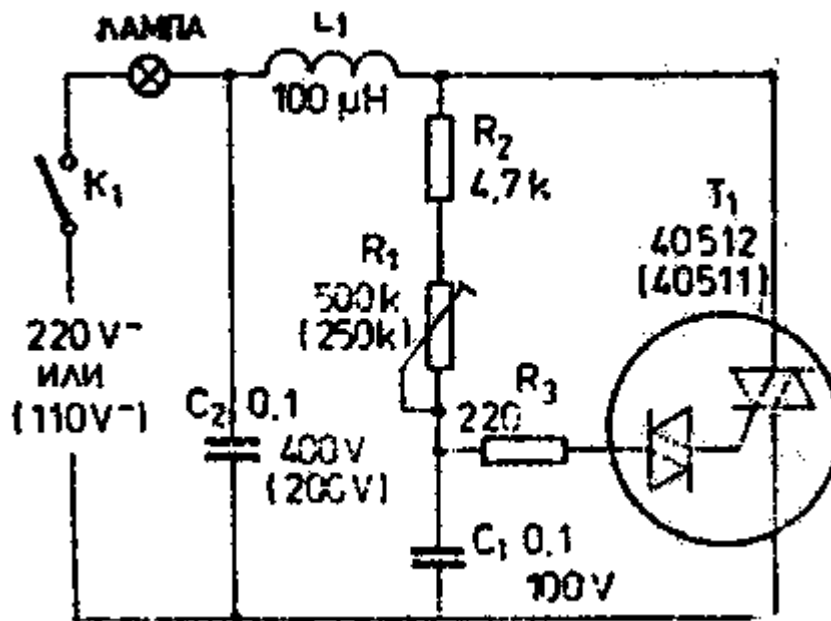


Фиг. 5.19. Схема за регулиране на силата на светене с минимално рязко светване в момента на включване

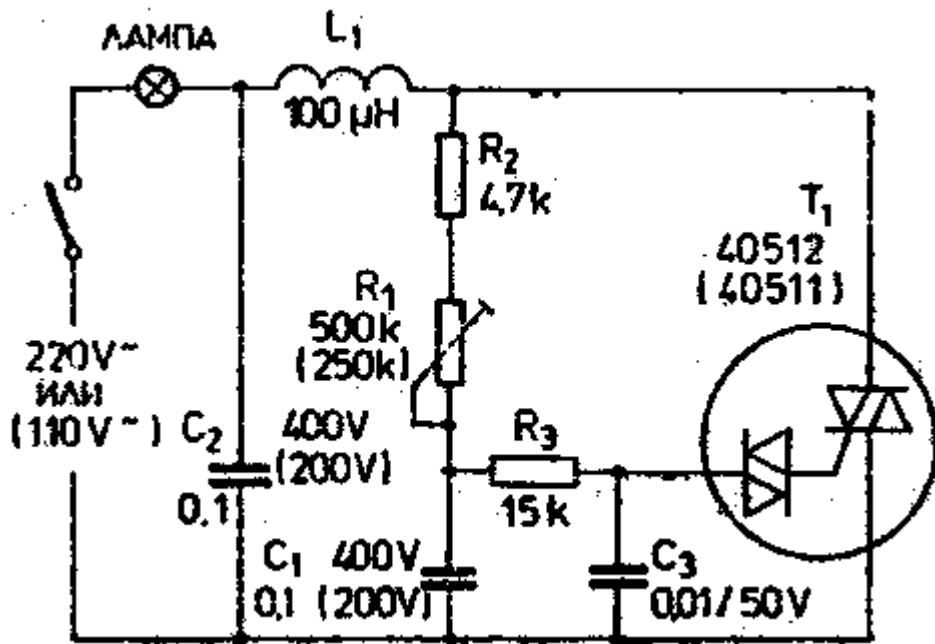
Диодният и триодният симетричен тиристор от схемите на фиг. 5.16 до 5.19 могат при нужда да бъдат заменени с една двойка симетрични тиристори, което е показано на схемите от фиг.

5.20 до 5.22*.

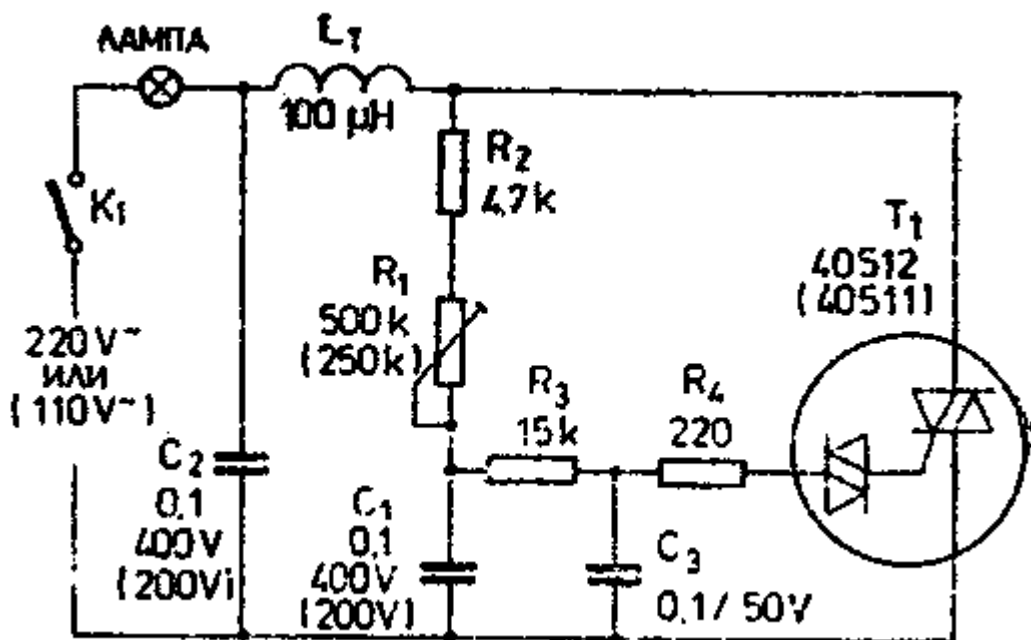
* Поради липса на възприето у нас означение на двойките симетрични тиристори е използвано американското означение. (Бел. прев.)



Фиг. 5.20. Проста схема за регулиране на силата на светене с двойка симетрични тиристори в един корпус



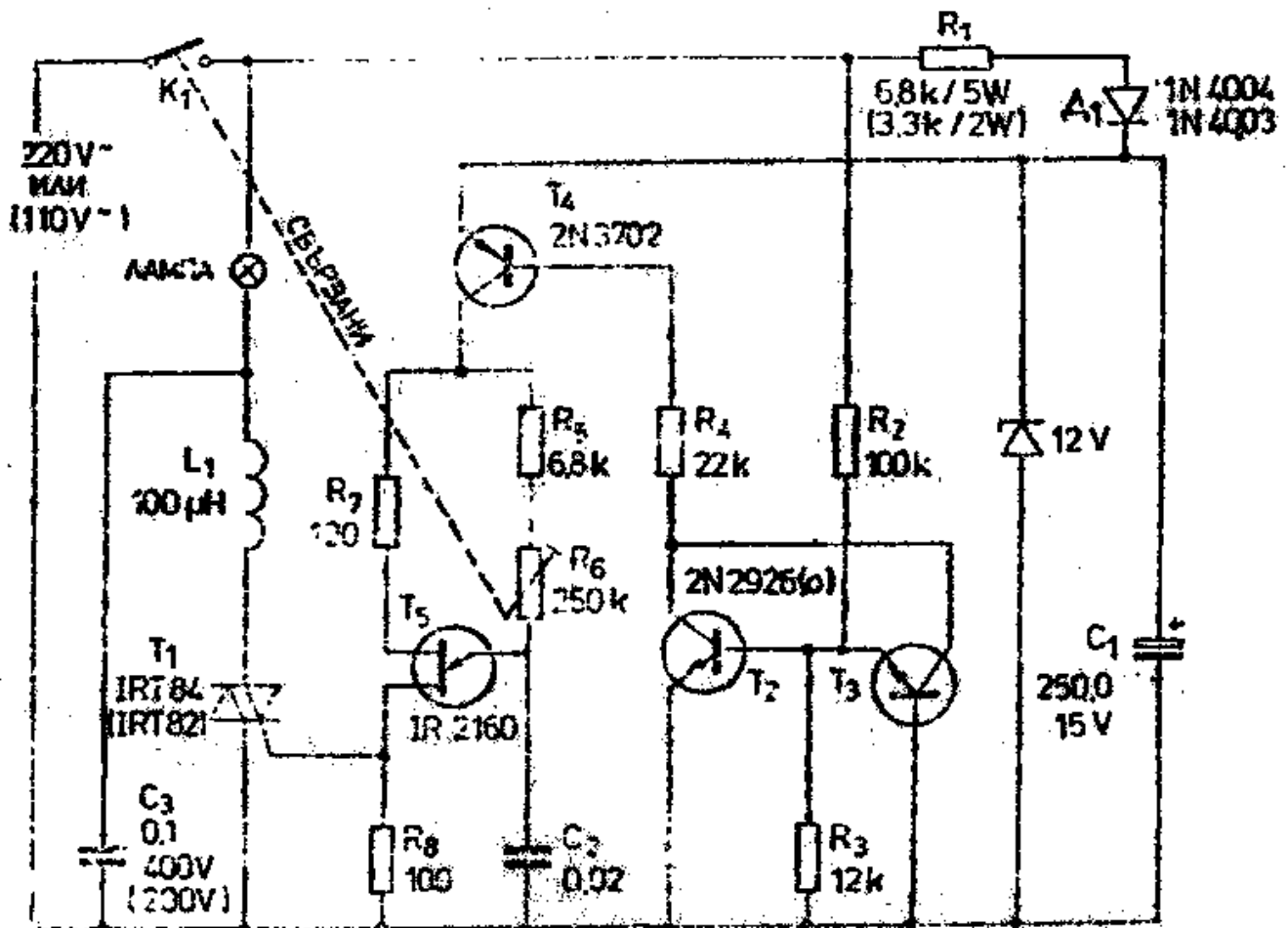
Фиг. 5.21. Схема за регулиране на силата на светене с изглаждане на управляващото напрежение, осъществена с двойка симетрични тиристори в един корпус



Фиг. 5.22. Схема за регулиране на силата на светене с минимално рязко светване в момента на включване, осъществена с двойка симетрични тиристори в един корпус

Използваните в тези схеми двойки симетрични тиристори имат фабрично прикрепени радиатори и максимално допустима ефективна стойност на тока 2,2 А при околна температура 25°C. При мрежово напрежение 220 V с тях може да се управлява мощност в товара до 484 W, а при мрежово напрежение 110 V — до 242 W. Същите двойки симетрични тиристори могат да работят при токове до 6 А, ако температурата на корпуса им се поддържа на 75°C с помощта на специални допълнителни радиатори, при което максималните мощности през товара са 1320 W и 660 W.

На фиг. 5.23 е показана висококачествена схема за регулиране на силата на светене без рязко светване на лампата, в която за фазово регулиране се използва еднопреходен транзистор.



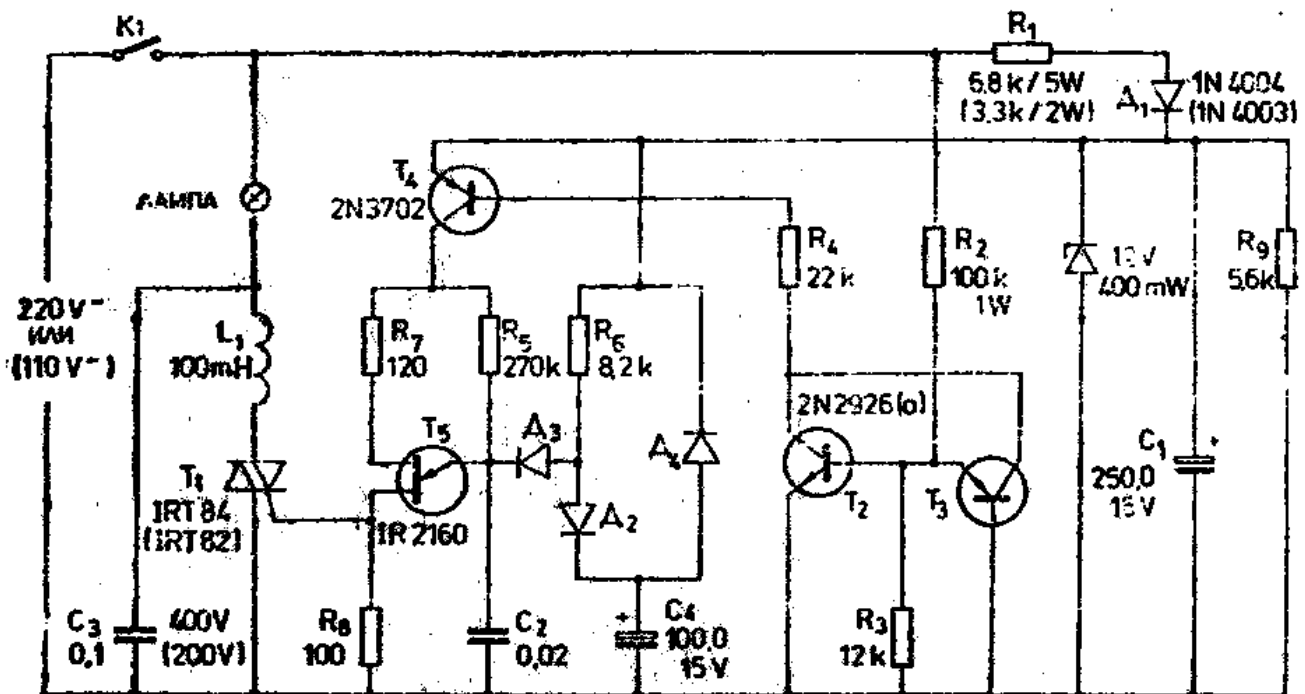
Фиг. 5.23. Висококачествена схема за регулиране на силата на светене без рязко светване в момента на включване

Еднопреходният транзистор T_5 се включва синхронно от T_4 и захранвания от мрежата нулев детектор $T_2 - T_3$ и подава пускови импулси на управляващия електрод на симетричния тиристор. Постояннотоковото захранване на транзисторите T_4 и T_5 е с напрежение 12 V, което се получава от мрежата чрез ограничаващия резистор R_1 , диода D_1 , ценовия диод и кондензатора C_1 .

Схемата действа по следния начин. Малко след началото на всеки полупериод транзисторът T_4 се отпушва и електронното реле за време, реализирано с T_5 , започва да действа. След изтичането на определено време еднопреходният транзистор се включва и от своя

страна включва симетричния тиристор, но това става все още в началото на полупериода. В края на полупериода симетричният тиристор се изключва и едновременно с това нулевият детектор $T_2 - T_3$ прекъсва базовия ток на T_4 , което предизвиква разреждане на C_2 и възстановяване на изходното положение. Описаният процес се повтаря отново в началото на всеки полупериод.

Закъснението на включването на симетричния тиристор по отношение на началото на полупериода може да се регулира от по-малко от $200 \mu s$ до повече от $10 ms$ и се определя единствено от положението на плъзгача на тример-потенциометъра R_6 . Тъй като продължителността на всеки полупериод от мрежовото напрежение е точно определена, закъснението на включване се превръща непосредствено във фазово закъснение и е в границите приблизително от 3° до повече от 180° . Регулирането на силата на светене на лампата се постига без никакво рязко светване. Трябва да се отбележи, че ключът K_1 е механично свързан с оста на R_6 , така че схемата се изключва от мрежата, когато се превиши максималното съпротивление на потенциометъра.



Фиг. 5.24. Схема за получаване на плавно включване

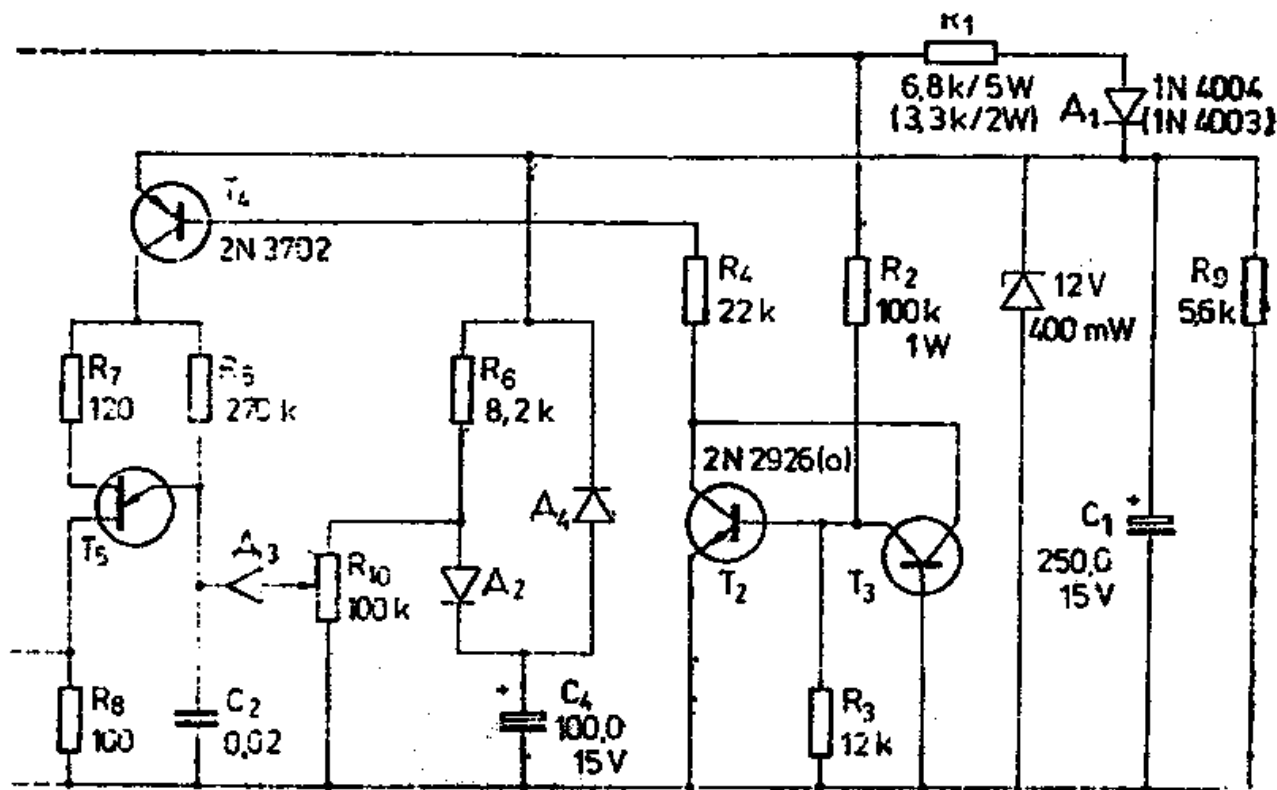
D_2 , D_3 и D_4 — силициеви диоди с общо предназначение

На фиг. 5.24 е показано преобразуването на разгледаната схема, така че да се осигури регулиране на силата на светене на лампата с плавно включване. При затваряне на ключа K_1 интензитетът на светлината нараства плавно от нула до максималния за около 2 s. Това означава, че е избягнат големият ток на включване на лампата, с което нейният живот се удължава. Схемата действа по следния начин.

При първоначалното включване на схемата към захранващото напрежение чрез ключа K_1 кондензаторът C_4 е изцяло разреден и действа като късо съединение. При това положение кондензаторът C_2 се зарежда само през високоомния резистор R_5 , поради което еднопреходният транзистор осигурява голямо време на закъснение и лампата свети много слабо. След затварянето на K_1 кондензаторът C_4 започва да се зарежда по експоненциален закон през R_6 и D_2 , в точката на свързване на R_6 и D_2 се получава експоненциално нарастващо напрежение и благодарение на него през всеки работен цикъл кондензаторът C_2 се зарежда частично през диода D_3 . В резултат на това прогресивно се намалява времето на закъснение, определяно от еднопреходния транзистор. След определено време, зависещо от R_6 и C_4 , кондензаторът C_4 се зарежда напълно и действа като отворена верига. При това положение C_2 се зарежда през всеки работен период през паралелната комбинация на R_5 и R_6 , времето за закъснение става малко и лампата светва с пътна сила.

По такъв начин след затварянето на ключа K_1 яркостта на светене на лампата започва да се увеличава от нула и достига до максимум след около 2 s. Съпротивлението на резистора R_5 определя минималната яркост на светене на лампата в момента на включване. Съпротивлението на R_6 от своя страна определя

максималната яркост на светене и заедно с C_4 — времето за достигане на максималната яркост. Диодът D_2 служи за предпазване на кондензатора C_4 от разреждане при всяко отпушване на еднопреходния транзистор T_5 , а D_4 осъществява автоматично разреждане на C_4 през R_9 и възстановяване на изходното състояние, на схемата при изключването и с ключа K_1 .



Фиг. 5.25. Комбинирана схема за осъществяване на регулиране на силата на светене и плавно включване

D_2 , D_3 и D_4 — силициеви диоди с общо предназначение

На фиг. 5.25 е показано едно по-нататъшно изменение на схемата с цел едновременно осъществяване на регулиране на силата на светене и плавно включване. Действието на схемата е подобно на действието на схемата от фиг. 5.24, с изключение на това, че експоненциално нарастващото напрежение на C_4 се подава на кондензатора C_2 през делителя на напрежение, осъществен с

потенциометъра R_{10} и диода D_3 , с което се осигурява възможност за промяна на силата на светене на лампата от нула до максимум и същевременно се запазва бавното увеличаване на силата на светене при първоначалното включване на ключа K_1 .

Глава VI

15 СХЕМИ ЗА РЕГУЛИРАНЕ НА ЕЛЕКТРИЧЕСКИ НАГРЕВАТЕЛИ

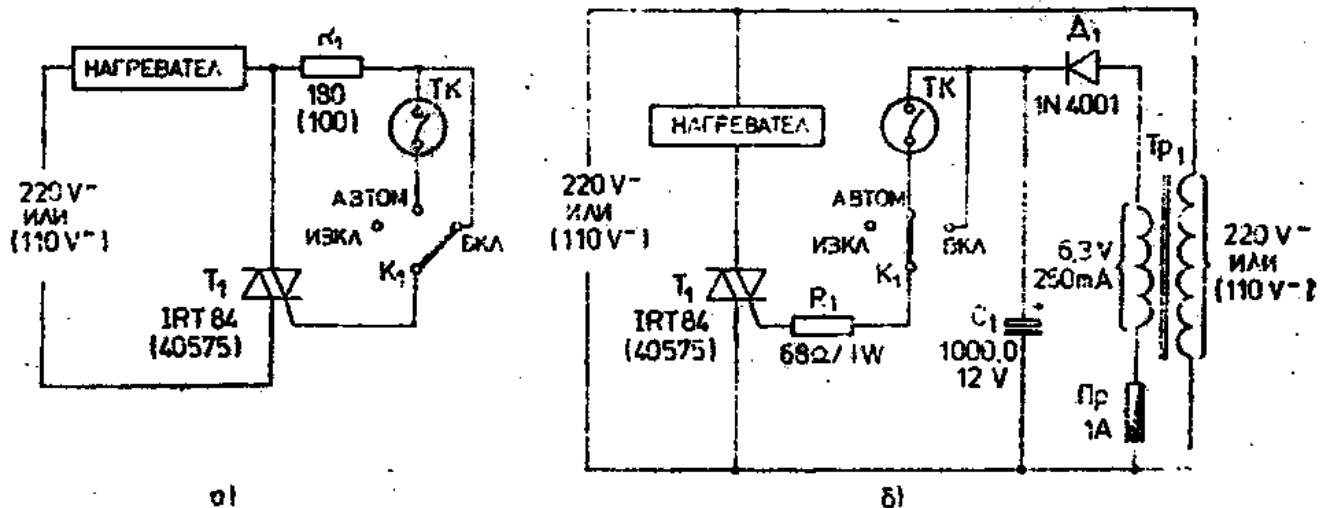
Схемите с мощни симетрични тиристори могат да се използват за реализиране на прецизно автоматично регулиране на електрически нагреватели със съпротивителни елементи. Има три основни схеми за регулиране на електрически нагреватели — за обикновено включване и изключване, за синхронно включване и изключване и пропорционални схеми за регулиране. Схемите с фазово управление, например използваните за плавно регулиране на силата на светене на електрически лампи, не са подходящи за регулиране на нагреватели, тъй като при превключване на големи мощности се получават и недопустимо големи високочестотни смущения.

В тази глава са разгледани 15 различни схеми за регулиране на електрически нагреватели. Схемите използват симетрични тиристори тип 40 575 (максимално напрежение 200 V и максимален ток 15 A), производство на фирмата RCA, или тип IRT84 (максимално напрежение 400 V и максимален ток 10 A), производство на фирмата International Rectifier. Симетричният

тиристор 40 575 може да регулира мощност до 1650 W при мрежово напрежение 110 V, IRT84 — мощност до 2200 W при мрежово напрежение 220 V.

ПРОСТИ СХЕМИ ЗА УПРАВЛЯВАНЕ НА ВКЛЮЧВАНЕТО И ИЗКЛЮЧВАНЕТО НА НАГРЕВАТЕЛИТЕ

На фиг. 6.1 са показани две прости схеми на регулатори с термочувствителни контакти.



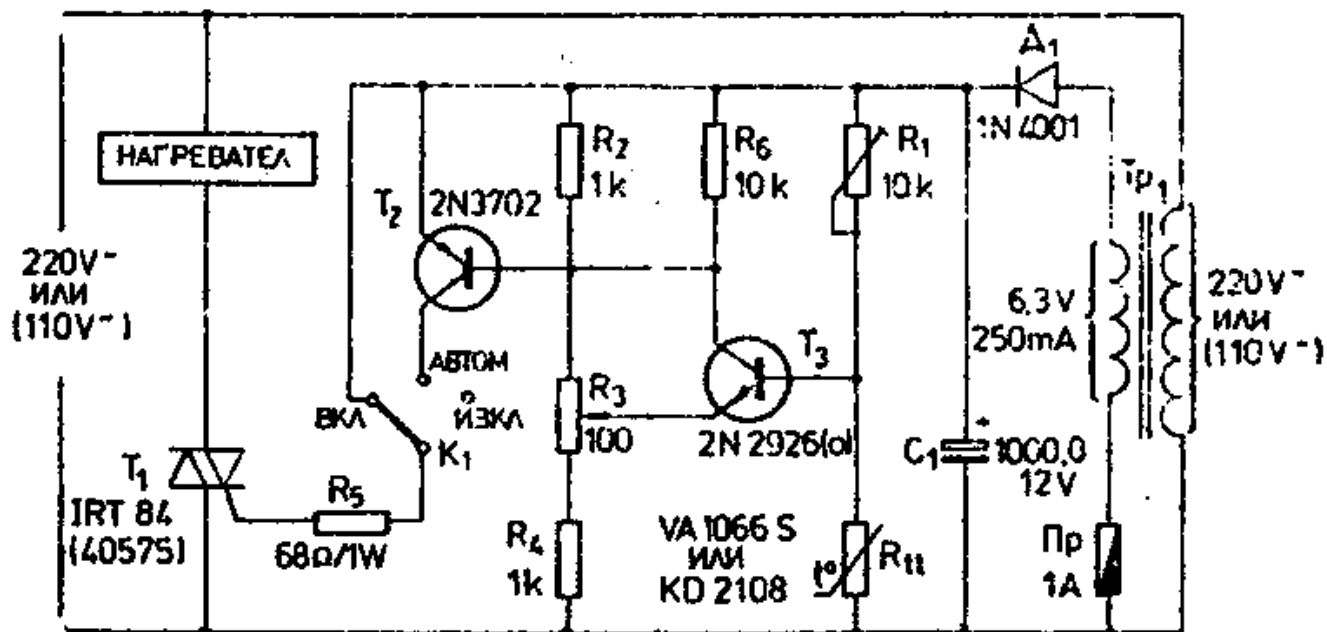
Фиг. 6.1:

- а) Проста схема за регулиране на нагревател с термочувствителен контакт
- б) Подобрена схема за регулиране на нагревател с термочувствителен контакт

При ниски температури термочувствителният контакт е затворен и през управляващия електрод на симетричния тиристор протича ток, ограничен на необходимата стойност от резистора R_1 . Когато температурата в стаята се повиши на желаното ниво, термочувствителният контакт се отваря и прекъсва веригата на управляващия електрод, с което симетричният тиристор и нагревателят се изключват автоматично. По желание схемата

може да бъде включвана и изключвана ръчно чрез ключа K_1 .

В схемата от фиг. 6.1 а се използва захранване на управляващия електрод на симетричния тиристор непосредствено от мрежата, което предизвиква постоянни високочестотни смущения с малка амплитуда (при затворен контакт ТК). Когато се използва постояннотоково захранване на управляващия електрод (фиг. 6.1 б), високочестотни смущения няма. Но и двете схеми дават силен единичен високочестотен смущаващ импулс при първоначалното включване на термочувствителния контакт, което бе описано в глава I.



Фиг. 6.2. Проста схема за регулиране на нагревател с термистор, работеща в три режима

На фиг. 6.2 е показана проста схема за регулиране на нагревател, използваща термистор. Управляващият електрод се захранва с постоянен ток, получаван от постоянно токово захранващо напрежение през транзистора T_2 и резистора R_5 . Същото постоянно напрежение се подава и на чувствителната към температурата схема, реализирана с транзистора T_3 и свързаните с него елементи,

като T_3 осъществява управление на T_2 . R_{t1} е термистор с отрицателен температурен коефициент, който заедно с резисторите R_1 , R_2 , R_3 и R_4 образува мост. Триммер-потенциометърът R_1 се регулира така, че при желаната температура на изключване мостът да е близо до равновесие и емитерният преход на транзистора T_3 да е малко поляризиран в права посока. Транзисторът T_3 в действителност усилва напрежението от единия диагонал на моста. Действието на схемата е твърде просто.

При ниски температури мостът е далеч от равновесие, напрежението на изхода му предизвиква насищане на транзисторите T_3 и T_2 и през управляващия електрод на симетричния тиристор протича силен ток. В резултат на това тиристорът и нагревателят са включени. При високи температури мостът също е далеч от равновесие, но в такава посока, че напрежението в изхода му обуславя запушване на транзисторите T_3 и T_2 , при което през управляващия електрод на симетричния тиристор не протича ток, и тиристорът и нагревателят са изключени. Когато температурата е близо до определеното ниво на включване транзисторите T_3 и T_2 са отпушени, работят в усилвателен режим и през управляващия електрод на симетричния тиристор протича ток, пропорционален на разликата между действителната температура и температурата, при която нагревателят се изключва. При това положение режимът на работа на симетричния тиристор и на нагревателя зависи от големината на управляващия ток по следния начин.

Трябва да си припомним от глава I, че симетричният тиристор има две различни чувствителности на управляващия електрод. Тиристорът в схемата от фиг. 6.2 се превключва непрекъснато в режим I⁺ и III⁺, така че токът на управляващия електрод е винаги в положителна посока, а анодният ток променя посоката си.

Типичните чувствителности в двата режима на работа са съответно 15 и 35 mA. Следователно, ако мостът с термистора е разбалансиран така, че токът през управляващия електрод да надхвърля 35 mA, симетричният тиристор ще се включва и в двата квадранта, и на нагревателя ще се подава пълната мощност. При нарастване на температурата на термистора мостът се приближава до равновесие и токът през управляващия електрод на симетричния тиристор намалява. Когато този ток спадне под 35 mA, но е все още по-голям от 15 mA, симетричният тиристор ще престане да се включва в режим III⁺, а ще продължава да се включва в режим I⁺. При това положение през симетричния тиристор ще протича ток само през единия полупериод на мрежовото напрежение и на нагревателя ще се подава половината мощност. Когато мостът стигне много близо до равновесие, токът на управляващия електрод на симетричния тиристор намалява под 15 mA и тиристорът престава да се включва в който и да е от квадрантите, с което на нагревателя не се подава никаква мощност.

Ясно е, че схемата от фиг. 6.2 осигурява автоматично три режима на работа на нагревателя — изключено, работа с половината мощност и напълно включено. Това позволява температурата на помещението да се регулира много точно. Тъй като управляващият електрод на симетричния тиристор се захранва с постоянно напрежение, схемата генерира слаби високочестотни смущения при включен нагревател, но при първоначалното включване на нагревателя към мрежата се получава високочестотен импулс с голяма амплитуда.

Термисторът, използван в тази и във всички останали схеми на настоящата глава, може да бъде от произволен тип с отрицателен температурен коефициент и съпротивление при работната температура между 2 и 10 kΩ. Подходящи са

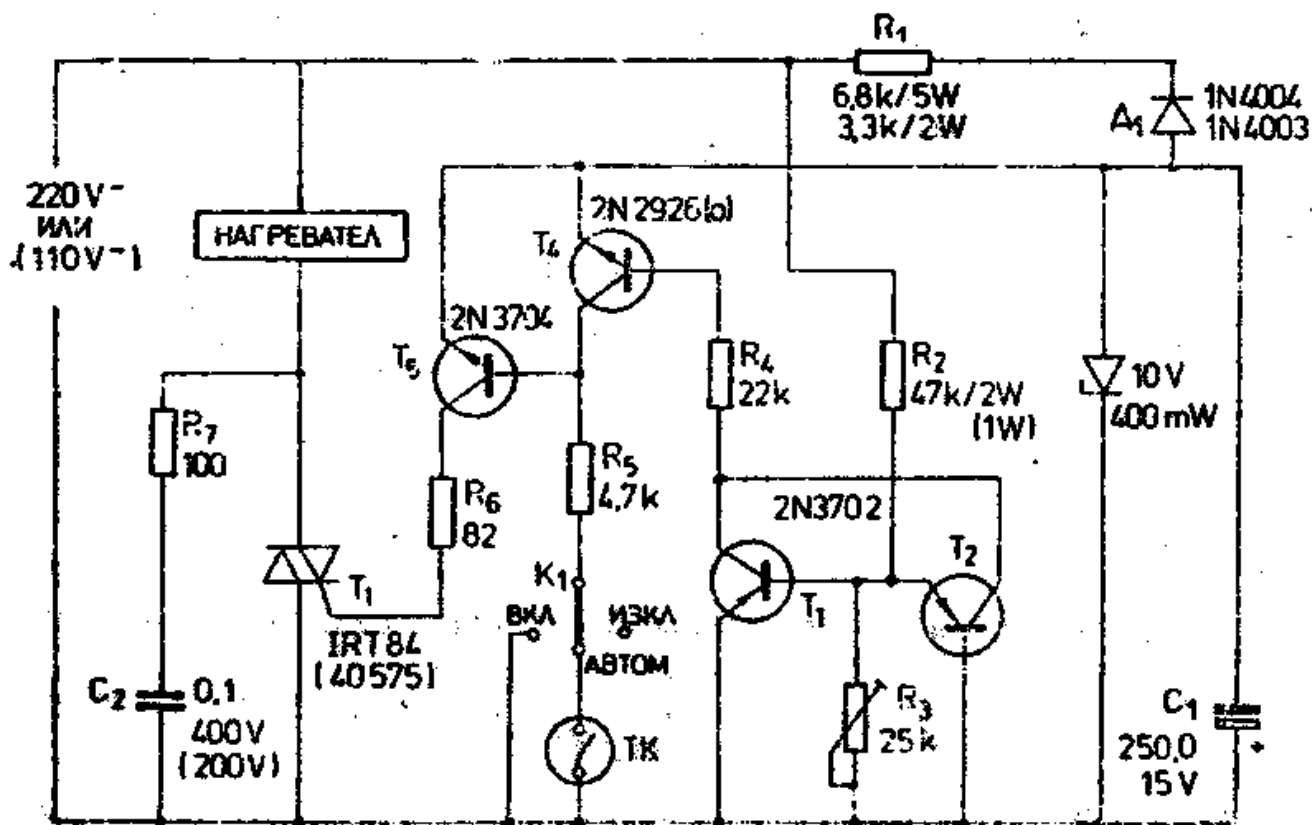
термисторите VA1066S на фирмата Mullard и KD2108 на фирмата RCA*.

** Възможно е използването на съветските термистори ММТ-1, ММТ-4 и КМТ-12. (Бел. прев.)*

Настройването на схемата от фиг. 6.2 се извършва, като най-напред потенциометърът R_3 се постави в средно положение и се променя R_1 , докато при желаната температура на задействане се получи работа на нагревателя с половината мощност. При това положение R_3 може да се използва за регулиране на температурата на задействане. Термисторът R_{t1} трябва да се монтира далеч от останалата част от схемата на такова място, където температурата отговаря на средната температура на помещението.

СИНХРОННИ СХЕМИ ЗА УПРАВЛЕНИЕ НА ВКЛЮЧВАНЕТО И ИЗКЛЮЧВАНЕТО НА НАГРЕВАТЕЛИ

Простите схеми от фиг. 6.1 и 6.2 осигуряват много добро автоматично регулиране на електрически нагреватели, но често генерират мощен високочестотен импулс при първоначалното включване на нагревателя. Освен това схемата от фиг. 6.1 а генерира при включен нагревател непрекъснато слаби високочестотни смущения. Тези два вида смущения могат да бъдат избягнати чрез използване на синхронни схеми за превключване при нулево напрежение, при които през управляващия електрод на симетричния тиристор протича ток само за кратки периоди от време, когато мрежовото напрежение преминава през нулата в края на всеки полупериод. На фиг. 6.3 е показана една практическа синхронна схема от този вид за регулиране на нагреватели, при която се използва термочувствителен контакт.



Фиг. 6.3. Синхронна схема за регулиране на нагревател с термочувствителен контакт

Пълното описание на принципа на действие на схемата и на нейните елементи е дадено в глава II, но тук накратко ще го припомним. Транзисторите T_2 и T_3 образуват нулев детектор на мрежовото напрежение, чието изходно напрежение захранва усилвателя $T_4 - T_5$, който осигурява тока през управляващия електрод на симетричния тиристор. Транзисторите T_4 и T_5 се захранват с постоянно напрежение 10 V, което се получава от мрежата чрез ограничителния резистор R_1 , диода D_1 , кондензатора C_1 и ценеровия диод.

Действието на схемата се заключава в това, че когато в началото и края на всеки полупериод мрежовото напрежение преминава през стойност нула, през R_5 в базата на транзистора T_4 се подава токов импулс, който води до получаването и на достатъчно

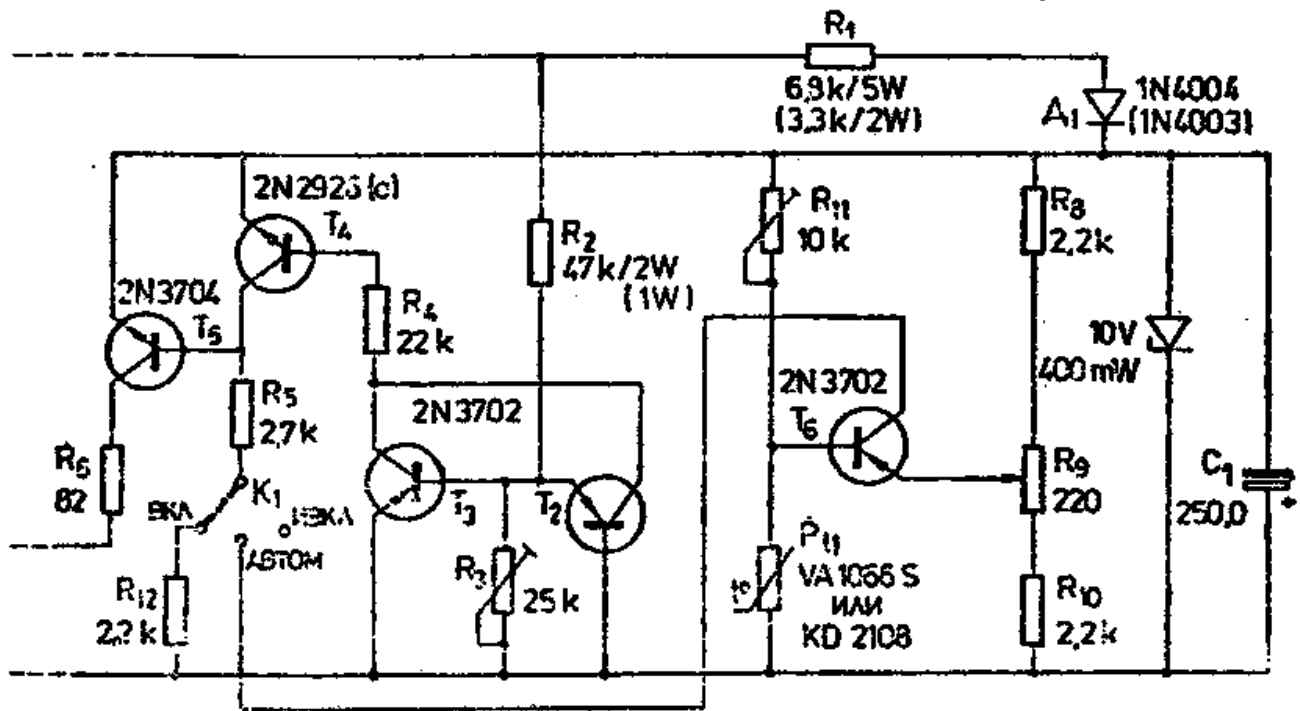
голям импулс в управляващия електрод на симетричния тиристор. При това положение не се генерират високочестотни смущения и е възможно блокирането и изключването на схемата чрез прекъсване на тока през резистора R_5 . В схемата от фиг. 6.3 последователно с резистора R_5 е включен термочувствителният контакт ТК, който осигурява автоматично включване и изключване на нагревателя.

При ниски температури термочувствителният контакт е затворен и схемата осигурява синхронно включване на нагревателя. При високи температури контактът се отваря и схемата и нагревателят се изключват. Ако е необходимо, схемата може да се включва и изключва ръчно чрез ключа K_1 .

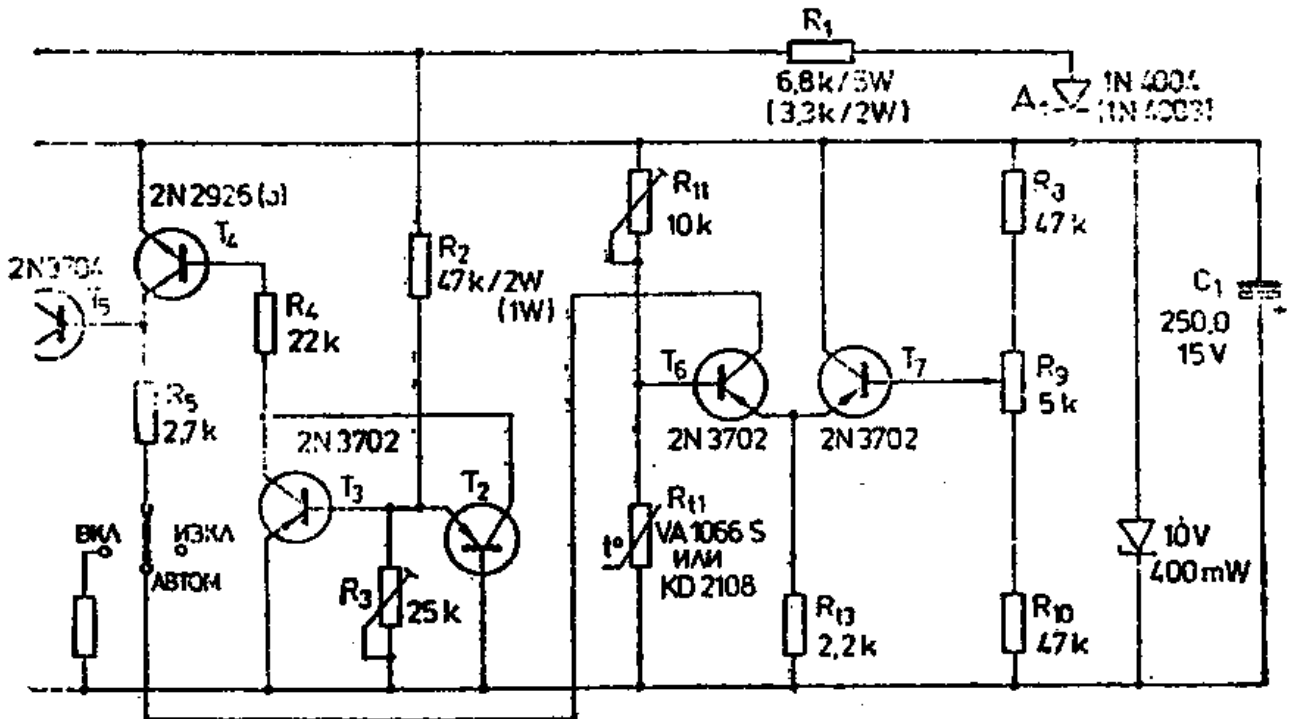
Настройването на схемата се извършва много лесно, тъй като единственият елемент за настройка (освен термочувствителния контакт) е тример-потенциометърът R_3 . Все пак трябва да се отбележи, че както бе подчертано в глава II, настройката се извършва за точно определен съпротивителен товар на симетричния тиристор. Ако в процеса на работа съпротивлението на товара се променя, например при превключван на няколко различни мощности нагревател, настройването на R_3 трябва да се извърши при минималната мощност на товара. Това осигурява правилна работа на схемата при всички положения на превключвателя на нагревателя.

Настройването на R_3 става по много прост начин. Нагревателят се поставя на минимална мощност и се включва към схемата, R_3 се нагласява на максимално съпротивление и ключът K_1 се завърта в положение "Вкл". Съпротивлението на R_3 започва да се намалява, докато се стигне положение, при което нагревателят се изключва изцяло. С това настройката на R_3 е завършена. След това трябва да се провери дали напрежението върху кондензатора C_1 не е спаднало под номиналната стойност 10

V и схемата е готова за работа.



Фиг. 6.4. Синхронна схема за регулиране на нагревател с термистор

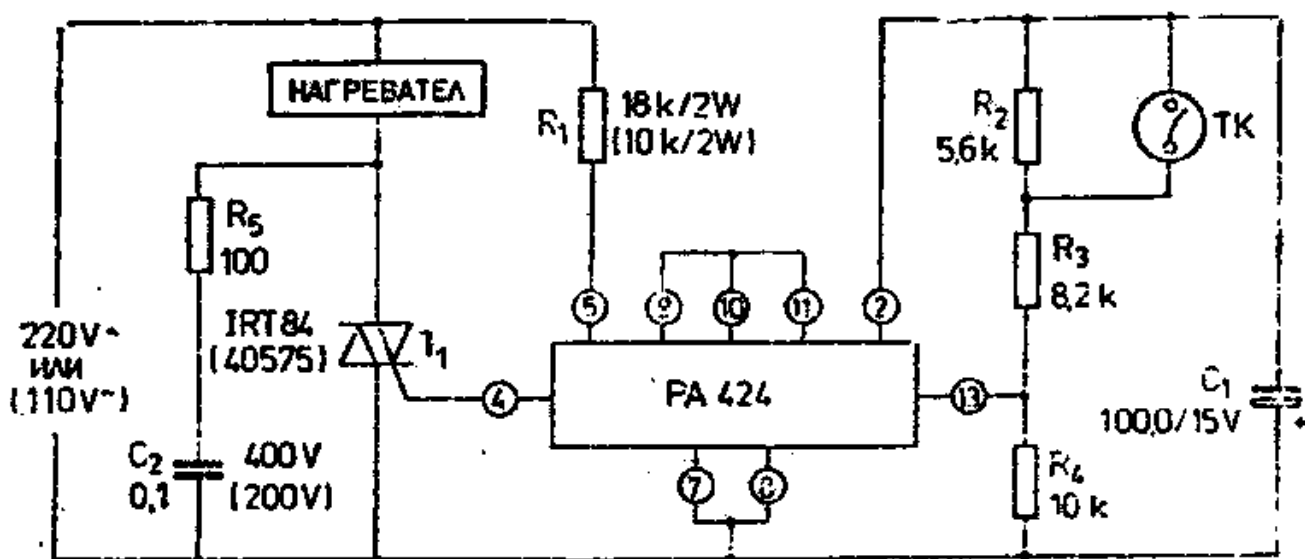


Фиг. 6.5. Вариант на синхронната схема за регулиране на нагревател с термистор

На фиг. 6.4 и 6.5 е показано как разгледаната основна схема може да се преобразува, така че да се осигури регулиране на нагревателя с помощта на термистор. В схемата от фиг. 6.4 резисторите R_8 , R_9 , R_{10} , R_{11} и термисторът R_{t1} образуват чувствителен към температурата мост, а транзисторът T_6 усилва напрежението от диагонала на моста (както при схемата от фиг. 6.2). Схемата от фиг. 6.5 е подобна, като разликата се състои само в използването на диференциален усилвател (T_6 и T_7) за усилване на напрежението от изхода на моста.

И в двете схеми при ниски температури транзисторът T_6 е наситен, в резултат на което през резистора R_5 протича ток и симетричният тиристор се включва синхронно. Това осигурява подаване на максимална мощност на нагревателя. При високи температури транзисторът T_6 е запушен, през R_5 не протича ток и на нагревателя не се подава никакво напрежение. Когато температурата е близо до зададената (която трябва да се поддържа), T_6 е отпушен, работи в усилвателен режим и токовете през R_5 и управляващия електрод на симетричния тиристор са пропорционални на разликата между действителната температура и зададената. Симетричният тиристор непрекъснато преминава от режим I^+ в режим III^+ и обратно, с което се осигуряват три възможни режима на работа на нагревателя. Схемата осигурява много добро поддържане на температурата в помещението. Точността на поддържане на температурата със схемата от фиг. 6.5 е малко по-добра от точността на схемата от фиг. 6.4, тъй като работната точка на транзистора T_6 на фиг. 6.4 се измества поради температурната зависимост на напрежението U_{BE} . При диференциалния усилвател от фиг. 6.5 този проблем не съществува.

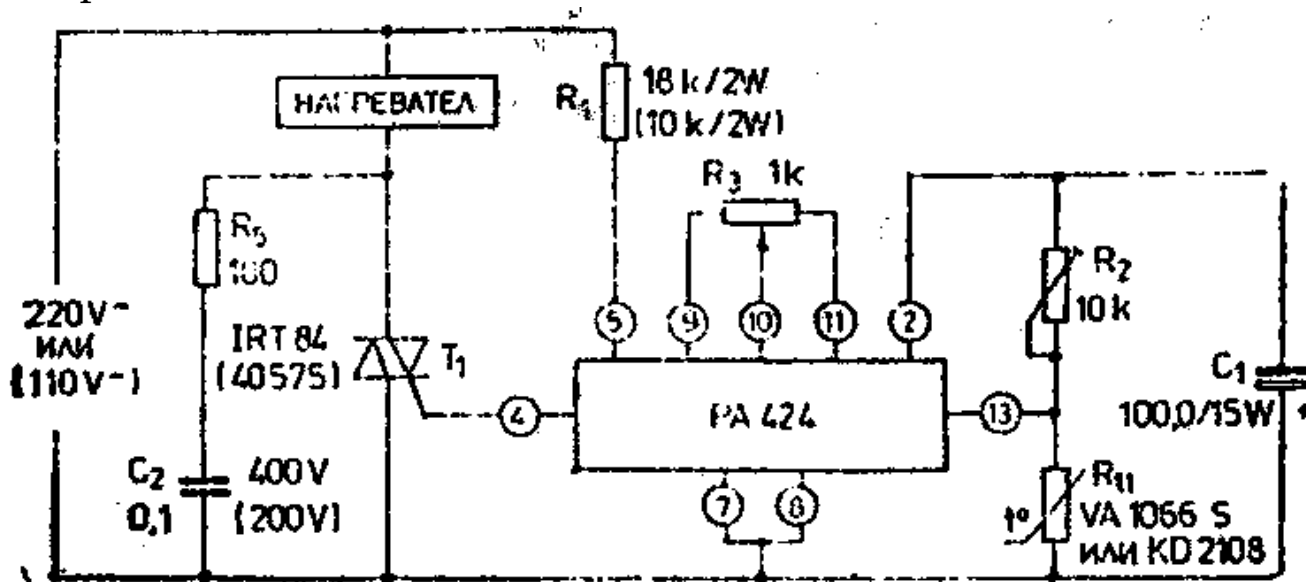
Начинът за настройване на двете схеми е еднакъв. Най-напред нагревателят се свързва към схемата и ключът K_1 се поставя в положение "Вкл", след което тример-потенциометърът R_3 се настройва по същия начин, както бе описано за схемата от фиг. 6.3. Следващата стъпка е поставянето на потенциометъра R_9 в средно положение и на термистора R_{t1} при желаната температура на изключване. При това положение се регулира тример-потенциометърът, докато нагревателят започне да работи с половината мощност. С това настройката завършва и схемата е готова за работа. С помощта на R_9 е възможно да се регулира температурата на изключване с няколко градуса около температурата, определена от R_{11} .



Фиг. 6.6. Синхронна схема за регулиране на нагревател, използваща термочувствителен контакт и интегрална схема

На фиг. 6.6 и 6.7 е показано използването на интегралната схема РА424, описана в глава II, за осъществяване на синхронно включване и изключване на нагревател. В схемата от фиг. 6.6 към диференциалния усилвател в интегралната схема през резисторите R_2 , R_3 и R_4 е свързан термочувствителен контакт. Действието на

схемата се състои в синхронното включване на симетричния тиристор при затворен контакт и изключването на тиристора при отворен контакт.



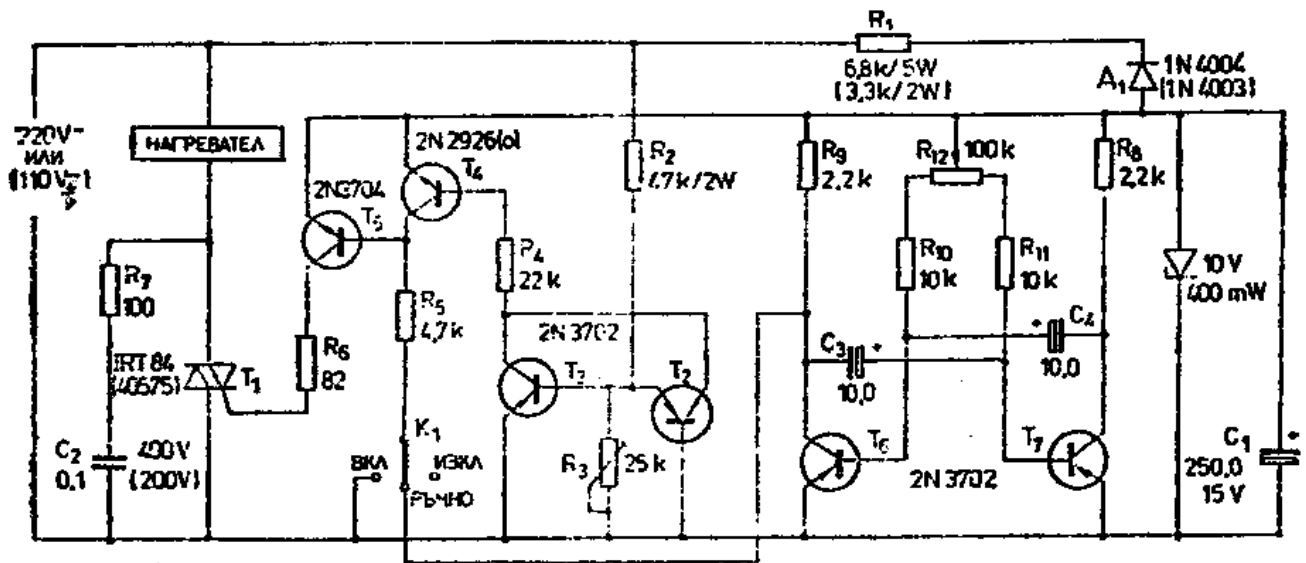
Фиг. 6.7. Синхронна схема за регулиране на нагревател, използваща термистор и интегрална схема

В схемата от фиг. 6.7 към входа на усилвателя са свързани термистор и променлив резистор, но действието остава същото, както при фиг. 6.5. При ниски температури симетричният тиристор се включва синхронно, при високи температури е изключен, а при температури, близки до температурата на поддържане, се включва само през единия полупериод на мрежовото напрежение и нагревателят работи с половината си мощност.

ПРОПОРЦИОНАЛНИ СХЕМИ ЗА ПЛАВНО РЕГУЛИРАНЕ НА МОЩНОСТТА

Всички разгледани досега схеми осъществяват обикновено включване и изключване на електрически нагреватели, което

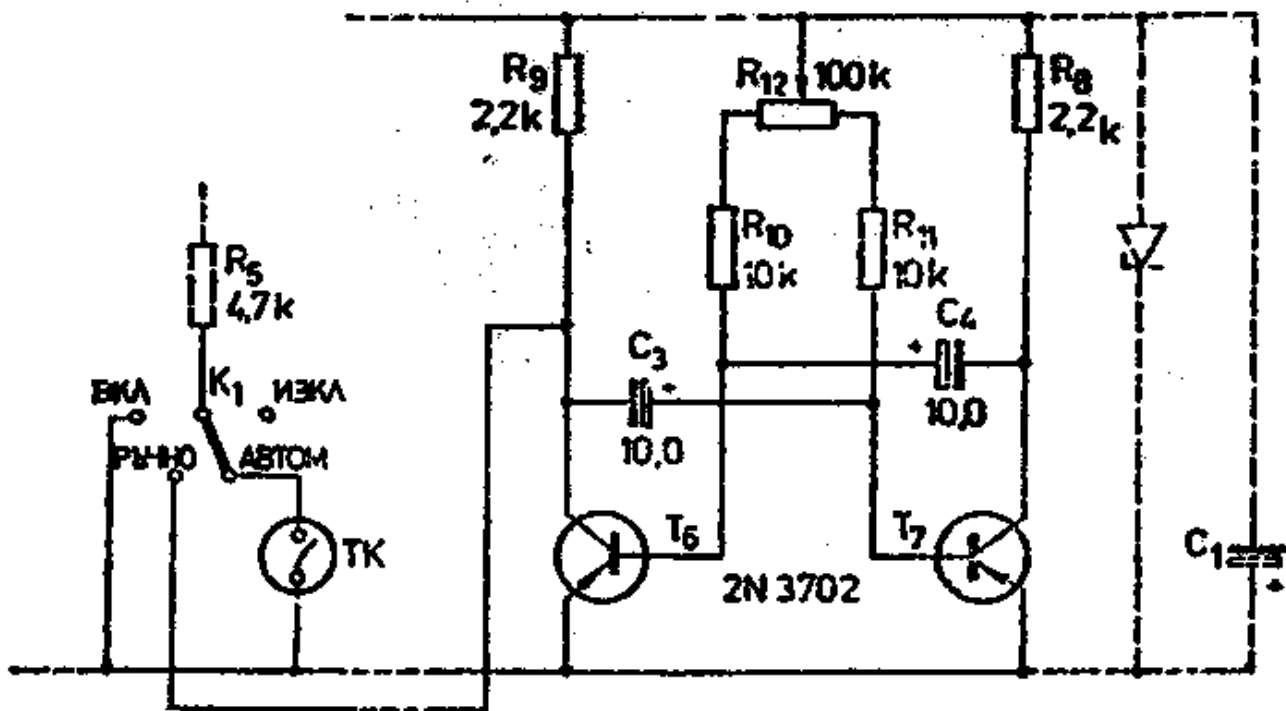
представлява само грубо регулиране на отделената от нагревателя топлина. Чрез използването на синхронни пропорционални схеми за регулиране на мощността е възможно да се получи плавно регулиране на отделената топлина без генериране на високочестотни смущения. При пропорционалните схеми нагревателят е включен към мрежата само за определено цяло число полупериоди от всеки сто полупериода. Ако например от сто полупериода нагревателят е включен към мрежата през 50 полупериода, върху него ще се получи 50% от пълната мощност, ако е включен за 90 полупериода от 100, ще се получи 90% от пълната мощност и т. н.



Фиг. 6.8. Пропорционална схема за плавно регулиране на мощността на нагревател, управляема ръчно

На фиг. 6.8 е показана практическа пропорционална схема за плавно регулиране на мощността на нагревателя. Действието на схемата е твърде просто. Транзисторите T_2 , T_3 , T_4 и T_5 образуват обикновен синхронен регулатор, а с транзисторите T_6 и T_7 е реализиран мултивибратор в автогенераторен режим, който подава на резистора R_5 управляващи правоъгълни импулси. Поради действието на мултивибратора транзисторите T_6 и T_7 непрекъснато

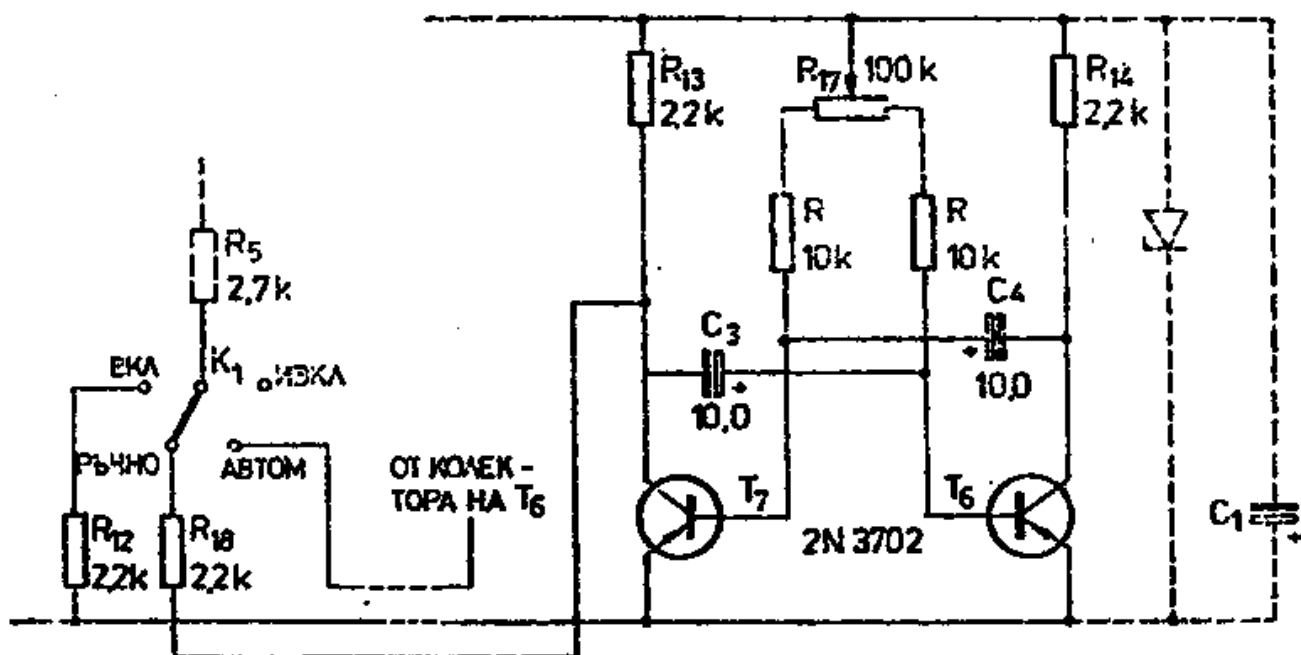
се превключват от отпушено състояние в запушено и обратно, като винаги единият транзистор е отпушен, а другият — запушен. Когато T_6 е отпушен, през резистора R_5 протича базов ток на транзистора T_5 и симетричният тиристор се включва синхронно. При запушен транзистор T_6 базовият ток на T_5 става равен на нула и симетричният тиристор се изключва. Периодът на генерираните от мултивибратора импулси е около 1 s и с помощта на потенциометъра R_{12} коефициентът им на запълване може да се променя от 0,09 до 0,9. Следователно чрез R_{12} може да се регулира мощността на нагревателя между 8 и 92% от пълната мощност. Ако е необходимо, нагревателят може да бъде изключен или напълно включен чрез ключа K_1 .



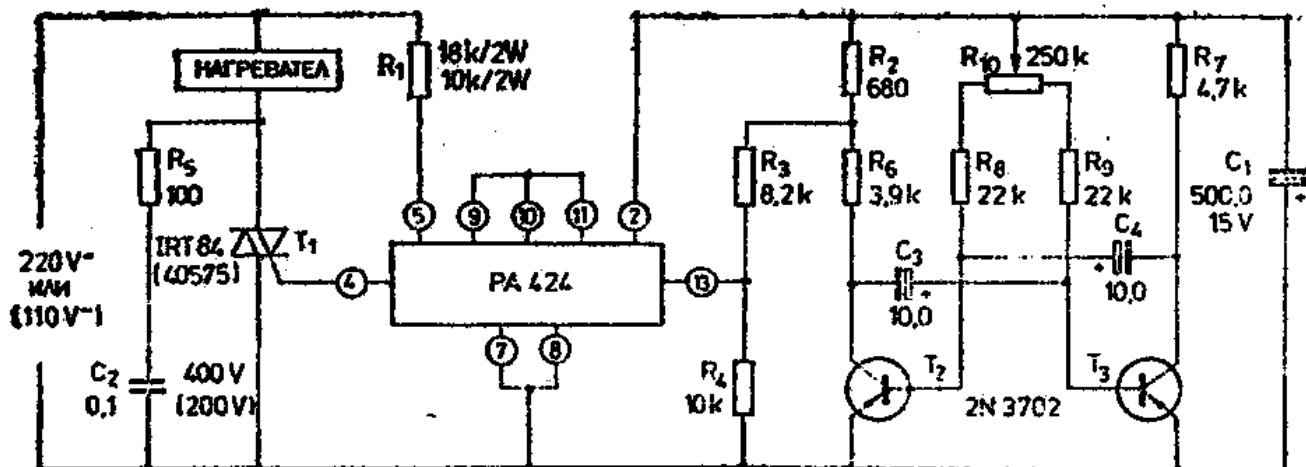
Фиг. 6.9. Прибавяне на възможност за плавно регулиране на мощността на нагревателя към схемата от фиг. 6.3

Ръчно управляемата схема за плавно регулиране на мощността на нагревателя може да бъде прибавена към всяка от разгледаните досега синхронни схеми чрез просто прибавяне на

мултивибратора и подходящ ключ за превключване.



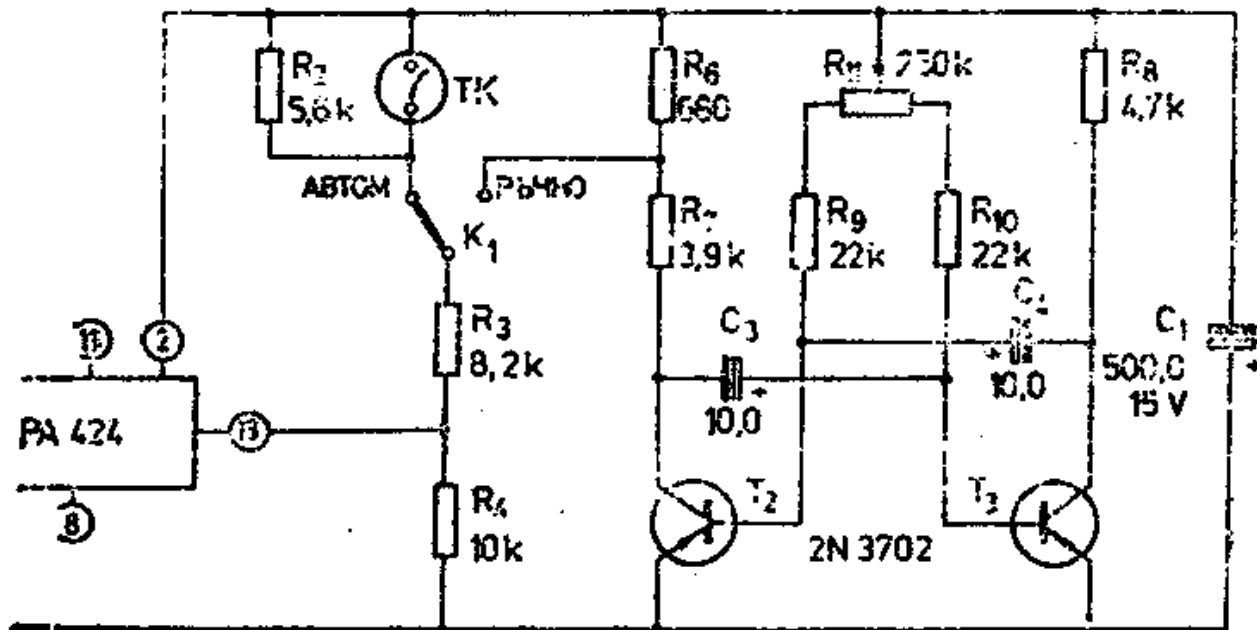
Фиг. 6.10. Прибавяне на възможност за плавно регулиране на мощността на нагревателя към схемата от фиг. 6.4



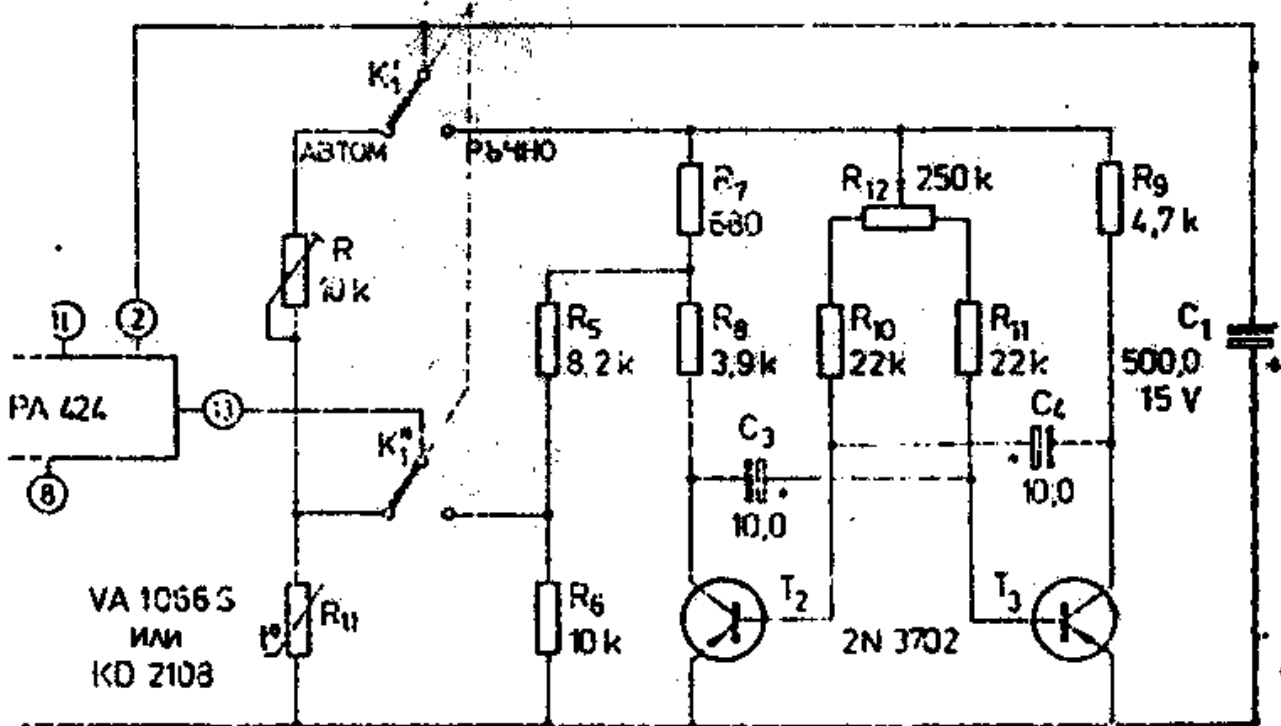
Фиг. 6.11. Пропорционална схема за плавно регулиране на мощността на нагревател с интегрална схема, управляема ръчно

Този ключ трябва да осигурява превключване на автоматично или ръчно управление на мощността. На фиг. 6.9 и 6.10 е показано преобразуването на схемите от фиг. 6.3 и 6.4 за осигуряване на

плавно регулиране на мощността.



Фиг. 6.12. Прибавяне на възможност за плавно регулиране на мощността на нагревателя към схемата от фиг. 6.6



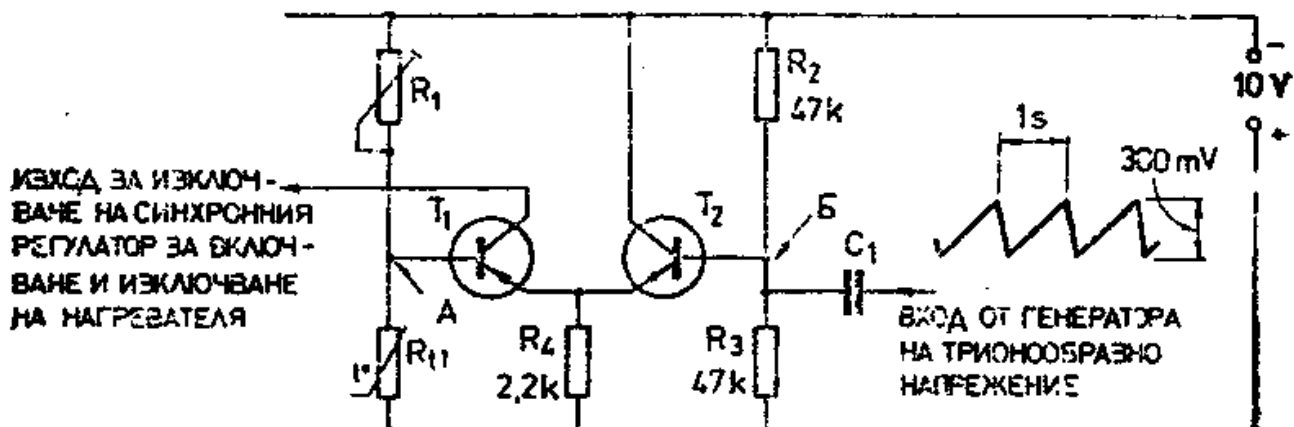
Фиг. 6.13. Прибавяне на възможност за плавно регулиране на мощността на нагревателя към схемата на фиг. 6.7

На фиг. 6.11 е показан вариант на ръчно управляемата пропорционална схема за плавно регулиране на мощността на нагревателя, използващ интегрална схема, а от фиг. 6.12 и 6.13 се вижда как този вариант може да се прибави към схемите от фиг. 6.6 и фиг. 6.7.

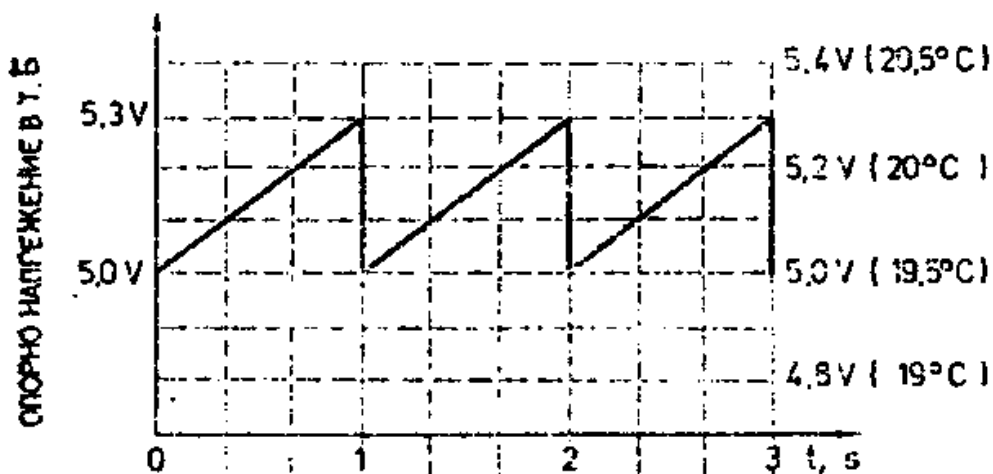
АВТОМАТИЧНИ ПРОПОРЦИОНАЛНИ СХЕМИ ЗА РЕГУЛИРАНЕ

Синхронните схеми с термистори могат да бъдат преобразувани за получаване на автоматично пропорционално регулиране на мощността на електрически нагреватели. Така може да се получи много точно регулиране на температурата на помещения. Принципът на действие на схемите за автоматично пропорционално регулиране се изяснява с помощта на схемата от фиг. 6.14. На фиг. 6.14 а е показана основната част от схемата, която реагира на измененията на температурата. Резисторите R_1 , R_2 и R_3 и термисторът R_{t1} образуват мост, напрежението в диагонала на който се променя с изменение на температурата. Транзисторите T_1 и T_2 представляват диференциален усилвател, който усилва напрежението от единия диагонал на моста. От колектора на транзистора T_1 се взема сигнал за блокиране на действието на синхронния регулатор, който включва и изключва нагревателя. На базата на транзистора T_2 се подава трионообразно напрежение с амплитуда 300 mV и период 1 s. Когато моментната стойност на напрежението в точка Б стане по-малка от напрежението в точка А, транзисторът T_1 се запушва и на синхронния регулатор се подава

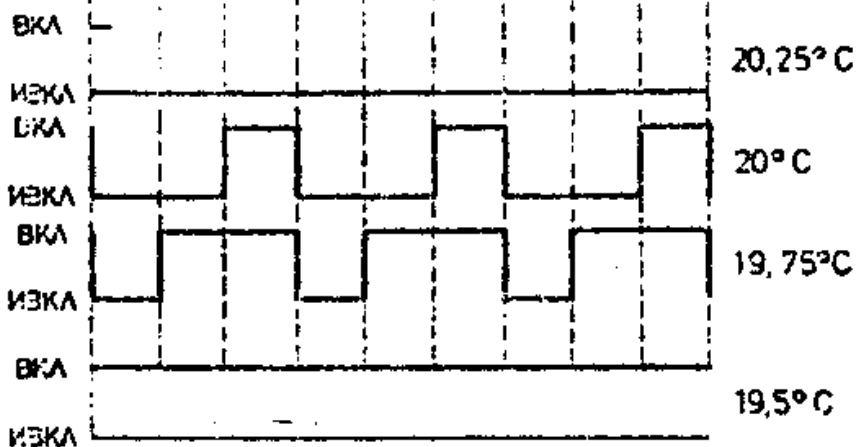
сигнал за изключване на нагревателя.



а)



ЗАВИСИМО ОТ ТЕМПЕРАТУРА -
РАТА НАПРЕЖЕНИЕ НА
ПРЕВКЛЮЧВАНЕ В Т. А



б)

Фиг. 6.14:

- а) Част от автоматична пропорционална схема за регулиране на нагреватели, реагираща на изменение на температурата;
- б) Напрежения в точките А и Б;
- в) Форма на напрежението върху нагревателя при различни температури

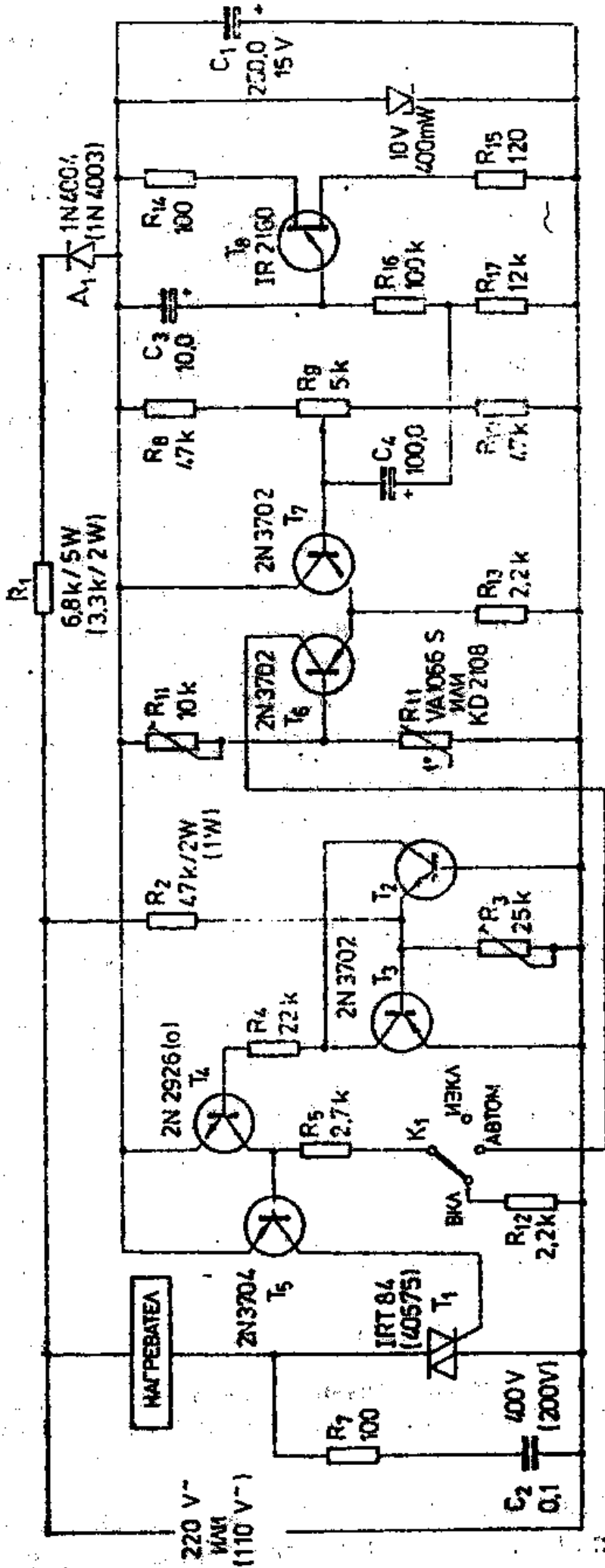
Формата на напреженията в точките А и Б при различни температури е показана на фиг. 6.14 б за случая, когато схемата трябва да поддържа температура в помещението 20°C . На фиг. 6.14 в е показана формата на напрежението върху нагревателя при четири различни температури. Вижда се, че трионообразното напрежение с малка амплитуда се наслажда върху постоянното напрежение 5 V в т. Б на схемата, докато в т. А се получава постоянно напрежение, което обаче се променя с изменение на температурата. Триммер-потенциометърът R_1 се регулира така, че съпротивлението му да е малко по-голямо от съпротивлението на термистора при температура 20°C , което означава, че при тази температура в т. А ще се получи напрежение $5,2\text{ V}$.

Когато температурата в помещението спадне под $19,5^{\circ}\text{C}$, съпротивлението на термистора нараства и т. А добива отрицателен потенциал спрямо т. Б, транзисторът T_1 е непрекъснато отпушен и на нагревателя се подава пълната мощност (фиг. 6.14 в). При нарастване на температурата в помещението съпротивлението на термистора намалява и напрежението в т. А се понижава. При температури между $19,5$ и $20,25^{\circ}\text{C}$ схемата е в състояние, при което транзисторът T_1 се отпушва и запушва от трионообразното напрежение в т. Б с честота 1 Hz . При температура $19,75^{\circ}\text{C}$ транзисторът и нагревателят са изключени през $1/3$ от периода на трионообразното напрежение, поради което мощността на нагревателя е равна на $2/3$ от максималната. Когато температурата нарасне на 20°C , транзисторът T_1 и нагревателят са изключени през $2/3$ от периода

на трионообразното напрежение и мощността на нагревателя е равна на $1/3$ от максималната. Ако температурата на помещението нарасне до $20,25^{\circ}\text{C}$, напрежението в т. А остава непрекъснато положително спрямо напрежението в т. Б и транзисторът T_1 и нагревателят са непрекъснато изключени.

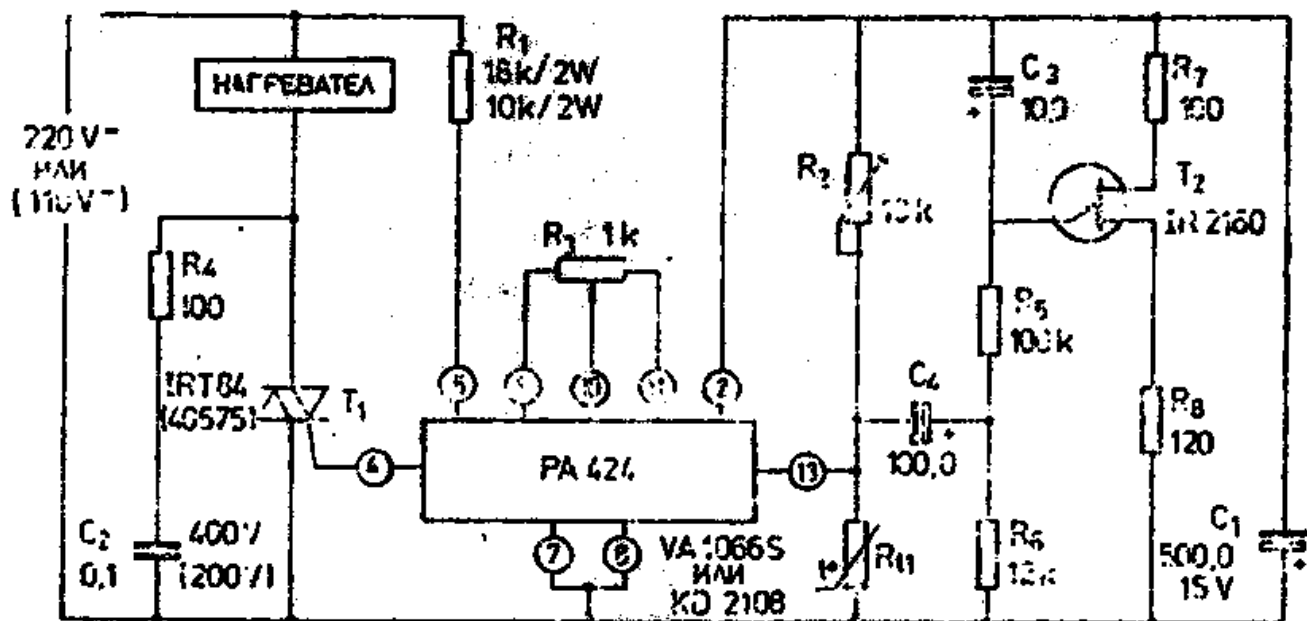
Важна особеност на пропорционалната схема за автоматично регулиране на мощността на нагревателя е, че тя поддържа нагревателя включен на пълна мощност, докато температурата в помещението достигне няколко десети от градуса под определената за поддържане температура, след което мощността на нагревателя започва да намалява пропорционално на приближаването на температурата до определеното ниво. При достигане на желаната температура в помещението нагревателят не се изключва напълно, а работи с такава мощност, която позволява да се компенсират загубите от естественото охлаждане на помещението. Нагревателят се изключва изцяло само когато температурата в помещението нарасне малко над определеното ниво поради някаква външна причина, например повишаване на външната температура. По този начин схемата осигурява точно поддържане на температурата в помещението.

На фиг. 6.15 е показана практическа пропорционална схема за автоматично регулиране на мощността на нагревателя. Схемата е подобна на синхронната схема за управление на нагревател с термистор от фиг. 6.5, но на базата на транзистора T_7 се подава трионообразно напрежение от генератора с еднопреходен транзистор T_8 . Наличието на трионообразното напрежение обуславя работа на схемата в автоматичен пропорционален режим. Първоначалното настройване на схемата е много просто и се извършва по следния начин.



Фиг. 6.15. Автоматична пропорционална схема за регулиране на мощността на нагревател

Най-напред нагревателят се включва към схемата, поставя се ключът K_1 в положение “Вкл” и се регулира тример-потенциометърът R_3 по същия начин, както в схемата от фиг. 6.5. След това K_1 се поставя в положение “Автом”, потенциометърът R_9 — в средно положение и термисторът — при желаната “нормална” температура на помещението, и се регулира тример-потенциометърът R_{11} , докато мощността на нагревателя намалее на около $1/3$ от максималната. С това настройката е завършена и схемата е готова за използване. С помощта на потенциометъра R_9 желаната температура на помещението може да бъде изменяна с няколко градуса около определеното вече ниво.



Фиг. 6.16. Автоматична пропорционална схема за регулиране на мощността на нагревател, използваща интегрална схема

На фиг. 6.16 е показан вариант на основната пропорционална схема за регулиране на мощността на нагревател, използваща интегрална схема. Схемата е получена, като към схемата от фиг.

6.7 е прибавен генератор на трионообразно напрежение с еднопреходния транзистор T_2 .

Глава VII

15 СХЕМИ ЗА УПРАВЛЕНИЕ НА УНИВЕРСАЛНИ ЕЛЕКТРОДВИГАТЕЛИ

Серийните “универсални” електродвигатели (наречени така, защото работят еднакво добре при захранване с постоянно и променливо напрежение) се използват широко за битови цели, като например електрически пробивни и разстъргващи машини, перални, миксери и т. н. Универсалните електродвигатели за битови цели работят стабилно при захранване от променливотоковата мрежа и обикновено имат една честота на въртене (т. е. постоянни обороти).

Това ограничение на честотата на въртене може да се избегне чрез използване на схеми за фазово регулиране, съчетани с тиристор, симетричен тиристор или двойка симетрични тиристори в един корпус. Освен това може да се прибави твърде проста тиристорна схема, която да реагира на промените на честотата на въртене и автоматично да изменя подаденото на електродвигателя напрежение, така че честотата на въртене да не се променя при промяна на натоварването на електродвигателя. Тиристорните схеми за управление на универсални електродвигатели представляват значителен интерес, поради което в тази глава са разгледани 15 такива схеми.

ПАРАМЕТРИ НА УНИВЕРСАЛНИТЕ ЕЛЕКТРОДВИГАТЕЛИ

Класическият универсален електродвигател се състои от възбудителна намотка (статор) и ротор, свързани последователно по отношение на клемите на електродвигателя. Когато през възбудителната намотка и ротора протече ток, се създават електромагнитни полета с различни посоки и полученото резултатно магнитно поле завърта ротора. Тъй като роторът се движи в магнитно поле, в него се индукира е. д. н. с обратна полярност на напрежението, приложено на клемите на електродвигателя. Това обратно напрежение е пропорционално на честотата на въртене на електродвигателя. Големината на тока през електродвигателя е пропорционална на разликата между приложеното външно напрежение и зависимото от честотата на въртене обратно напрежение, а въртящият момент на електродвигателя е пропорционален на големината на тока.

Изложеното дотук показва, че универсалните електродвигатели притежават свойството да саморегулират честотата на въртенето си. При първоначалното прилагане на външно напрежение роторът е неподвижен и индукираното в него обратно е. д. н. е нула. Следователно през електродвигателя протича голям пусков ток, който създава голям въртящ момент и максимално ускорение на ротора. Това позволява много бързо достигане на максималната честота на въртене. Когато електродвигателят работи с максимална честота на въртене, индукираното в ротора обратно е. д. н. е голямо, поради което токът през електродвигателя и неговият въртящ момент са малки. Ако електродвигателят се натовари, честотата на въртене се

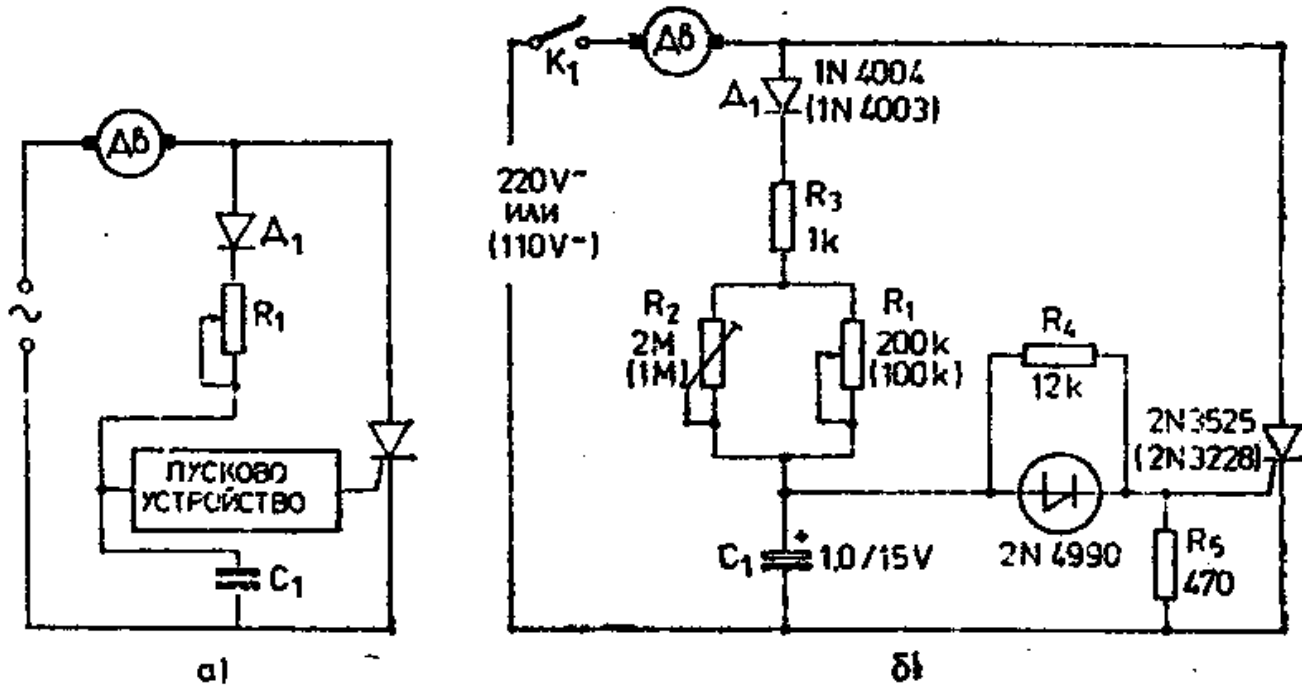
стреми да намалее. Но при това намаление се понижава обратното е. д. н., индуктирано в ротора, и резултатното напрежение върху него нараства. В резултат протича по-голям ток, въртящият момент автоматично нараства и се стреми да възстанови първоначалната честота на въртене на електродвигателя. Това означава, че електродвигателят може автоматично да поддържа честотата на въртенето си.

Универсалните електродвигатели работят еднакво добре при постоянни и променливи напрежения. Това обуславя възможността електродвигателите да работят с пулсиращо напрежение от еднополупериоден токоизправител. Интересно е да се подчертае, че в този случай саморегулирането на честотата на въртене обуславя мощност и честота на въртене с не повече от 20 % по-малки от тези при обикновено захранване с променливо напрежение от мрежата. Това дава възможност за реализиране на много ефикасна и евтина еднополупериодна тиристорна схема за управление на електродвигатели.

Друг интересен факт е, че при работа с еднополупериодно захранващо напрежение през празните полупериоди от остатъчното магнитно поле в ротора се създава обратно е. д. н., чиято големина е пропорционална на честотата на въртене на електродвигателя. Това обратно е. д. н. може да задейства проста електронна схема и се използва за създаване на обратна връзка, с която се подобрява автоматичното поддържане на честотата на въртене на електродвигателя.

ЕДНОПОЛУПЕРИОДНИ СХЕМИ ЗА УПРАВЛЕНИЕ НА ЕЛЕКТРОДВИГАТЕЛИ

Захранването на универсални електродвигатели с еднополупериодно пулсиращо напрежение води до намаление на честотата на въртене и мощността на двигателя с не повече от 20%, отколкото при захранване с променливо напрежение от мрежата. Еднополупериодните схеми за регулиране са особено привлекателни поради своята икономичност и ефективност.



Фиг. 7.1. Еднополупериоден регулатор на честотата на въртене на електродвигател
 а) основна схема;
 б) практическа схема със силициев еднопосочен ключ, подходяща за електродвигатели с ток до 3 А

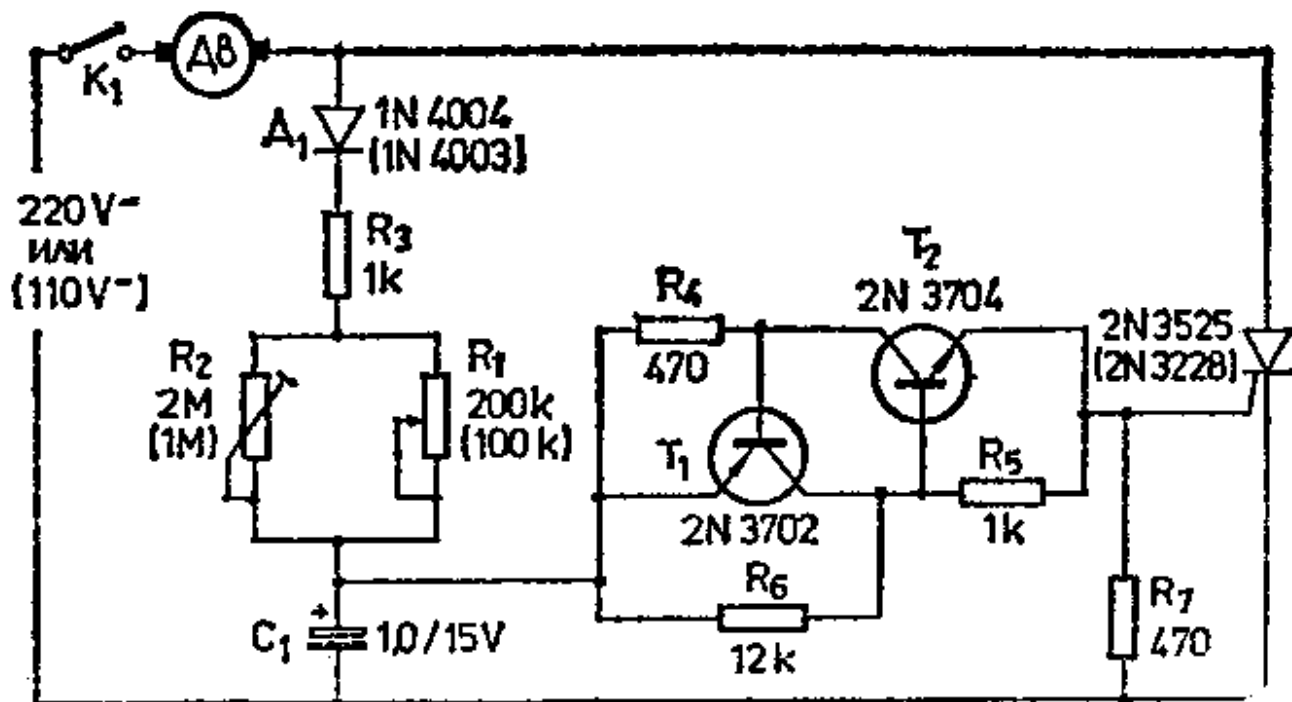
На фиг. 7.1 а е показана основната схема на прост еднополупериоден регулатор на честотата на въртене, работещ на принципа на фазовото регулиране. Резисторът R_1 и кондензаторът C_1 образуват едновременно делител на напрежение и фазоизместваща верига, която осигурява във всеки полупериод закъснение на включването на тиристора с почти 180° . В началото на всеки положителен полупериод тиристорът е изключен и на фазоизместващата верига е подадено захранващото напрежение

през диода D_1 . Напрежението върху кондензатора C_1 с известно фазово закъснение достига до напрежението на включване на пусковото устройство, то се включва и разрежда C_1 през управляващия електрод на тиристора. В резултат на това тиристорът се включва, подава напрежение на електродвигателя и премахва захранващото напрежение от веригата $D_1 - R_1 - C_1$.

Когато потенциометърът R_1 е поставен на минимум, веригата $R_1 - C_1$ внася пренебрежимо малко затихване и фазово изместване, поради което тиристорът се включва малко след началото на всеки положителен полупериод, на електродвигателя се подава голямо напрежение и той работи с голяма честота на въртене. При поставяне на R_1 на максимално съпротивление веригата $R_1 - C_1$ внася голямо затихване и фазово изместване, поради което тиристорът се включва малко преди края на всеки положителен полупериод, на електродвигателя се подава малко напрежение и той работи с малка честота на въртене. Следователно честотата на въртене на електродвигателя може да бъде регулирана от нула до максимум чрез промяна на съпротивлението на R_1 .

Една практическа схема на еднопериоден регулатор на честотата на въртене, използваща еднопосочен силициев ключ като пусково устройство, е показана на фиг. 7.1 б. Паралелното свързване на потенциометрите R_1 и R_2 позволява схемата да бъде настроена така, че при максимално съпротивление на R_1 честотата на въртене да намалява почти до нула, което осигурява максимален обхват на регулиране с помощта на R_1 . Резисторът R_3 се използва за ограничаване до допустима големина на върховата стойност на тока на зареждане на кондензатора C_1 , когато съпротивлението на R_1 е близко до нула. Резисторите R_4 и R_5 осигуряват верига за разреждане на C_1 през отрицателните полупериоди, което гарантира минимално рязко включване на

електродвигателя.

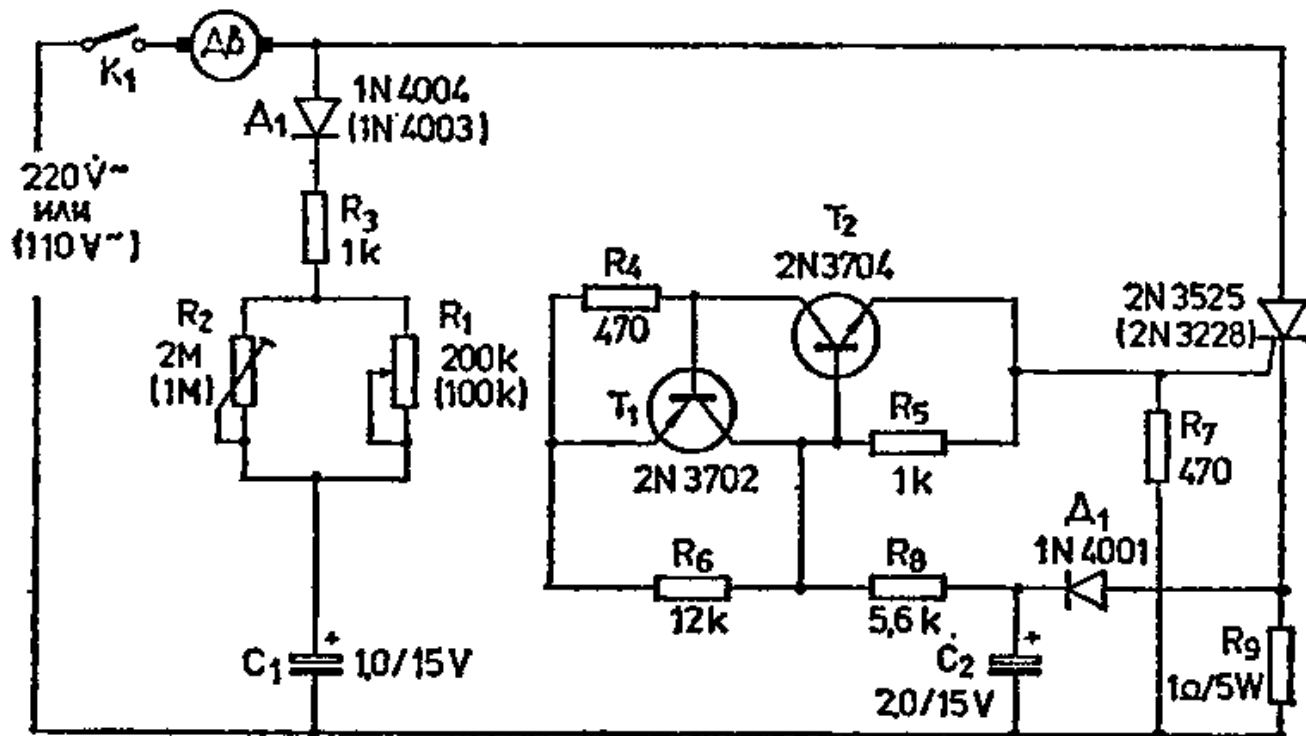


Фиг. 7.2. Еднополупериодна схема за регулиране на честотата на въртене на електродвигател с транзисторно пусково устройство, подходящо за двигател с ток до 3 А

Използваният силициев еднопосочен ключ може да се замени с транзисторна пускова схема (фиг. 7.2). Тук транзисторите T_1 и T_2 са запушени, докато напрежението върху тях достигне до 7,5 V, след което се отпушват, развива се регенеративен процес и те се насищат. При това положение кондензаторът C_1 се разрежда през тях и управляващия електрод на тиристора. Напрежението на включване зависи от отношението R_5/R_6 .

На фиг. 7.3 е показано как към схемата от фиг. 7.2 може да се прибави известно саморегулиране на честотата на въртене. Тук последователно с катода на тиристора е свързан резисторът R_9 , върху който при включен тиристор се получава пад на напрежение. Върховата стойност на това напрежение е право пропорционална на върховата стойност на тока на

електродвигателя.



Фиг. 7.3. Еднополупериодна схема за регулиране на честотата на въртене на електродвигател с възможност за автоматично поддържане на тази честота.

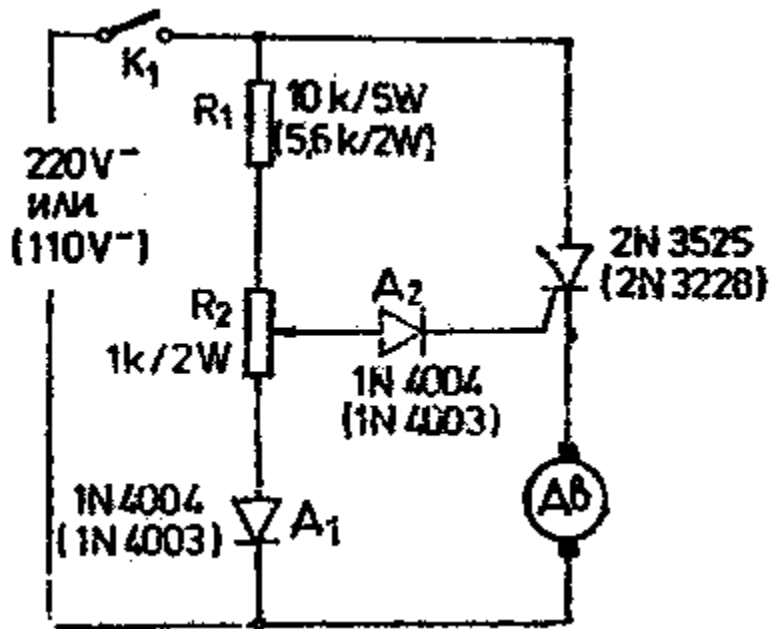
Схемата е подходяща за двигатели с ток до 3 А

Кондензаторът C_2 се зарежда през диода D_2 до върховата стойност на напрежението върху R_9 и напрежението на C_2 се подава на базата на транзистора T_2 през резистора R_8 . В резултат на това се намалява напрежението на включване на регенеративния ключ T_1 — T_2 .

Нека предположим, че електродвигателят има определена честота на въртене, зададена от R_1 , и натоварването му изведнъж се увеличи. В резултат на това се появява стремеж за намаляване на честотата на въртене, токът на електродвигателя нараства и се увеличава падът на напрежение върху R_9 . Увеличава се и напрежението върху C_2 , с което напрежението на включване на регенеративния ключ T_1 — T_2 намалява. В резултат на това през

следващия положителен полупериод на мрежовото напрежение ключът и тиристорът ще се включат по-рано, подаденото на електродвигателя напрежение автоматично ще нарасне и ще се стреми да възстанови първоначалната честота на въртене. Това показва, че схемата осъществява известно саморегулиране на честотата на въртене.

Трябва да се отбележи, че степента на саморегулиране на разгледаната схема не е особено голяма, тъй като зависимостта на тока на електродвигателя и напрежението за обратна връзка в схемата не е линейна. Независимо от това стабилността на честотата на въртене е значително по-голяма, отколкото при нерегулираната схема от фиг. 7.2. За увеличаване на стабилността е необходимо опитно да се подбира съпротивлението на R_9 за всеки конкретен електродвигател.



Фиг. 7.4. Висококачествена еднополупериодна схема за регулиране на честотата на въртене на електродвигател с възможност за автоматично поддържане на тази честота. Схемата е подходяща за двигатели с ток до 3 А

Друга възможна схема за регулиране на честотата на въртене

на електродвигател с автоматично поддържане на тази честота е показана на фиг. 7.4. За отчитане на промяната в честотата на въртене се използва обратното е. д. н. върху ротора. При промяна на честотата на въртене се изменя моментът на включване на тиристора, с което се осигурява постоянна честота на въртене при промяна на товара. Схемата работи много ефективно и се препоръчва особено много за регулиране на електрически пробивни и разстъргващи машини, при които по принцип има големи промени на товара.

Схемата от фиг. 7.4 е твърде проста. Резисторите R_1 и R_2 образуват делител на напрежение, а диодът D_1 работи като еднополупериоден токоизправител. Делителят и диодът подават на плъзгача на потенциометъра R_2 само положителните полупериоди на мрежовото напрежение с намалена амплитуда, откъдето през диода D_2 те се подават на управляващия електрод на тиристора. В началою на всеки положителен полупериод тиристорът е изключен и на катода му е приложено напрежение, зависещо от честотата на въртене и равно на обратното е. д. н. върху ротора на електродвигателя. В моментите от всеки положителен полупериод, когато напрежението на плъзгача на R_2 надхвърли обратното е. д. н. върху ротора, диодът D_2 и тиристорът се отпушват и на електродвигателя се подава напрежение от мрежата. Това напрежение се подава само в частта от полупериода, в която напрежението на плъзгача на R_2 е по-голямо от напрежението върху ротора.

Ако плъзгачът на R_2 е поставен в такова положение, че на анода на D_2 се подава голяма част от мрежовото напрежение, тиристорът ще се включва и ще подава напрежение на електродвигателя в началото на всеки положителен полупериод, поради което честотата на въртене ще бъде висока. При другото

положение на плъзгача на R_2 на анода на D_2 се подава малка част от мрежовото напрежение, тиристорът се отпушва към средата на полупериода и честотата на въртене на електродвигателя ще бъде по-ниска.

За тази схема трябва да се отбележи, че тъй като максималната стойност на напрежението във всеки полупериод настъпва при фазов ъгъл 90° , тиристорът не може да бъде включен чрез управляващия си електрод след преминаването на тази максимална стойност. Следователно, когато и да се включи тиристорът, той подава на електродвигателя захранващо напрежение най-малко през една четвърт от периода на мрежовото напрежение. Това свойство на схемата обаче не пречи за получаването на малка честота на въртене на електродвигателя поради явлението, известно като “периодично пропускане”.

Нека предположим, че плъзгачът на потенциометъра R_2 е поставен в такова положение, че на управляващия електрод на тиристора се подава малка част от мрежовото напрежение, поради което при липса на товар електродвигателят работи с малка честота на въртене. Тъй като върху ротора на електродвигателя се получава малко обратно е. д. н., тиристорът се отпушва при малко напрежение на плъзгача на R_2 и подава мрежово напрежение на електродвигателя през най-малко $1/4$ от периода. В резултат на това се получава значителен въртящ момент и голямо ускорение на ротора, поради което обратното е. д. н. нараства и през следващия положителен полупериод става по-високо от максималната стойност (при фазов ъгъл 90°) на напрежението върху плъзгача на R_2 .

Следователно през следващия положителен полупериод тиристорът няма да включи и честотата на въртене на електродвигателя започва да се намалява поради прекъсването на

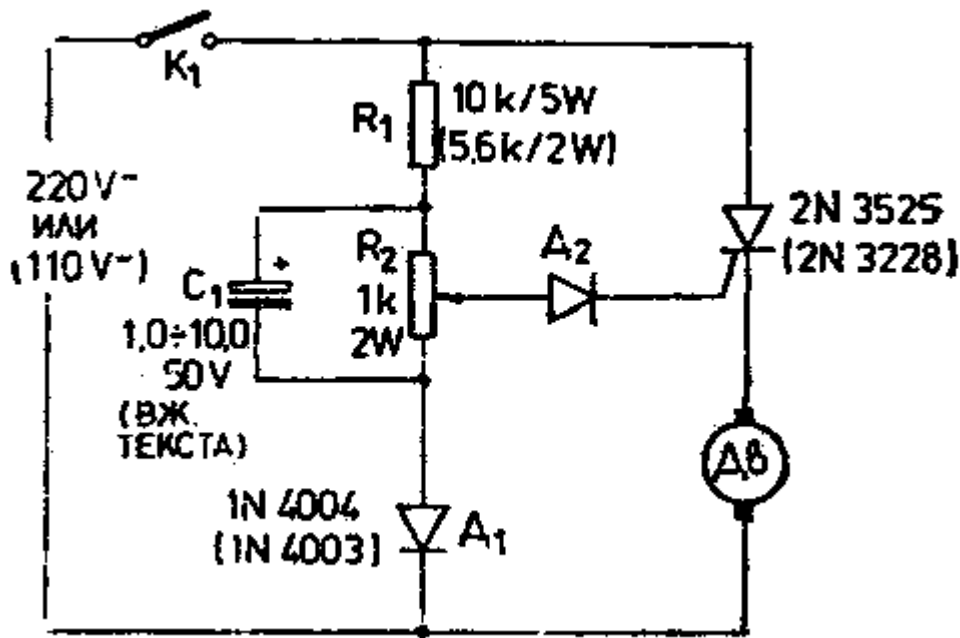
захранващото напрежение. Когато отново се достигне до сравнително малка честота на въртене и ниско обратно е. д. н., тиристорът пак се включва. Той отново подава напрежение на електродвигателя за най-малко една четвърт полупериод и процесът се повтаря отново. “Периодичното пропускане” може да бъде за един или повече полупериоди в зависимост от честотата на въртене, определена от положението на плъзгача на R_2 . Напълно възможно е средната честота на въртене в един интервал от няколко стотици милисекунди да бъде много малка, поради което с помощта на R_2 честотата на въртене може да се регулира от нула до максимум. Тъй като роторът на електродвигателя има значителна маса и инертност и тъй като импулсите на захранващото напрежение се подават през няколко десети от секундата, в честотата на въртене се чувстват само много слаби скокообразни изменения, така че в крайна сметка схемата осигурява плавно регулиране на тази честота.

Автоматичното поддържане на честотата на въртене се дължи на способността на схемата да реагира на промените на зависещото от тази честота обратно е. д. н. и се получава в целия обхват на регулиране на честотата на въртене. Нека предположим, че плъзгачът на потенциометъра R_2 е поставен в такова положение, че тиристорът се включва към средата на всеки положителен полупериод и електродвигателят работи със сравнително висока честота на въртене при липса на товар и че изведнъж той се натоварва. Това веднага води до намаляване на честотата на въртене и до понижаване на обратното е. д. н. върху ротора. В резултат на това управляващият електрод на тиристора става по-рано положителен спрямо катода, тиристорът се включва по-бързо след началото на всеки положителен полупериод и подава на електродвигателя по-голяма мощност. Това води до увеличаване

на въртящия момент и честотата на въртене нараства, докато достигне почти до първоначалната си стойност. Така като цяло се получава малка промяна на тази честота.

Автоматичното поддържане на честотата на въртене е особено добро, когато електродвигателят работи в режим на периодично пропускане. Нека предположим, че двигателят работи с ниска честота на въртене и с малък товар и че се включва веднъж на десет полупериода. Броят на пропуснатите полупериоди се определя от намаляването на честотата на въртене, което силно зависи от товара. Ако е настъпило средно голямо увеличение на товара, честотата на въртене може да намалее двойно и електродвигателят започва да включва на всеки пет полупериода. При по-нататъшно увеличаване на товара броят на пропуснатите полупериоди намалява и ако натоварването е изключително голямо, се получава такава скорост на намаляване на честотата на въртене, че пропускане на периоди вече няма, тиристорът се включва през всеки положителен полупериод и поддържа постоянна честота на въртене. Схемата дава възможност за автоматично поддържане на малка честота на въртене в широки граници на изменение на товара.

Тъй като в режим на периодично пропускане схемата осигурява подаване на електродвигателя на напрежение през най-малко $1/4$ от периода, при малка честота на въртене се получават много големи въртящи моменти. Следователно при малка честота на въртене и големи натоварвания се получават забележими вибрации на електродвигателя. Някои потребители намират това за нежелателно. Вибрациите могат да бъдат намалени чрез понижаване на въртящия момент при малка честота на въртене, което се постига с преобразуване на схемата, както е показано на фиг. 7.5.

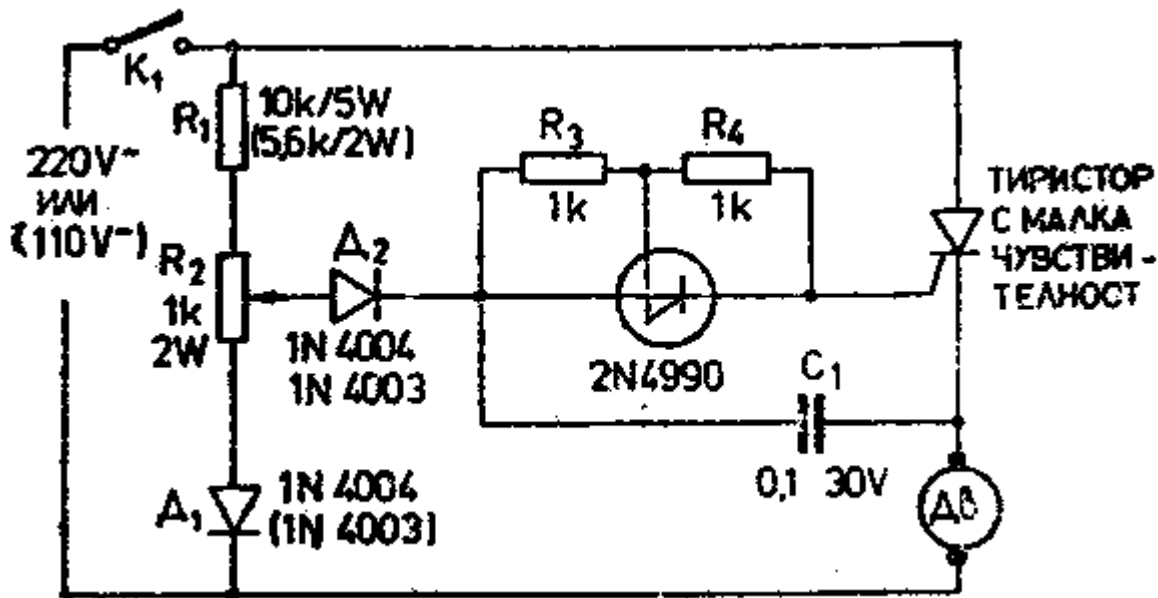


Фиг. 7.5. Висококачествена еднополупериодна схема за регулиране на честотата на въртене на електродвигател с възможност за автоматично поддържане на тази честота и намалени вибрации. Схемата е подходяща за двигатели с ток до 3 А

Тук с помощта на кондензатора C_1 се реализира фазоизместваща група във веригата на управляващия електрод, която осигурява намаляване на продължителността на включеното състояние на тиристора на по-малко от $1/4$ от периода. С това се осигурява подаване на по-малки "порции" мощност на електродвигателя. Капацитетът на кондензатора C_1 (между 1 и 10 μF) се избира компромисно, за да се получат едновременно голям въртящ момент и малки вибрации при ниска честота на въртене. Този компромис се определя от личното желание на потребителя. Самият автор отдава предпочитание на основната схема от фиг. 7.4.

Известен малък недостатък на схемите от фиг. 7.4 и 7.5 е, че през резисторите R_1 и R_2 трябва да протича целият ток на управляващия електрод на тиристора. Това изисква използването на тиристор с малък управляващ ток, защото в противен случай R_1 и R_2 трябва да бъдат нискоомни, което ще доведе до отделяне на

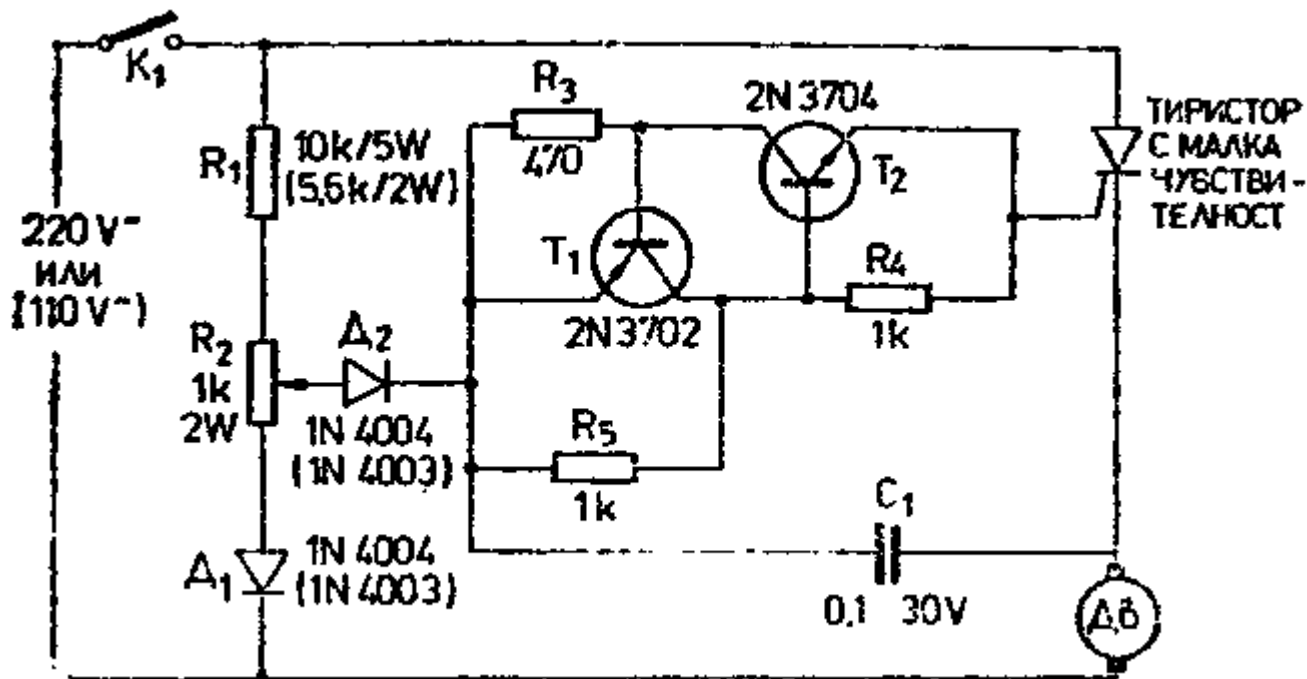
голяма мощност върху тях (под формата на топлина). На фиг. 7.6 е показано как може да се избегне този недостатък и за управление на електродвигателя да се използва евтин тиристор с малка чувствителност.



Фиг. 7.6. Висококачествена еднополупериодна схема за регулиране на честотата на въртене на електродвигател с възможност за автоматично поддържане на тази честота, използваща еднопосочен силициев ключ и кондензатор във веригата на управляващия електрод на тиристора

Кондензаторът C_1 се използва, за да се зарежда през всеки полупериод до напрежение, пропорционално на разликата между потенциала на плъзгача на R_2 и катода на тиристора. Когато напрежението върху кондензатора надхвърли напрежението на включване на еднопосочния силициев ключ (около 1,2 V за показаните на фигурата стойности на елементите), се развива регенеративен процес в ключа и кондензаторът C_1 се разрежда бързо през управляващия електрод на тиристора, с което предизвиква неговото включване. По такъв начин токът през управляващия електрод на тиристора се определя от C_1 (който действа като управляващ кондензатор), а не непосредствено от

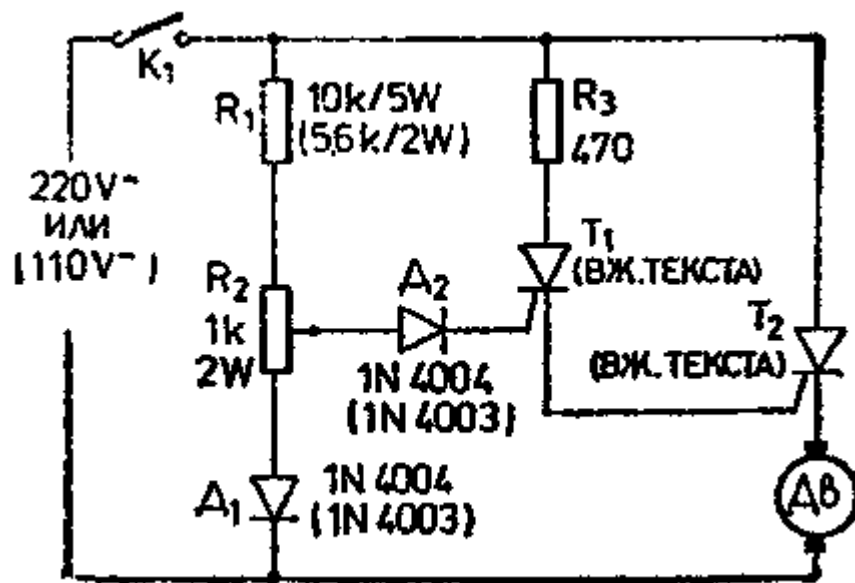
съпротивленията на R_1 и R_2 , които могат да бъдат достатъчно нискоомни.



Фиг. 7.7. Висококачествена еднополупериодна схема за регулиране на честотата на въртене на електродвигател с възможност за автоматично поддържане на тази честота, използваща транзисторен регенеративен ключ и кондензатор във веригата на управляващия електрод на тиристора

Еднопосочният силициев ключ може да бъде заместен с транзисторен регенеративен ключ, което е показано на фиг. 7.7. Тази схема работи по същия начин, както схемата от фиг. 7.6.

В последната схема от тази точка (фиг. 7.8) е показан един възможен начин за разрешаване на проблема за чувствителността на тиристора. Тук като управляващ прибор е използван тиристорът с голяма чувствителност T_1 , чийто максимално допустим ток не трябва да бъде по-малък от 1 А. Този тиристор се включва по същия начин, както тиристорът в схемата от фиг. 7.4, но включването му води до пропускане на ток през управляващия електрод на основния тиристор T_2 и резистора R_3 , с което T_2 се включва.



Фиг. 7.8. Висококачествена еднополупериодна схема за регулиране на честотата на въртене на електродвигател с възможност за автоматично поддържане на тази честота, използваща тиристор във веригата на управляващия електрод на тиристора

Най-важното в случая е, че T_2 може да бъде мощен тиристор с малка чувствителност. Независимо от споменатите разлики схемите от фиг. 7.6 до 7.8 работят точно по същия начин, както схемата от фиг. 7.4.

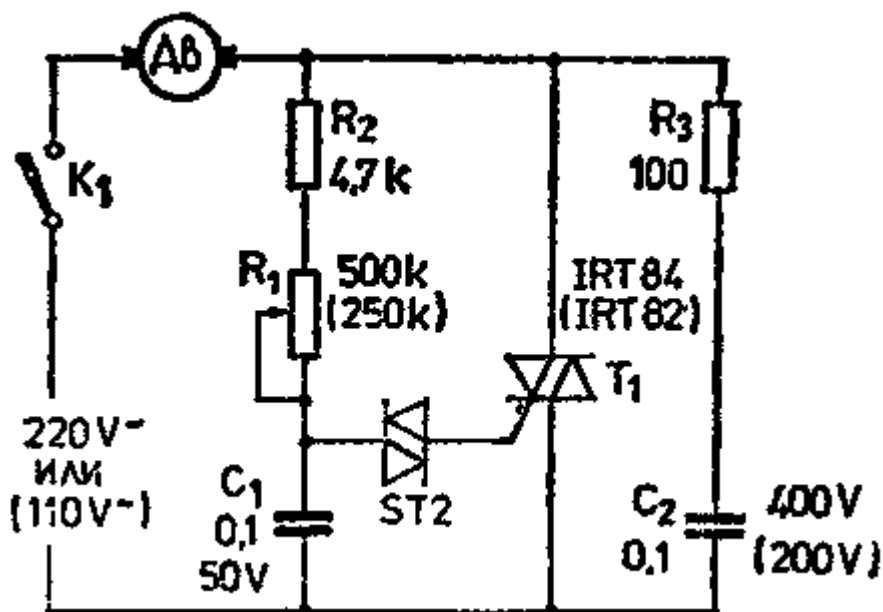
ДВУПОЛУПЕРИОДНИ СХЕМИ ЗА УПРАВЛЕНИЕ НА ЕЛЕКТРОДВИГАТЕЛИ

Както вече бе подчертано, двуполупериодното захранване на универсални електродвигатели води до повишаване на мощността и честотата на въртене само с около 20% в сравнение с еднополупериодното захранване. Поради това двуполупериодните схеми за регулиране на честотата на въртене имат малко предимства в сравнение с простите еднополупериодни схеми. Освен

това с тях е трудно да се постигне добро автоматично поддържане на честотата на въртене. В действителност досега не е произведена нито една двуполупериодна схема, която да може да съперничи по цена и параметри на простата автоматична еднополупериодна схема от фиг. 7.4.

Двуполупериодните схеми не са намерили широко приложение и се използват за регулиране на честотата на въртене без автоматичното и поддържане, особено като прибор за управление на електродвигателя се използва симетричен тиристор или двойка симетрични тиристори в един корпус. В тази последна точка на настоящата глава са разгледани 7 практически схеми, използващи симетрични тиристори или двойка симетрични тиристори в един корпус. Във всички схеми е използван принципът на фазовото регулиране и в действителност те представляват понататъшно развитие на схемите за регулиране на силата на светене на електрически лампи от глава V. Подробно описание на действието на тези схеми може да бъде намерено в глава V.

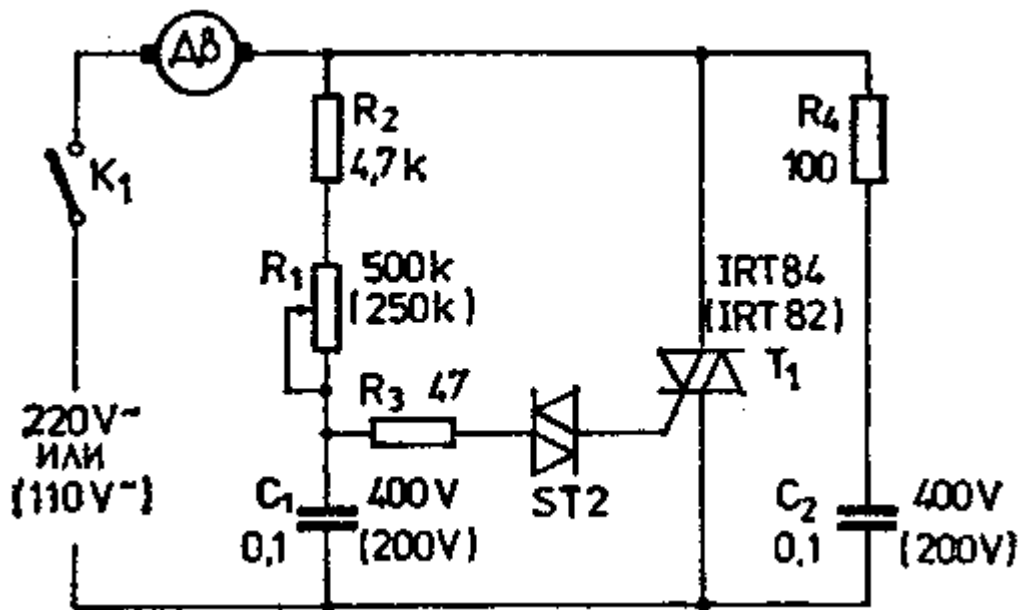
На фиг. 7.9 е показана проста практическа схема за двуполупериодно регулиране на честотата на въртене на електродвигател, използваща симетричен тиристор като регулиращ елемент. Схемата е подобна на схемата от фиг. 5.16 б, с изключение на това, че високочестотният филтър против смущения $L_1 - C_2$ е премахнат (тъй като потискането на високочестотните смущения се извършва от индуктивността на електродвигателя) и паралелно на симетричния тиристор е включена веригата $R_3 - C_2$, с която се избягва включването на симетричния тиристор поради бързото нарастване на анодното му напрежение. Поради индуктивния характер на електродвигателя анодният ток и анодното напрежение на симетричния тиристор не са във фаза.



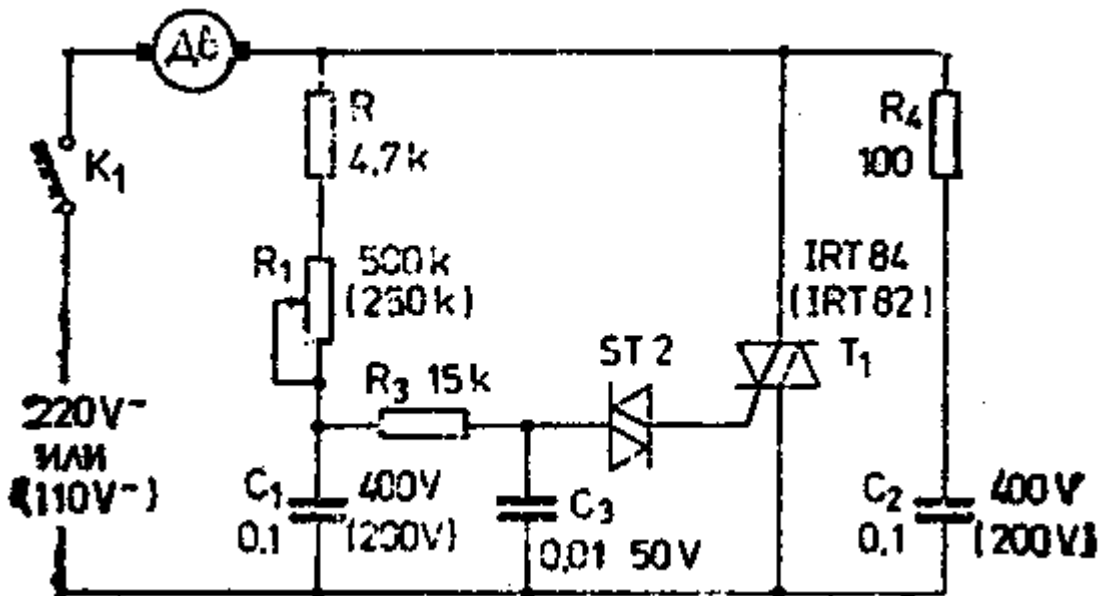
Фиг. 7.9. Проста схема на регулиране на честотата на въртене със симетричен тиристор

Следователно, когато тиристорът се запуща в края на всеки полупериод на тока, той ще изключва голямо напрежение. Резисторът R_3 и кондензаторът C_2 се използват за ограничаване на скоростта на нарастване на напрежението на изключване и предпазват симетричния тиристор от незабавно повторно включване поради това нарастване.

Както бе подчертано в глава V, недостатък на схемите от вида на тази от фиг. 7.9 е “рязкото включване”, което се предизвиква от рязката промяна на напрежението върху кондензатора C_1 при включването на диодния симетричен тиристор и последвалото го включване на симетричния тиристор през всеки полупериод. На фиг. 7.10 е показано намаляването на ефекта на рязко включване чрез свързване на резистора R_3 последователно с диодния симетричен тиристор. Възможно е по-нататъшно намаляване на ефекта на рязкото включване чрез изглаждане на напрежението на управляващия електрод на симетричния тиристор.

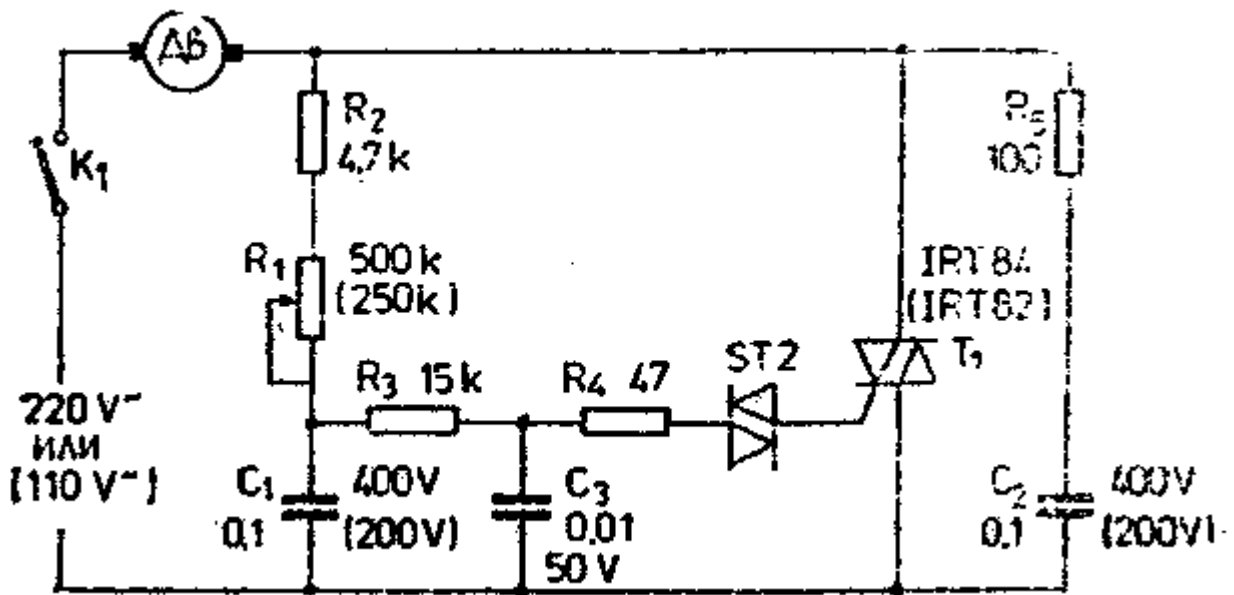


Фиг. 7.10. Подобрена схема за регулиране на честотата на въртене със симетричен тиристор



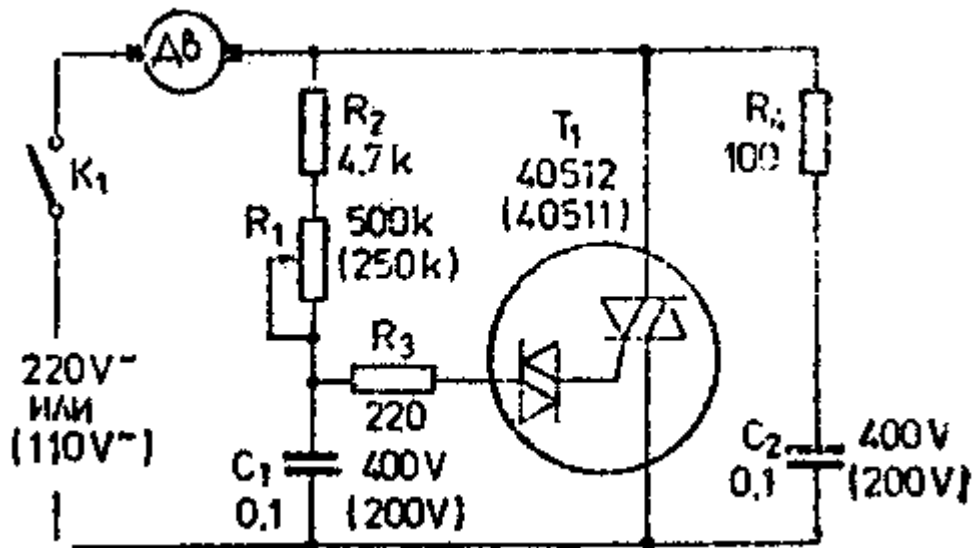
Фиг. 7.11. Схема за регулиране на честотата на въртене с изглаждане на напрежението на управляващия електрод, използваща симетричен тиристор

Схемите от фиг. 7.10, 7.11 и 7.12 представляват развитие съответно на схемите от фиг. 5.17, 5.18 и 5.19.

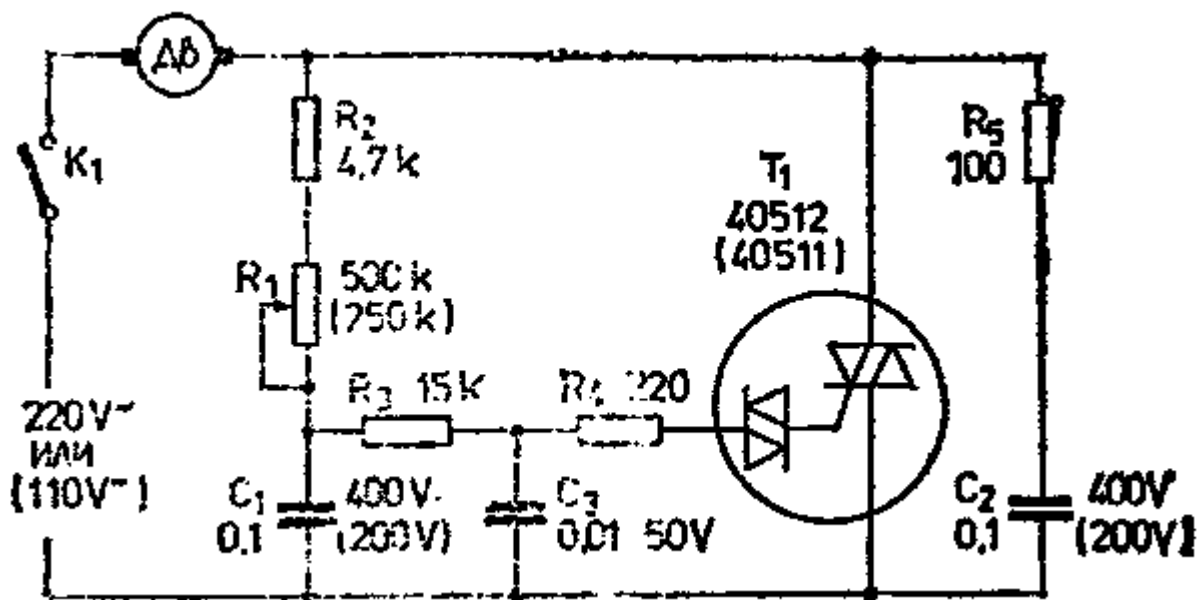


Фиг. 7.12. Схема за регулиране на честотата на въртене с минимално рязко включване на електродвигателя, използваща симетричен тиристор

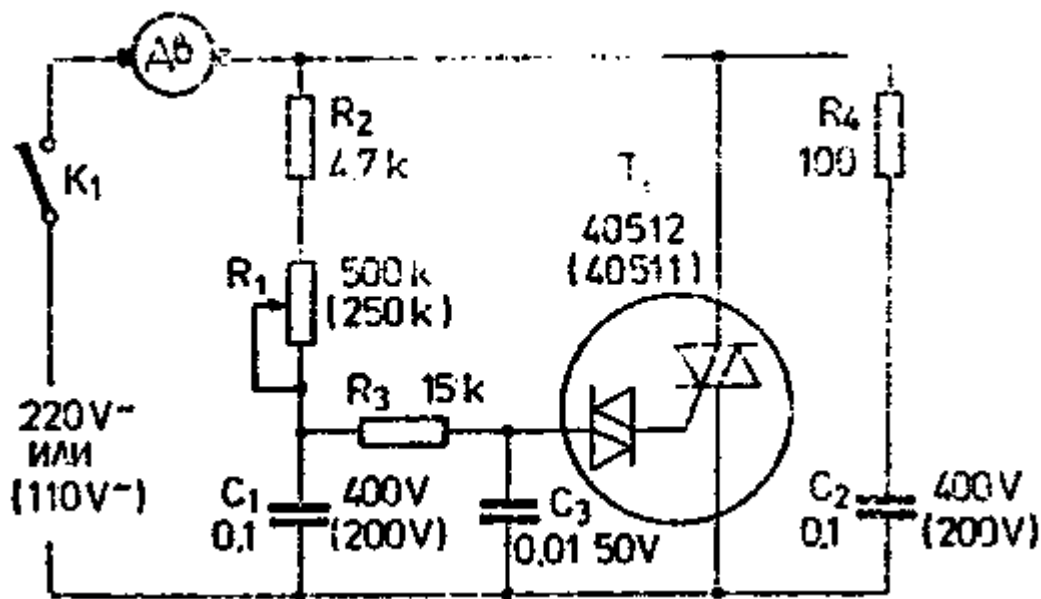
Всяка от схемите със симетрични тиристори от фиг. 7.9 до 7.12 може да управлява електродвигател с ток до 10 А при мрежово напрежение 220 V или до 8 А при мрежово напрежение 110 V.



Фиг. 7.13. Проста схема за регулиране на честотата на въртене, използваща двойка симетрични тиристори в един корпус



Фиг. 7.14. Схема за регулиране на честотата на въртене с изглаждане на напрежението в управляващия електрод, използваща двойка симетрични тиристори в един корпус



Фиг. 7.15. Схема за регулиране на честотата на въртене с минимално рязко включване на електродвигателя, използваща двойка симетрични тиристори

Възможно е преобразуване на схемите от фиг. 7.10, 7.11 и 7.12 чрез заместване на диодните симетрични тиристори и

симетричните тиристорни двойки с двойка симетрични тиристори в един корпус, което е показано на фиг. 7.13, 7.14 и 7.15. Тези двойки са снабдени с фабрично монтирани радиатори и при околна температура 25°C могат да управляват електродвигатели с ефективна стойност на тока, не по-голяма от 2,2 А. Възможно е увеличаване на максималния ток до 6 А чрез поставяне на допълнителни радиатори, позволяващи повишаване на температурата на корпуса до 75°C .

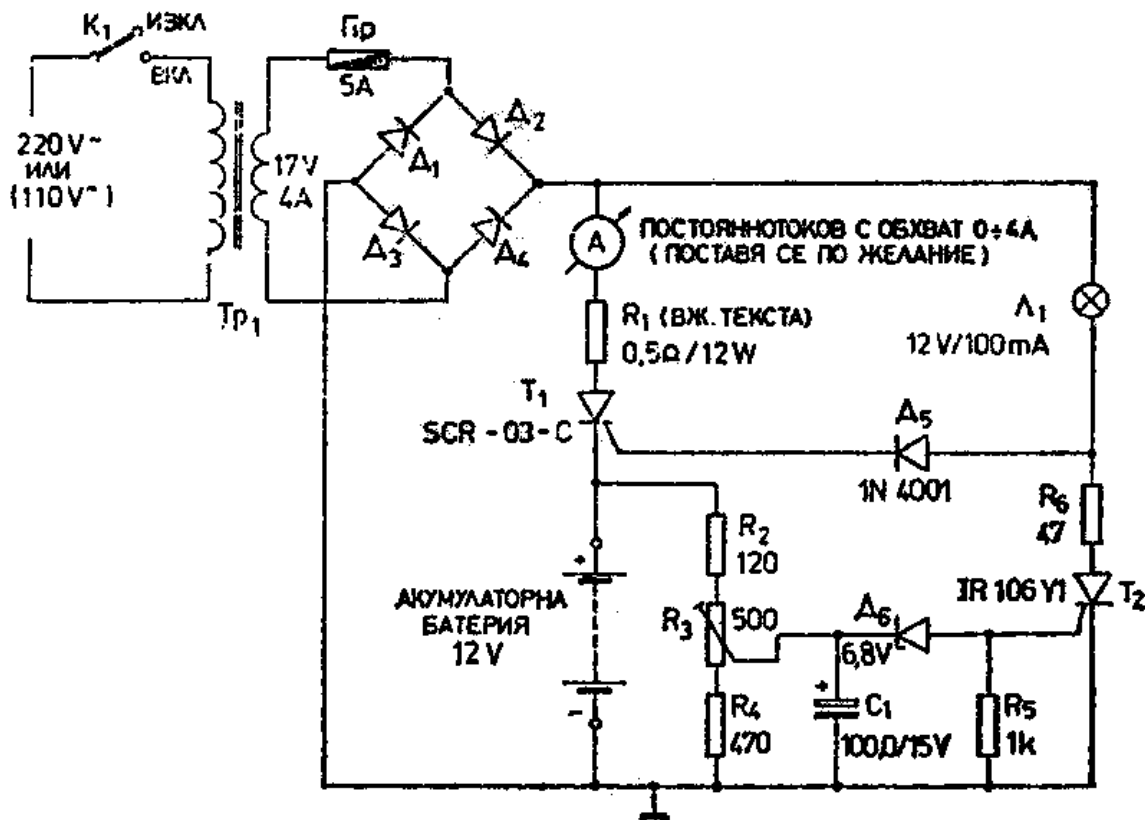
Глава VIII

5 СХЕМИ С РАЗЛИЧНО ПРЕДНАЗНАЧЕНИЕ

Тиристорите могат да се използват и в различни полезни схеми, които не влизат в нито една от категориите, разгледани досега. В тази последна глава се разглеждат 5 подобни схеми, а именно: две схеми за зареждане на 12-волтови акумулаторни батерии с автоматично регулиране на тока на зареждане, схема за регулиране на скоростта на детско влакче и две схеми за изменение на паузата между две последователни включвания на чистачките, които се използват в моторните превозни средства.

СХЕМИ ЗА ЗАРЕЖДАНЕ НА АКУМУЛАТОРНИ БАТЕРИИ С АВТОМАТИЧНО РЕГУЛИРАНЕ НА ТОКА НА ЗАРЕЖДАНЕ

На фиг. 8.1 е показана практическа схема за зареждане на 12-волтови акумулаторни батерии с автоматично регулиране на тока на зареждане. Схемата осигурява зареждане на изтощени акумулатор с ток между 3 и 5 А и автоматично го намалява до много малка стойност при напълно зареден акумулатор. При желание е възможно да се включи и амперметър с обхват от 0 до 4 А. Схемата действа по следния начин.



Фиг. 8.1. Схема за зареждане на 12-волтова акумулаторна батерия с автоматично регулиране на тока на зареждане

$D_1 - D_4$ — силициеви изправителни диоди с обратно напрежение, не по-малко от 30 V, и максимален ток в права посока, не по-малък от 5 А

Трансформаторът Tr_1 и мостовият токоизправител $D_1 - D_4$ понижават и изправят променливото мрежово напрежение и осигуряват ток на зареждане на акумулаторната батерия през амперметъра А, резистора R_1 и тиристора T_1 . Токът на управляващия електрод на тиристора T_1 се осигурява от мрежата

през лампата L_1 и диода D_5 . Тиристорът T_2 е включен през резистора R_6 към точката на свързване на D_5 и L_1 и нулевия проводник на мрежата. Токът на управляващия електрод на този тиристор се осигурява от акумулаторната батерия през делителя на напрежение $R_2 - R_3 - R_4$ и ценовия диод D_6 . Тример-потенциометърът R_3 се регулира така, че тиристорът T_2 да се включва само когато акумулаторната батерия е напълно заредена (напрежението върху нея достигне до 14,3 V).

При първоначално поставяне на акумулаторната батерия за зареждане нейното напрежение е по-ниско от 14,3 V и тиристорът T_2 е изключен. При това напрежение T_1 се включва в началото на всеки полупериод на напрежението от мостовия токоизправител през лампата L_1 и диода D_5 , в резултат на което протича голям ток на зареждане през амперметъра A , резистора R_1 и тиристора T_1 . Резисторът R_1 ограничава този ток на 3—4 A при напрежение на батерията между 10 и 14 V.

В процеса на зареждане на акумулаторната батерия напрежението на нейните клеми нараства пропорционално на заряда и при напълно зареден акумулатор може да достигне до 14,3 V. При това положение тиристорът T_2 се включва през ценовия диод D_6 , напрежението в точката на свързване на D_5 и L_1 намалява почти до нула и през управляващия електрод на T_1 престава да тече ток. Поради това през следващия полупериод тиристорът не може да се включи, с което зареждането на акумулаторната батерия прекъсва. При включването на тиристора T_2 лампата L_1 светва и дава зрителна индикация за състоянието на схемата.

След прекъсване на зареждането напрежението на клемите на акумулаторната батерия бързо намалява под 14,3 V, тиристорът T_2 отново се изключва, T_1 се включва и зареждането започва

наново. Времето, през което напрежението на клемите на акумулаторната батерия е по-високо от 14,3 V, е пропорционално на заряда на батерията. Следователно при първото достигане на зареденото състояние напрежението остава по-високо от 14,3 V само за кратко време и тиристорът T_1 се изключва вероятно за един полупериод от всеки десет, поради което се получава слабо намаление на тока на зареждане. Това означава, че акумулаторната батерия продължава да се зарежда, с което нараства и времето, през което напрежението на клемите и е по-високо от 14,3 V. Когато зарядът на батерията е много близък до максималния, напрежението остава по-високо от 14,3 V толкова дълго време, че тиристорът T_1 се включва всеки втори полупериод и токът на зареждане намалява наполовина от максималния.

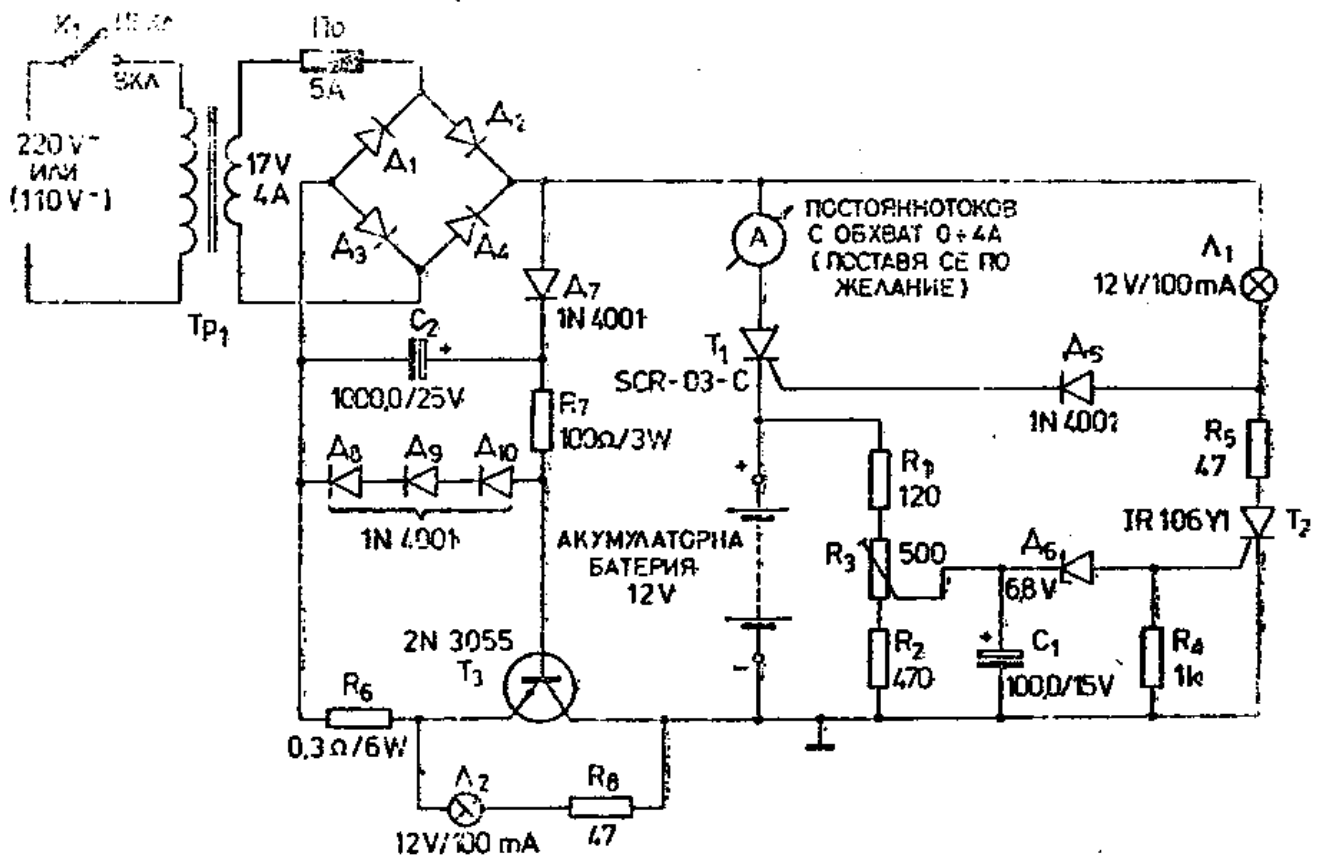
Ако акумулаторната батерия може да се зареди изцяло, напрежението на клемите и ще остава по-високо от 14,3 V толкова дълго време, че тиристорът T_1 ще се включва за един полупериод от всеки десет и токът на зареждане намалява до няколко стотици милиампера. Следователно, когато акумулаторната батерия се зареди напълно, токът на зареждане не намалява рязко до нула, а бавно (за няколко часа) от максималната си стойност до няколко стотици милиампермера. Тези няколко стотици милиампермера продължават да текат, независимо че акумулаторната батерия е напълно заредена.

При практическото реализиране на схемата от фиг. 8.1 не възникват съществени проблеми по настройката и конструктивното и оформление. Номиналното съпротивление на R_1 е 0,5 Ω и мощността му трябва да е най-малко 12 W. Възможно е R_1 да се реализира като последователна комбинация на две двойки паралелно свързани резистори по 0,5 $\Omega/3$ W. Предназначението на R_1 е да ограничи тока на зареждане на напълно изтощена

акумулаторна батерия до около 5 А. Ако се окаже, че токът на зареждане е по-голям от 5 А, необходимо е да се увеличи съпротивлението на R_1 .

Настройката на R_3 може да се извърши, като към схемата се свърже напълно заредена акумулаторна батерия за 2—3 часа и след това *много бавно* се регулира R_3 , докато лампата L_1 светне и токът на зареждане намалее на около 1 А.

Единственият недостатък на схемата от фиг. 8.1 е, че предпазителят ще изгори, ако по невнимание се дадат накъсо двата проводника за свързване към акумулаторната батерия. Този недостатък може да се избегне чрез преобразуване на схемата, показано на фиг. 8.2.



Фиг. 8.2. Схема за зареждане на 12-волтова акумулаторна батерия с автоматично регулиране на тока на зареждане и защита срещу късо съединение
 D_1 — D_4 — силициеви изправителни диоди с обратно напрежение, не по-малко от 30

Тук транзисторът T_3 се използва като генератор на ток с постоянна стойност 4 А и е свързан последователно във веригата на тока на зареждане. Предназначението на транзистора е да ограничи тока през изводите на схемата, ако случайно бъдат дадени накъсо. При наличие на късо съединение светва лампата L_2 . Схемата действа по следния начин.

Транзисторът T_3 представлява емитерен повторител с товар в емитера резисторът R_6 , като колекторният му ток се получава от акумулаторната батерия. Диодът D_7 и кондензаторът C_2 образуват прост изглаждащ филтър, който осигурява базовия ток на T_3 през веригата $R_7 - D_8 - D_9 - D_{10}$. На базата на транзистора T_3 се подава стабилно напрежение, равно на сумата от падовете на напрежение в права посока върху диодите $D_8 - D_{10}$. Тъй като T_3 е свързан като емитерен повторител, падът на напрежение върху емитерния му резистор R_6 е равен на стабилното напрежение на базата минус напрежението в права посока на емитерния преход. В резултат на това върху R_6 се получава стабилно напрежение със стойност около 1,2 V. Следователно през T_3 и R_6 тече постоянен по стойност ток около 4 А. Този ток тече и в колекторната верига на T_3 , като идва от акумулаторната батерия. Следователно транзисторът T_3 действа като генератор на зареждащ ток с постоянна стойност.

Когато към схемата се включи напълно заредена акумулаторна батерия, нейното напрежение е почти равно на максимално възможното. При това положение между емитера и колектора на T_3 се получава много малко напрежение и транзисторът е близко до наситено състояние. Ако двата извода на схемата за свързване на акумулаторната батерия се дадат накъсо, почти цялото напрежение от схемата се получава между колектора и емитера. При това положение лампата L_2 , свързана паралелно

на T_3 , светва и дава зрителна индикация за наличието на късо съединение.

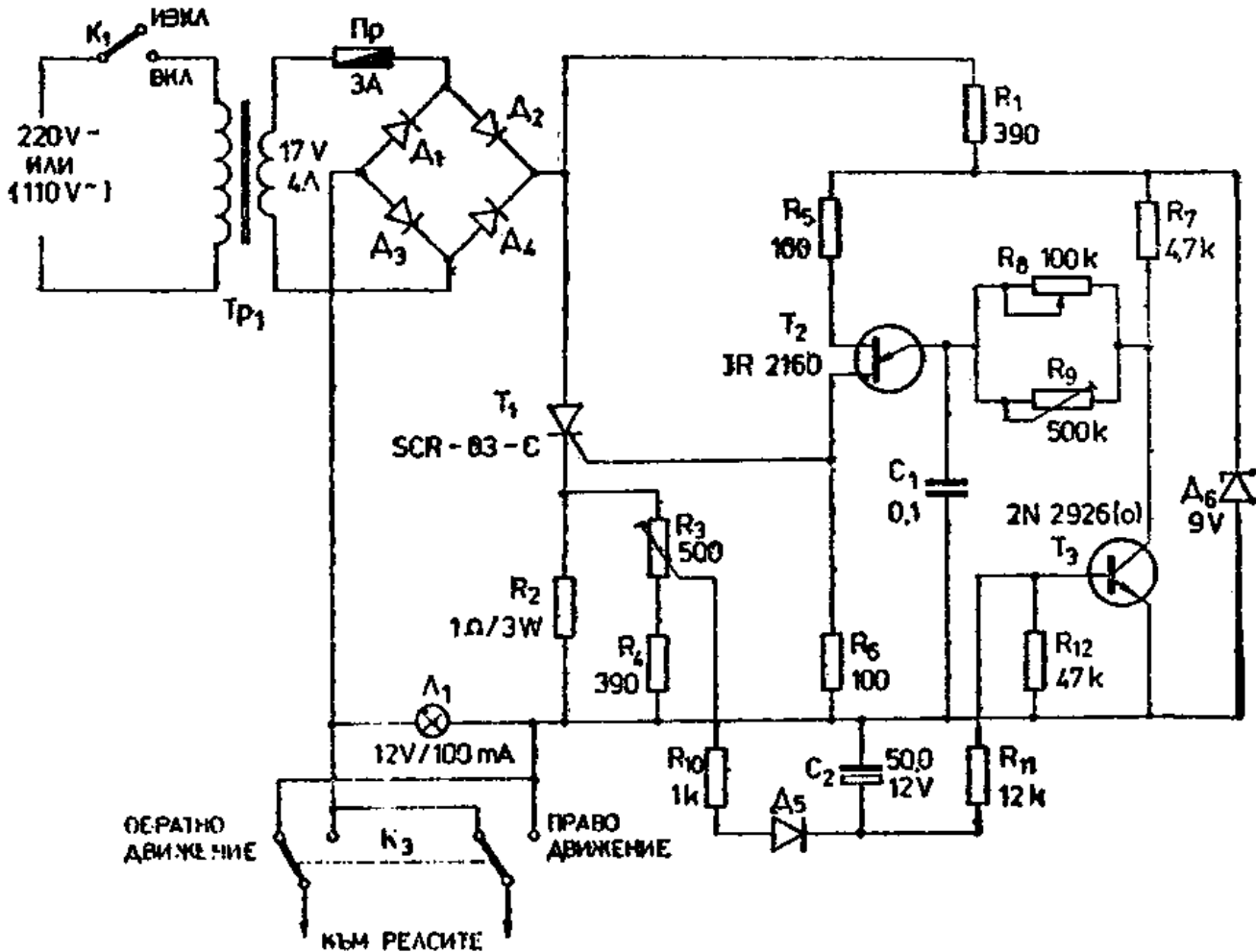
При практическото реализиране на схемата от фиг. 8.2 трябва да се има пред вид, че когато изводите към акумулаторната батерия се свържат накъсо, върху транзистора T_3 се отделя мощност между 50 и 60 W, поради което той трябва да се монтира върху достатъчно голям радиатор. Като такъв може да се използва шасито, като металният корпус на T_3 се свърже непосредствено към него (а не през слюдена подложка) за осигуряване на максимално отделяне на топлина. Настройването на тример-потенциометъра R_3 се извършва, както при схемата от фиг. 8.1.

СХЕМА ЗА РЕГУЛИРАНЕ НА СКОРОСТТА НА ДЕТСКО ВЛАКЧЕ

Една практическа схема за регулиране на скоростта на детско влакче е показана на фиг. 8.3. Тя се използва за влакчета със захранващо напрежение 12 V и осигурява плавно регулиране на скоростта от нула до максимум. Максималният изходен ток на схемата е 1,5 A, като е предвидена възможност за ограничаването му (също до 1,5 A) при късо съединение по релсите. Това отстранява необходимостта от често сменяне на предпазителя и предпазва схемата при неправилно манипулиране с влакчето.

Действието на схемата е много просто. Мрежовото напрежение се понижава от трансформатора Tr_1 и се изправя с мостовия токоизправител $D_1 - D_4$. В началото на всеки полупериод на изправеното напрежение тиристорът T_1 е изключен и напрежението се подава през резистора R_1 и ценеровия диод D_6 на еднопреходния транзистор T_2 и биполярния транзистор T_3 . След

началото на полупериода кондензаторът C_1 започва да се зарежда през R_7 и паралелната комбинация на R_8 и R_9 , като след определено време транзисторът T_2 се отпушва и включва от своя страна тиристора T_1 . При включването на тиристора се премахва захранващото напрежение от транзисторите T_2 (който се изключва) и T_3 и през останалата част от полупериода на влакчето се подава напрежение през резистора R_2 и ключа K_3 .



Фиг. 8.3. Схема за регулиране на скоростта на движение на детско влакче със защита срещу късо съединение

D_1 — D_4 — силициеви изправителни диоди с обратно напрежение, не по-малко от 30 V, и максимален ток в права посока, не по-малък от 3 A

С помощта на потенциометъра R_8 може да се осигури включване на еднопреходния транзистор и тиристора в началото

или края на всеки полупериод или в което и да е междинно положение. По такъв начин се получава фазово регулиране на схемата и подадената мощност на влакчето (а оттам и неговата скорост) може да се регулира от нула до максимум чрез R_8 . Тример-потенциометърът R_9 служи за настройка на обхвата на регулиране на R_8 , така че той действително да бъде от нула до максималната скорост. Лампата L_1 е свързана паралелно на изхода на схемата и силата на нейното светене е пропорционална на изходната мощност, определяна от R_8 . Ключът K_3 се използва за обръщане на посоката на движение на влакчето.

Частта от схемата, осигуряваща защита срещу късо съединение, действа по следния начин. Винаги когато тиристорът се включва, се подава захранващо напрежение на влакчето през R_2 и върху резистора се получава пад на напрежение, пропорционален на изходния ток на схемата. Част от това напрежение се взема от делителя $R_3 - R_4$ и зарежда кондензатора C_2 през диода D_5 . Напрежението от кондензатора се подава на базата на транзистора T_3 през резистора R_{11} . Чрез регулиране на R_3 може да се постигне отпушване на транзистора при нарастване на изходния ток до около 1,5 А.

Ако между релсите на влакчето се получи късо съединение, върху R_2 и C_2 се получава голямо напрежение и транзисторът T_3 се насища. В резултат на това този транзистор действа като късо съединение и не позволява включването на T_2 и тиристора за няколко последователни полупериода, така че изходният ток намалява до нула. Същевременно напрежението върху C_2 намалява бавно, като създава възможност за запущване на T_3 , включване на тиристора и подаване на напрежение на влакчето. Ако късото съединение продължава да съществува, T_3 отново се насища и изходният ток намалява до нула, но ако късото

съединение е премахнато, схемата започва да работи нормално. Следователно схемата осигурява напълно автоматична защита срещу късо съединение между релсите на влакчето.

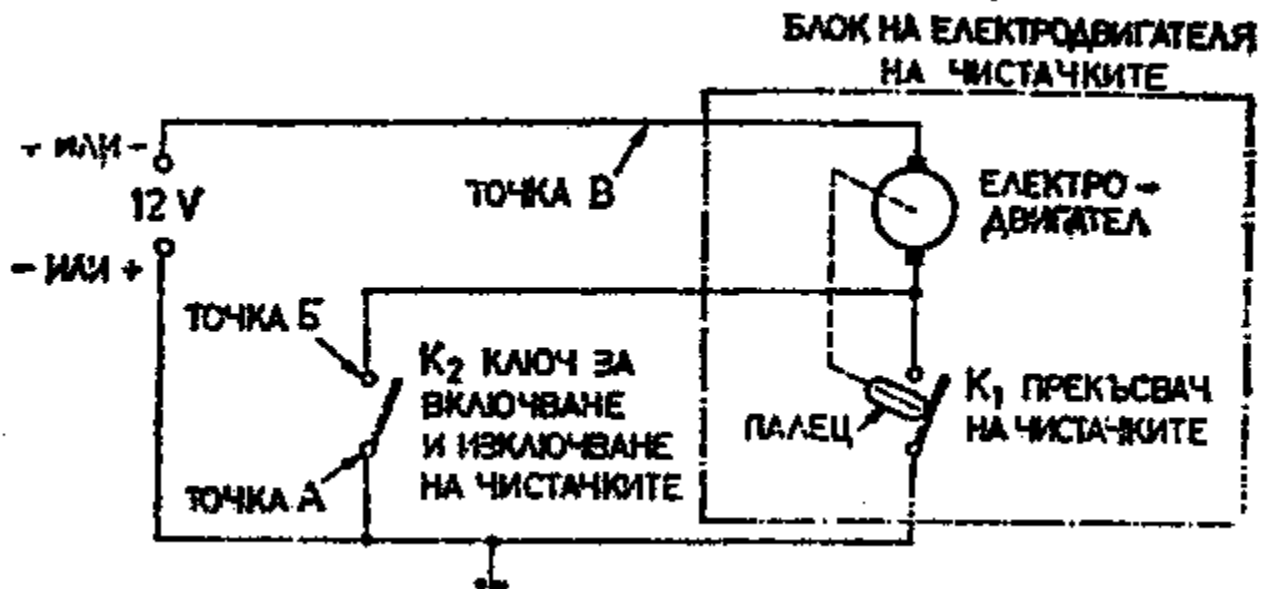
От даденото описание на действието на схемата може да се види, че при късо съединение между релсите от време на време на изхода на схемата се получават токови импулси за един полупериод от мрежовото напрежение. В действителност амплитудата на тези импулси се ограничава от вътрешното съпротивление на схемата (включително съпротивлението на тиристора T_1) на няколко ампера и не е опасна за схемата. Тъй като тези токови импулси се подават на изхода примерно само за един полупериод от всеки петнадесет, то средната стойност на изходния ток при късо съединение е от порядъка само на 100 mA.

СХЕМИ ЗА УПРАВЛЕНИЕ НА ЧИСТАЧКИТЕ НА МОТОРНИ ПРЕВОЗНИ СРЕДСТВА

Когато моторното превозно средство се движи в условия на слаб дъжд или мъгла, често непрекъснатата работа на чистачките води до зацапване на стъклото и затрудняване на действието им. В такива случаи е желателно вместо непрекъснатата работа да се осигури едно включване например на всеки пет секунди. Това регулиране на паузите между две последователни включвания на чистачките може да се осъществи автоматично чрез използване на електронни схеми. В тази последна точка на книгата са разгледани две подходящи практически схеми.

Схемите могат да се използват в около 65% от съвременните леки и товарни автомобили, които са снабдени с 12-волтова електрическа инсталация, и осигуряват пауза между две

последователни включения на чистачките от около 1 до около 20 s. Схемите могат да работят само заедно с оригиналния прекъсвач на чистачките. Не е възможно използването им при чистачки, снабдени с приспособления за динамично изключване, нито с чистачки, притежаващи устройство за автоматично връщане в изходно положение.

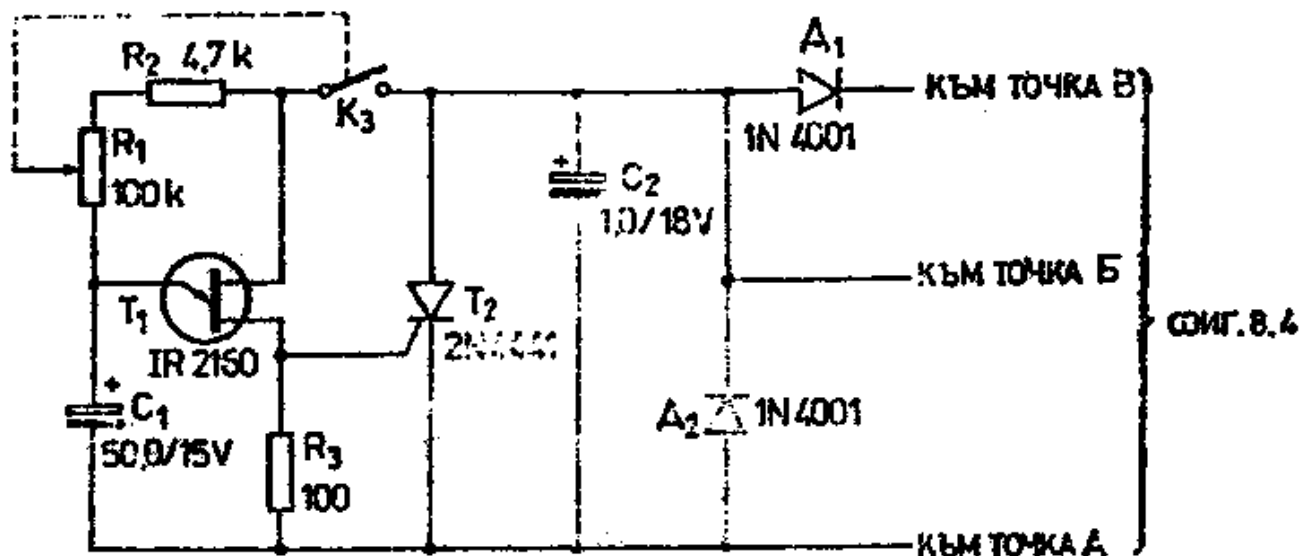


Фиг. 8.4. Схема за свързване на обикновенни чистачки и на прекъсвача към тях

На фиг. 8.4 е показано класическото свързване на електродвигателя на чистачките и прекъсвача към него. Прекъсвачът K_1 е вграден в блока на електродвигателя и се задейства от палец, който е механично съединен с електродвигателя. Прекъсвачът е свързан между единия край на електродвигателя и шаси, като е отворен при изключени чистачки и затворен — при включени. Ключът за включване и изключване на чистачките K_2 е свързан паралелно на K_1 .

Когато ключът K_2 е затворен, електродвигателят е свързан непосредствено към захранващото напрежение 12 V и чистачките работят. След като електродвигателят започне да се върти,

прекъсвачът K_1 се затваря чрез палеца и двигателят продължава да работи независимо от положението на ключа K_2 . Това продължава, докато електродвигателят се върне в изходното си положение, при което K_1 отново се отваря. Ако в този момент K_2 е отворен, електродвигателят спира в изходно положение, но ако K_2 е затворен, той дава K_1 накъсо и чистачките продължават да работят. Нормалният ток на консумация на електродвигателя има типична стойност около 3 А, но токът в момента на включване може да достигне до 24 А. Когато електродвигателят се изключва чрез прекъсвача K_1 , се получава намаляващо се магнитно поле, което предизвиква индуктиране на обратно е. д. н. с голяма амплитуда (обикновено с максимална стойност около 200 V) в намотката на електродвигателя. Това е. д. н. се прилага върху K_1 и K_2 .



Фиг. 8.5. Схема за регулиране на продължителността на паузите между две последователни включвания на чистачките, предназначена за моторни превозни средства със свързана към шаси отрицателна клема на акумулатора

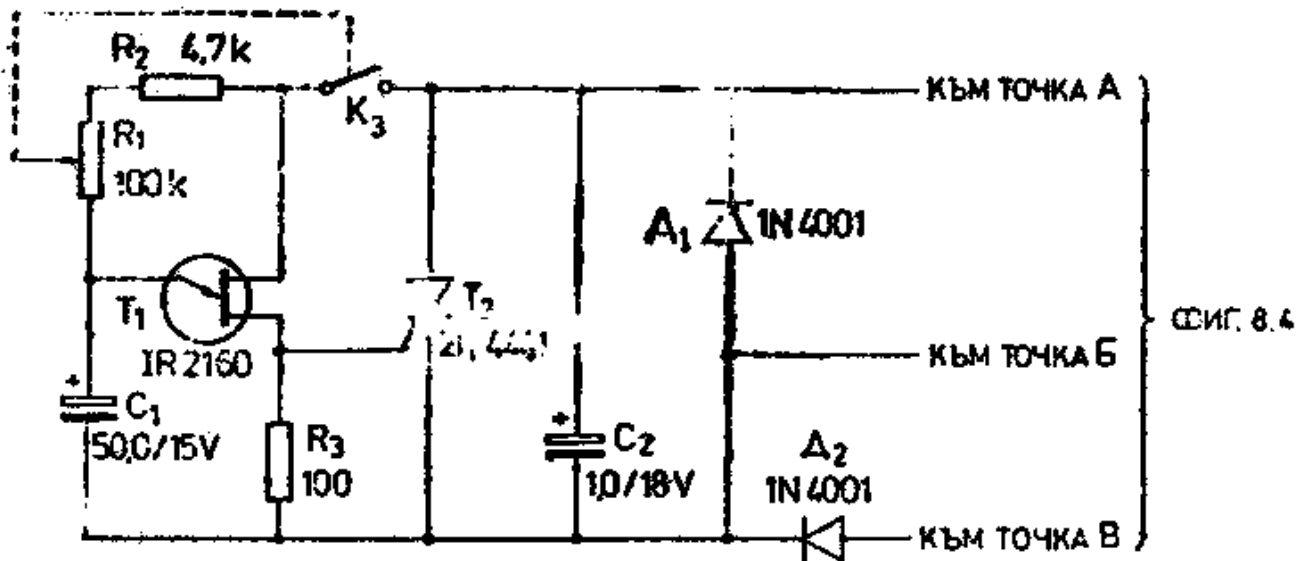
На фиг. 8.5 е показана практическа схема за регулиране на паузата между две последователни включвания, която се свързва

към схемата от фиг. 8.4 и може да се използва в моторни превозни средства със свързана към шаси отрицателна клемма на акумулатора. Тук тиристорът T_2 е свързан паралелно на ключа K_2 и в нормално състояние е изключен. Схемата се задейства чрез затваряне на ключа K_3 и действието и е много просто.

Нека предположим, че ключът K_2 е отворен. При затварянето на ключа K_3 захранващото напрежение се подава на транзистора T_1 през електродвигателя на чистачките и кондензаторът C_1 започва да се зарежда през резисторите R_1 и R_2 . След известно време напрежението на кондензатора достига до напрежението на включване на еднопреходния транзистор T_1 , който се отпушва и включва тиристора T_2 . След включването си тиристорът се самозадържа и действа като затворен ключ, поради което се подава захранващо напрежение на електродвигателя и чистачките започват цикъла си на движение от крайно дясно положение. При излизане на чистачките от това положение прекъсвачът K_1 се затваря и дава на ток тиристора T_2 и времезадаващата схема на транзистора T_1 . Тиристорът се изключва, но електродвигателят продължава да работи благодарение на затворения прекъсвач K_1 . Когато чистачките достигнат отново крайно дясно положение, т. е. завършат цикъла си на движение, K_1 се отваря и времезадаващата верига на T_1 започва нов цикъл, в края на който тиристорът отново се включва и задейства чистачките. Процесът продължава, докато ключът K_3 е затворен. При отваряне на K_3 не се подава захранващо напрежение на транзистора T_1 в края на всеки работен цикъл на чистачките и схемата се изключва.

С помощта на потенциометъра R_1 времето на закъснение на схемата може да се регулира от 1 до 20 s. Диодите D_1 и D_2 ограничават обратното напрежение, получавано при отваряне на K_1 , до около 13 V, с което се отстранява опасността от повреда на

полупроводниковите прибори в схемата. Кондензаторът C_2 ограничава скоростта на нарастване на анодното напрежение на тиристора, с което се избягва опасността от включването му в следствие на преходните процеси.



Фиг. 8.6. Схема за регулиране на продължителността на паузите между две последователни включвания на чистачките, предназначена за моторни превозни средства със свързана към шаши положителна клема на акумулатора

В моторни превозни средства със свързана към шаши положителна клема на акумулатора може да се използва схемата от фиг. 8.6, която се различава от схемата от фиг. 8.5 само по разменените места на свързване към основната схема на чистачките. И в двете схеми е използван тиристор със средна стойност на анодния ток 8 А и максимална импулсна стойност 80 А, което му позволява да работи без никаква опасност с електродвигателя на чистачките. Необходимо е тиристорът да бъде монтиран върху малък радиатор, за да се избегне прегряването му.

Преди да се започне реализирането на една от схемите, трябва да се провери дали чистачките могат да работят с тази схема. Тази проверка се извършва по следния прост начин. Осигурява се достъп до двата края на ключа за включване на чистачките чрез

свързване на два проводника. Завъртване се ключът за запалване на превозното средство и паралелно на ключа за включване на чистачките се свързва чрез докосване предпазител за ток между 5 и 8 А. При това положение чистачките трябва да продължат да работят нормално. Изчаква се те да направят две или три завъртания и се изключва предпазителят по средата на движението им. Чистачките трябва да продължат да работят и да се изключат при достигане на крайно дясно положение. Ако чистачките работят по така описания начин, електронните схеми за управление могат да се използват. Ако в процеса на проверка предпазителят изгори или чистачките спрат в крайно дясно положение при включен предпазител, електронните схеми за управление не могат да се използват.

ПРИЛОЖЕНИЯ

ПРИЛОЖЕНИЕ 1

Списък на използваните в книгата полупроводникови прибори

Таблица П.1.1

Прибор	Тип на прибора	Фирма-производител
1	2	3
2N2926(o)	NPN транзистор	General Electric
2N3702	PNP транзистор	General Electric
2N3704	NPN транзистор	General Electric
2N3055	NPN транзистор	RCA
IR2160	Еднопреходен транзистор	International Rectifier
IR106Y1	Тиристор	International Rectifier
SCR-01-C	Тиристор	International Rectifier
SCR-03-C	Тиристор	International Rectifier
2N3228	Тиристор	RCA
2N3525	Тиристор	RCA
2N4441	Тиристор	Motorola
ST2	Диоден симетричен тиристор	General Electric
IRT82	Симетричен тиристор	International Rectifier
IRT84	Симетричен тиристор	International Rectifier
40575	Симетричен тиристор	RCA
40511	Двойка симетрични тиристори в един корпус	RCA
40512	Двойка симетрични тиристори в един корпус	RCA
2N4990	Еднопосочен силициев ключ	General Electric
2N4991	Еднопосочен силициев ключ	General Electric
PA424	Интегрална схема	General Electric



2N 2926 (ol)



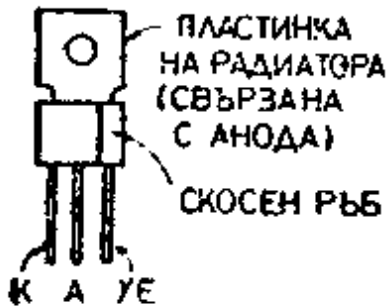
2N 3702
2N 3704



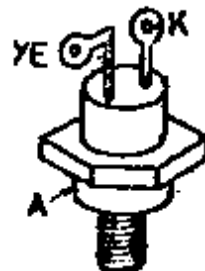
2N 3055



IR 2150



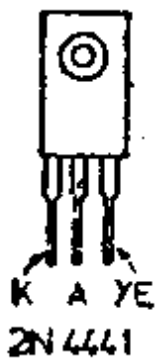
IR 106 Y1



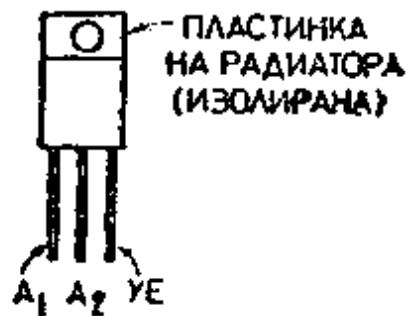
SCR-01-C
SCR-03-C



2N 3228
2N 3525



2N 4441



IRT 82



IRT 84



40575



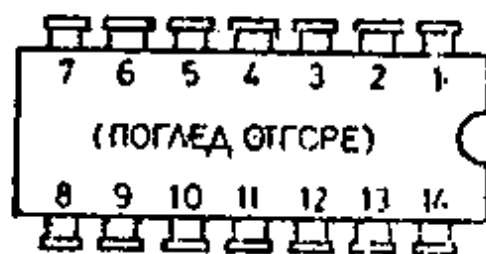
(ПОГЛЕД ОТДОЛУ)
40511
40512



2N 4990



2N 4991



PA 424

Фиг. П.1.1

ПРИЛОЖЕНИЕ 2

Параметри на използваните в книгата
полупроводникови прибори

Таблица П.2.1

Диоди

Диод	1N4001	1N4003	1N4004
Параметър			
Максимално обратно напрежение $U_{R \max}$, V	50	200	400

Таблица П.2.2

Биполярни транзистори

Транзистор	2N2926 (o)	2N3702	2N3704	2N3055
Параметър				
1	2	3	4	5
Максимално допустимо напрежение емитер — база $U_{EB \max}$, V	5	5	5	7
Максимално допустимо напрежение колектор — база $U_{CB \max}$, V	25	40	50	100
Максимален колекторен ток $I_C \max$, mA	100	200	800	15 A
Максимална разсеяна мощност $P_C \max$, W	0,2	0,36	0,36	115
Честота на предаване f_T , MHz	100	100	100	0,2
Статичен коефициент на предаване по ток в схема с общ емитер $h_{21 E}$	90—180 при $I_C = 2 \text{ mA}$	60—330 при $I_C = 50 \text{ mA}$	90—330 при $I_C = 50 \text{ mA}$	20—70 при $I_C = 4 \text{ A}$

Тиристорни

Диоден симетричен тиристор ST2

Максимално напрежение на включване U_{BO}	32 ± 4 V
Разлика между напреженията на включване в I и III квадрант $U_{BOI-BOIII}$	< 3 V
Максимална разсеяна мощност P_{Dmax}	150 mW
Повтарящ се импулсен ток в права посока I_{FSM}	2 A
Максимален ток в изключено състояние I_{Rmax}	2 mA

Еднопреходен транзистор IR2160

Максимално напрежение между двете бази U_{B1-B2}	35 V
Максимален емитерен ток I_{Emax} :	
постоянен	50 mA
импулсен	1,5 A
Вътрешен коефициент на деление η при $U_{B1-B2} = 10$ V:	
η_{min}	0,56
η_{max}	0,75
Максимално обратно напрежение на емитера U_{REmax}	30 V
Максимален обратен емитерен ток I_{REmax}	1 μ A
Максимална разсеяна мощност P_{Dmax}	300 mW

ПРИЛОЖЕНИЕ 3

Приблизителни еквиваленти* на използваните
в книгата полупроводникови прибори

Таблица П.3.

Диоди

Оригинален прибор	Приблизителен еквивалент	Страна-производител
1N4001	КД2001 Д242Б	България СССР
1N4003	КД2006 Д243Б	България СССР
1N4004	КД2012 Д246Б	България СССР

* Еквивалентите са приблизителни в смисъл, че има частично съвпадение на параметрите. Независимо от това приблизителните еквиваленти могат да се използват за заместване на оригиналните прибори в разгледаните в книгата схеми. (Бел. прев.)

Таблица П.3.2

Транзистори

Оригинален прибор	Приблизителен еквивалент	Страна-производител
2N2926 (o)	2Т3168; 2Т3169	България
2N3702	2Т6821	България
2N3704	2Т6551	България
	КТ604А; КТ604Б	СССР
2N3055	КТ808А	СССР

Таблица П.3.3

Триодисти

Оригинален прибор	Приблизителен еквивалент	Страна-производител
IR106Y1	Т7-0,5 КУ202Г	България СССР
2N3228	Т7-2 КУ202И	България СССР
2N3525	Т7-4 КУ202Н	България СССР
2N444 1	КУ210А	СССР
40511	КУ208Б	СССР
40512	КУ208Г	СССР

110 ТИРИСТОРНИ СХЕМИ

Автор *Р. Марстън*

Преводач к. т. н. инж. *Стефан Иванов Куцаров*

Английска

Първо издание

Научен редактор инж. *Илия Асенов Иванов*

Художник *Георги Гаделев*

Художник-редактор *Мария Димитрова*

Технически редактор *Вера Григорова*

Коректор *Мерияна Тотева*

Дадена за набор на 20. IX. 1978 г.

Подписана за печат м. февруари 1979 г.

Излязла от печат м. май 1979 г.

Формат 60/84/16

Печатни коли 10,00 Издателски коли 9,33

Цена 1,00 лв.

Код 03 $\frac{9533122211}{3192-33-79}$ Издателски № 11507

Държавно издателство „Техника“ — София, бул. Руски 6
Държавна печатница „Г. Димитров“ — Шумен, пор. № 2034