

КОМПАНИНКО Л. Искатель трассы и места повреждения контура защитного заземления. — Радио, 2005, № 2, с. 36, 37.

Печатные платы.

Чертежи возможных вариантов плат генератора и приемника изображены соответственно на рис. 1 и 2. Платы рассчитаны на применение постоянных

резисторов С5-16МВ (R11, R12 на рис. 1), МЛТ (все остальные), подстроечных СПЗ-19а, конденсаторов К10-17 (С5 на рис. 1 и С7 на рис. 2), К73-17 (С3—С6 на рис. 2), серии ТК фирмы Jamicon (С1, С2 на рис. 1) и КМ (остальные). При компоновке платы передатчика оказалось целесообразным поменять местами резисторы R9 и R10, а платы приемника — резистор R11 и конденсатор С7. Резистор R1

(рис. 2) монтируют над микросхемой DA1.

МАМИЧЕВ Д. Игрушка-сувенир "Клоун-жонглер". — Радио, 2009, № 12, с. 44, 45.

Механизм управления фигуркой клоуна.

Устройство механизма показано на рис. 3. Здесь 4 и 11 — соответственно подвижная и неподвижная части фигурки клоуна, 1 — реле РЭС9, 9 — металлический угольник, на котором его закрепляют гайкой 10 (М3). В свою очередь,

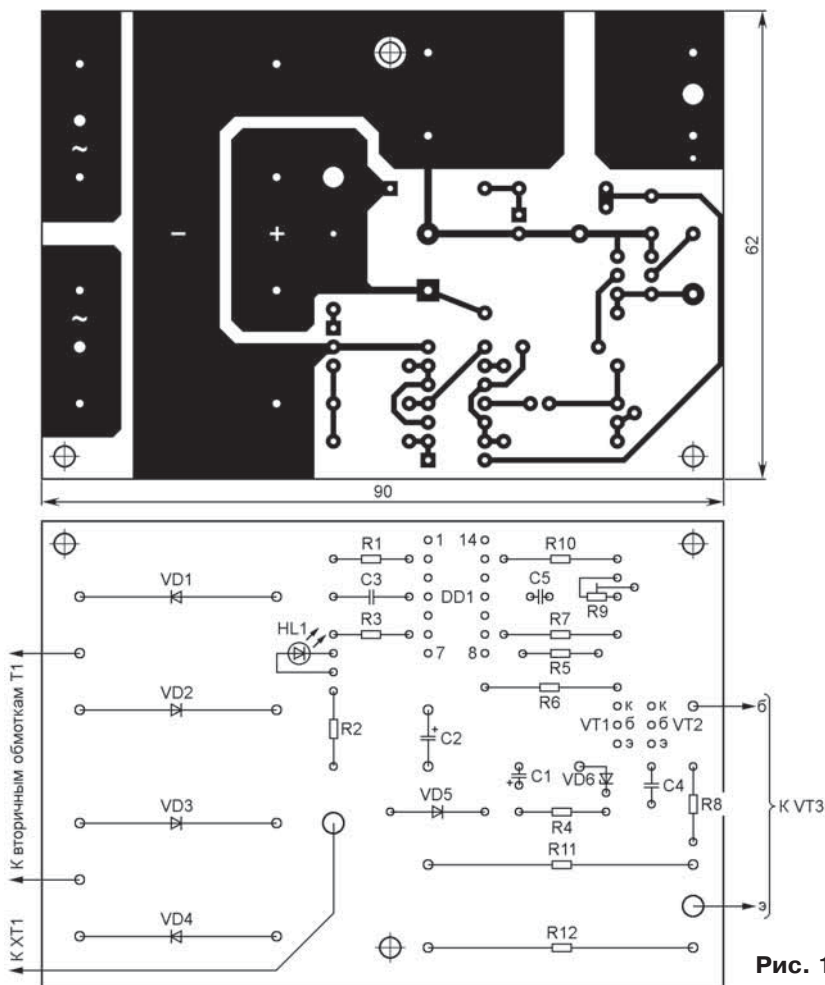


Рис. 1

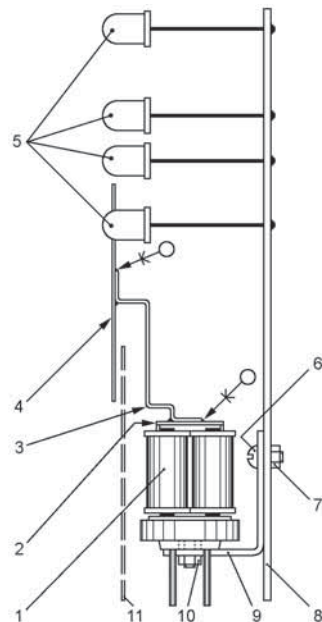


Рис. 3

угольник закрепляют винтом 6 (М3×6) с гайкой 7 на печатной плате 8 со светодиодами 5. Держатель 3 изготавливают из отрезка стальной проволоки диаметром 0,6...0,8 мм. Его концы придают форму змейки, после чего изгибают таким образом, чтобы плоскости змеек стали взаимно перпендикулярными. Один конец держателя приклеивают клеем "Момент" к якорю реле 2, другой — к подвижной части фигурки клоуна 4.

ОБРАТИТЕ ВНИМАНИЕ

ПЕТУХОВ В., БЕЛЕЦКИЙ И. Светодинамическая установка. — Радио, 2004, № 11, с. 39—42 (редактор — А. Долгий).

Микросхема DA6 — KP142EH8B.

АЛХИМОВ Д. Барометрический высотомер. — Радио, 2009, № 10, с. 32—34 (редактор — А. Долгий).

В пункте 1 методики настройки (с. 34, 1-я колонка, 4-й абзац, строки 4, 5) вместо слов "Движок... резистора R16 установлен в нижнее (по схеме) положение" следует читать: "Движок... резистора R16 установлен в верхнее (по схеме) положение".

Редактор — В. Фролов, графика — В. Фролов

Рис. 2